

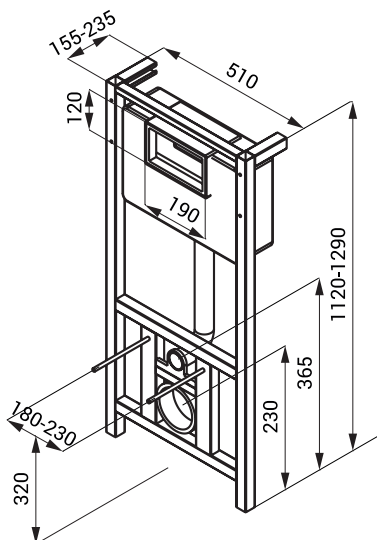
Montážní rám se splachovací nádrží SLR 21



Vlastnosti

- montážní rám se splachovací nádrží
- je určen pro uchycení závěsných WC
- je určen pro sádkartonové konstrukce
- kovová rámová konstrukce s povrchovou úpravou
- rozměry: 510 x 1120 - 1290 x 155 - 235 mm

Rozměry



Specifikace dodávky

SLR 21 - obj. č. 08210 montážní rám, úchytový materiál, odpadní koleno

Doporučené příslušenství

- SLW 50 - obj. č. 04500 tlačítko, bílý plast
- SLW 51 - obj. č. 04510 tlačítko, lesklý chrom
- SLW 52 - obj. č. 04520 tlačítko, matný chrom
- SLW 53 - obj. č. 04530 tlačítko, černý plast