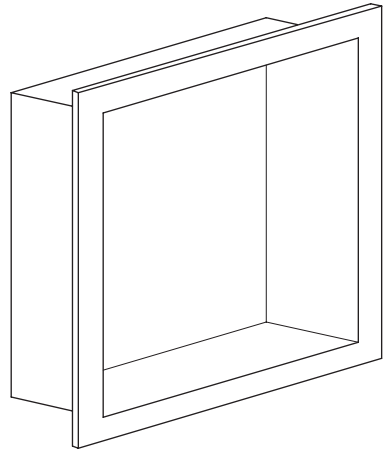


DE	Gebrauchsanleitung / Montageanleitung	2
FR	Mode d'emploi / Instructions de montage	2
EN	Instructions for use / Assembly instructions	3
IT	Istruzioni per l'uso / Istruzioni per Installazione	3
ES	Modo de empleo / Instrucciones de montaje	4
NL	Gebruiksaanwijzing / Handleiding	4
DK	Brugsanvisning / Monteringsvejledning	5
PT	Instruções para uso / Manual de Instalação	5
PL	Instrukcja obsługi / Instrukcja montażu	6
CS	Návod k použití / Montážní návod	6
SK	Návod na použitie / Montážny návod	7
ZH	用户手册 / 组装说明	7
RU	Руководство пользователя / Инструкция по монтажу	8
FI	Käyttöohje / Asennusohje	8
SV	Bruksanvisning / Monteringsanvisning	9
LT	Vartotojo instrukcija / Montavimo instrukcijos	9
HR	Upute za uporabu / Uputstva za instalaciju	10
TR	Kullanım kılavuzu / Montaj kılavuzu	10
RO	Manual de utilizare / Instrucțiuni de montare	11
EL	Οδηγίες χρήσης / Οδηγία συναρμολόγησης	11
SI	Navodilo za uporabo / Navodila za montažo	12
ET	Kasutusjuhend / Paigaldusjuhend	12
LV	Lietošanas pamācība / Montāžas instrukcija	13
SR	Uputstvo za upotrebu / Uputstvo za montažu	13
NO	Bruksanvisning / Montasjeveiledning	14
BG	Инструкция за употреба / Ръководство за монтаж	14
SQ	Udhëzuesi i përdorimit / Udhëzime rreth montimit	15
AR	دليل الاستخدام / تعليمات التجميع	15
HU	Használati útmutató / Szerelési útmutató	16
JP	取扱説明書 / 施工説明書	16



XtraStoris Original

300x150x100 / 12" x 6" x 4"
56057380 / 56057670 / 56057700

300x300x100 / 12" x 12" x 4"
56061380 / 56061670 / 56061700

300x600x100 / 12" x 24" x 4"
56064380 / 56064670 / 56064700

300x900x100 / 12" x 36" x 4"
56067380 / 56067670 / 56067700

300x150x70 / 12" x 6" x 2 3/4"
56092380 / 56092670 / 56092700

300x300x70 / 12" x 12" x 2 3/4"
56093380 / 56093670 / 56093700



Sicherheitshinweise

Bei der Montage müssen zur Vermeidung von Quetsch- und Schnittverletzungen Handschuhe getragen werden.

Montagehinweise

- Vor der Montage muss das Produkt auf Transportschäden untersucht werden. Nach dem Einbau werden keine Transport- oder Oberflächenschäden anerkannt.
- Die in den Ländern jeweils gültigen Installationsrichtlinien sind einzuhalten.
- Chlor- oder säurehaltige Produkte wie z. B. Zementschleierentferner o. ä. enthalten oft aggressive Chemikalien. Diese können die Oberfläche des Produktes angreifen. Auch Bleich- oder Silberputzmittel sind für die Pflege ungeeignet. Bei der Verwendung von Fliesen- und Fugenreiniger muss das Produkt nachträglich ausreichend mit klarem Wasser gereinigt werden. Das Produkt kann nicht mit Scheuermittel und / oder mit spitzen oder scheuern Gegenständen gereinigt werden. Bei gebürsteten oder geschliffenen Oberflächen immer parallel statt quer zum Schliiff reinigen.
- Es ist nicht zu empfehlen Produkte mit korrosivem Stahl oder Aluminiumböden dauerhaft direkt auf den Edelstahl zu stellen.

Symbolerklärung



Kein essigsäurehaltiges Silikon verwenden!



Maße (siehe Seite 17)



Reinigung (siehe Seite 24)

Für die Reinigung von Edelstahl sollten generell eisenfreie Reinigungsmaterialien verwendet werden.

Wir empfehlen:

- Ein weiches Tuch und / oder einen Lederlappen
- Einen Schwamm (Achtung! Kein Scheuerschwamm oder Stahlwolle etc.)
- Einen speziellen Edelstahlreiniger oder ein anderes geeignetes mildes Reinigungsmittel.

Bei Fragen zur Reinigungsempfehlung steht unser Vertrieb & Service gerne zur Verfügung.

Montage

(siehe Seite 20)



Consignes de sécurité

Lors du montage, porter des gants de protection pour éviter toute blessure par écrasement ou coupure.

Instructions pour le montage

- Avant son montage, s'assurer que le produit n'a subi aucun dommage pendant le transport. Après le montage, tout dommage de transport ou de surface ne pourra pas être reconnu.
- Les directives d'installation en vigueur dans le pays concerné doivent être respectées.
- Les produits à base de chlore ou d'acide, tels que les dissolvants de résidus de ciment ou produits similaires, contiennent souvent des produits chimiques agressifs. Ceux-ci risquent d'attaquer la surface du produit. L'eau de Javel ou les produits de nettoyage pour l'argent ne conviennent pas non plus à l'entretien. En cas d'utilisation de détergents pour carreaux et joints, le produit doit être ensuite abondamment rincé à l'eau claire. Le produit ne peut pas être nettoyé avec des produits à récurer et/ou des objets pointus ou abrasifs. Pour les surfaces brossées ou poncées, toujours nettoyer parallèlement non à la transversale par rapport au ponçage.
- Il n'est pas recommandé de poser en permanence des produits dont le fond est en acier ou aluminium corrosif directement sur l'acier inoxydable.

Description du symbole



Ne pas utiliser de silicone contenant de l'acide acétique!



Dimensions (voir pages 17)



Nettoyage (voir pages 24)

Des produits de nettoyage exempts de fer devraient être généralement utilisés pour le nettoyage de l'acier inoxydable.

Nous recommandons:

- Un tissu doux et/ou une peau de chamois
- Une éponge (Attention ! Ni éponge à récurer, ni laine d'acier, etc.)
- Un nettoyant spécial pour l'acier inoxydable ou un autre agent nettoyant doux approprié.

Notre service Ventes & Service se tient volontiers à disposition pour toute question portant sur des recommandations de nettoyage.

Montage

(voir pages 20)





Safety Notes

△ Gloves should be worn during installation to prevent crushing and cutting injuries.

Installation Instructions

- Prior to installation, inspect the product for transport damages. After it has been installed, no transport or surface damage will be honoured.
- The plumbing codes applicable in the respective countries must be observed.
- Products containing chlorine or acids, such as cement residue remover or similar, often contain aggressive chemicals. These can corrode the surface of the product. Bleaches or silver cleaning agents are also unsuitable for care. When using tile and joint cleaners, the product must subsequently be cleaned with adequate amounts of clear water. The product cannot be cleaned with abrasive cleaners and / or pointed or abrasive objects. Clean brushed or ground surfaces always parallel to the grind instead of across it.
- It is not recommended to permanently place products with corrosive steel or aluminum bottoms directly on the stainless steel.

Symbol description



Do not use silicone containing acetic acid!



Dimensions (see page 17)



Cleaning (see page 24)

Iron-free cleaning materials should generally be used for cleaning stainless steel.

We recommend::

- A soft cloth and / or a leather rag
- A sponge (Caution! No scouring sponge or steel wool, etc.)
- A special stainless steel cleaner or another suitable mild cleaning agent.

Please do not hesitate to contact our Sales & Service Department for any questions regarding cleaning recommendations.

Indicazioni sulla sicurezza

△ Durante il montaggio, per evitare ferite da schiacciamento e da taglio bisogna indossare guanti protettivi.

Istruzioni per il montaggio

- Prima del montaggio è necessario controllare che non ci siano stati danni durante il trasporto. Una volta eseguito il montaggio, non verranno riconosciuti eventuali danni di trasporto o delle superfici.
- Vanno rispettate le direttive di installazione nazionali vigenti nel rispettivo paese.
- I prodotti che contengono cloro o acido, come p.e. il rimuovi residui di cemento o simili, contengono spesso sostanze chimiche aggressive. Questi possono attaccare la superficie del prodotto. Anche la candeggina o i detersivi per l'argento non sono adatti alla cura. Quando si usa del detersivo per piastrelle e giunzioni, successivamente il prodotto deve essere pulito abbastanza con acqua pulita. Il prodotto non può essere pulito con detersivi abrasivi e/o con oggetti appuntiti o abrasivi. Per le superfici spazzolate o levigate, pulire sempre parallelamente alla levigatura invece di trasverso.
- Si sconsiglia di collocare prodotti con fondi corrosivi in acciaio o alluminio in modo permanente direttamente sull'acciaio inossidabile.

Descrizione simbolo



Non utilizzare silicone contenente acido acetico!



Ingombri (vedi pagg. 17)



Pulitura (vedi pagg.24)

Per la pulizia dell'acciaio inossidabile si dovrebbero generalmente usare materiali di pulizia senza ferro.

Raccomandiamo:

- Un panno morbido e/o un panno di pelle
- Una spugna (Attenzione! Non utilizzare nessuna spugna abrasiva o lana d'acciaio, ecc.)
- Un detersivo speciale per acciaio inossidabile o un altro prodotto di pulizia delicato adatto.

In caso di domande sulla raccomandazione di pulizia, il nostro ufficio di vendita e assistenza sarà volentieri a disposizione.

Assembly
(see page 20)



Montaggio
(vedi pagg. 20)





Indicaciones de seguridad

⚠ Durante el montaje deben utilizarse guantes para evitar heridas por aplastamiento o corte.

Indicaciones para el montaje

- Antes del montaje se debe examinarse el producto contra daños de transporte. Después de la instalación no se reconoce ningún daño de transporte o de superficie.
- Es obligatorio el cumplimiento de las directrices de instalación vigentes en el país respectivo.
- Los productos ácidos o con cloro tales como el eliminador de residuos de cemento, o similar, suelen contener productos químicos agresivos. Esos químicos podrían dañar la superficie del producto. No se pueden utilizar para el cuidado limpiadores para plata o clorados. Si se utilizan limpiadores de baldosa o juntas debe aclararse después el producto usando suficiente agua limpia. El producto no se puede limpiar con limpiadores abrasivos ni con objetos afilados, puntiagudos o abrasivos. En caso de superficies cepilladas o pulidas limpiar siempre en paralelo y nunca transversal respecto al acabado.
- No se recomienda colocar directamente sobre el acero fino productos con suelos de aluminio o de acero corrosivos.

Descripción de símbolos



No utilizar silicona que contiene ácido acético!



Dimensiones (ver página 17)



Limpiar (ver página 24)

Para limpiar el acero fino deberían usarse materiales de limpieza sin hierro.

Recomendamos:

- un paño suave o un paño de cuero
- una esponja (¡Cuidado! no usar una esponja abrasiva, estopa de acero, etc.)
- un limpiador especial para acero fino u otro producto de limpieza suave apropiado.

Si tiene alguna consulta sobre las recomendaciones de limpieza puede consultar a nuestro departamento de distribución y atención al cliente.



Veiligheidsinstructies

⚠ Bij de montage moeten ter voorkoming van knel- en snijwonden handschoenen worden gedragen.

Montage-instructies

- Vóór de montage moet het product gecontroleerd worden op transportschade. Na de inbouw wordt geen transport- of oppervlakteschade meer aanvaard.
- De in de overeenkomstige landen geldende installatierichtlijnen moeten nageleefd worden.
- Chloor- of zuurhoudende producten als bijv. cementverwijderaar e.d. bevatten vaak agressieve chemische stoffen. Die kunnen het oppervlak van het product aantasten. Ook bleek- en zilverpoetsmiddel zijn niet geschikt voor de verzorging. Bij de toepassing van tegel- en voegenreiniger moet het product achteraf voldoende met helder water worden gereinigd. Het product kan niet met schuurmiddel en / of puntige of schurene voorwerpen worden gereinigd. Bij geborstelde of geslepen oppervlakken altijd evenwijdig i.p.v. dwars t.o.v. de slijprichting reinigen.
- Het is niet aan te bevelen om producten met corrosieve staal of aluminium bodems duurzaam op het rvs te plaatsen.

Symboolbeschrijving



Gebruik geen zuurhoudende silicone!



Maten (zie blz. 17)



Reinigen (zie blz. 24)

Voor de reiniging van rvs moet er altijd ijzervrij reinigingsmateriaal worden gebruikt.

Wij adviseren:

- Een zachte doek en / of een zemelap
- Een spons (let op! Geen schuur spons of staalwol e.d.)
- Een speciale rvs reiniger of een ander geschikt zacht reinigingsmiddel.

Bij vragen over het reinigingsadvies staat onder Verkoop & Service graag ter beschikking.




Sikkerhedsanvisninger

⚠ Ved monteringen skal der bruges handsker for at undgå kvæstelser og snitsår.

Monteringsanvisninger

- Før monteringen skal produktet kontrolleres for transportskader. Efter monteringen godkendes transportskader eller skader på overfladen ikke længere.
- Installationsbestemmelserne, der gælder i det enkelte land, skal overholdes.
- Klor- eller syreholdige produkter som f.eks. cement-slørfjerner el.lign. indeholder ofte aggressive kemikalier. Disse kan angribe produktets overflade. Også blege- eller sælpudsemidler er uegnede til at pleje ædelstål. Bruges flise- og fugerengøringsmiddel, skal produktet renses tilstrækkeligt med store mængder rent vand bagefter. Produktet kan ikke rengøres med skuremiddel og / eller spidse eller skurende genstande. Børstede eller slebede overflader skal altid rengøres parallelt og ikke på tværs af slibningen.
- Det kan ikke anbefales at stille produkter med korrosivt stål eller aluminiumsbunde varigt på ædelstålet.

Symbolbeskrivelse

 Der må ikke benyttes eddikesyreholdig silikone!

 **Målene** (se s. 17)

 **Rengøring** (se s. 24)

Ædelstål skal generelt rengøres med jernfrie rengøringsmaterialer.

Vi anbefaler:

- En blød klud og / eller en læderklud
- En svamp (pas på! Brug hverken skuresvamp eller ståluld osv.)
- Et specielt ædelstålrengøringsmiddel eller et andet egnet mildt rengøringsmiddel.

Kontakt vores salgs- og serviceafdeling, hvis du har spørgsmål ifm. rengøring.

Avisos de segurança

⚠ Durante a montagem devem ser utilizadas luvas de protecção, de modo a evitar ferimentos resultantes de entalamentos e de cortes.

Avisos de montagem

- Antes da montagem deve-se controlar o produto relativamente a danos de transporte. Após a montagem não são aceites quaisquer danos de transporte ou de superfície.
- A prescrições de instalação válidas nos respetivos países devem ser respeitadas.
- Os produtos com cloro ou ácidos, como o removedor de resíduos de cimento ou similares, contém frequentemente produtos químicos agressivos. Estes podem danificar a superfície do produto. Os agentes de limpeza com lixívia ou para prata são também inadequados para a conservação e limpeza. Em caso de utilização de produtos de limpeza para azulejos e juntas, o produto deve ser posteriormente limpo com água limpa. O produto não pode ser limpo com meios abrasivos e / ou com objetos afiados ou abrasivos. Para superfícies escovadas ou polidas, limpar sempre paralelamente ao polimento e não na transversal ao mesmo.
- Não é recomendado colocar permanentemente produtos com fundos de aço corrosivo ou de alumínio diretamente sobre o aço inoxidável.

Descrição do símbolo

 Não utilizar silicone que contenha ácido acético!

 **Medidas** (ver página 17)

 **Limpeza** (ver página 24)

Para a limpeza de aço inoxidável, devem ser utilizados materiais de limpeza não ferrosos.

Recomendamos:

- Um pano suave e / ou um pano em pele
- Uma esponja (Atenção! Não utilizar esfregão ou palha de aço, etc.)
- Um produto de limpeza para aço inoxidável especial ou um outro produto de limpeza suave adequado.

Em caso de dúvidas sobre a recomendação de limpeza, o nosso departamento de Vendas e Assistência está à sua inteira disposição.

**Wskazówki bezpieczeństwa**

△ Aby uniknąć zranień na skutek zgniecenia lub przecięcia, podczas montażu należy nosić rękawice ochronne.

Wskazówki montażowe

- Przed montażem należy skontrolować produkt pod kątem szkód transportowych. Po montażu nie widać żadnych szkód transportowych ani szkód na powierzchni.
- Należy przestrzegać wytycznych instalacyjnych obowiązujących w danym kraju.
- Produkty zawierające chlor i kwasy, jak np. środek do usuwania zacieków cementowych itp., zawierają często agresywne chemikalia. Mogą one atakować powierzchnie zewnętrzne produktu. Także środki wybielające i do czyszczenia produktów ze srebra nie są odpowiednie do pielęgnacji. W przypadku stosowania środka do czyszczenia płytek i fug produkt należy oczyścić wystarczającą ilością czystej wody. Produktu nie można czyścić środkami do szorowania i / lub ostrymi lub ścierającymi przedmiotami. Przy powierzchniach czesanych lub szlifowanych należy czyścić równolegle, nie poprzecznie do kierunku szlifowania.
- Nie zaleca się ustawiania na dłuższy czas bezpośrednio na stali szlachetnej produktów ze stali rdzewnej lub podłoży aluminiowych.

Opis symbolu

Nie stosować silikonów zawierających kwas octowy!



Wymiary (patrz strona 17)



Czyszczenie (patrz strona 24)

Do czyszczenia stali szlachetnej należy zasadniczo stosować materiały czyszczące, nie zawierające żelaza.

Zaleca się:

- Miękką ściereczkę i / lub ścierkę skórzaną
- Gąbkę (Uwaga! Nie stosować gąbki ścierającej lub z wełny stalowej, itp.)
- Specjalny środek do czyszczenia stali szlachetnych lub inny, delikatny środek czyszczący.

W przypadku pytań związanych z zaleceniami w zakresie czyszczenia należy zwrócić się do naszego działu Sprzedaży i Serwisu.

**Bezpečnostní pokyny**

△ Pro zabránění řezným zraněním a pohmožděním je nutné při montáži nosit rukavice.

Pokyny k montáži

- Před montáží je třeba produkt zkontrolovat, zda nebyl při transportu poškozen. Po zabudování nebudou uznány žádné škody způsobené transportem nebo poškození povrchu.
- Je třeba dodržovat montážní pravidla platné v dané zemi.
- Produkty obsahující chlór nebo kyselinu jako např. odstraňovač cementového závoje atp. často obsahují agresivní chemikálie. Ty mohou poškodit povrch produktu. Také prostředky na bělení a čištění stříbra nejsou vhodné na údržbu. Při použití čističe na keramický obklad a spáry je nutné výrobek následně dostatečně vyčistit čistou vodou. Na čištění výrobku nesmíte používat prostředek na drhnutí a / nebo ostré či drhnutí předměty. U kartáčovaných nebo broušených povrchů provádějte čištění vždy souběžně nikoliv kolmo ke směru brusu.
- Nedoporučujeme pokládat produkty s korozivní ocelí nebo hliníkovým dnem přímo na ušlechtilou ocel.

Popis symbolů

Nepoužívat silikon s obsahem kyseliny octové!



Rozměry (viz strana 17)



Čištění (viz strana 24)

Na čištění ušlechtilé oceli by se měly vždy používat nezelezná čisticí materiály.

Doporučujeme:

- Měkký hadr a / nebo hadr z kůže
- Houbu (Upozornění! Nikoliv však houbu na drhnutí nebo ocelovou vlnu atd.)
- Speciální prostředek na čištění ušlechtilé oceli nebo jiný vhodný mírný čisticí prostředek.

V případě dotazů ohledně doporučení čištění vám je k dispozici naše oddělení Odbýt & Servis.





Bezpečnostné pokyny

△ Pri montáži musíte nosiť rukavice, aby ste predišli pomliaždeninám a rezným poraneniam.

Pokyny pre montáž

- Pred montážou musíte produkt skontrolovať, či nebol počas transportu poškodený. Po zabudovaní nebudú uznané žiadne škody spôsobené transportom alebo poškodenia povrchu.
- Je potrebné dodržiavať smernice o inštalácii, ktoré sú práve teraz platné v krajinách.
- Produkty s obsahom chlóru alebo kyseliny ako napr. odstraňovač cementového povlaku a pod. často obsahujú agresívne chemikálie. Tie môžu agresívne pôsobiť na povrch produktu. Ani bielidlá alebo prostriedky na čistenie striebra nie sú vhodné na ošetrovanie. Pri používaní čistiacich prostriedkov na dlaždice a špáry sa musí produkt následne vyčistiť dostatočným množstvom čistej vody. Produkt sa nesmie čistiť prostriedkami na drhnutie ani ostrými predmetmi alebo predmetmi na drhnutie. Pri kefovaných alebo brúsených povrchoch vykonávajújte čistenie vždy rovnobežne s brúseným vzorom, nie priečne.
- Produkty s dnom z korozívnej ocele alebo hliníka nenechávajújte dlhšiu dobu umiestnené na povrchu z ušľachtilej ocele.

Popis symbolov



Nepoužívať silikón s obsahom kyseliny octovej!



Rozmery (viď strana 17)



Čistenie (viď strana 24)

Na čistenie ušľachtilej ocele by sa vo všeobecnosti mali používať čistiacie materiály bez obsahu železa.

Odporúčame používať:

- mäkkú handru a/alebo koženú handru,
- hubku (pozor, nie hubku na drhnutie ani oceľovú vlnu atď.),
- špeciálny čistiaci prostriedok na ušľachtilú oceľ alebo iný vhodný jemný čistiaci prostriedok.

V prípade otázok týkajúcich sa odporúčaného spôsobu čistenia je vám k dispozícii naše oddelenie predaja a servisu.

安全技巧

△ 装配时为避免挤压和切割受伤，必须戴上手套。

安裝提示

- 安装前必须检查产品是否受到运输损害。安装后将不认可运输损害或表面损伤。
- 请遵守当地国家现行的安装规定。
- 含氯或含酸的产品（如水泥浮渣清除剂等）往往含有刺激性化学物质。这类成分可能会腐蚀产品表面。漂白剂和银清洁剂亦不适合用于保养。使用瓷砖和接缝清洁剂后，必须用足量清水洗净本产品。不能用研磨清洁剂、带尖锐部位和会磨伤本品的物品清洁本产品。对于被刷过或磨光过的表面，必须始终平行而非横穿磨光方向进行清洁。
- 不建议将有腐蚀性钢材的产品或铝质地板直接长时间放置在不锈钢上。

符号说明



请勿使用含有乙酸的硅胶！



大小 (参见第页 17)



清洗 (参见第页 24)

清洁不锈钢时，通常应使用不含铁的清洁材料。建议您使用：

- 柔软的抹布和/或皮革布料
- 海绵（注意！不要用摩擦海绵或钢丝球等）
- 专用的不锈钢清洁剂或其他合适的温和清洁剂。

如对推荐的清洁用品有疑问，请联系我们的销售和服务部门。

Montáž

(viď strana 20) 

安裝

(参见第页 20) 

**Указания по технике безопасности**

⚠ Во время монтажа следует надеть перчатки во избежание прищемления и порезов.

Указания по монтажу

- Перед монтажом следует проверить изделие на предмет поврежденных при перевозке. После монтажа претензии о возмещении ущерба за повреждения при перевозке или повреждения поверхностей не принимаются.
- Необходимо соблюдать требования по монтажу, действующие в соответствующих странах.
- Продукты, содержащие хлор или кислоту, например, средства для удаления цементного налета и пр., содержат агрессивные химические вещества. Они могут повредить поверхность продукта. Отбеливатели и средства для чистки серебра также не подходят для ухода. При использовании средств для плитки и швов по завершении чистки средство необходимо тщательно смыть чистой водой. Для чистки изделия нельзя использовать абразивные средства и/или острые или абразивные предметы. Для сатиновых или шлифованных поверхностей чистку нужно проводить параллельно направлению шлифовки, а не поперек.
- Не рекомендуется на длительное время ставить изделия из стали, подверженной коррозии, или изделия с алюминиевым дном на нержавеющую сталь.

Описание символов

Не применяйте силикон, содержащий уксусную кислоту.



Размеры (см. стр. 17)



Очистка (см. стр. 24)

Для чистки нержавеющей стали нужно использовать материалы, не содержащие железа.

Мы рекомендуем использовать:

- кусок мягкой ткани и/или кожи
- губку (внимание! не использовать абразивную губку или стальную вату и пр.)
- специальное чистящее средство для нержавеющей стали или другое подходящее мягкое чистящее средство.

В вопросах подбора чистящих средств просим обращаться в нашу службу сбыта и сервиса.

**Turvallisuusohjeet**

⚠ Asennuksessa on käytettävä käsineitä puristumien ja viiltojen aiheuttamien tapaturmien estämiseksi.

Asennusohjeet

- Ennen asennusta on tarkastettava tuotteen mahdolliset kuljetusvahingot. Asennuksen jälkeen kuljetus- ja pintavaurioita ei hyväksytä.
- Jokaisessa maassa on noudatettava siellä päteviä asennusohjeita.
- Kloori- tai happopitoiset tuotteet kuten esim. sementti kerrostumanpoistat tai vastaavat sisältävät aggressiivisia kemikaaleja. Ne voivat vaurioittaa tuotteen pintoja. Myös valkaisu- tai hopeanpuhdistusaineet ovat soveltumattomia terästen hoitoon. Käytettäessä laatta- ja saumapuhdistusainetta pitää tuote jälkikäteen riittävästi puhdistaa puhtaalla vedellä. Tuotetta ei saa puhdistaa hankausaineella ja / tai teroittavilla tai hankaavilla esineillä. Puhdista harjatut tai hiotut pinnat aina hionnan suuntaan poikkittaisen asemesta.
- Ei ole suositeltavaa asettaa tuotteita korrosiivisesta teräksestä tai alumiinista jatkuvasti suoraan jaloteräksen päälle.

Merkin kuvaus

Älä käytä etikkahappopitoista silikonia!



Mitat (katso sivu 17)



Puhdistus (katso sivu 24)

Jaloteräksen puhdistamiseen pitäisi yleensä käyttää rautavapaita puhdistusaineita.

Me suosittelemme:

- Pehmeää kangasta ja / tai nahkaliinaa
- Sieni (Huomio! Ei hankaussientä tai teräsvillaa jne.)
- Erityistä jaloteräspanpuhdistusainetta tai muuta soveltuvaa mietoa puhdistusainetta.

Kysymyksissä koskien puhdistussuosituksia yrityksemme myynti & huolto ovat mielellään käytettävissä.

Монтаж

(см. стр. 20)

**Asennus**

(katso sivu 20)





Säkerhetsanvisningar

⚠ Handskar ska bäras under monteringsarbetet så att man kan undvika kläm- och skärskador.

Monteringsanvisningar

- Det måste undersökas om produkten har transportskador innan den monteras. Efter monteringen accepteras inga transport- eller ytskiktsskador.
- De installationsriktlinjer som gäller i länderna ska följas.
- Klor- eller syrahaltiga produkter som t.ex. borttagningsmedel för cementbeläggning och liknande innehåller ofta aggressiva kemikalier. Dessa kan skada ytor på produkten. Även bleknings- eller silverputsmedel är olämpliga för vård. Vid användning av rengöringsmedel för kakelplattor och fogar ska produkten efteråt rengöras med tillräcklig mängd klart vatten. Produkten får inte rengöras med skurmedel och/eller med spetsiga eller slipande föremål. Borstade eller slipade ytor ska alltid rengöras parallellt med istället för tvärt mot slipningsriktningen.
- Vi rekommenderar att inte ställa produkter med frätande stål eller aluminiumbotten på rostfritt stål en längre tid.

Symbolförklaring



Använd inte silikon som innehåller ättiksyra!



Måtten (se sidan 17)



Rengöring (se sidan 24)

För rengöring av rostfritt stål bör generellt järnfria rengöringsmaterial användas.

Vi rekommenderar:

- En mjuk duk och/eller en lädertrasa
- En svamp (Obs! Ingen skursvamp eller stålull etc.)
- Speciellt rengöringsmedel för rostfritt stål eller annat lämpligt och mildt rengöringsmedel.

För frågor om rekommenderade rengöringsmetoder står vår avdelning för försäljning & distribution gärna till förfogande.

Saugumo technikos nurodymai

⚠ Apsaugai nuo užspaudimo ir įsijpavimo montavimo metu mūvėkite pirštines.

Montavimo instrukcija

- Prieš montuojant būtina patikrinti, ar gaminys nebuvo pažeistas transportavimo metu. Sumontavus pretenzijos dėl transportavimo ir paviršiaus pažeidimų nepriimamos.
- Laikykitės atitinkamoje šalyje galiojančių direktyvų dėl įrengimo.
- Chloro ar rūgščių turinčių produktų, pavyzdžiui, cemento likučių valiklių ar pan., sudėtyje dažnai yra agresyvių cheminių medžiagų. Jos gali pažeisti gaminio paviršių. Priežiūrai taip pat netinka balikliai ar sidabro valymo priemonės. Naudojant plytelių ir plytelių siūlių valiklį, po valymo gaminį reikia papildomai nuplauti pakankamai dideliu kiekiu švaraus vandens. Gaminio negalima valyti šveičiamosiomis valymo priemonėmis ir (arba) aštriais ar šiurkščiais daiktais. Rievētus ar šlifuos paviršius visada valykite išilgai šlifavimo krypties, o ne įstrižai.
- Nerekomenduojama ant nerūdijančiojo plieno paviršiaus laikyti daiktų, kurių dugnas pagamintas iš rūdijančiojo plieno ar aliuminio.

Simbolio aprašymas



Nenaudokite silikono, kurio sudėtyje yra acto rūgšties!



Išmatavimai (žr. psl. 17)



Valymas (žr. psl. 24)

Nerūdijančiajam plienui valyti visada naudokite geležies neturinčias valymo medžiagas.

Rekomenduojame naudoti:

- Minkštą šluostę ir (arba) odos šluostę
- Kempinę (Dėmesio! Nenaudokite šveičiamosios kempinės, plieno vilnos ir pan.)
- Specialų nerūdijančiojo plieno valiklį ar kitą tinkamą, švelnų valiklį.

Jei turite klausimų dėl valymo, Jums mielai padės mūsų pardavimo ir klientų aptarnavimo skyrius.





Sigurnosne upute

⚠ Prilikom montaže se radi sprječavanja prignječenja i posjekotina moraju nositi rukavice.

Upute za montažu

- Prije montaže mora se provjeriti je li proizvod oštećen prilikom transporta. Nakon ugradnje se ne priznaju nikakve reklamacije koje se odnose na površinska i transportna oštećenja.
- Obvezno se moraju uvažiti propisi o instalacijama koji vrijede u dotičnoj zemlji.
- Klorirani ili kiseli proizvodi poput sredstava za uklanjanje cementnih naslaga ili slični često sadrže agresivne kemikalije. One mogu nagristi površinu proizvoda. Sredstva za izbjeljivanje i čišćenje srebra također su neprikladna za održavanje. Koristite li sredstva za čišćenje pločica i fuga, proizvod nakon toga trebata isprati dovoljnom količinom čiste vode. Proizvod nemojte čistiti abrazivnim sredstvima za čišćenje kao ni oštrim nitima abrazivnim predmetima. Izbušene ili ispolirane površine uvijek čistite paralelno umjesto pod pravim kutom u odnosu na polituru.
- Proizvode s korozivnim čeličnim ili aluminijskim dnom se ne preporučuje dulje vrijeme držati izravno na nehrđajućem čeliku.

Opis simbola



Nemojte koristiti silikon koji sadrži octenu kiselinu!



Mjere (pogledaj stranicu 17)



Čišćenje (pogledaj stranicu 24)

Općenito se za čišćenje nehrđajućeg čelika trebaju koristiti materijali za čišćenje koji ne sadrže željezo.

Za čišćenje se po preporuci koristi sljedeće:

- Mekana i/ili kožna krpa
- Spužva (Pozor! Nemojte koristiti spužvu za ribanje niti čeličnu vunu i sl.)
- Koristite posebno sredstvo za čišćenje nehrđajućeg čelika ili neko drugo prikladno čistilo.

Naš prodajni i servisni tim će vam rado odgovoriti na sva pitanja glede preporuka za čišćenje.



Güvenlik uyarıları

⚠ Montaj esnasında ezilme ve kesilme gibi yaralanmaları önlemek için eldiven kullanılmalıdır.

Montaj açıklamaları

- Montaj işleminden önce ürün nakliye hasarları yönünden kontrol edilmelidir. Montaj işleminden sonra nakliye veya yüzey hasarları için sorumluluk üstlenilmemektedir.
- Ülkelerde geçerli kurulum yönetmeliklerine riayet edilmelidir.
- Örn. çimento artığı sökücü vb. gibi klor ya da asit içerikli ürünlerde genelde aşındırıcı kimyasallar bulunmaktadır. Bunlar ürünün yüzeyine zarar verebilir. Ağartıcı veya gümüş temizlik malzemeleri de bakım için uygun değildir. Fayans ve derz temizleyici kullanılırken ürün sonradan yeterli temiz su ile temizlenmelidir. Ürün aşındırıcı temizleyiciler ve / veya keskin veya aşındırıcı nesnelere temizlenmelidir. Fırçalanmış veya zımparalanmış yüzeylerde, daima zımparalamaya paralel olarak temizleyin, çaprazlamasına değil.
- Aşındırıcı çelik veya alüminyum tabanlı ürünlerin doğrudan paslanmaz çelik üzerine koyulması tavsiye edilmemektedir.

Simge açıklaması



Asetik asit içeren silikon kullanmayın!



Ölçüleri (bakınız sayfa 17)



Temizleme (bakınız sayfa 24)

Paslanmaz çeliğin temizliği için genel olarak demir içermeyen temizlik malzemeleri kullanılmalıdır.

Şunları tavsiye ediyoruz:

- Yumuşak bir bez ve / veya deri bez
- Sünger (Dikkat! Ovma süngeri veya çelik yün vb. değil)
- Özel bir paslanmaz çelik temizleyici ya da başka bir hafif temizlik maddesi.

Temizlik tavsiyeleri ile ilgili soru durumlarında satış ve servis departmanımız size memnuniyetle yardımcı olacaktır.

Sastavljanje

(pogledaj stranicu 20)



Montajı

(bakınız sayfa 20)






Instrucțiuni de siguranță

⚠ La montare utilizați mănuși pentru evitarea contuziunilor și tăierii mâinilor.

Instrucțiuni de montare

- Înainte de instalare verificați, dacă produsul prezintă deteriorări de transport. După instalare garanția nu acoperă deteriorările de transport și cele de suprafață.
- Respectați reglementările referitoare la instalare valabile în țara respectivă.
- Clorul sau produsele cu conținut de acid, cum ar fi produsele de îndepărtarea petelor de ciment sau altele conțin adesea substanțe chimice agresive. Acestea pot ataca suprafața produsului. Agenții de curățare cu înălbitor sau pentru argint sunt de asemenea nepotriviti pentru îngrijire. La utilizarea unui produs de curățare pentru plăci ceramice și rosturi, produsul trebuie spălat ulterior cu apă curată din abundență. Produsul nu poate fi curățat cu soluții de curățat abrazive și / sau cu obiecte ascuțite sau abrazive. Curățați suprafețele periate sau șlefuite paralel cu șlefuirea și nu diagonal pe aceasta.
- Nu se recomandă amplasarea permanentă a produselor cu fund coroziv din oțel sau aluminiu direct pe oțelul inoxidabil.

Descrierea simbolurilor

 Nu utilizați silicon cu conținut de acid acetic!

 **Dimensiuni** (vezi pag. 17)

 **Curățare** (vezi pag. 24)

În general, pentru curățarea oțelului inoxidabil trebuie folosite soluții de curățat fără conținut de fier.

Vă recomandăm să folosiți:

- O cârpă moale și / sau o cârpă din piele
- Un burete (Atenție! Nu utilizați burete abraziv sau din sârmă etc.)
- O soluție de curățat special pentru oțel inoxidabil sau o altă soluție de curățat neutră, potrivită.

Dacă aveți întrebări cu privire la curățare contactați departamentul nostru de distribuție & service.

Υποδειξεις ασφαλειας

⚠ Για να αποφύγετε τραυματισμούς κατά τη συναρμολόγηση πρέπει να φοράτε γάντια.

Οδηγίες συναρμολόγησης

- Πριν τη συναρμολόγηση πρέπει να εξεταστεί το προϊόν για ζημιές μεταφοράς. Μετά την εγκατάσταση δεν αναγνωρίζονται ζημιές από τη μεταφορά ή επιφανειακές ζημιές.
- Θα πρέπει να τηρούνται οι οδηγίες εγκατάστασης που ισχύουν σε κάθε κράτος.
- Τα προϊόντα που περιέχουν χλώριο ή οξεία, όπως π.χ. παρασκευάσματα αφαίρεσης υπολειμμάτων τσιμέντου κ.ά. συχνά περιέχουν ισχυρές χημικές ουσίες. Αυτές μπορούν να διαβρώσουν την επιφάνεια του προϊόντος. Τα λευκαντικά απορρυπαντικά ή τα καθαριστικά ασημικών δεν ενδείκνυται για την περιποίηση. Μετά τη χρήση καθαριστικών πλακιδίων και αρμών, το προϊόν πρέπει να καθαρίζεται επαρκώς με καθαρό νερό. Το προϊόν δεν μπορεί να καθαριστεί με μέσα απόξεσης ή/και με αιχμηρά ή λειαντικά αντικείμενα. Οι βουρτσισμένες ή λειασμένες επιφάνειες πρέπει να καθαρίζονται πάντα παράλληλα και όχι κάθετα προς τη λείανση.
- Δεν συνιστάται η τοποθέτηση προϊόντων με διαβρωτικό χάλυβα ή βάση αλουμινίου για μεγάλο χρονικό διάστημα απευθείας επάνω στον ανοξείδωτο χάλυβα.

Περιγραφή συμβόλων

 Μην χρησιμοποιείτε σιλικόνη που περιέχει οξικό οξύ!

 **Διαστάσεις** (βλ. Σελίδα 17)

 **Καθαρισμός** (βλ. Σελίδα 24)

Για τον καθαρισμό του ανοξείδωτου χάλυβα πρέπει γενικά να χρησιμοποιούνται καθαριστικά μέσα χωρίς σίδηρο.

Συνιστούμε:

- Ένα μαλακό πανί ή/και ένα δέρμα καθαρισμού
- Ένα σφουγγάρι (Προσοχή! Όχι σφουγγάρι για τρίψιμο ή σύρμα κ.λπ.)
- Ένα ειδικό καθαριστικό ανοξείδωτου χάλυβα ή άλλο κατάλληλο ήπιο καθαριστικό.

Σε περίπτωση αποριών για τις συστάσεις μας σχετικά με τον καθαρισμό, το Τμήμα Πωλήσεων και Εξυπηρέτησης παραμένει στη διάθεσή σας.

Montare
(vezi pag. 20) 

Συναρμολόγηση
(βλ. Σελίδα 20) 

**Varnostna opozorila**

⚠ Pri montaži je treba nositi rokavice, da se prepreči poškodbe zaradi zmečkanja ali urezov.

Navodila za montažo

- Pred montažo je treba izdelek preveriti glede morebitnih transportnih poškodb. Po vgradnji transportne ali površinske poškodbe ne bodo več priznane.
- Upoštevatni je treba pravilnike o inštalacijah, ki veljajo v posamezni državi.
- Klor ali izdelki, ki vsebujejo kislino, kot so npr. sredstva za odstranjevanje cementnega filma ali podobno, pogosto vsebujejo agresivne kemikalije. Te lahko načnejo površino izdelka. Tudi belila ali sredstva za čiščenje srebra so za nego neprimerna. Pri uporabi čistila za ploščice in fuge je treba izdelek nato zadostno očistiti s čisto vodo. Izdelka se ne sme čistiti z abrazivnimi čistili in/ali koničastimi ali abrazivnimi predmeti. Pri krtačenih ali brušenih površinah vedno čistite vzporedno z obrušenostjo namesto prečno.
- Izdelkov s korozivnimi jeklenim ali aluminijastim dnom ni priporočljivo trajno postavljati neposredno na nerjavno jeklo.

Opis simbola

Ne smete uporabiti silikona, ki vsebuje ocetno kislino!



Mere (glejte stran 17)



Čiščenje (glejte stran 24)

Na splošno je treba za čiščenje nerjavnega jekla uporabljati čistila brez vsebnosti železa.

Priporočamo:

- mehko krpo in/ali usnjeno krpo
- gobo (Pozor! Ne uporabljajte abrazivne gobice ali jeklene volne itd.)
- posebno čistilo za nerjavno jeklo ali drugo primerno blago čistilno sredstvo.

Za vprašanja glede priporočil za čiščenje vam je na voljo naša prodajna in servisna ekipa.

**Ohutusjuhised**

⚠ Kandke paigaldamisel muljumis- ja löikevigastuste vältimiseks kindaid.

Paigaldamisjuhised

- Enne paigaldamist tuleb toodet kontrollida transportdikahjustuste osas. Pärast paigaldamist ei tunnustata enam transporti- või pinnakahjustuste kaebuseid.
- Vastavas riigis kehtivaid paigalduseeskirju tuleb järgida.
- Kloori või hapet sisaldavad tooted, nagu tsemendiki- le eemaldajad vms., sisaldavad sageli agressiivseid kemikaale. Need võivad toote pealispinda kahjustada. Hoolduseks ei sobi ka pleegitusvahendid ega hõbeda poleerimisvahendid. Plaatide ja vuugipuhastusvahendite kasutamisel tuleb toodet hiljem rohke puhta veega puhastada. Toodet ei saa puhastada abrasiivsete puhastusvahenditega ja/või teravate või abrasiivsete esemetega. Harjatud või lihvitud pindade korral puhastage lihvimisega alati paralleelselt, mitte risti.
- Korrosiivsest terasest või alumiiniumist põhjaga tooteid ei soovitata püsivalt otse roostevabale terasele asetada.

Sümbolite kirjeldus

Ärge kasutage äädikhapet sisaldavat silikooni!



Mõõtude (vt lk 17)



Puhastamine (vt lk 24)

Üldiselt tuleks roostevaba terase puhastamiseks kasutada rauavabu puhastusvahendeid.

Meie soovitame:

- Pehme riie ja/või nahklapid
- Käsn (Tähelepanu! Mitte pesukäsn või terasvill jne)
- Spetsiaalne roostevabast terasest puhastusvahend või muu sobiv pehme puhastusvahend.

Meie müügi- ja teenindusmeeskond vastab meeleldi kõikidele küsimustele, mis puudutavad puhastusvahendeid soovitusi.

Montaža

(glejte stran 20)

**Paigaldamine**

(vt lk 20)





Drošības norādes

⚠ Montāžas laikā, lai izvairītos no saspiedumiem un iegriezumiem, nepieciešams nēsāt cimdus.

Norādījumi montāžai

- Pirms montāžas nepieciešams pārbaudīt, vai produktam transportēšanas laikā nav radušies bojājumi. Pēc iebūvēšanas bojājumi, kas radušies transportēšanas laikā, vai virsmas bojājumi netiek atzīti.
- Jāievēro attiecīgās valstīs spēkā esošās montāžas prasības.
- Hloru un skābi saturoši produkti, tādi kā cementa subējuma noņēmējs u.c. bieži satur agresīvas ķīmiskas vielas. Tās var bojāt izstrādājuma virsmu. Balinātāji un sudraba tīrīšanas līdzekļi nav piemēroti kopšanai. Pēc fližu un salaidumu tīrīšanas līdzekļu lietošanas izstrādājums pienācīgi jānomazgā ar tīru ūdeni. Izstrādājuma tīrīšanai nedrīkst izmantot abrazīvus tīrīšanas līdzekļus un/vai asus vai abrazīvus priekšmetus. Satinētas un slīpētas virsmas tīrīt vienmēr paralēli slīpējumam, ne šķērsām.
- Neiesakām uz ilgu laiku novietot izstrādājumus no rūšējoša tērauda vai ar alumīnija dībeniem uz nerūsējošā tērauda.

Simbolu nozīme



Neizmantot silikonu, kas satur etiķskābi!



Izmērus (skat. lpp. 17)



Tīrīšana (skat. lpp. 24)

Nerūsējošā tērauda tīrīšanai izmantojiet tikai dzelzi nesaturošus tīrīšanas materiālus.

Mēs iesakām izmantot:

- mīkstu tīrīšanas drānu un/vai ādas gabalu
- sūkli (Uzmanību! Neizmantojiet abrazīvu sūkli vai tērauda vati u.tml.)
- speciālu nerūsējošā tērauda tīrīšanas līdzekli vai citu piemērotu maigu tīrīšanas līdzekli.

Jautājumus par tīrīšanas līdzekļu izvēli var saskaņot ar mūsu pārdošanas un servisa nodaļu.

Sigurnosne napomene

⚠ Prilikom montaže se radi sprečavanja prignječenja i posekotina moraju nositi rukavice.

Instrukcije za montažu

- Pre montaže se mora proveriti da li je proizvod oštećen pri transportu. Nakon ugradnje se ne priznaju nikakve reklamacije koje se odnose na površinska i transportna oštećenja.
- Treba se pridržavati propisa koji u određenim zemljama važe za instalacije.
- Hlorisani ili kiseli proizvodi poput sredstava za uklanjanje cementnih naslaga ili slični često sadrže agresivne hemikalije. One mogu nagristi površinu proizvoda. Sredstva za izbeljivanje i čišćenje srebra takođe su neprikladna za održavanje. Ukoliko koristite sredstva za čišćenje pločica i fuga, proizvod nakon toga treba da isperete dovoljnom količinom čiste vode. Nemojte čistiti proizvod abrazivnim sredstvima za čišćenje kao ni oštrim odnosno abrazivnim predmetima. Izbrušene ili ispolirane površine uvek čistite paralelno, a ne pod pravim uglom u odnosu na polituru.
- Nije preporučljivo da proizvodi sa korozivnim čeličnim ili aluminijumskim dnom duže vreme stoje direktno na nerđajućem čeliku.

Opis simbola



Nemojte koristiti silikon koji sadrži sirćetnu kiselinu!



Mere (vidi stranu 17)



Čišćenje (vidi stranu 24)

Za čišćenje nerđajućeg čelika generalno treba koristiti materijale za čišćenje koji ne sadrže gvožđe.

Preporučujemo da koristite:

- Mekanu i/ili kožnu krpu
- Sunđer (Pažnja! Nemojte da koristite hrapave sunđere, čeličnu žicu za ribanje i sl.)
- Koristite posebno sredstvo za čišćenje nerđajućeg čelika ili neko drugo prikladno sredstvo.

Naš prodajni i servisni tim će vam rado odgovoriti na sva pitanja o preporukama za čišćenje.



Sikkerhetshenvisninger

⚠ Bruk hansker under montasjen for å unngå klem- og kuttskader.

Montagehenviisninger

- Før montasjen skal produktet sjekkes for transportskader. Etter monteringen aksepteres ikke noen transport- eller overflateskader.
- Gjeldende retningslinjer for rørleggerarbeid i de enkelte land skal følges.
- Klor eller syreholdige produkter som f.eks. sement-filmfjerner o.l. inneholder ofte aggressive kjemikalier. Disse kan angripe overflaten på produktet. Heller ikke blekemidler eller midler for sølv puss er egnet som pleiemiddel. Ved bruk av flise- eller fugerenser må produktet deretter skylles godt med rent vann. Produktet kan ikke rengjøres med skuremiddel og / eller med spisse eller slipende gjenstander. Ved slipte eller børstede overflater skal du alltid rengjøre parallelt med slipingen, og ikke på tvers av den.
- Det anbefales ikke å sette produkter med korrosivt stål eller aluminiumsbunn direkte på rustfritt stål permanent.

Symbolbeskrivelse



Ikke bruk silikon som inneholder eddiksyre!



Mål (se side 17)



Rengjøring (se side 24)

For rengjøring av rustfritt stål skal man generelt bruke jernfrie rengjøringsmaterialer.

Vi anbefaler:

- en myk klut og / eller en pusseskinn
- en svamp (OBS! ingen skruesvamp eller stålull etc.)
- et spesielt rengjøringsmiddel for rustfritt stål eller et annet egnet, mildt rengjøringsmiddel.

Ved spørsmål om anbefalte rengjøringsmidler kan du gjerne henvende deg til vår salg- og serviceavdeling



Указания за безопасност

⚠ При монтажа трябва да се носят ръкавици, за да се избегнат наранявания поради притискане или порязване.

Указания за монтаж

- Преди монтажа продуктът трябва да се провери за транспортни щети. След монтажа не се признават транспортни или повърхностни щети.
- Трябва да бъдат спазвани валидните в съответните страни предписания за инсталиране.
- Продуктите, които съдържат хлор или киселини, като например средствата за отстраняване на цимент или други подобни, често съдържат агресивни химикали. Те могат да повредят повърхността на продукта. Избелващите средства и препаратите за почистване на сребро също не са подходящи за поддръжката. След употреба на препарати за почистване на плочки и fugи продуктът трябва да бъде изплакван с обилно количество студена вода. Продуктът не може да бъде почистван с обезмаслители и/или остри и абразивни предмети. Почиствайте полираните или шлифовани повърхности винаги паралелно, а не напречно на посоката на шлифоване.
- Не се препоръчва да поставяте продукти от корозивна стомана или с алуминиеви дъна за постоянно напрова върху облагородената стомана.

Описание на символите



Не използвайте силикон, съдържащ оцветна киселина!



Размери (вижте стр. 17)



Почистване (вижте стр. 24)

За почистване на облагородена стомана по принцип следва да се ползват почистващи материали, които не съдържат желязо.

Препоръчваме:

- Мека кърпа и/или кожен парцал
- Гъба (Внимание! Без гъби за стъргане или домакинска тел и т.н.)
- Специален почистващ препарат за облагородена стомана или друг подходящ щадящ почистващ препарат.

Ако имате въпроси относно препоръките за почистване, нашият отдел "Пласмент и Обслужване" е винаги на Ваше разположение.

Montasje

(se side 20)



Монтаж

(вижте стр. 20)





⚠ Udhëzime sigurie

- ⚠ Për të evituar lëndimet e pickimeve ose të prerjeve gjatë procesit të montimit duhet që të vishni doreza.

Udhëzime për montimin

- Përpara montimit duhet që produkti të kontrollohet për dëmtime nga transporti. Pas instalimit nuk do të njihet asnjë dëmtim nga transporti ose dëmtim i sipërfaqes.
- Duhet të respektohen linjat udhëzuese të instalimit, të vlefshme për vendet respektive.
- Produkte me përmbajtje klori ose acidi si p.sh. larguesit e mbetjeve të cimentos ndër të tjera përmbajnë shpesh kimikate agresive. Këto mund të gjërryjnë sipërfaqen e produktit. Edhe lëndët zbardhuese dhe të pastrimit të argjendit janë të papërshtatshme për kujdesin. Kur përdoret pastrues pllakash dhe fugash, produkti duhet të lahet më pas me ujë të pastër të bollshëm. Produkti nuk mund të pastrohet me lëndë gjërryese dhe/ose me objekte me majë ose gjërryes. Sipërfaqet e bëra me furçë ose të limuara të pastrohen gjithmonë paralelisht dhe jo tërthorazi.
- Nuk sugjerohet që produktet me bazament çeliku ose alumini korroziv të vendosen direkt mbi inoks.

Përshkrimi i simbolit



Mos përdorni silikon që në përbërje ka acid acetik.



Përmasat (shih faqen 17)



Pastrimi (shih faqen 24)

Në përgjithësi, për pastrimin e inoksit duhet të përdoren materiale pastrimi pa hekur.

Ne rekomandojmë:

- Një leckë të butë dhe/ose një copë lëkure
- Një sfungjer (Kujdes! Jo sfungjer gjërryes ose lesh çeliku, etj.)
- Një pastrues special inoksi ose një detergjent tjetër të përshtatshëm.

Nëse keni pyetje për rekomandimin e pastrimit është në dispozicion shitjet dhe shërbimi ynë.

⚠ تنبيهات الأمان

- ⚠ يجب ارتداء قفازات اليد أثناء التركيب لتجنب حدوث أضرار الإنحشار أو الجروح.

تعليمات التركيب

- قبل القيام بعملية التركيب، يجب فحص المنتج للتأكد من خلوّه من أية تلافيات ناتجة عن النقل. بعد القيام بعملية التركيب، لن يتم الاعتراف بوجود أية تلافيات سطحية أو تلافيات ناتجة عن عملية النقل.
- يجب مراعاة القواعد الخاصة بالتركيب وأعمال السباكة وفقاً للوائح الخاصة بكل بلد.
- المنتجات التي تحتوي على الكلور أو الأحماض مثل مزيل الطبقات الأسمنتية وغيره من المنتجات تحتوي على مواد كيميائية آتالة. هذه المواد الكيميائية قد تهاجم سطح المنتج. كما أن مواد التبييض أو تنظيف الفضيات غير مناسبة للعناية. حتى عند استخدام منظف الأرضيات والجص، يجب بعد الانتهاء من عملية التنظيف شطف المنتج على نحو كاف بمياه نظيفة. لا يمكن تنظيف المنتج بمواد كاشطة، أو ذات حواف، أو أدوات كاشطة عند تنظيف الأسطح الناعمة أو المصقولة، قم بالمسح في ذات اتجاه القطع وليس في اتجاه معارض له.
- لا يوصى بوضع المنتجات ذات الأرضيات المصنوعة من الفولاذ المسبب للتآكل أو الألومنيوم مباشرة على الفولاذ المقاوم للصدأ بشكل دائم.

وصف الرمز

هام! لا تستخدم السليكون الذي يحتوي على أحماض!

أبعاد (راجع صفحة 17)

التنظيف (راجع صفحة 24)

بصورة عامة، يتعين استخدام مواد تنظيف خالية من الحديد عند تنظيف الفولاذ المقاوم للصدأ.

نحن نوصي باستخدام:

- قطعة قماش ناعمة مع/أو خرقة جلدية
 - قطعة إسفنج (تنبيه! لا تستخدم إسفنجاً كاشطاً أو الليف السلكي وخلافه)
 - منظف مخصص للفولاذ المقاوم للصدأ أو مادة تنظيف أخرى مخففة مناسبة.
- إذا كانت تساورك تساؤلات حول توصيات التنظيف، فيمكنك على الراحب التواصل مع مركز خدمة ما بعد البيع والدعم الفني.

Montimi

(shih faqen 20)

التركيب

(راجع صفحة 20)



Biztonsági utasítások

△ A szerelésnél a zúródások és vágási sérülések elkerülése érdekében kesztyűt kell viselni.

Szerelési utasítások

- A szerelés előtt ellenőrizni kell, hogy a terméknek nincs-e szállítási sérülése. Beépítés után a szállítási-vagy felületi sérüléseket nem ismerik el.
- Az egyes országokban érvényes installációs irányelveket be kell tartani.
- A klór és savtartalmú termékek, pl. a cementfátyol-eltávolítók vagy hasonlók, gyakran agresszív vegyszereket tartalmaznak. Ezek megtámadhatják a termék felületét. A fehérítőszeres vagy ezüst tisztítószeres szintén alkalmatlanok az ápolásra. Csempé- és fugatisztító használata esetén a terméket a tisztítást követően tiszta, bő vízzel kellően meg kell tisztítani. Tilos a terméket súrolószerekkel és / vagy éles vagy súroló tárgyakkal tisztítani. A szálcsiszolt vagy csiszolt felületeket mindig a csiszolószal párhuzamosan tisztítsa, nem derékszögben.
- Nem ajánlott a korrozív acél vagy alumínium aljú termékeket közvetlenül a rozsdamentes acélra helyezni.

Szimbólumok leírása



Ne használjon ecetsavtartalmú szilikon!



Méretet (lásd a oldalon 17)



Tisztítás (lásd a oldalon 24)

A rozsdamentes acél tisztítására általában vasmentes tisztítószereset kell használni.

Az alábbiakat ajánljuk a tisztításhoz:

- Puha rongy és / vagy bőrdarab
- Szivacs (Figyelem! Ne használjon súrolószivacsot vagy acélgyapot tisztítót stb.)
- Speciális rozsdamentes acél tisztítószer vagy más erre alkalmas enyhébb hatású tisztítószer.

Értékesítési és szerviz csapatunk örömmel válaszol a tisztítással kapcsolatos kérdésekre.



安全上の注意

△ 施工の際は手を挟んだり怪我をしないように、手袋をはめてください。

施工上の注意

- 製品の施工前に輸送でのダメージがないか確認してください。施工後のキズ等のお申し出はお断りさせていただきます。
- 施工行う地域に適用される関連法規をお守りください。
- セメント残渣除去剤などの塩素や酸を含む製品には、攻撃的な化学物質が含まれていることが多いです。これらは製品表面を攻撃することができます。漂白剤や銀色洗浄剤もステンレスには不向きです。タイルやグラウトクリーナーを使用する場合は、その後きれいな水で十分に洗浄する必要があります。本製品は、研磨剤や/または尖ったオブジェクトや研磨剤を使って洗浄することはできません。ブラシをかけた表面や研磨した表面の場合は、直角ではなく、常に研磨と平行に清掃してください。
- 腐食性のあるスチールやアルミベースの製品をステンレススチールの上に直接恒久的に置くことはお勧めしません。

アイコンの説明



酢酸系シリコンをご使用にならないでください!



寸法 (次のページを参照 17)



お手入れ方法

(次のページを参照 24)

ステンレス洗浄には、一般的には鉄分を含まない洗浄剤を使用する必要があります。

お勧め:


- 柔らかい布および/または革の布
- スポンジ (注意! 研磨スポンジやスチールウールなどは使用しないでください)
- 特殊なステンレスクリーナーまたは他の適切なマイルドな洗浄剤。

おすすめのクリーニングについてご不明な点がございましたら、営業・サービス部までお気軽にお問い合わせください。

Szerelés

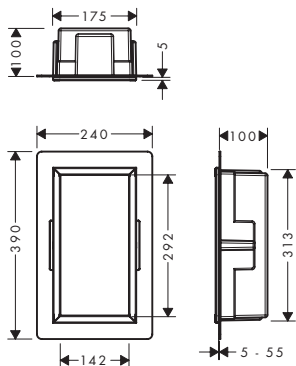
(lásd a oldalon 20) 

施工方法

(次のページを参照 20) 

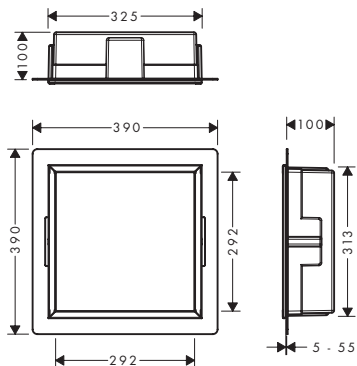
300x150x100

56057380 / 56057670 / 56057700



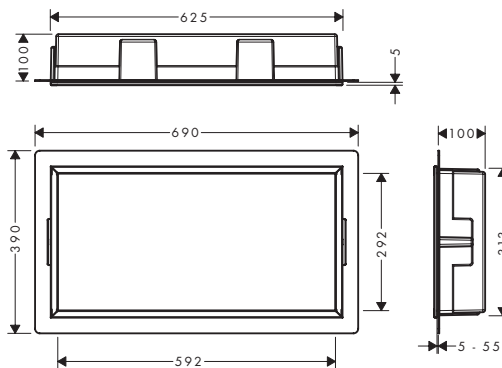
300x300x100

56061380 / 56061670 / 56061700



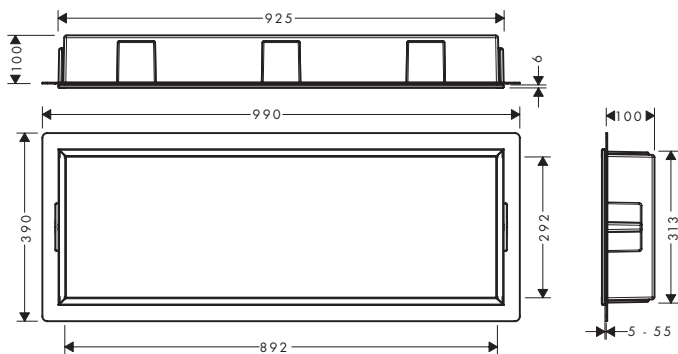
300x600x100

56064380 / 56064670 / 56064700



300x900x100

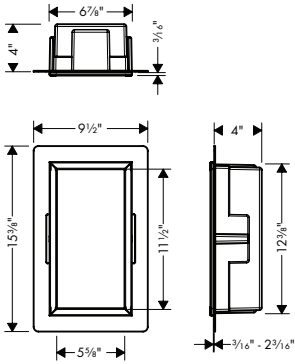
56067380 / 56067670 / 56067700





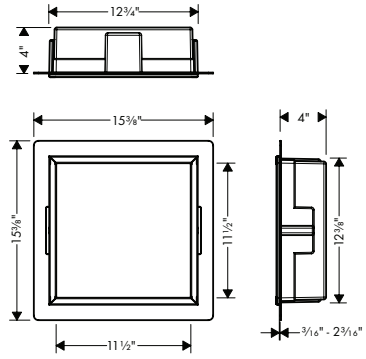
12" x 6" x 4"

56057380 / 56057670 / 56057700



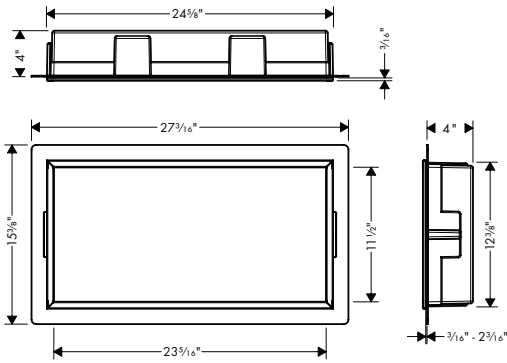
12" x 12" x 4"

56061380 / 56061670 / 56061700



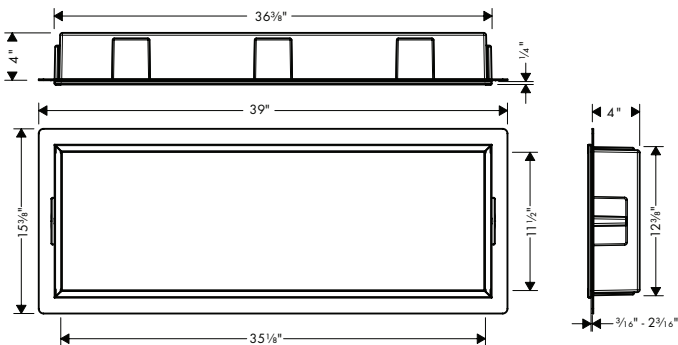
12" x 24" x 4"

56064380 / 56064670 / 56064700



12" x 36" x 4"

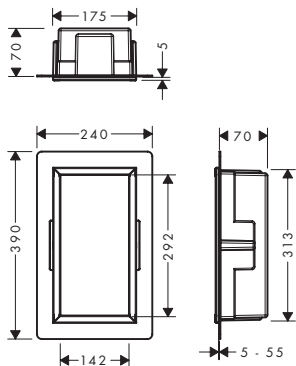
56067380 / 56067670 / 56067700





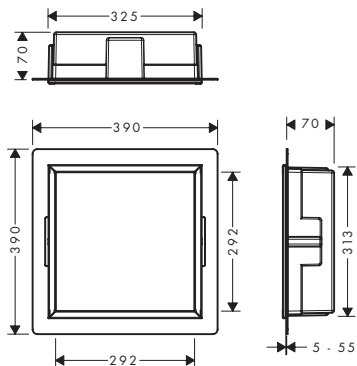
300x150x70

56092380 / 56092670 / 56092700



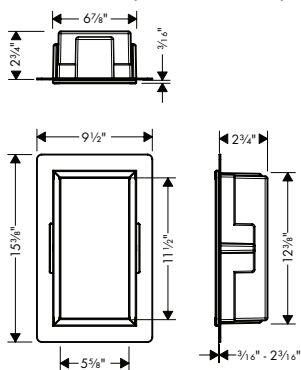
300x300x70

56093380 / 56093670 / 56093700



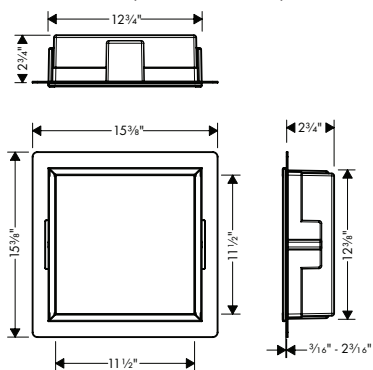
12" x 6" x 2 3/4"

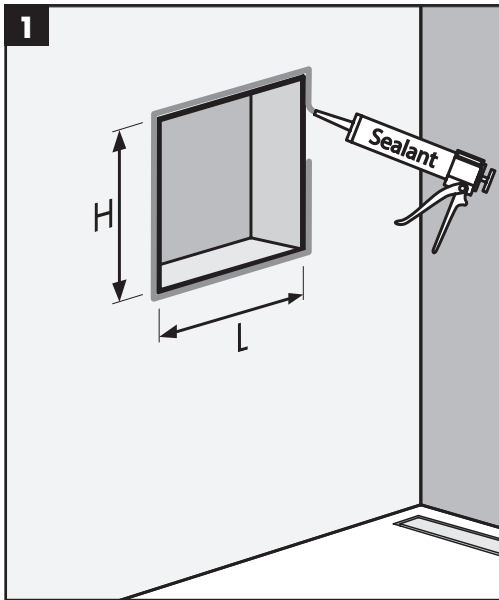
56092380 / 56092670 / 56092700



12" x 12" x 2 3/4"

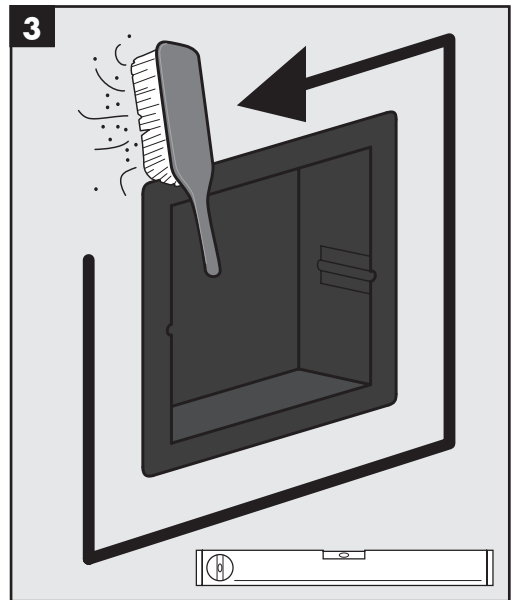
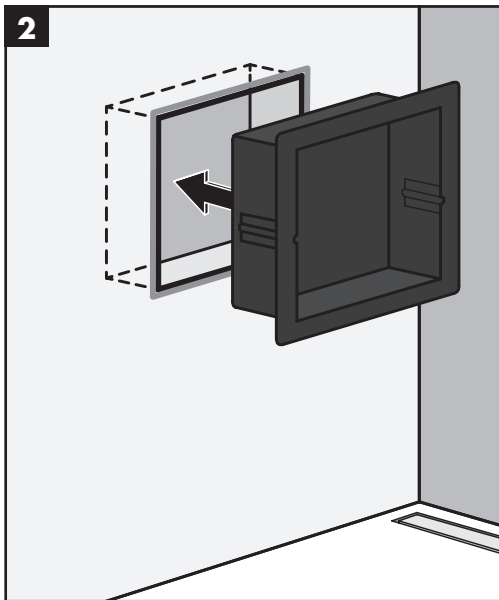
56093380 / 56093670 / 56093700

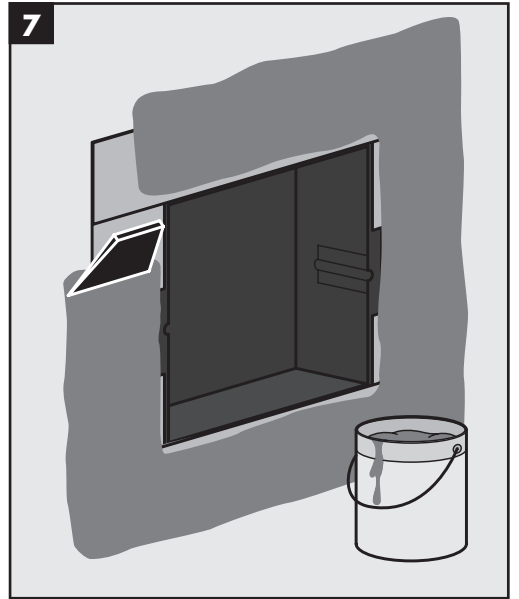
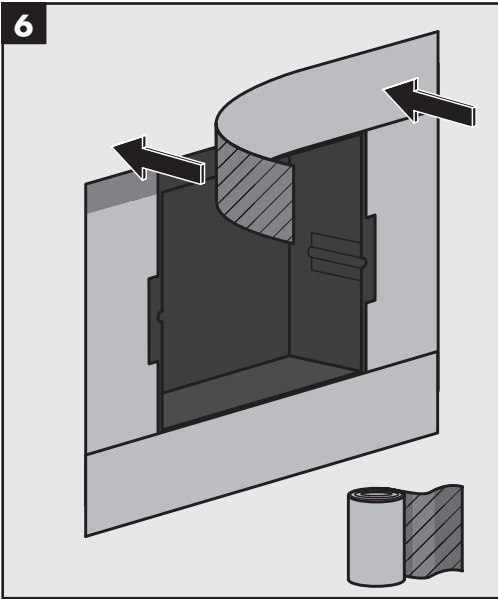
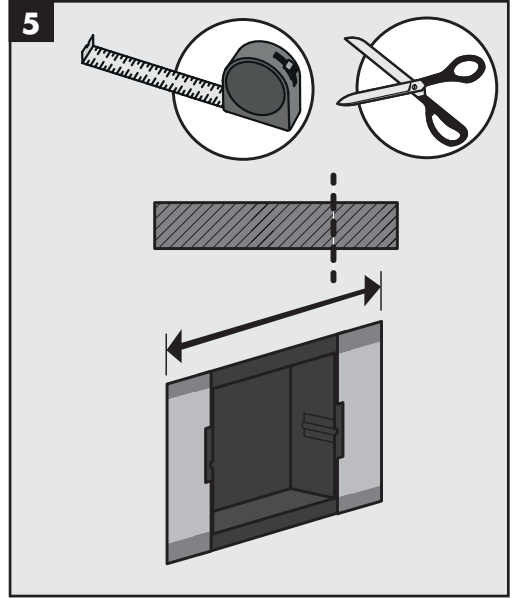
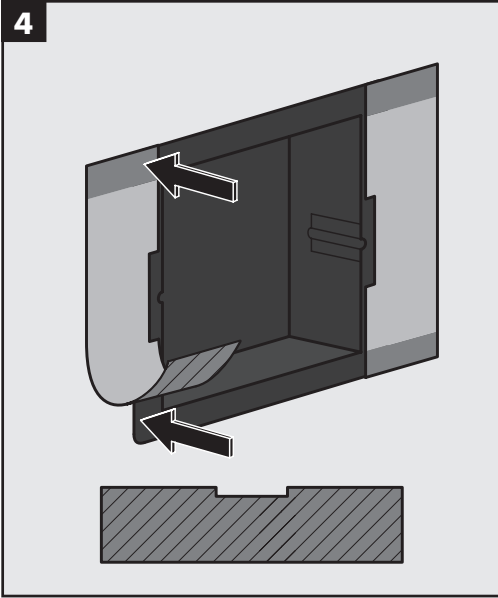


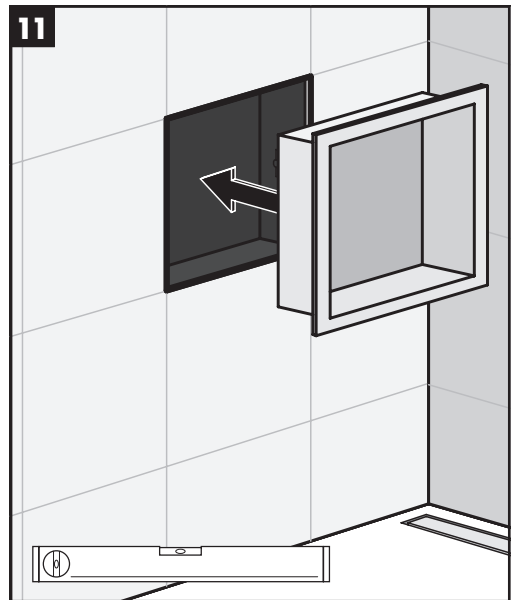
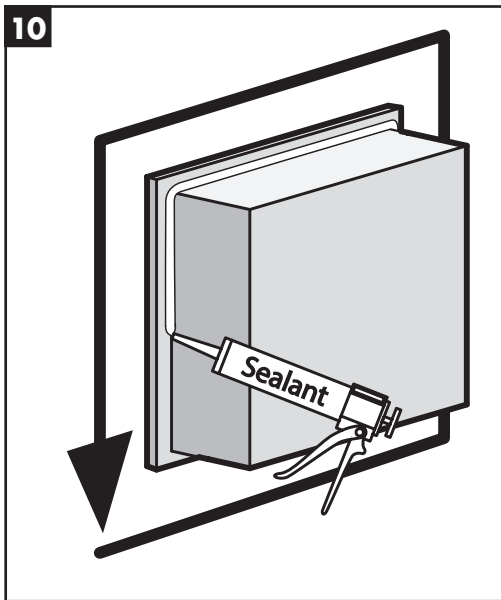
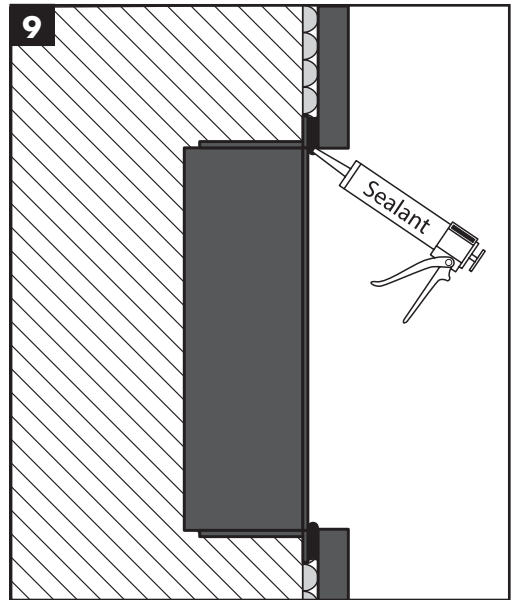
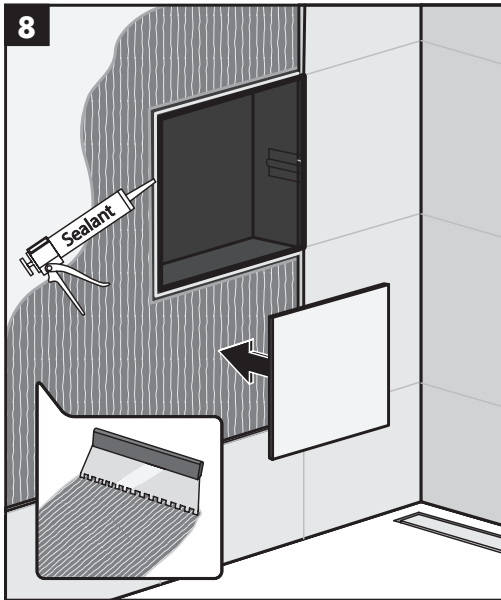


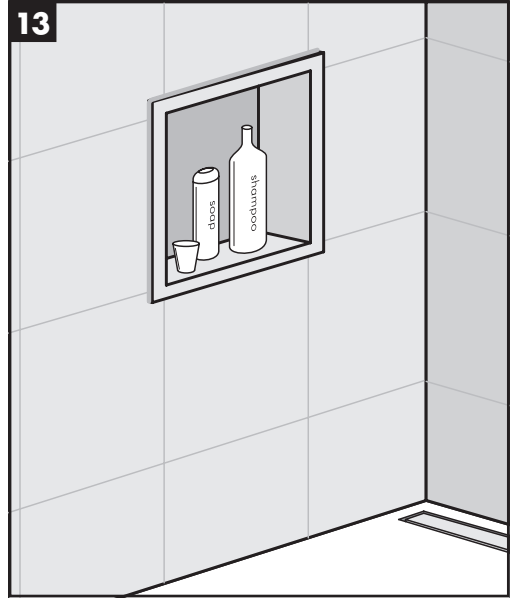
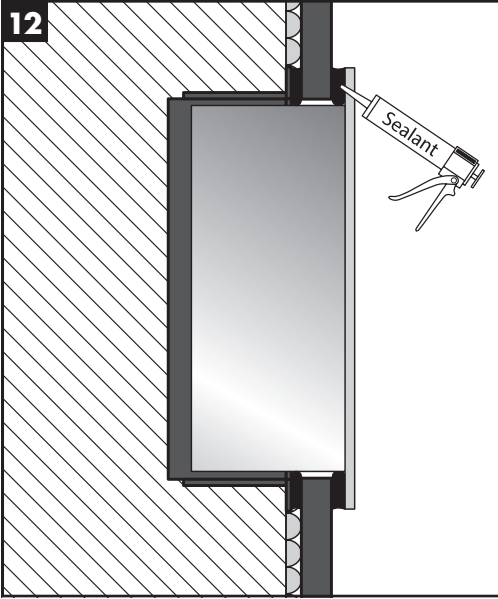
Original	H	L	D
300x150x100	320	180	105
300x300x100	320	330	105
300x600x100	320	630	105
300x900x100	320	930	105
300x150x70	320	180	75
300x300x70	320	330	75

Original	H	L	D
12" x 6" x 4"	12 5/8"	7	4 1/8"
12" x 12" x 4"	12 5/8"	13	4 1/8"
12" x 24" x 4"	12 5/8"	24 4/5"	4 1/8"
12" x 36" x 4"	12 5/8"	36 5/8"	4 1/8"
12" x 6" x 2 3/4"	12 5/8"	7	3"
12" x 12" x 2 3/4"	12 5/8"	13	3"











- DE** Reinigungsempfehlung / Garantie / Kontakt
- FR** Recommandation pour le nettoyage / Garanties / Contact
- EN** Cleaning recommendation / Warranty / Contact
- IT** Raccomandazione di pulizia / Garanzia / Contatto
- ES** Recomendaciones para la limpieza / Garantía / Contacto
- NL** Aanbevelingen inzake reiniging / Garantie / Contact
- DK** Rengøringsvejledning / Garanti / Kontakt
- PT** Recomendações de limpeza / Garantia / Contacto
- PL** Zalecenie dotyczące pielęgnacji / Gwarancja / Kontakt
- CS** Doporučení k čištění / Záruka / Kontakt
- SK** Odporúčania pre čistenie / Záruka / Kontakt
- ZH** 清洁指南 / 担保 / 接触
- RU** Рекомендации по очистке / Гарантия / Контакты
- FI** Puhdistussuositus / Takuu / Kosketus
- SV** Rengöringsrekommendationer / Garanti / Contacto
- LT** Valymo rekomendacijos / Garantija / Kontaktai
- HR** Preporuke za čišćenje / Garancija / Kontakt
- TR** Temizleme önerisi / Garanti / Temas
- RO** Recomandări pentru curățare / Garanție / Contact
- EL** Σύσταση καθαρισμού / Εγγύηση / επαφή
- SL** Priporočilo za čiščenje / Garancija / Kontakt
- ET** Puhastussuositused / Garantii / Kontakt
- LV** Tīrīšanas ieteikumi / Garantija / Kontakti
- SR** Preporuke za čišćenje / Garancija / Kontakt
- NO** Anbefaling for rengjøring / Garanti / Kontakt
- BG** Препоръка за почистване / Гаранция / Контакт
- SQ** Këshilla rreth pastrimit / Garancia / Kontakt
- KO** 세정시 권장사항 / 품질보증 / 접촉
- AR** توصيات التنظيف / الضمان (الولايات المتحدة الأمريكية) / اتصال
- HU** Tisztítási tanácsok / Garancia / érintkezés
- JP** お手入れの方法 / 保証について / ご連絡先



[www.hansgrohe.com/
cleaning-recommendation](http://www.hansgrohe.com/cleaning-recommendation)



[www.hansgrohe.com/
cleaning-recommendation](http://www.hansgrohe.com/cleaning-recommendation)



[www.hansgrohe.com/
cleaning-recommendation](http://www.hansgrohe.com/cleaning-recommendation)



[www.hansgrohe.com/
cleaning-recommendation](http://www.hansgrohe.com/cleaning-recommendation)









E60.03.10.00.52

hansgrohe

Hansgrohe · AuestraÙe 5 · 9 · D-77761 Schiltach · Telefon +49 (0) 78 36/51-1282 · Telefax +49 (0) 7836/511440
E-Mail: info@hansgrohe.com · Internet: www.hansgrohe.com

2022-05-30
90808601
E60.03.10.00.52