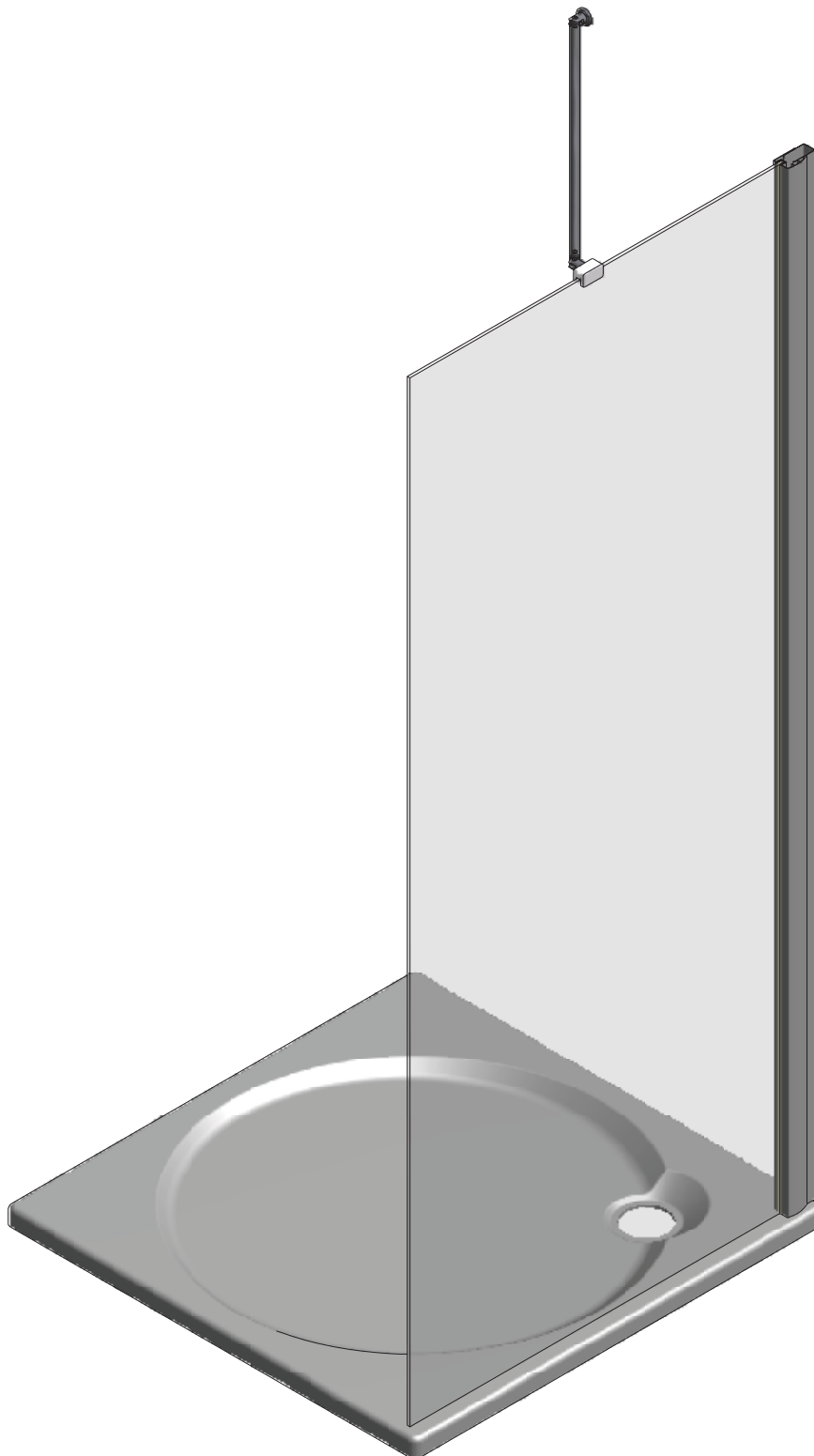
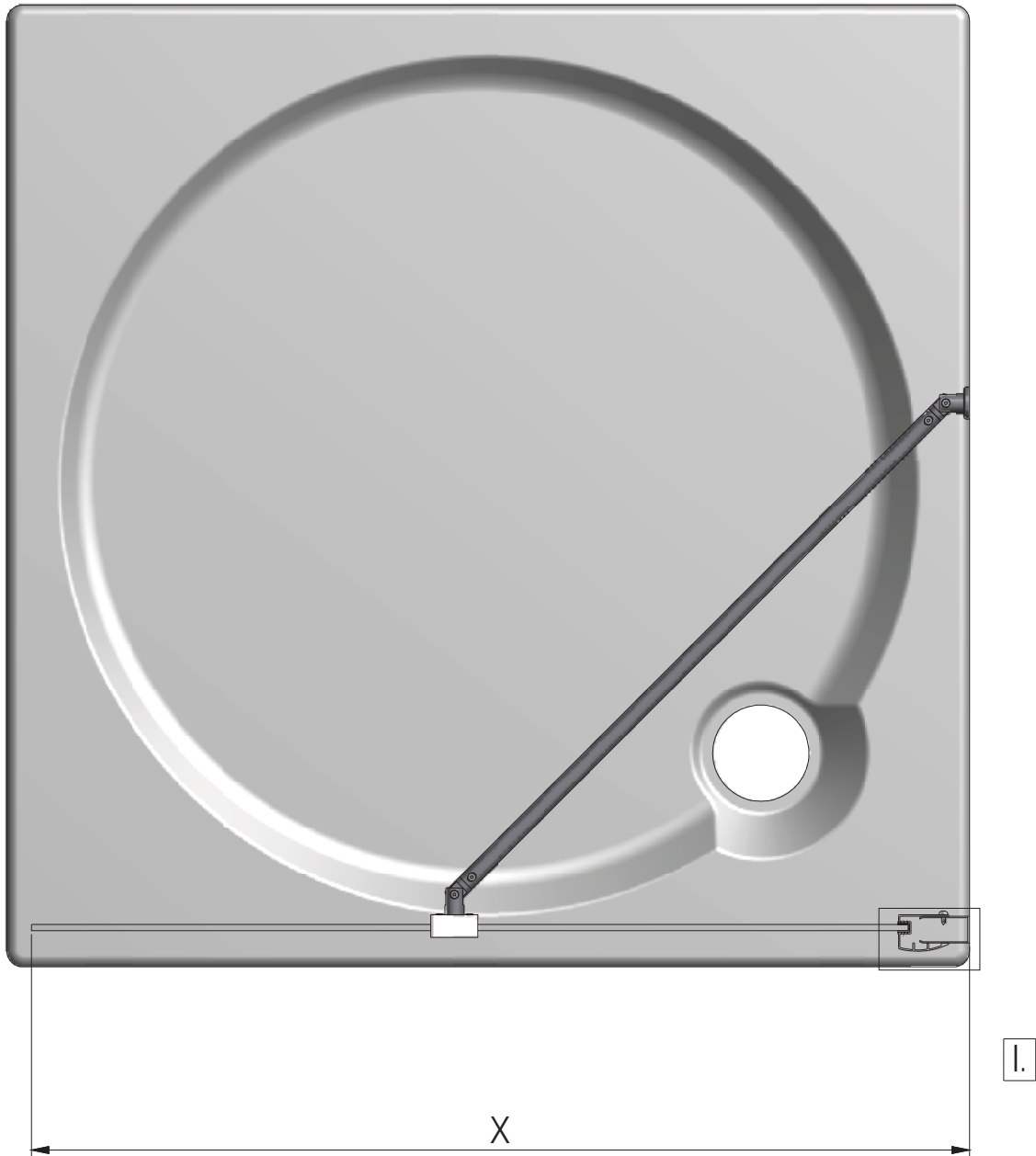


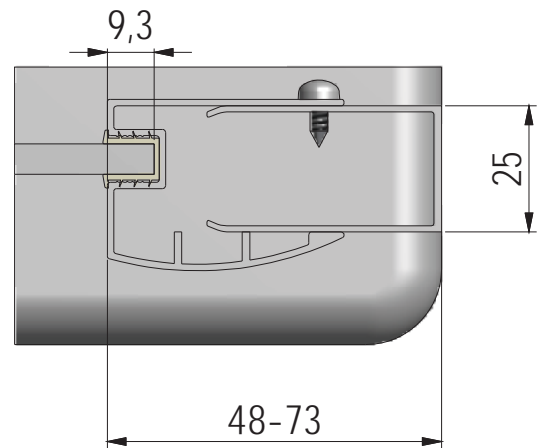
# TBS





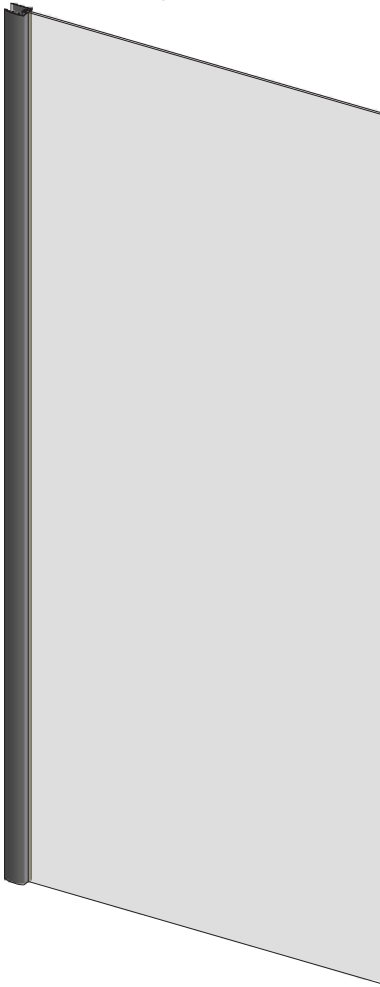
I.

|      | X (MIN-MAX) mm |
|------|----------------|
| 800  | 767-792        |
| 900  | 867-892        |
| 1000 | 967-992        |



# Komponenty pro TBS

31. 1x  
V147



32. 1x  
P3166



6. 3x  
M0511  
Ø6



7. 3x  
M0811  
3,9x38



26. 3x  
M0806  
Ø3,5x9,5



27. 3x  
MA0511

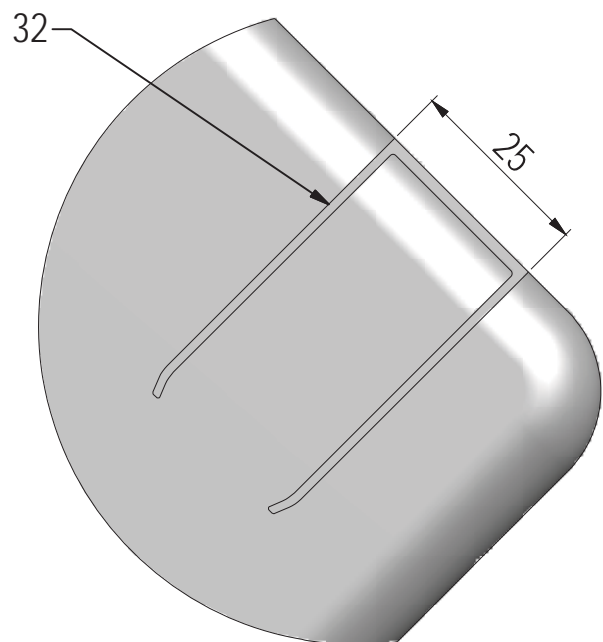
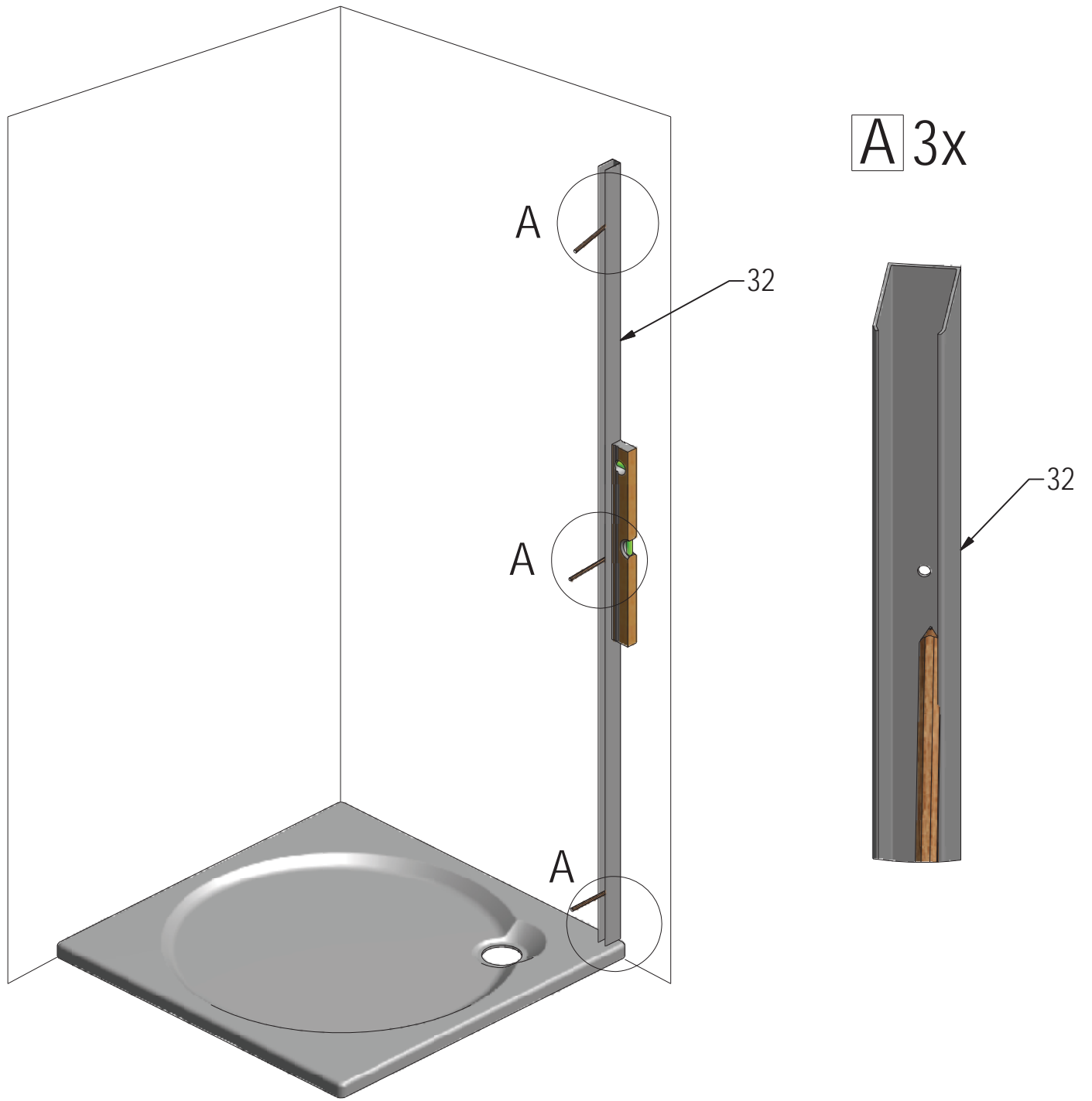


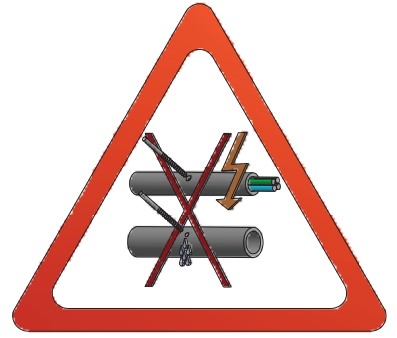
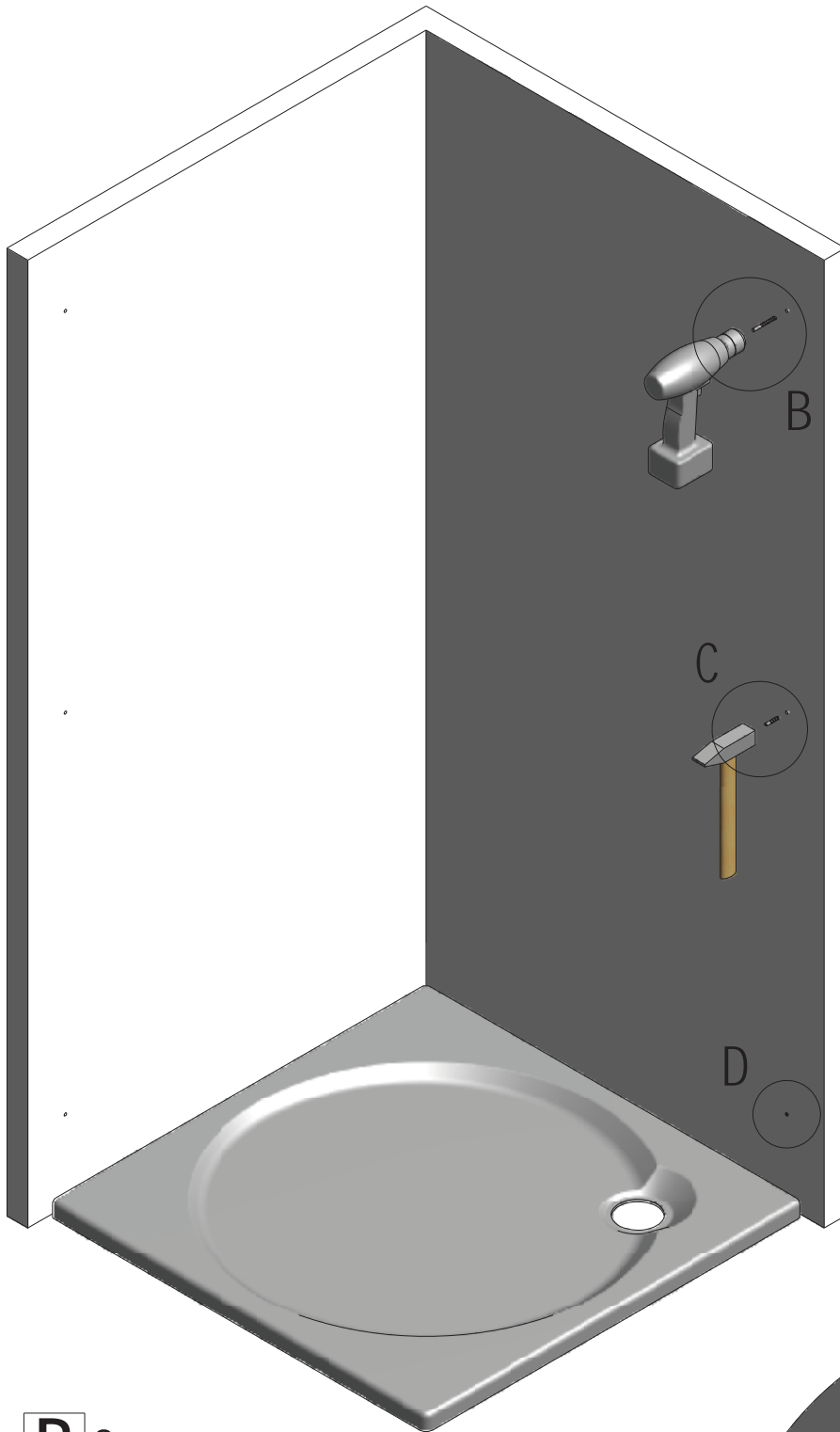
34. 1x  
M8020



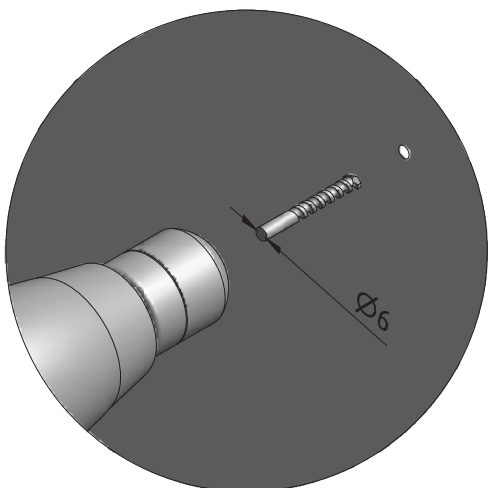
25. 1x  
M0838  
Ø2,8



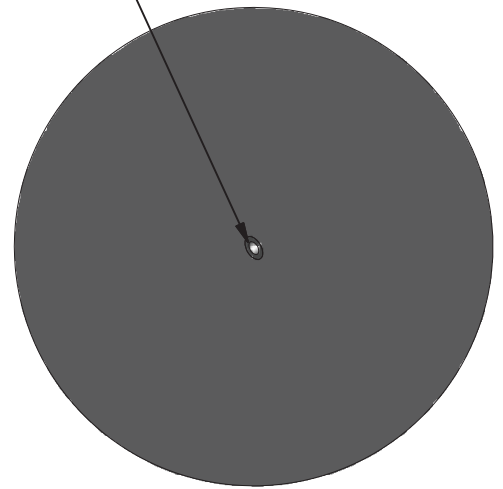




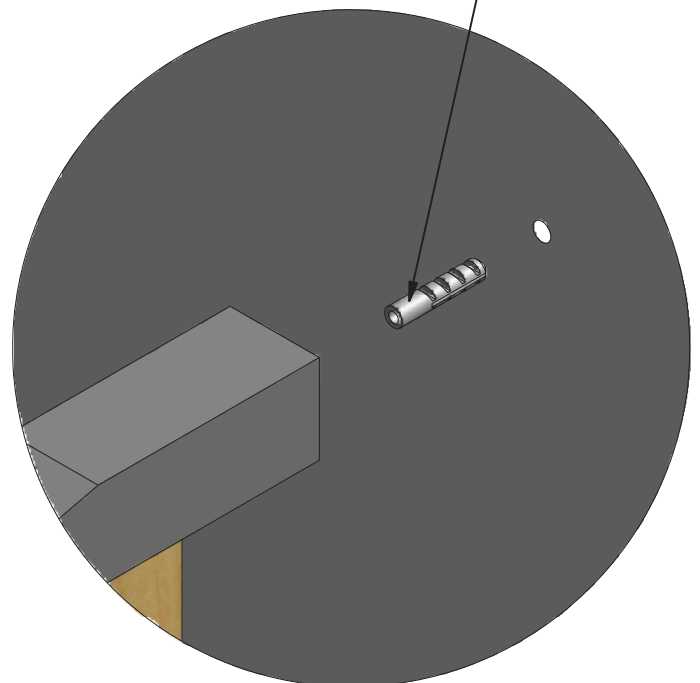
**B** 3x

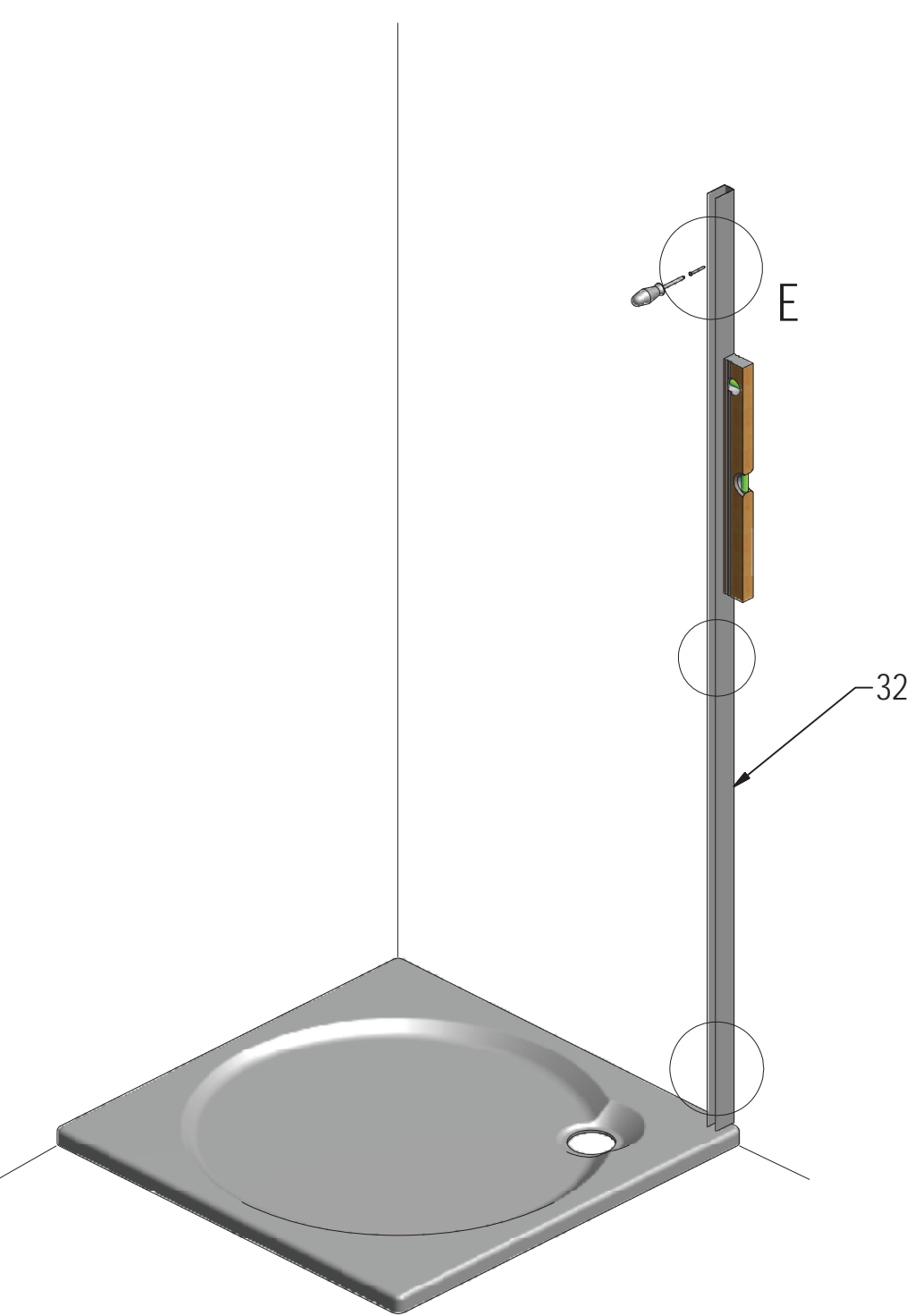


**D** 3x 6

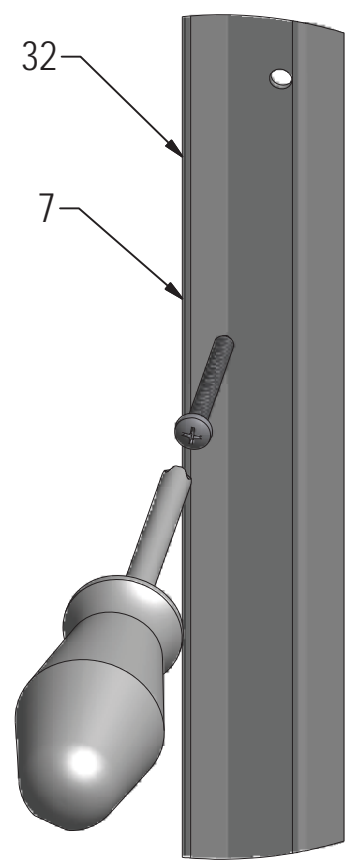


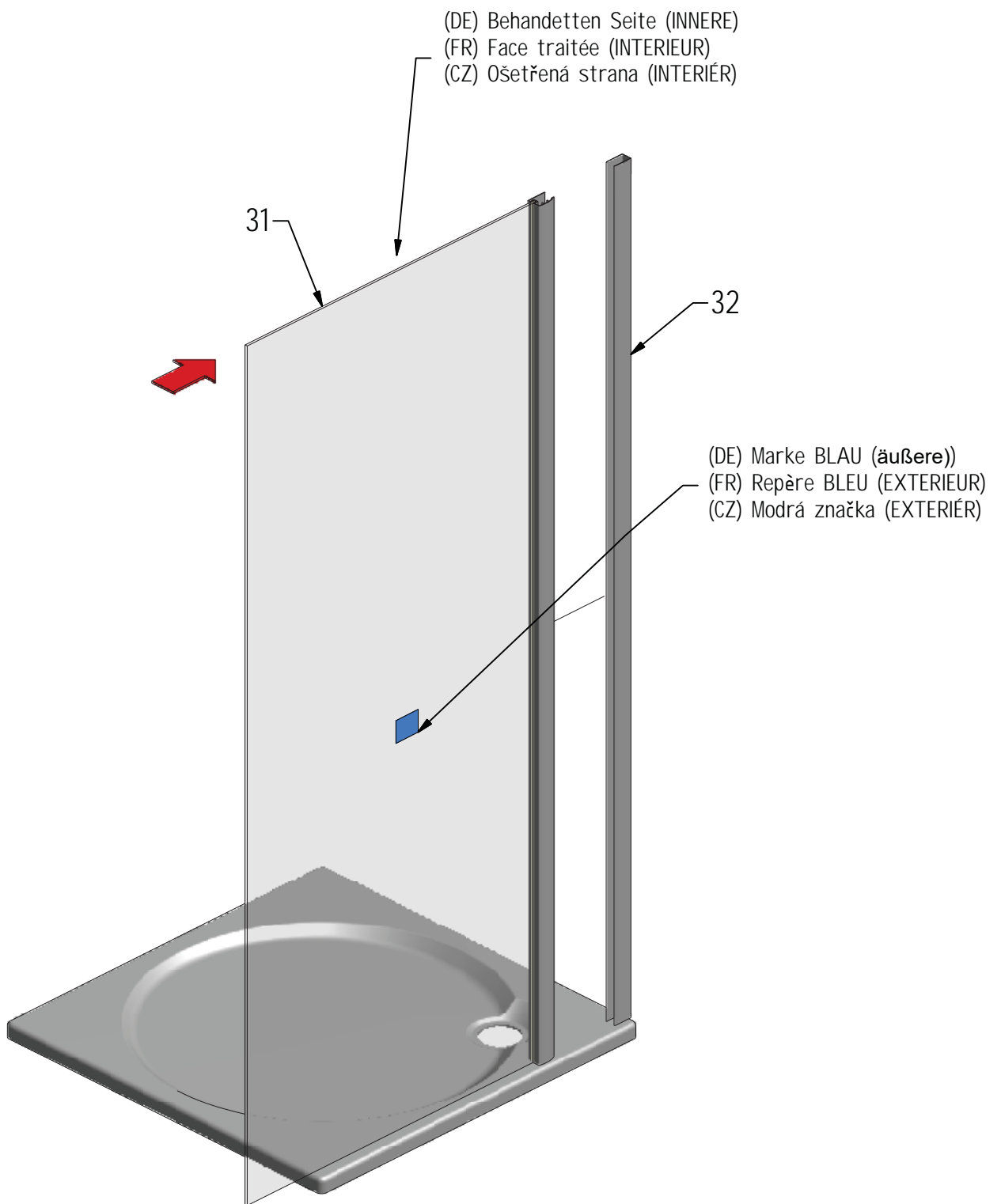
**C** 3x 6



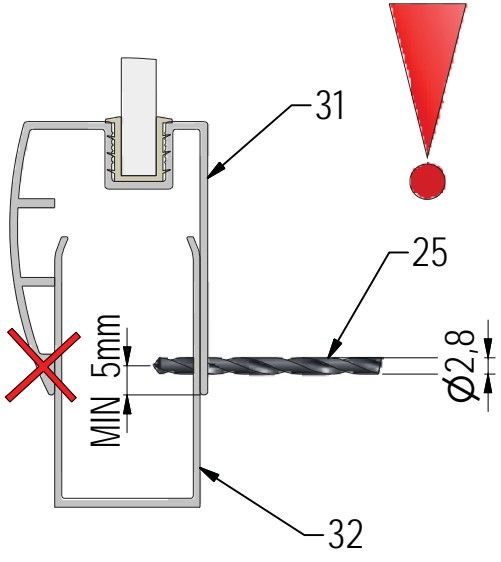


**E** 3x

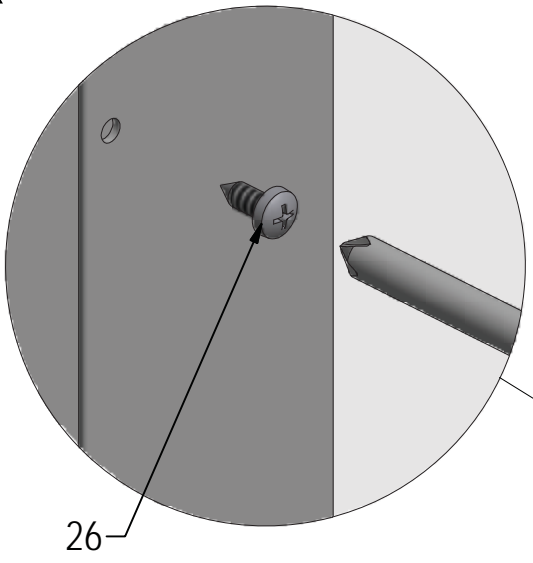




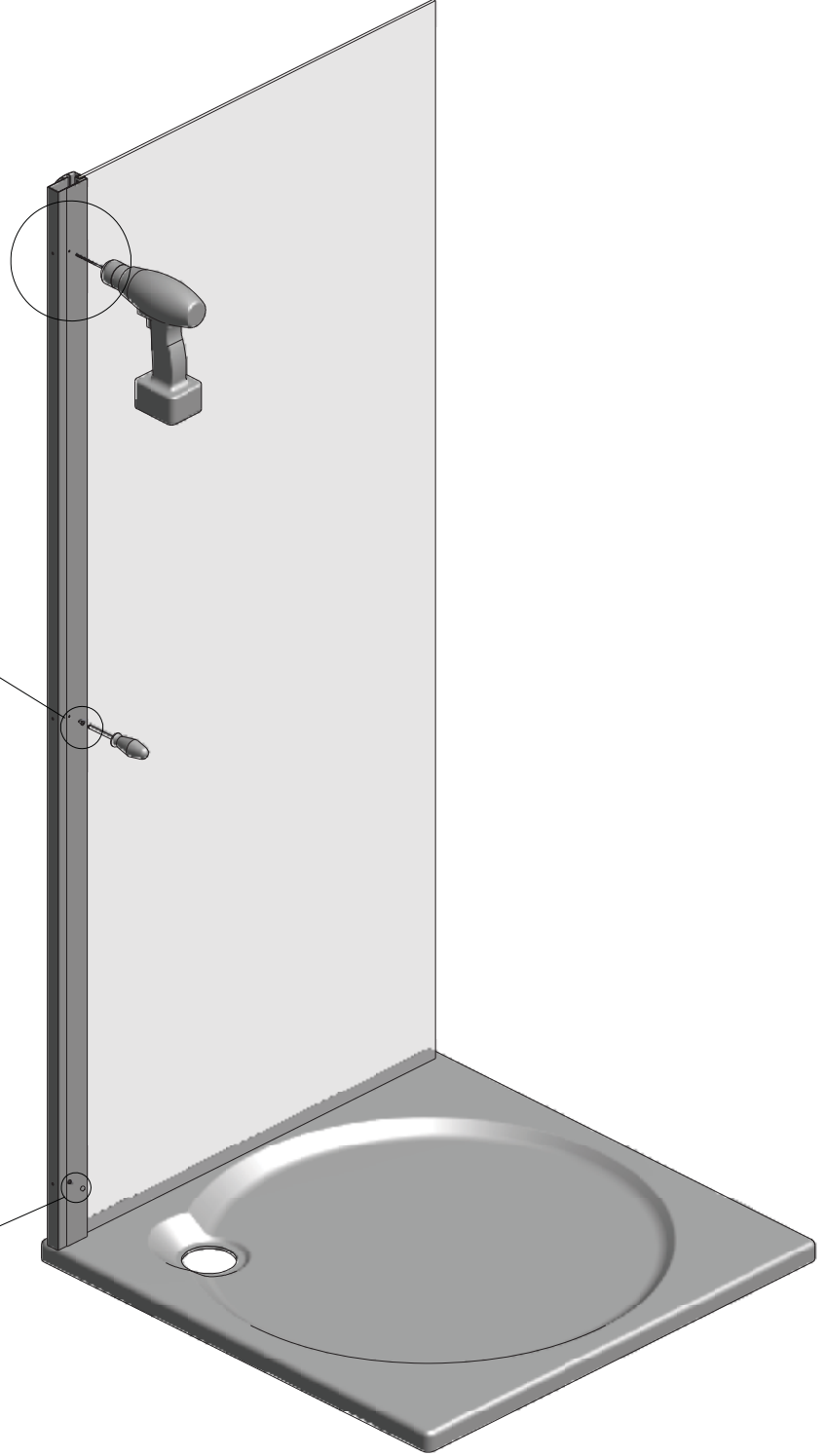
**F** 3x



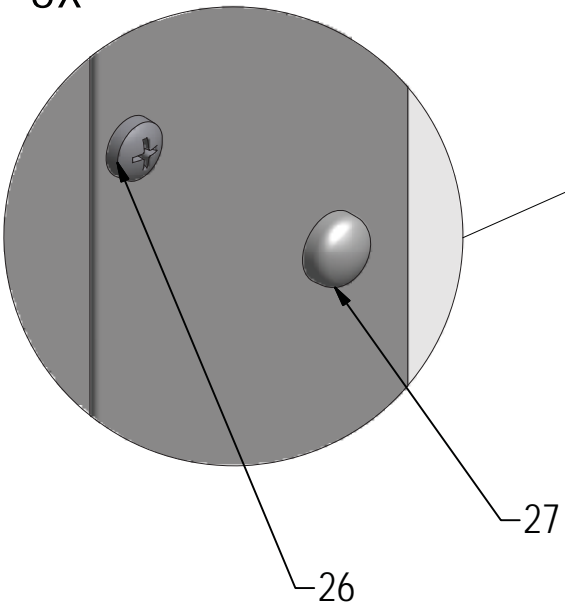
3x



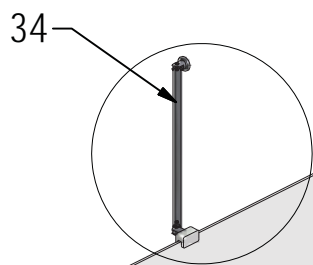
**F**



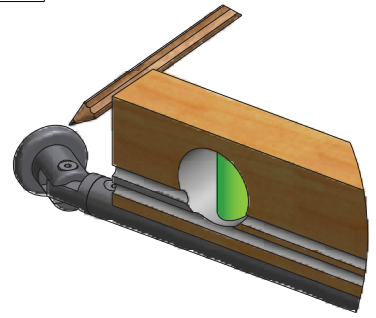
3x



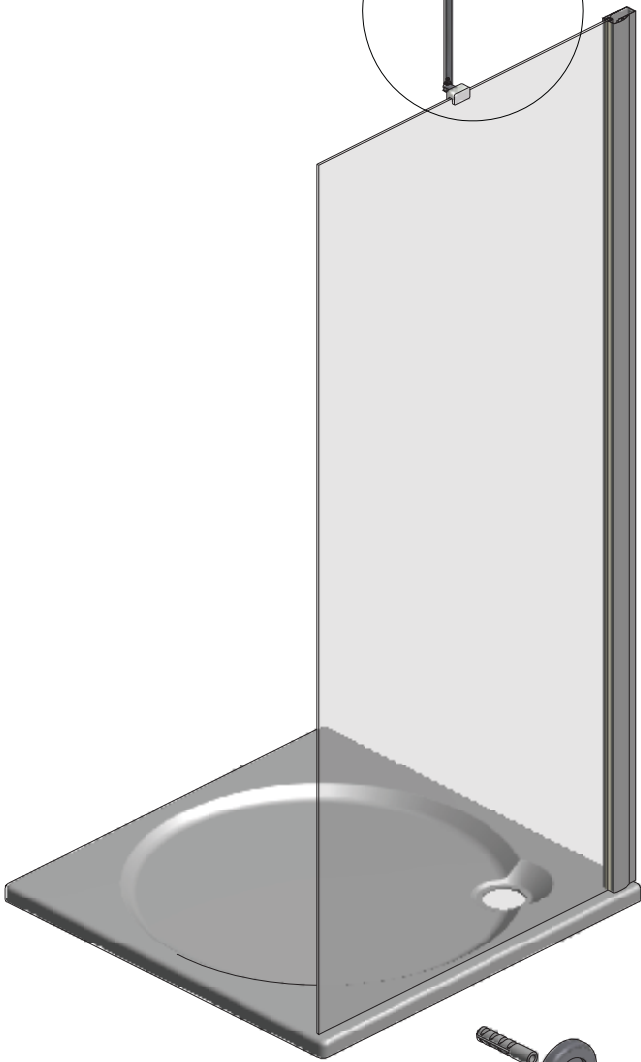
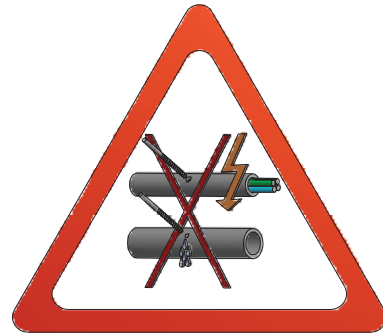
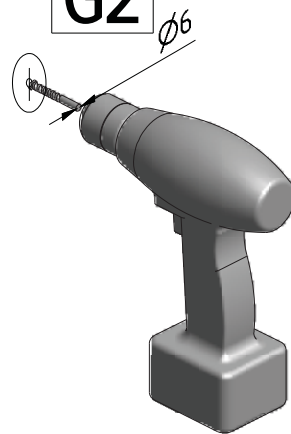




G1



G2



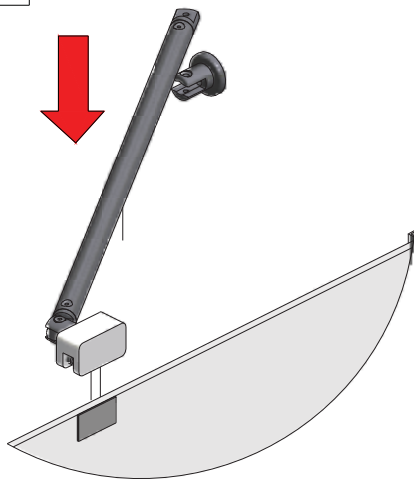
G3



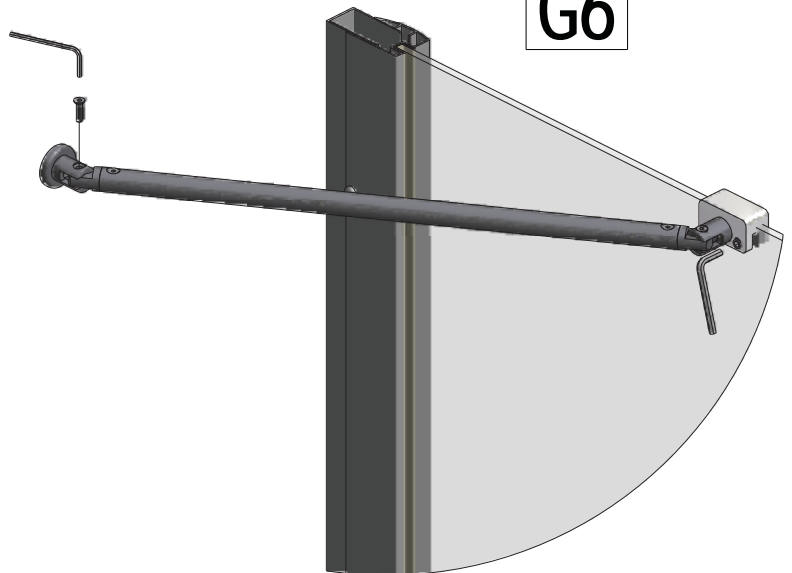
G4

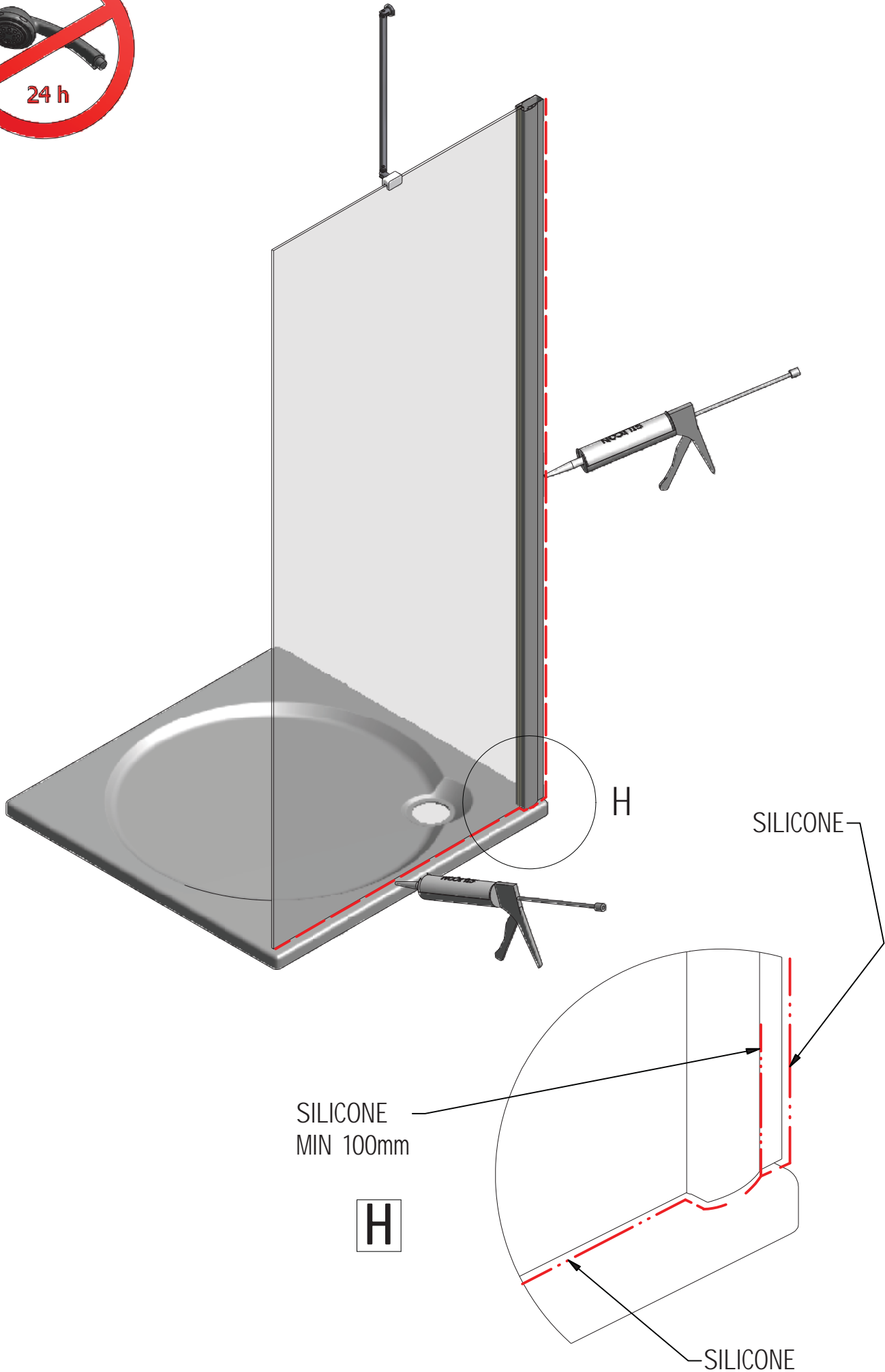


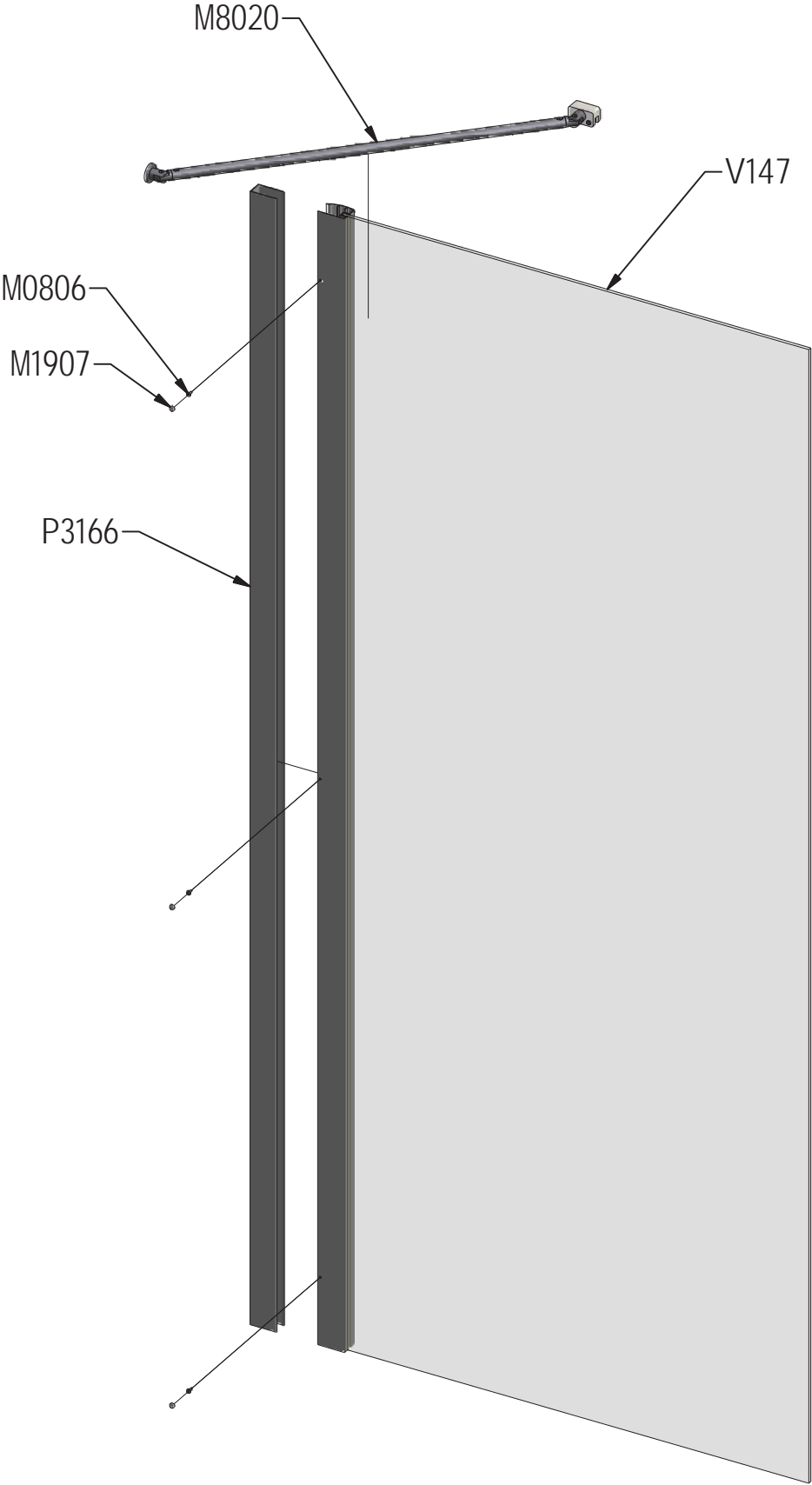
G5



G6







|      |      |                      |                                   |                 |
|------|------|----------------------|-----------------------------------|-----------------|
| V147 | 800  | brillant+clear glass | argent poli + clair anti-calcaire | ND03-0550-00-02 |
|      | 900  | brillant+clear glass | argent poli + clair anti-calcaire | ND03-0551-00-02 |
|      | 1000 | brillant+clear glass | argent poli + clair anti-calcaire | ND03-0552-00-02 |