

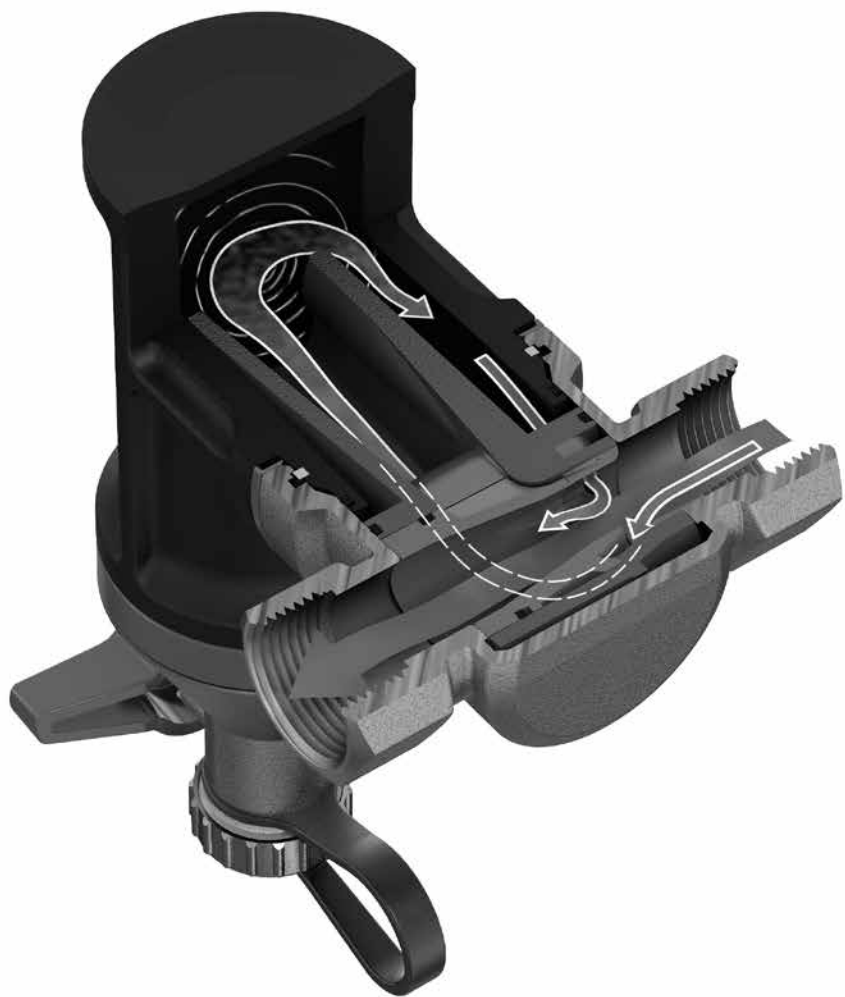


Flamco Clean Smart

ENG	Installation and operating instuction	6
DEU	Montage- und Bedienungsanleitung	7
NLD	Montage- en gebruikshandleiding	8
FRA	Installation et mode d'emploi	9
ESP	Instrucciones de instalación y funcionamiento	10
ITA	Istruzioni d'installazione e d'uso	11
DAN	Monterings- og driftsvejledning	12
SWE	Instruktioner för installation och drift	13
NOR	Installasjons- og bruksanvisning	14
FIN	Asennus- ja käyttöohjeet	15
POL	Instrukcja montażu i obsługi	16
HUN	Telepítési és üzemeltetési útmutató	17
CES	Návod k instalaci a obsluze	18
SLK	Návod na montáž a obsluhu	19
SLV	Navodila za namestitev in uporabo	20
RUS	Инструкции по установке и эксплуатации	21
TUR	Montaj ve kullanma kılavuzu	22
POR	Instruções de instalação e funcionamento	23

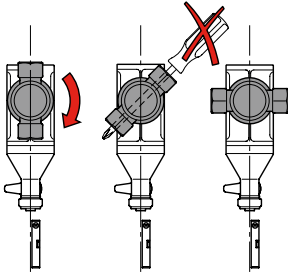


BE	Flamco Belux Monnikenwerve 187/1 B -8000 Brugge	+32 50 31 67 16	info@flamco.be
CH	Flamco AG Fännring 1 6403 Küsnacht	+41 41 854 30 50	info@flamco.ch
CZ	Flamco CZ Evropská 423/178 160 00 Praha 6	+420 602 200 569	info@flamco.cz
DE	Flamco GmbH Gold-Zack-Straße 7 - 9 40822 Mettmann	+49 2104 80006 20	info@flamco.de
DK	Flamco Tonsbakken 16-18 DK-2740 Skovlunde	+45 44 94 02 07	info@flamco.dk
EE	Flamco Baltic Löötsa 4 114 15 Tallin	+372 56 88 38 38	info@flamco.ee
FI	Flamco Finland Ritakuja1 01740 Vantaa	+358 10 320 99 90	info@flamco.fi
FR	Flamco s.a.r.l. BP 77173 95056 CERGY-PONTOISE cedex	+33 1 34 21 91 91	info@flamco.fr
HU	Flamco Kft. H-2040 Budaörs, Gyár u. 2 H-2058 Budaörs, Pf. 73	+36 23 88 09 81	info@flamco.hu
NL	Flamco B.V. Postbus 502 3750 GM Bunschoten	+31 33 299 75 00	support@flamco.nl
PL	Flamco Sp. z o. o. ul. Akacjaowa 4 62-002 Suchy Las	+48 616 5659 55	info@flamco.pl
SE	Flamco Sverige Kungsgatan 14 541 31 Skövde	+46 500 42 89 95	vvs@flamco.se
UAE	Flamco Middle East P.O. Box 262636 Jebel Ali, Dubai	+971 4 881 95 40	info@flamco-gulf.com
UK	Flamco Limited Washway Lane- St Helens Merseyside WA10 6PB	+44 1744 74 47 44	info@flamco.co.uk

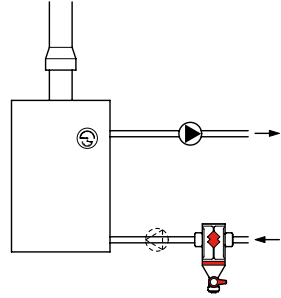




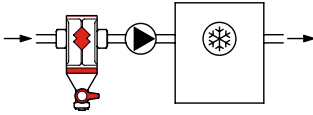
1



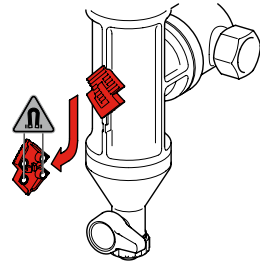
2A



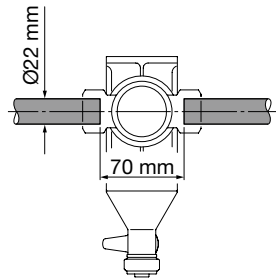
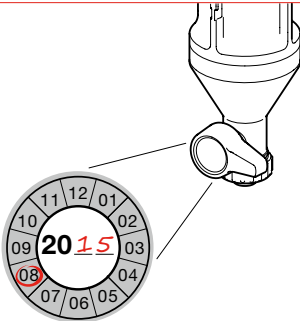
2D



3

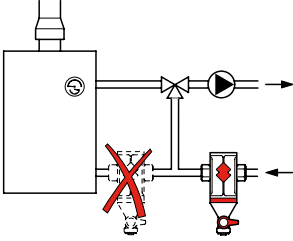


6

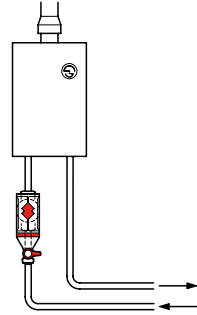




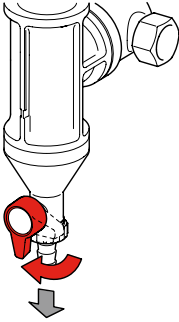
2B



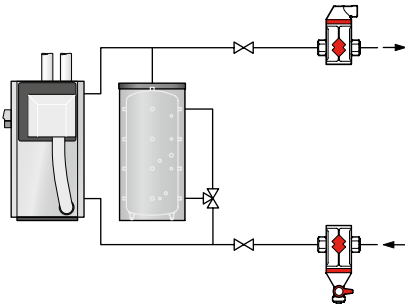
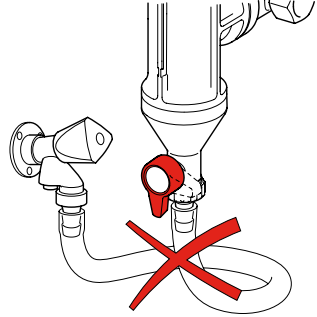
2C



4



5





1. General

The Flamco Clean Smart dirt separator is intended for heating and cooling systems with a water or water-glycol mix (maximum 50%).



The Flamco Clean Smart may be hot during operation.

Minimum and maximum system temperature:

-10 °C to +120 °C.

Minimum and maximum system pressure:

0.2 bar to 10 bar.

Maximum flow velocity:

3 m/s.



Safety requirements



This product contains a powerful magnet. Care must be taken in the vicinity of pacemakers, data carriers and other products that are sensitive to magnetism.

Installation and maintenance must be carried out by qualified personnel only.

Observe local regulations and guidelines.

2. Installation



Do not install the product above a suspended ceiling or in the vicinity of electronic installations!

Install the Flamco Clean Smart in a dry location not susceptible to frost and which is easily accessible for maintenance purposes. Flush the installation thoroughly before installing the Flamco Clean Smart.

For optimum efficiency, the connection diameter of the Flamco Clean Smart must correspond to the pipe diameter of the system. It is further recommended that the inlet pipe into the device be a straight pipe having a length of no less than 10 times the nominal pipe diameter. The use of reducing couplings is not recommended. Installation is possible in horizontal, vertical and inclined pipes; always position the housing vertically (drain valve at bottom) (fig. 1). Install the Flamco Clean Smart in the direction of flow in accordance with the arrow shown on the connection housing. Install the Flamco Clean Smart directly before the boiler in the return line, preferably before the circulation pump (fig. 2A, 2B, 2C, 2D).

3. Inspection and maintenance

Perform regular visual inspections.

The dirt that collects in the bottom of the Flamco Clean Smart can be removed with the aid of the drain valve (fig. 4). Before draining, remove the magnet (Flamco logo) by pushing it downwards and removing it (fig. 3). Replace the magnet after draining.

A hose can be attached to the drain valve as required. Only use the drain valve for draining dirty system water, never for filling or draining the installation (fig. 5).

Use the Flamco service stickers to note the moment of servicing on the handle of the drain valve (fig. 6).



Only carry out maintenance when the system has cooled down, remembering to take account of the pressure.

4. Dismantling



Depressurise the cooled system and remove the Flamco Clean Smart from the system.

Observe local regulations for disposing of the various parts of the Flamco Clean Smart.

After disassembly, it is not allowed to reinstall the product in another line position.

1. Allgemein

Der Flamco Clean Smart Schlammabscheider ist für Heiz- und Kühlsysteme mit Wasser oder einer Wasser-Glykollmischung (maximal 50%) vorgesehen.

Der Flamco Clean Smart Schlammabscheider kann während des Betriebs heiß werden.

Minimale und maximale Anlagentemperatur:

-10 °C bis +120 °C.

Minimaler und maximaler Anlagendruck:

0,2 bar bis 10 bar.

Maximale Fließgeschwindigkeit:

3 m/s.



Sicherheitsvorschriften

Dieses Produkt enthält einen starken Magneten. In der Nähe von Schrittmachern, Datenträgern und anderen magnetempfindlichen Produkten ist daher Vorsicht geboten.

Montage- und Wartungsarbeiten dürfen nur von Fachpersonal durchgeführt werden.

Regionale Vorschriften und Richtlinien sind einzuhalten.



2. Montage

Montieren Sie das Produkt nicht über einer abgehängten Decke oder in der Nähe von Elektroanlagen!

Installieren Sie Flamco Clean Smart an einem trockenen, frostsicheren Ort, der leicht für Wartungsarbeiten zugänglich ist. Spülen Sie die Anlage bei der Montage von Flamco Clean Smart gründlich.

Zur Erzielung eines optimalen Wirkungsgrads muss der Anschlussdurchmesser von Flamco Clean Smart dem Rohrdurchmesser der Anlage entsprechen. Es wird weiterhin empfohlen, dass die Rohrleitung zum Gerät gerade ist und eine Mindestlänge von ihrem 10 fachen Durchmesser hat. Es wird davon abgeraten, Reduzierungen zu verwenden. Die Montage ist in horizontalen, vertikalen und geneigten Rohren möglich; positionieren Sie das Gehäuse immer vertikal (Ablassventil am Boden) (Abb. 1). Montieren Sie Flamco Clean Smart in Fließrichtung entsprechend dem Pfeil auf dem Anschlussgehäuse.

Installieren Sie Flamco Clean Smart unmittelbar vor dem Speicher in der Rücklaufleitung, vorzugsweise vor der Umwälzpumpe (Abb. 2A, 2B, 2C, 2D).



3. Inspektion und Wartung

Führen Sie regelmäßig optische Prüfungen durch.

Der am Boden von Flamco Clean Smart angesammelte Schmutz kann mit einem Ablassventil entfernt werden (Abb. 4). Bauen Sie den Magneten (Flamco-Logo) vor dem Ablassen aus, indem Sie ihn nach unten drücken und entfernen (Abb. 3). Bauen Sie den Magneten nach dem Ablassen wieder ein. Bei Bedarf kann ein Schlauch auf dem Ablassventil angebracht werden. Verwenden Sie das Ablassventil nur zum Ablassen vom schmutzigem Anlagenwasser und niemals zum Befüllen oder Ablassen der Anlage (Abb. 5).

Verwenden Sie die Flamco Serviceaufkleber, um den Wartungszeitpunkt auf dem Griff des Ablassventils zu vermerken (Abb. 6).

Führen Sie Wartungsarbeiten nur an abgekühlten Anlagen durch und achten Sie auf den Druck.



4. Demontage

Machen Sie das gekühlte System drucklos und entfernen Sie Flamco Clean Smart aus der Anlage. Die regionalen Vorschriften für die Entsorgung der Bauteile von Flamco Clean Smart sind einzuhalten.

Nach der Demontage ist es nicht erlaubt, den Anschluss des Produktes zu drehen um das Produkt an einer anderen Position in der Leitung einzubauen.





1. Algemeen

De Flamco Clean Smart, vuilafscheider, is geschikt voor verwarmings- en koelsystemen met eventueel water en water-glycol mengsel (maximaal 50%).

De Flamco Clean Smart kan heet zijn tijdens bedrijf.

Minimale en maximale systeemtemperatuur:

-10 °C tot +120 °C.

Minimale en maximale systeemdruk:

0,2 bar tot 10 bar.

Maximale stroomsnelheid:

3 m/s.



Veiligheidsvoorschriften

Vanwege de sterke magneet is voorzichtigheid geboden met betrekking tot pacemakers, gegevensdragers en andere producten die gevoelig zijn voor magnetisme.

Laat installatie en onderhoud uitsluitend door gekwalificeerd personeel uitvoeren.

Houdt u zich aan lokale regelgeving en richtlijnen.



2. Installatie

Installeer het product niet boven een verlaagd plafond of in de buurt van elektronische installaties!

Installeer de Flamco Clean Smart op een droge en vorstvrije locatie, die goed toegankelijk is voor onderhoud. Spoel de installatie goed door alvorens de Flamco Clean Smart te plaatsen.

Voor een optimaal rendement dient de aansluitmaat van de Flamco Clean Smart te corresponderen met de leidingdiameter van het systeem. Daarnaast adviseren wij om aan de ingaande kant van het product een rechte leiding te gebruiken met een minimale lengte van 10x de nominale leidingdiameter. Gebruik van verloopkoppelingen wordt afgeraden. Montage is mogelijk in horizontale, verticale en schuin lopende leidingen; het huis altijd verticaal positioneren (spuikraan onder) (fig 1). Monteer de Flamco Clean Smart in de stromingsrichting overeenkomstig de pijlrichting op het aansluithuis.

Installeer de Flamco Clean Smart direct voor de ketel in de retourleiding, bij voorkeur voor de circulatiepomp (fig 2A, 2B, 2C, 2D).



3. Inspectie en onderhoud

Voer regelmatig visuele inspecties uit.

Het vuil dat zich in de bodem van de Flamco Clean Smart verzamelt kan worden afgevoerd met behulp van de spuikraan (fig. 4). Verwijder, alvorens te gaan spuien, de magneet (Flamco-logo) door deze naar beneden te schuiven en neem de magneet af (fig. 3). Plaats de magneet weer terug na het spuien.

Aan de spuikraan kan desgewenst een slang worden bevestigd. Gebruik de spuikraan alleen voor het aftappen van vervuild systeemwater, nooit voor het vullen of aftappen van de installatie (fig. 5). Gebruik de Flamco service stickers om het moment van spuien op de hendel van de spuikraan te noteren (fig. 6).

Pleeg alleen onderhoud wanneer het systeem is afgekoeld en houd daarbij rekening met de druk.



4. Demontage

Maak het afgekoelde systeem drukloos en verwijder de Flamco Clean Smart uit het systeem.

Houdt u zich aan de lokale regelgeving bij het afvoeren van de verschillende onderdelen van de Flamco Clean Smart.

Na demontage is het niet toegestaan om het product in een andere leidingstand opnieuw in te bouwen.



1. Généralités

Le séparateur de boues Flamco Clean Smart a été conçu pour les installations de chauffage et de réfrigération avec de l'eau ou un mélange eau-glycol (maximum 50%).

Le Flamco Clean Smart peut être chaud durant le fonctionnement.

Température minimale et maximale de l'installation:

-10 °C à +120 °C.

Pression minimale et maximale de l'installation:

0,2 bar à 10 bars.

Débit maximal:

3 m/s.



Prescriptions de sécurité

Ce produit comporte un aimant puissant. Il convient de prendre des précautions à proximité de stimulateurs cardiaques (pacemakers), de supports de données et d'autres produits sensibles au magnétisme.

Le montage et la maintenance doivent être effectués exclusivement par du personnel qualifié. Respecter les règlements et les directives régionaux.



2. Montage

Ne pas monter le produit au-dessus d'un plafond suspendu ou à proximité d'installations électroniques!

Monter le Flamco Clean Smart dans un endroit sec à l'abri du gel et aisément accessible pour des travaux de maintenance. Rincer soigneusement l'installation avant de monter le Flamco Clean Smart. Pour une efficacité optimale, le diamètre de raccordement du Flamco Clean Smart doit correspondre au diamètre de conduite de l'installation. Il est recommandé que le tuyau d'entrée dans le dispositif soit un tuyau droit ayant une longueur d'au moins 10 fois le diamètre nominal de la conduite. Il est déconseillé d'utiliser des raccords de réduction. Le montage est possible dans des conduites horizontales, verticales et inclinées ; toujours positionner le corps verticalement (valve de vidange en bas) (fig. 1). Monter le Flamco Clean Smart dans le sens du flux conformément à la flèche indiquée sur le raccord.

Monter le Flamco Clean Smart directement en amont du chauffe-eau dans la conduite de retour, de préférence en amont de la pompe de circulation (fig. 2A, 2B, 2C, 2D).



3. Inspection et maintenance

Effectuer régulièrement des inspections visuelles. Les saletés collectées dans le fond du Flamco Clean Smart s'évacuent au moyen de la valve de vidange (fig. 4). Avant de vidanger, déposer l'aimant (logo Flamco) en le repoussant vers le bas et le retirant (fig. 3). Poser à nouveau l'aimant après la vidange. Le cas échéant, un flexible peut être fixé sur la valve de vidange. Utiliser la valve de vidange uniquement pour vidanger l'eau contaminée de l'installation, jamais pour remplir ou vidanger l'installation (fig. 5). Utiliser les autocollants de service Flamco pour consigner la date de la maintenance sur la poignée de la valve de vidange (fig. 6).

Effectuer des opérations de maintenance uniquement lorsque l'installation est refroidie, tenir compte de la pression.



4. Démontage

Dépressuriser l'installation refroidie et déposer le Flamco Clean Smart de l'installation.

Respecter les règlements régionaux pour la mise au rebut des diverses pièces du Flamco Clean Smart.

Après le démontage, il est interdit de réinstaller le produit dans une autre position.





1. Aspectos generales

El desfangador Flamco Clean Smart está diseñado para sistemas de calefacción y refrigeración que utilicen agua o una mezcla de agua y glicol (máximo 50%).

Puede recalentarse cuando está en funcionamiento.

Temperatura mínima y máxima del sistema:

-10 °C a +120 °C.

Presión mínima y máxima del sistema:

0,2 bar a 10 bar.

Velocidad máxima del caudal:

3 m/s.



Requisitos de seguridad



Este producto contiene un imán muy potente. Debe utilizarse con precaución en presencia de personas con marcapasos, dispositivos de almacenamiento de datos y otros elementos sensibles al magnetismo.

La instalación y mantenimiento solo debe confiarse a personal cualificado.

Respete la normativa local aplicable.

2. Instalación



¡No instale el aparato sobre un falso techo o cerca de instalaciones eléctricas!

Instale el Flamco Clean Smart en un lugar seco que no sea susceptible de escarcharse y tenga un acceso fácil para el mantenimiento. Limpie a fondo la instalación antes de conectar el Flamco Clean Smart. Para lograr la máxima eficacia, el diámetro de conexión del Flamco Clean Smart debe corresponderse con el diámetro de la tubería del sistema. Se recomienda además que el tubo de entrada en el dispositivo sea un tubo recto que tenga una longitud no inferior a 10 veces el diámetro nominal de la tubería. No se recomienda utilizar acoples reductores. Se puede instalar en tuberías horizontales, verticales e inclinadas; colóquelo siempre en vertical (con la válvula de drenaje hacia abajo) (fig. 1). Instale el Flamco Clean Smart en la dirección del caudal, como indica la flecha de la cubierta, en la conexión.

Instale el Flamco Clean Smart directamente antes de la caldera en la tubería de retorno, preferiblemente antes de la bomba de circulación (fig. 2A, 2B, 2C, 2D).

3. Inspección y mantenimiento

Realice inspecciones visuales periódicas.

La suciedad que se acumula en el fondo del Flamco Clean Smart se puede eliminar mediante la válvula de drenaje (fig. 4). Antes de drenar, retire el imán (logotipo de Flamco); para ello, empujelo hacia abajo y luego sáquelo (fig. 3). Vuelva a colocar el imán cuando haya acabado de drenar.

En caso necesario, se puede conectar una manguera a la válvula de drenaje. Utilice la válvula de drenaje solo para eliminar el agua sucia del sistema, nunca para rellenar o vaciar la instalación (fig. 5).

Emplee las etiquetas del servicio de Flamco para anotar el momento de la puesta en marcha de la manivela de la válvula de drenaje (fig. 6).

Espere siempre a que el sistema se enfríe antes de realizar cualquier mantenimiento, y no olvide comprobar la presión.



4. Desmontaje



Despresurice el sistema una vez se haya enfriado, y retire el Flamco Clean Smart.

Observe la normativa legal para desechar cualquiera de los componentes del Flamco Clean Smart.

Tras el desmontaje, no está permitido la reinstalación del producto en otra instalación.

1. Parte generale

Il separatore d'impurità Flamco Clean Smart è indicato per impianti di riscaldamento e raffreddamento contenenti acqua o miscela di acqua e glicole etilenico (tenore massimo 50%). Durante il funzionamento Flamco Clean Smart può diventare molto caldo.

Temperatura minima e massima d'impianto:

-10 °C risp. +120 °C.

Pressione minima e massima d'impianto:

0,2 bar risp. 10 bar.

Massima velocità della corrente:

3 m/s.



Prescrizioni di sicurezza

Il dispositivo contiene un potente magnete. Evitare di avvicinarlo a pacemaker, supporti di dati ed altri dispositivi sensibili ai campi magnetici.

L'installazione e la manutenzione devono essere effettuate unicamente da personale qualificato. Conformarsi ai regolamenti ed alle direttive locali.



2. Installazione

Non installare il dispositivo sopra ad un falso plafone o nei pressi di apparecchiature elettroniche!

Installare Flamco Clean Smart in un ambiente secco, al riparo dal gelo e facilmente accessibile per le operazioni di manutenzione. Prima di installare Flamco Clean Smart effettuare un accurato lavaggio dell'impianto.

Un funzionamento ottimale richiede che il diametro del raccordo a Flamco Clean Smart corrisponda a quello delle tubazioni dell'impianto. Fortemente raccomandato che la tubazione di mandata del dispositivo abbia una lunghezza non inferiore a dieci volte il diametro nominale del tubo. Si sconsiglia l'utilizzo di raccordi di riduzione. La messa in opera è possibile su tubazioni orizzontali, verticali ed inclinate; in ogni caso fare attenzione a mantenere verticale il corpo dell'apparecchio (valvola di spurgo in basso) (fig. 1). Curare che la direzione della corrente corrisponda a quella indicata dalla freccia sul corpo del raccordo di Flamco Clean Smart. Installare Flamco Clean Smart sulla tubazione di ritorno, immediatamente a monte della caldaia, preferibilmente a monte della pompa di circolazione (fig. 2A, 2B, 2C, 2D).



3. Verifica e manutenzione

Effettuare verifiche visuali con regolarità.

Le impurità accumulate sul fondo di Flamco Clean Smart possono essere eliminate agendo sulla valvola di spurgo (fig. 4). Prima di effettuare lo spurgo occorre estrarre il magnete (riconoscibile dal simbolo Flamco) spingendolo verso il basso e successivamente estraendolo (fig. 3). A spurgo effettuato ricollocare il magnete. Se lo si ritiene opportuno, un tubo flessibile può essere collegato alla valvola di spurgo. Intervenire sulla valvola di spurgo solo per eliminare impurità dall'impianto, mai per riempirlo o svuotarlo (fig. 5). Annotare la data dell'intervento nell'apposita etichetta Flamco ed applicate quest'ultima sulla maniglia della valvola di scarico.

Effettuare la manutenzione solo ad impianto freddo, tenendo conto della pressione nell'impianto stesso.



4. Smontaggio

Ad impianto freddo annullare la pressione e successivamente smontare Flamco Clean Smart. Conformarsi ai regolamenti locali per quanto riguarda lo smaltimento dei vari componenti di Flamco Clean Smart.

Dopo lo smontaggio, non è possibile installare il dispositivo in un'altra posizione dell'impianto.





1. Generelt

Smudsudskilleren Flamco Clean Smart er beregnet til varme- og kølesystemer med vand eller en vand/glykolblanding (maksimum 50%).

Flamco Clean Smart kan blive varm under drift.

Minimal og maksimal systemtemperatur:

-10 °C til +120 °C.

Minimalt og maksimalt systemtryk:

0,2 bar til 10 bar.

Maksimal strømningshastighed:

3 m/s.



Sikkerhedskrav

Produktet indeholder en kraftig magnet. Vær forsigtig i nærheden af pacemakere, databærende udstyr og andre produkter, som er følsomme over for magnetisme.

Montering og vedligeholdelse må kun udføres af autoriserede personer.

Overhold lokal lovgivning og lokale regler.

2. Montering

Undlad at montere produktet over et sænket loft eller i nærheden af elektroniske installationer!

Montér Flamco Clean Smart på et tørt sted, der ikke er udsat for frost, og med nem adgang i forbindelse med vedligeholdelse. Gennemskyl installationen grundigt før montering af Flamco Clean Smart.

For at opnå optimal effektivitet skal tilslutningsdiametere af Flamco Clean Smart svare til systemets rørdiameter. Ydermere anbefaler vi, at fremløbsrøret til enheden er et lige rør med en længde på mindst 10 gange den nominelle diameter. Anvendelse af reduktionskoblinger anbefales ikke. Montering er mulig på vandrette, lodrette og skrå rør. Placer altid huset lodret (aftapningsventil i bunden) (fig. 1). Montér Flamco Clean Smart i strømningsretningen i forhold til pilen, der er vist på tilslutningshuset.

Montér Flamco Clean Smart umiddelbart før kedlen i returlinjen, og helst før cirkulationspumpen (fig. 2A, 2B, 2C, 2D).



3. Eftersyn og vedligeholdelse

Udfør regelmæssige visuelle eftersyn.

Det smuds, der opsamles i bunden af Flamco Clean Smart, kan fjernes ved hjælp af en aftapningsventil (fig. 4). Før aftapning afmonteres magneten (Flamco-logo) ved at skubbe den nedad og fjerne den (fig. 3). Sæt magneten tilbage igen efter aftapning.

Der kan sluttes en slange til aftapningsventilen efter behov. Anvend udelukkende aftapningsventilen til aftapning af tilsmudset vand i systemet og aldrig til opfyldning eller aftapning af installationen (fig. 5).

Anvend Flamco-servicemærkater til at notere tidspunktet for servicering på aftapningsventilens håndtag (fig. 6).

Udfør udelukkende vedligeholdelse, når systemet er afkølet, og husk at tage højde for trykket.



4. Demontering

Fjern trykket fra det afkølede system, og afmonter Flamco Clean Smart fra systemet.

Overhold lokal lovgivning vedrørende bortskaffelse af de forskellige dele af Flamco Clean Smart. Det er ikke tilladt at ændre den justerbare tilslutningsenhed til en anden position (lodret/vandret) efter afmontering.



1. Allmänt

Flamco Clean Smart är en slamseparator som är avsedd för värme- och kylsystem med tillsats av vatten eller vatten-/glykolblandning (högst 50%).

Flamco Clean Smart kan bli väldigt varm under drift.

Högsta och lägsta systemtemperatur:

-10 °C till +120 °C.

Högsta och lägsta systemtryck:

0,2 bar till 10 bar.

Högsta flödes hastighet:

3 m/s.



Säkerhetskrav

Denna produkt innehåller en kraftig magnet. Var försiktig med att ha produkten i närheten av pacemakrar, databärare och andra produkter som är känsliga för magnetism.

Montering och underhåll får bara utföras av behöriga personer.

Se till att lokala regler och föreskrifter följs.



2. Installation

Montera aldrig produkten ovanför ett undertak eller nära elektronik!

Montera din Flamco Clean Smart i ett torrt och frostfritt utrymme som är lättåtkomligt för underhållsarbete. Spola hela anläggningen ordentligt innan du monterar din

Flamco Clean Smart.

För högsta effektivitet ska kopplingsdiametern till Flamco Clean Smart ha samma storlek som anläggningens rördiameter. Vidare rekommenderas att inloppsörret i avluftaren, skall vara ett rakt rör med en längd av minst 10 gånger nominell rördiameter. Använd inte reduceringsförskruvningar. Den kan monteras vid vågräta, lodräta och sluttande rör, men höljet ska alltid placeras lodrätt (avtappningsventilen nederst) (bild 1). Montera Flamco Clean Smart i flödesriktningen enligt pilen på kopplingen.

Montera Flamco Clean Smart direkt före pannan på returledningen, helst före cirkulationspumpen (bild 2A, 2B, 2C, 2D).



3. Kontroll och underhåll

Gör regelbundna okulärbesiktningar.

Slammet som samlas i botten av Flamco Clean Smart kan tas bort med avtappningsventilen (bild 4). Före avtappning måste magneten (Flamcos logotyp) tas bort: tryck den nedåt, så kan den tas bort (bild 3). Sätt tillbaka magneten efter avtappning.

Vid behov kan ett rör anslutas till avtappningsventilen. Använd bara avtappningsventilen för att tappa ur smutsigt systemvatten. Den får aldrig användas för att fylla på eller tömma anläggningen (bild 5).

Skriv upp datum då service har utförts på Flamcos servicemärken, de sitter på avtappningsventilen (bild 6).

Utför alltid underhåll när systemet har svalnat, och kom ihåg att det är trycksatt.



4. Nedmontering

Gör det avsvalnade systemet trycklöst och ta bort Flamco Clean Smart.

Följ alltid lokala föreskrifter när du gör dig av med en Flamco Clean Smart eller dess delar. Efter demontering, är det inte tillåtet att installera produkten igen, i en annan position.





1. Generelt

Flamco Clean Smart smussutskilleren er laget for varme- og kjølesystemer med vann eller vann-glykol-blanding (maksimalt 50%).

Flamco Clean Smart kan bli varm under drift.

Minimums og maksimums systemtemperatur:

-10 °C til +120 °C.

Minimums og maksimums systemtrykk:

0,2 bar til 10 bar.

Maksimal strømningshastighet:

3 m/s.



Sikkerhetskrav

Dette produktet inneholder en kraftig magnet. Du må utvise forsiktighet i nærheten av pacemakere, databærere og andre produkter som er følsomme ovenfor magnetisme.

Installasjon og vedlikehold må bare utføres av kvalifisert personell.

Følg lokale bestemmelser og retningslinjer.



NOR

2. Montering

Installer ikke produktet over et nedhengt tak eller i nærheten av elektroniske installasjoner.

Installer Flamco Clean Smart på et tørt sted som ikke kan utsettes for frost og som er lett tilgjengelig for vedlikeholdsformål. Spyl installasjonen grundig før du installerer Flamco Clean Smart.

For optimal effekt må tilkoblingsdiametere på Flamco Clean Smart tilsvare systemets rørdiameter.

Det er videre anbefalt at innløpsrøret inn i anordningen være et rett rør med en lengde på ikke mindre enn 10 ganger den nominelle rørdiameter. Bruk av reduksjonsmuffer anbefales ikke.

Installasjon er mulig i horisontale, vertikale og vinklede rør. Huset skal alltid plasseres vertikalt (tappeventil nederst) (fig. 1). Installer Flamco Clean Smart i strømningsretningen i henhold til pilen vist på koblingshuset.

Installer Flamco Clean Smart direkte før kjelen i returledningen, fortrinnsvis før sirkulasjonspumpen (fig. 2A, 2B, 2C, 2D).



3. Inspeksjon og vedlikehold

Utfør visuelle inspeksjoner regelmessig.

Skitten som samles i bunnen på Flamco Clean Smart, kan fjernes ved hjelp av tappeventilen (fig. 4). Før du tapper av, fjern magneten (Flamco-logo) ved å skyve den ned og deretter ta den av (fig. 3). Sett magneten på plass etter tømming.

En slange kan festes på tappeventilen etter behov. Bruk bare tappeventilen for å tappe av skittent systemvann, aldri for å fylle eller tappe av installasjonen (fig. 5).

Bruk Flamco-serviceklistremerker til å merke tidspunktet for service på tappeventilens håndtak (fig. 6).

Utfør bare vedlikehold når systemet er avkjølt. Du må huske å ta hensyn til trykket.



4. Demontering

Gjør det avkjølte systemet trykkløst og fjern Flamco Clean Smart fra systemet.

Følg lokale bestemmelser for deponering av de ulike delene til Flamco Clean Smart.

Etter demontering er det ikke tillatt å vri koblingen til produktet og re-installere produktet i en annen posisjon.



1. Yleistä

Flamco Clean Smart -lianerotin on tarkoitettu lämmitys- ja jäähdytysjärjestelmiin, joissa on vettä tai veden ja glykolin sekoitus (maks. 50%).

Toimiessaan Flamco Clean Smart voi olla kuuma.

Järjestelmän minimi ja maksimi lämpötila:

-10 °C / +120 °C.

Järjestelmän minimi ja maksimi paine:

0,2 bar / 10 bar.

Maksimi virtausnopeus:

3 m/s.



Turvallisuusvaatimukset

Tuotteessa on voimakas magneetti. Tahdistimien, tiedonsiirtovälineiden ja muiden magnetismille herkkien tuotteiden läheisyydessä on oltava varovainen.

Asennuksen ja huollon saavat suorittaa vain ammattitaitoiset henkilöt.

Noudata paikallisia määräyksiä ja ohjeita.



2. Asennus

Älä asenna tuotetta valekaton yläpuolelle tai elektroniikkalaitteistojen läheisyyteen!

Asenna Flamco Clean Smart kuivaan tilaan, joka ei ole altis pakkaselle ja jossa siihen pääsee helposti käsiksi huoltoon varten. Huuhdo laitteisto huolellisesti ennen Flamco Clean Smartin asentamista.

Optimi teho aikaansaadaan siten, että Flamco Clean Smartin liitoksen halkaisija vastaa järjestelmän putkihalkaisijaa. On suositeltavaa, että liitosputki on kohtisuora ja pituudeltaan vähintään 10 kertaa putken nimellishalkaisija. Kavennusliittimien käyttö ei ole suositeltavaa. Asennus voidaan tehdä vaakasuoriin, pystysuoriin tai kalteviin putkiin. Pesäke on aina asennettava pystyasentoon (tyhjennysventtiili pohjassa) (kuvat 1). Asenna Flamco Clean Smart siten, että virran suunta noudattaa liitospesäkkeessä olevaa nuolta.

Asenna Flamco Clean Smart paluulinjaan välittömästi ennen kattilaa, mieluiten ennen kiertopumppua (kuvat 2A, 2B, 2C ja 2D).



3. Tarkastus ja huolto

Suorita säännöllisesti silmämääräinen tarkastus.

Flamco Clean Smartin pohjaan kerääntyvä lika voidaan poistaa tyhjennysventtiilin kautta (kuva 4).

Ennen tyhjentämistä on magneetti (Flamco-logo) irrotettava työntämällä sitä alaspäin ja poistamalla se (kuva 3). Tyhjentämisen jälkeen palauta magneetti paikalleen.

Tarpeen mukaan voidaan tyhjennysventtiiliin kiinnittää letku. Käytä tyhjennysventtiiliä ainoastaan likaisen järjestelmäveden tyhjentämiseen, ei koskaan laitteiston täyttämiseen tai tyhjentämiseen (kuva 5).

Merkitse Flamcon tarroilla huoltoajankohta tyhjennysventtiilin kahvaan (kuva 6).

Suorita huolto ainoastaan järjestelmän jäähdyttyä ja muista ottaa huomioon paine.



4. Purkaminen

Vapauta jäähtyneestä järjestelmästä paine ja poista Flamco Clean Smart.

Noudata paikallisia määräyksiä Flamco Clean Smartin eri osien hävittämisessä.

Purkamisen jälkeen, tuotteen liitosta ei saa kääntää ja uudelleen asentaa toiseen asentoon.





1. Informacje ogólne

Separator zanieczyszczeń Flamco Clean Smart przeznaczony jest do instalacji chłodniczych i grzewczych z mieszaną wodą i glikolu (maks. 50%).

Urządzenie Flamco Clean Smart może ulec znacznemu nagrzaniu podczas pracy.

Temperatura minimalna i maksymalna:

-10 °C do +120 °C.

Minimalne i maksymalne ciśnienie w instalacji:

0,2 bara do 10 barów.

Maksymalne natężenie przepływu:

3 m/s.



Wymagania dotyczące bezpieczeństwa

Produkt ten wyposażony jest w silny magnes. Urządzenia nie wolno używać w pobliżu rozruszników serca, nośników danych oraz innego sprzętu wrażliwego na pole magnetyczne.

Montaż i czynności konserwacyjne należy powierzyć wykwalifikowanemu personelowi.

Przestrzegać lokalnych przepisów i wytycznych.



2. Instalacja

Nie instalować urządzenia nad sufitem podwieszanym lub w pobliżu urządzeń elektronicznych!

Urządzenie Flamco Clean Smart należy zainstalować w pomieszczeniu suchym, zabezpieczonym przed mrozem, w sposób zapewniający swobodną konserwację. Przed zamontowaniem separatora Flamco Clean Smart instalację należy dokładnie wypłukać.

W celu uzyskania optymalnej wydajności średnica przyłącza urządzenia Flamco Clean Smart musi odpowiadać średnicy rury w instalacji. Ponadto zalecane jest, aby przewód dopływowy do urządzenia był w rozwinięciu nie krótszy, niż 10-krotność jego nominalnej średnicy. Nie zaleca się korzystania ze złączek redukcyjnych. Montaż można przeprowadzić z użyciem rur poziomych, pionowych oraz pochyłych. Obudowę należy ustawić w pozycji pionowej (zawór spustowy u dołu) (rys. 1). Zainstalować urządzenie Flamco Clean Smart zgodnie z kierunkiem przepływu wskazywanym przez strzałkę umieszczoną na obudowie przyłącza.

Zainstalować urządzenie Flamco Clean Smart bezpośrednio przed kotłem w przewodzie powrotnym, najlepiej przed pompą obiegową (rys. 2A, 2B, 2C, 2D).



3. Kontrola i konserwacja

Wykonywać regularne kontrole wzrokowe.

Zanieczyszczenia gromadzące się na dnie separatora Flamco Clean Smart można usunąć za pośrednictwem zaworu spustowego (rys. 4). Przed opróżnieniem zdemonstuj magnes (logo Flamco), wypychając go w dół i zdejmując (rys. 3). Po opróżnieniu zamontować magnes z powrotem.

Jeżeli istnieje taka konieczność, na zawór spustowy można zamontować węża. Zawór spustowy służy wyłącznie do opróżniania instalacji z zanieczyszczonej wody. Nie wolno używać go do napełniania lub opróżniania instalacji (rys. 5).

W celu przypomnienia o terminie serwisu użyć naklejek serwisowych Flamco, naklejając je na dźwignię zaworu spustowego. (rys.6).

Czynności konserwacyjne można przeprowadzać dopiero po ostygnięciu instalacji, uważając na ciśnienie.



4. Demontaż

Pozbawić ciśnienia ostudzoną instalację i usunąć urządzenie Flamco Clean Smart.

Poszczególne części separatora zanieczyszczeń należy utylizować zgodnie z przepisami lokalnymi.

Po demontażu zabronione jest obracanie przyłącza produktu i ponowne jego instalowanie przy odmiennym przebiegu rurociągu.



1. Általános tudnivalók



A Flamco Clean Smart szennyeződés-leválasztó vízzel vagy víz és glikol keverékével (legfeljebb 50%) működő fűtési és hűtési rendszerekben használatos.

Előfordulhat, hogy a Flamco Clean Smart üzem közben forró.

A rendszer minimális és maximális hőmérséklete:

-10 °C és +120 °C között.



Minimális és maximális rendszernyomás:

0,2 bar és 10 bar között.

Maximális áramlási sebesség:

3 m/s.

Biztonsági előírások



Ez a termék erős mágneset tartalmaz. Óvatosan kell eljárni pacemakerek, adathordozók és más olyan eszközök esetében, amelyek érzékenyek a mágnességre.

A beszerelést és karbantartást kizárólag képzett szakember végezheti.

Vegye figyelembe a helyi szabályokat és útmutatásokat.

2. Beszerelés



Ne szerelje a terméket álmennyezet fölé vagy elektronikus berendezések közelébe!

Olyan helyre szerelje be a Flamco Clean Smart-ot, amely száraz, és ahol nincs kitéve fagynak, valamint könnyen hozzáférhető karbantartáskor. Öblítse át alaposan a berendezést, mielőtt beszereli a Flamco Clean Smart-ot.

A maximális hatékonyság érdekében a Flamco Clean Smart szerelési átmérőjének meg kell felelnie a rendszer csőátmérőjének. Ajánlott továbbá a készülék előtt egyenes csőszakasz betartása, melynek hossza nem kevesebb mint a névleges átmérő 10-szerese. Csatlakozóadapterek használata nem ajánlott. A szerelés végezhető vízszintes, függőleges és rézsútos csövekkel; a háznak mindig függőlegesnek kell lennie (a leeresztő szelep legyen alul) (1. ábra). A Flamco Clean Smart-ot az áramlás irányába szerelje be, a csatlakozó burkolaton lévő nyílnak megfelelően.

A Flamco Clean Smart-ot közvetlenül a vízmelegítő elé szerelje be, a visszatérő ágba, lehetőség szerint a keringtető szivattyú elé (2A, 2B, 2C, 2D ábra).

3. Ellenőrzés és karbantartás

Rendszeres időközönként végezzen szemrevételezéses ellenőrzést.

A Flamco Clean Smart alján összegyűlő szennyeződéseket a leeresztő szelep segítségével lehet eltávolítani (4. ábra). A leeresztés előtt távolítsa el a mágneset (Flamco logó); ehhez nyomja lefelé a mágneset, és vegye ki (3. ábra). A leeresztés után tegye vissza a mágneset.

A leeresztő szelephez - szükség szerint - tömlő is csatlakoztatható. A leeresztő szelepet kizárólag a rendszer elszennyeződött vizének leeresztésére használja. Soha ne használja a berendezés feltöltésére vagy leeresztésére (5. ábra).

A Flamco szervizcímkek segítségével jegyezze fel a szervizelés idejét a leeresztő szelep fogantyúján (6. ábra).

Csak akkor végezzen karbantartást, amikor a rendszer lehűlt, és vegye figyelembe a nyomást.



4. Leszerelés



Szüntesse meg a hűtött rendszer nyomását, és távolítsa el a Flamco Clean Smart-ot a rendszerből. Vegye figyelembe a helyi szabályokat, amikor a Flamco Clean Smart különböző alkatrészeit hulladékként elhelyezi.

Kiszereelés után a termék nem építhető be más helyzetben.



1. Obecné

Odlučovač nečistot Flamco Clean Smart je určen pro topné a chladicí systémy s vodou nebo směsí vody a glykolu (maximálně 50%).

Flamco Clean Smart může být za provozu horký.

Minimální a maximální teplota v systému:

-10 °C až +120 °C.

Minimální a maximální tlak v systému:

0,2 baru až 10 barů.

Maximální rychlost průtoku:

3 m/s.



Bezpečnostní požadavky

Tento výrobek obsahuje silný magnet. V blízkosti kardiostimulátorů, datových nosičů a jiných produktů, které jsou citlivé na magnetismus, je nutno postupovat opatrně.

Instalaci a údržbu smí provádět pouze kvalifikovaný personál.

Dodržujte místní předpisy a směrnice.



2. Instalace

Neinstalujte produkty nad zavěšený podhled ani do blízkosti elektronických instalací!

Produkt Flamco Clean Smart nainstalujte na suché místo, které není vystaveno mrazu a je snadno přístupné za účelem údržby. Před nainstalováním odlučovače Flamco Clean Smart instalaci důkladně propláchněte.

Pro dosažení optimální účinnosti musí průměr odlučovače Flamco Clean Smart odpovídat průměru trubek v systému. Dále se doporučuje, aby vstupní potrubí do zařízení je přímá trubka o délce menší než 10 násobku průměru jmenovitého potrubí. Použití redukčních spojek se nedoporučuje.

Instalaci je možné provést na vodorovná, svislá i šikmá potrubí. Pouzdro vždy umístěte svisle (vypouštěcím ventilem dolů) (obr. 1). Odlučovač Flamco Clean Smart nainstalujte ve směru proudění, jak naznačuje šipka na přípojkce.

Flamco Clean Smart nainstalujte na zpětné potrubí přímo před bojler, nejlépe před oběhové čerpadlo (obr. 2A, 2B, 2C, 2D).

3. Kontrola a údržba

Provádějte pravidelné vizuální kontroly.

Nečistoty, které se hromadí v dolní části odlučovače Flamco Clean Smart, lze odstranit pomocí vypouštěcího ventilu (obr. 4). Před vypuštěním odstraňte magnet (logo Flamco) tak, že ho zatlačíte dolů a vyjmete (obr. 3). Po vypuštění magnet znovu vraťte na místo.

Dle potřeby lze k vypouštěcímu ventilu připojit hadici. Vypouštěcí ventil používejte pouze k vypouštění špinavé vody ze systému, nikdy k plnění nebo vypouštění celé instalace (obr. 5).

Pomocí servisních nálepek Flamco poznamenejte na rukojeti vypouštěcího ventilu dobu servisu (obr. 6).

Údržbu provádějte teprve po ochlazení systému a nezapomeňte vzít v úvahu tlak.



4. Demontáž

Uvolněte tlak ve vychlazeném systému a vyjměte odlučovač Flamco Clean Smart ze systému.

Při likvidaci různých částí produktu Flamco Clean Smart dodržujte místní předpisy.

Po demontáži není dovoleno přeinstalovat produkt na jinou pozici linky.



1. Všeobecne

Odlučovač nečistôt Flamco Clean Smart je určený pre vykurovacie a chladiace systémy s vodou alebo zmesou vody s glykolom (maximálne 50%).

Flamco Clean Smart môže byť počas prevádzky horúci.

Minimálna a maximálna teplota systému:

od $-10\text{ }^{\circ}\text{C}$ do $+120\text{ }^{\circ}\text{C}$.

Minimálny a maximálny tlak v systéme:

0,2 baru až 10 barov.

Maximálna rýchlosť média:

3 m/s.



Bezpečnostné požiadavky

Tento výrobok obsahuje silný magnet. V blízkosti kardiostimulátorov, dátových nosičov a iných prístrojov, ktoré sú citlivé na magnetizmus, sa musí dávať pozor.

Inštaláciu a údržbu musí vykonávať len kvalifikovaný personál.

Dodržiavajte miestne predpisy a smernice.



2. Inštalácia

Tento výrobok neinštalujte nad zavesený podhľad alebo v blízkosti elektronických zariadení!

Flamco Clean Smart inštalujte na suchom mieste, ktoré nie je náchylné na mráz a ktoré je ľahko prístupné pre účely údržby. Odlučovač nečistôt Flamco Clean Smart dôkladne prepláchnite pred inštaláciou.

Na dosiahnutie optimálnej výkonnosti musí priemer prípojky Flamco Clean Smart zodpovedať priemeru potrubia systému. Ďalej sa odporúča, aby vstupné potrubie do zariadenia je priama rúrka s dĺžkou menšou než 10 násobku priemeru menovitého potrubia. Neodporúča sa používanie redukčných spojok. Inštalácia je možná na horizontálnych, vertikálnych a šikmých potrubiach; teleso vždy umiestnite do zvislej polohy (vypúšťací ventil na spodku) (obr. č. 1). Odlučovač nečistôt Flamco Clean Smart nainštalujte v smere toku v súlade so šípkou na telese prípojky.

Odlučovač nečistôt Flamco Clean Smart nainštalujte na vratné potrubie priamo vedľa kotla, pokiaľ možno pred obehovým čerpadlom (obrázky č. 2A, 2B, 2C, 2D).



3. Kontrola a údržba

Vykonávajte pravidelné vizuálne kontroly.

Nečistoty, ktoré sa hromadia v dolnej časti zariadenia Flamco Clean Smart, sa môžu odstrániť cez vypúšťací ventil (obr. č. 4). Pred vypustením odstráňte magnet (Flamco logo) zatlačením smerom dolu a vyberte ho (obr. č. 3). Po vypustení magnet znovu založte na jeho miesto.

Na vypúšťací ventil sa môže podľa potreby pripojiť hadica. Vypúšťací ventil používajte iba na vypúšťanie znečistenej vody zo systému a nikdy nie na plnenie a vyprázdňovanie zariadenia (obr. č. 5).

Pomocou servisných nálepiek Flamco poznamenajte na rukoväti vypúšťacieho ventilu dobu servisu (obr. č. 6).

Údržbu vykonávajte len vtedy, keď je systém vychladnutý, a nezabudnite vziať do úvahy tlak.



4. Demontáž

Vo vychladnutom systéme znížte tlak a odlučovač nečistôt Flamco Clean Smart odmontujte zo systému.

Pri likvidácii rôznych častí odlučovača nečistôt Flamco Clean Smart dodržiavajte miestne predpisy. Po odmontovaní sa pripojenie produktu nesmie zmeniť a nesmie sa nainštalovať do inej polohy.





1. Splošno

Ločevalnik umazanije Flamco Clean Smart za hladilne in ogrevalne sisteme z vodo ali mešanico vode in glikola (največ 50%).

Ločevalnik Flamco Clean Smart je lahko med delovanjem vroč.

Najvišja in najnižja temperatura sistema:

-10 °C do +120 °C.

Najvišji in najnižji tlak sistema:

0,2 bara do 10 barov.

Najvišja hitrost pretoka:

3 m/s.



Varnostne zahteve



V izdelku je močan magnet. Previdno ravnejte v bližini srčnih spodbujevalnikov, nosilcev podatkov in drugih izdelkov, ki so občutljivi na magnetizem.

Namestitvev in vzdrževanje naj izvede samo usposobljeno osebje.

Upošteвайте lokalne smernice in predpise.

2. Namestititev

Ne nameščajte naprave nad spuščeni strop ali v bližini elektronskih sestavov!

Ločevalnik Flamco Clean Smart namestite na suho mesto, ki ni izpostavljeno zmrzali in ki je lahko dostopno v primeru vzdrževanja. Preden namestite ločevalnik Flamco Clean Smart, sistem dobro izperite.

Za najoptimalnejšo učinkovitost se mora premer priključkov ločevalnika Flamco Clean Smart ujemati s premerom cevi v sistemu. Poleg tega je priporočljivo, da se cev za dovod v napravi ravno cev z dolžino nič manj kot 10-kratni nazivni premer cevi. Ne priporočamo uporabe reducirnih spojk. Namestititev je mogoča na vodoravnih, navpičnih in diagonalnih ceveh – vedno pa je treba ohišje namestiti navpično (izpustni ventil na dnu) (sliki 1). Namestite ločevalnik Flamco Clean Smart v smeri toka, kot kaže puščica na priključku ohišja.

Namestite ločevalnik Flamco Clean Smart neposredno pred grelnik v povratni liniji, najbolje pred cirkulacijsko črpalko (slike 2A, 2B, 2C, 2D).



3. Pregled in vzdrževanje

Sistem redno pregledujte.

Umazanijo, ki se nabere na dnu ločevalnika Flamco Clean Smart, se lahko odstrani s pomočjo izpustnega ventila (slika 4). Pred izpustom iz sistema odstranite magnet (logotip Flamco), tako da ga potisnete navzdol in odstranite (slika 3). Po izpustu zamenjajte magnet.

Po želji lahko pritrdite cev na izpustni ventil. Izpustni ventil uporabite samo za izpust umazane vode iz sistema, nikoli za polnjenje ali praznjenje sistema (slika 5).

Uporabite nalepke za servisiranje Flamco, da označite, kdaj je bila servisirana ročica na izpustnem ventilu (slika 6).

Vzdrževanje izvajajte samo na ohlajenem sistemu, preverite tudi tlak v sistemu.



4. Demontaža



Znižajte tlak v ohlajenem sistemu in iz njega odstranite ločevalnik Flamco Clean Smart.

Upošteвайте lokalne predpise za odlaganje različnih sestavnih delov ločevalnika Flamco Clean Smart.

Po demontaži izdelka ni dovoljeno uporabiti v drugem položaju kot je bil prvotno vgrajen (horizontalno ali vertikalno).

1. Общие сведения

Устройство для удаления примесей Flamco Clean Smart предназначено для систем нагрева и охлаждения, использующих воду или водно-гликолевую смесь (максимум 50%).

Во время работы устройство Flamco Clean Smart может сильно нагреваться.

Минимальная и максимальная температура системы: от $-10\text{ }^{\circ}\text{C}$ до $+120\text{ }^{\circ}\text{C}$.

Минимальное и максимальное давление системы: от 0,2 бар до 10 бар.

Максимальная скорость потока: 3 м/с.



Требования техники безопасности

В состав данного изделия входит мощный магнит. Поэтому при установке вблизи кардиостимуляторов, устройств хранения данных и другой чувствительной к магнитным полям аппаратуры следует соблюдать осторожность. Установку и техническое обслуживание должен осуществлять только высококвалифицированный персонал.

Следуйте нормам и правилам, установленным местным законодательством.



2. Установка

Изделие не следует устанавливать под подвесными потолками либо вблизи электронного оборудования! Для установки Flamco Clean Smart следует использовать сухое, легкодоступное для проведения технических работ место, не подверженное воздействию мороза. Перед началом установки Flamco Clean Smart из системы должна быть полностью спущена вода.

Для достижения наилучших результатов диаметр подключения Flamco Clean Smart должен соответствовать основному диаметру труб системы. Кроме того, рекомендуется, что входная труба в устройство будет прямая труба, имеющая длину не менее 10 диаметров номинальной трубы. Переходные муфты применять не рекомендуется. Установка возможна на горизонтальных, вертикальных и наклонных трубах. Однако корпус устройства должен быть расположен вертикально (спускным клапаном вниз) (рис. 1). При установке Flamco Clean Smart следует учитывать направление потока, которое обозначено стрелкой на корпусе. Устройство Flamco Clean Smart рекомендуется устанавливать на обратной линии, как можно ближе к бойлеру и предпочтительно перед циркуляционным насосом (рис. 2A, 2B, 2C, 2D).



3. Обследование и техническое обслуживание

Следует регулярно проводить визуальный осмотр устройства. Грязь, собираемая в нижней части Flamco Clean Smart, может быть удалена посредством спускного клапана (рис. 4). Перед началом очистки от грязи следует снять магнит (с логотипом Flamco). Для снятия магнита нажмите на него (рис. 3). После завершения спуска магнит должен быть установлен на место. При необходимости, к спускному клапану может быть подсоединен специальный шланг. Спускной клапан должен использоваться только для слива загрязненной воды и ни в коем случае не для доливки или полного спуска воды из системы (рис. 5). Для записи даты обслуживания можно использовать сервисные наклейки Flamco, которые крепятся на ручке спускного клапана. Техническое обслуживание следует выполнять только после охлаждения системы, учитывая наличие в ней давления.



4. Демонтаж

Сравите давление из охлажденной системы и демонтируйте устройство Flamco Clean Smart.

При утилизации каких-либо частей Flamco Clean Smart необходимо соблюдать местное законодательство.

После разборки изделия не допускается его повторный монтаж на рабочую линию.





1. Genel

Flamco Clean Smart pislik ayırıcı su ya da su-glikol karışımı (maksimum % 50) içeren ısıtma ve soğutma sistemleri içindir.

Flamco Clean Smart çalışması sırasında sıcak olabilir.

Minimum ve maksimum sistem sıcaklıkları:

-10 °C ila +120 °C.

Minimum ve maksimum sistem basınçları:

0.2 bar ila 10 bar.

Maksimum akış hızı:

3 m/s.



Güvenlik gerekleri

Bu ürün güçlü bir mıknatıs içermektedir. Kalp pilleri, veri taşıyıcılar ve manyetikliğe hassas olan diğer ürünlerin yakınındayken dikkatli olunmalıdır.

Kurulum ve bakımyalnızca kalifiye personel tarafından gerçekleştirilmelidir.

Yerel düzenlemeleri ve kuralları gözetiniz.

2. Kurulum

Ürünü asma tavanın yukarısına ya da elektrik tesisatlarının yakınına monte etmeyiniz!

Flamco Clean Smart'ı donma olasılığı olmayan ve bakım amacıyla kolaylıkla ulaşılabilen kuru bir yere monte ediniz. Flamco Clean Smart'ı takmadan önce tesisatı iyice yıkayınız.

Optimum verim için, Flamco Clean Smart'ın rakor çapı sistemin boru çapına karşılık gelmelidir.

Ürüne giriş hattının düzlem uzunluğu, boru çapının 10 katından az olmaması önemle tavsiye edilir.

Redüktör rakorların kullanılması tavsiye edilmez. Yatay, dikey ve eğimli borulara kurulması

mümkündür; gövdeyi daima dikey konumlandırınız (boşaltma valfi alttadır) (Şekil 1).

Flamco Clean Smart'ı rakor gövdesinde gösterilen oka uygun olarak akış yönünde takınız.

Flamco Clean Smart'ı geri dönüş hattında kazandan önceye, tercihen devridaim pompasından önceye takınız (Şekil 2A, 2B, 2C, 2D).



3. Kontrol ve bakım

Düzenli bir şekilde kontrol ediniz.

Flamco Clean Smart'ın tabanında toplanan pislik boşaltma valfinin yardımıyla (Şekil 4) temizlenebilir.

Boşaltmadan önce, aşağı iterek ve alarak (Flamco logolu) mıknatısı sökünüz (Şekil 3). Boşaltma işleminden sonra mıknatısı yerine takınız.

Gerektiği şekilde boşaltma valfine bir hortum takılabilir. Boşaltma valfini yalnızca kirli sistem suyunu boşaltmak için kullanınız ve asla tesisatı doldurmak ya da boşaltmak için kullanmayınız (Şekil 5).

Boşaltma valfinin kolu üzerine bakım anını not etmek üzere Flamco servis çıkartmalarını kullanınız (Şekil 6).

Bakımı yalnızca sistem soğuduğunda ve basıncı göz önünde bulundurmayı unutmaksızın gerçekleştiriniz.



4. Sökülmesi

Soğumuş sistemin basıncını tahliye ediniz, Flamco Clean Smart'ı sistemden sökünüz.

Flamco Clean Smart'ın çeşitli parçalarını atma konusunda yerel kurallara uyunuz.

Demontaj sonrasında, ürünü başka bir hat konumunda yeniden monte etmeyiniz.



1. Informação geral

O separador de sujidade Flamco Clean Smart destina-se para sistemas de aquecimento e arrefecimento com água ou uma mistura de água e glicol (máximo de 50%).

O Flamco Clean Smart pode ficar aquecido durante o seu funcionamento.

Temperaturas mínima e máxima do sistema:

-10 °C a +120 °C.

Pressões mínima e máxima do sistema:

0,2 bar a 10 bar.

Velocidade máxima do fluxo:

3 m/s.



Requisitos de segurança

Este produto contém um íman potente. Deve-se tomar cuidado na proximidade de pacemakers, suportes de dados e outros produtos que são sensíveis a campos magnéticos.

A instalação e a manutenção devem ser executadas por apenas por pessoal qualificado.

Respeite as normas e diretrizes locais.



2. Instalação

Não instale o produto em cima de um teto suspenso ou na proximidade de instalações eletrónicas!

Instale o Flamco Clean Smart num local seco, não sujeito a gelo, que seja facilmente acessível para fins de manutenção. Lave a instalação completamente antes de instalar o

Flamco Clean Smart.

Para uma máxima eficiência, o diâmetro da ligação do Flamco Clean Smart deve corresponder ao diâmetro do tubo do sistema. Recomenda-se ainda que o tubo de entrada para o dispositivo ser um tubo rectilíneo, com um comprimento não inferior a 10 vezes o diâmetro nominal do tubo.

Não se recomenda a utilização de acoplamentos de redução. A instalação pode ser efetuada em tubos horizontais, verticais e inclinados; posicionar sempre a caixa na vertical (válvula de drenagem na parte inferior) (fig. 1). Instale o Flamco Clean Smart no sentido do fluxo, de acordo com a seta indicada na caixa de ligação.

Instale o Flamco Clean Smart imediatamente antes da caldeira, na linha de retorno, de preferência antes da bomba de circulação (figs. 2A, 2B, 2C, 2D).



3. Inspeção e manutenção

Realizar inspeções visuais regularmente.

A sujidade que se acumula no fundo do Flamco Clean Smart pode ser removida com a ajuda de uma válvula de drenagem (fig. 4). Antes de drenar, retire o íman (logótipo Flamco), empurrando-o para baixo e retirando-o (fig. 3). Após a drenagem, coloque o íman novamente.

Pode ser ligada uma mangueira à válvula de drenagem, se necessário. Só utilize a válvula de drenagem para drenar a água suja do sistema, e nunca para o enchimento ou esvaziamento da instalação (fig. 5).

Utilize as etiquetas de serviços da Flamco para anotar a data de manutenção no punho da válvula de drenagem (fig. 6). Somente execute trabalhos de manutenção quando o sistema estiver arrefecido, lembrando-se de ter em conta a pressão.



4. Desmontagem

Despressurize o sistema de arrefecimento e retire o Flamco Clean Smart do sistema.

Observe os regulamentos locais sobre a eliminação dos vários componentes do Flamco Clean Smart.

Após a desmontagem, não é permitido alterar a ligação do produto e reinstalá-lo numa posição diferente.





Flamco

Copyright Flamco B.V., Bunschoten, die Niederlande.

Nichts aus dieser Ausgabe darf ohne ausdrückliche Freigabe und mit Angabe der Quelle vervielfältigt oder auf irgendeine andere Weise veröffentlicht werden. Die erwähnten Angaben gelten nur für die Anwendung von Flamco Produkten. Für eine unsachgemäße Nutzung, Anwendung oder Interpretation der technischen Daten übernimmt Flamco B.V. keine Haftung. Technische Änderungen vorbehalten.

Copyright Flamco B.V., Bunschoten, the Netherlands.

No part of this publication may be reproduced or published in any way without explicit permission and mention of the source. The data listed are solely applicable to Flamco products. Flamco B.V. shall accept no liability whatsoever for incorrect use, application or interpretation of the technical information. Flamco B.V. reserves the right to make technical alterations.