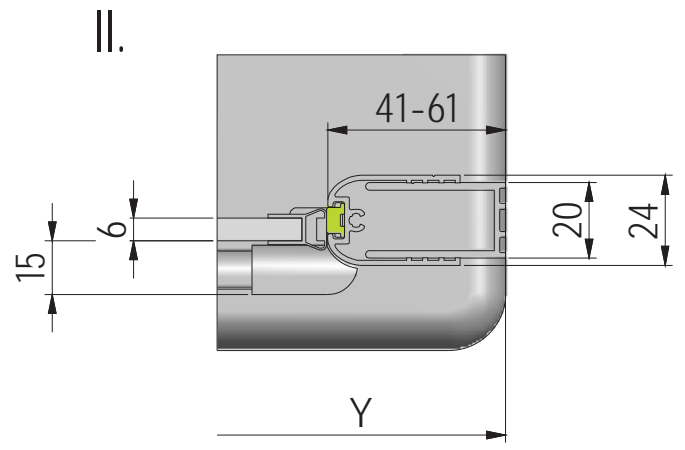
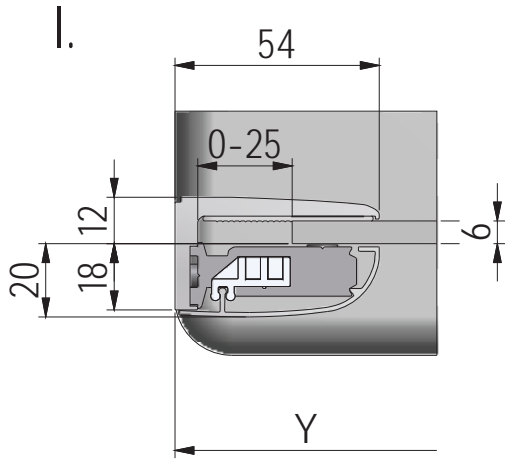
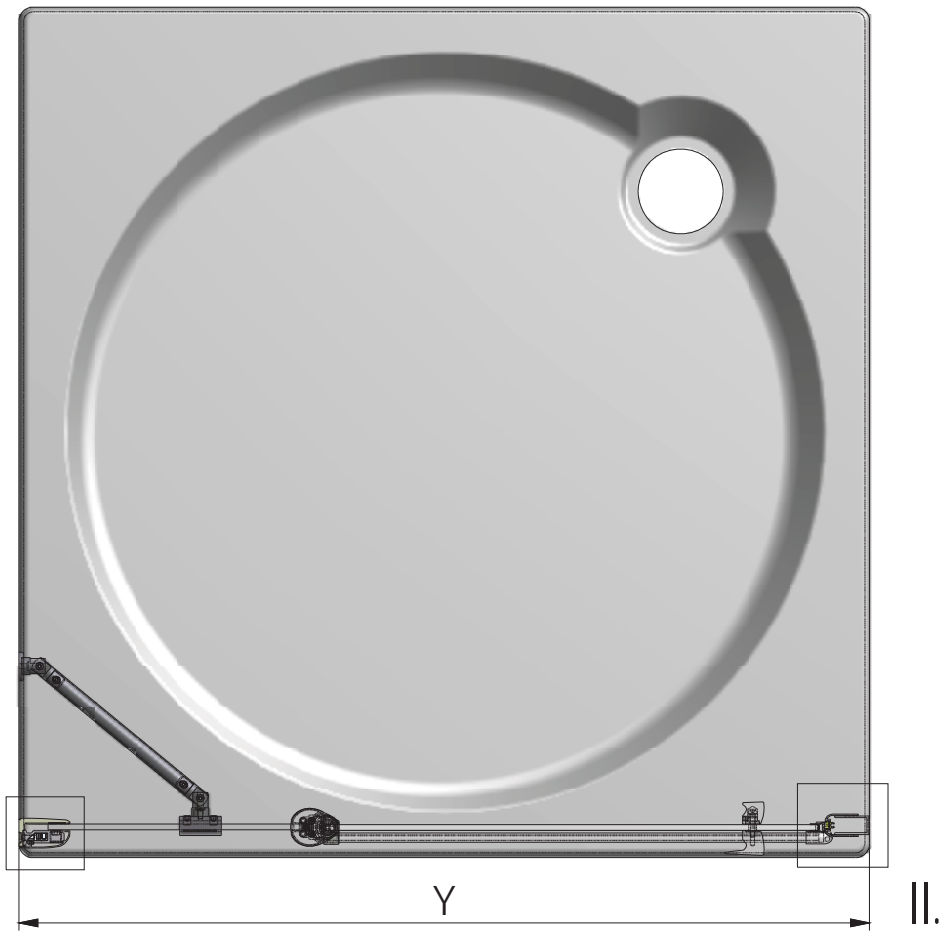

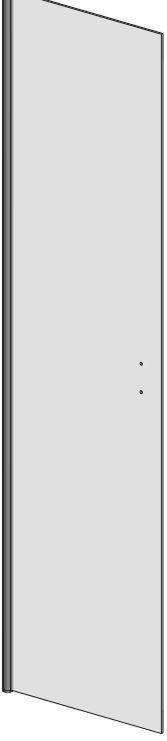




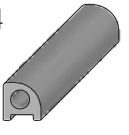




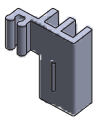
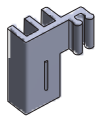
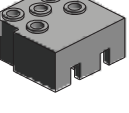
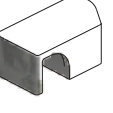
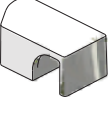

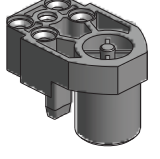





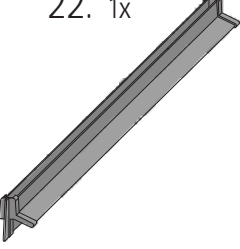
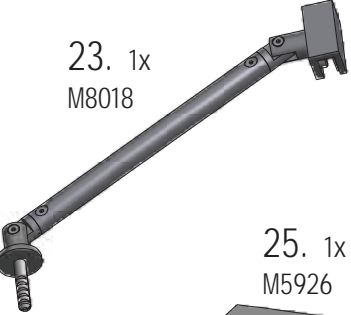





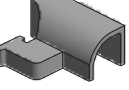
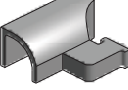









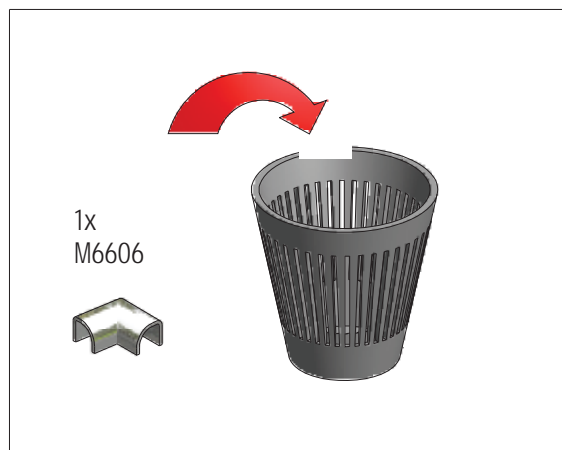
TDN1

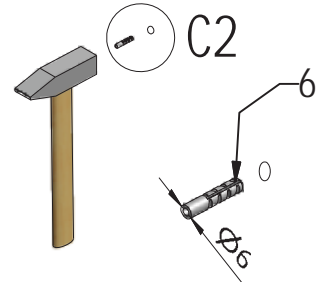
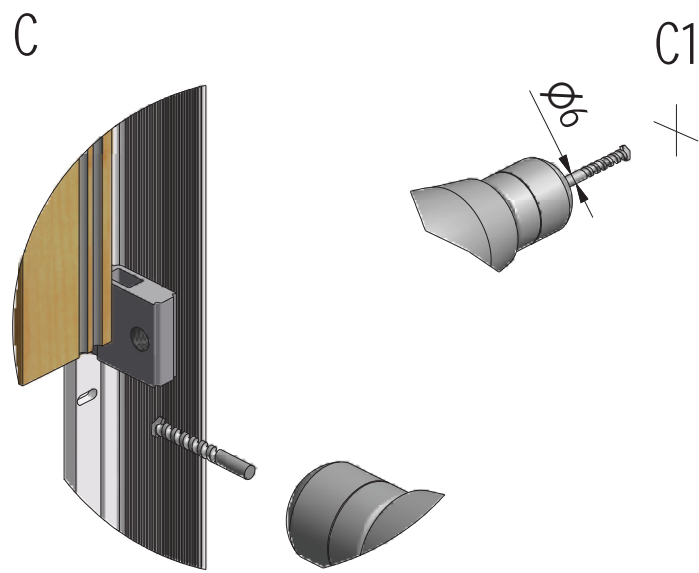
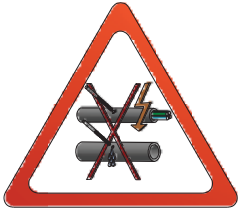
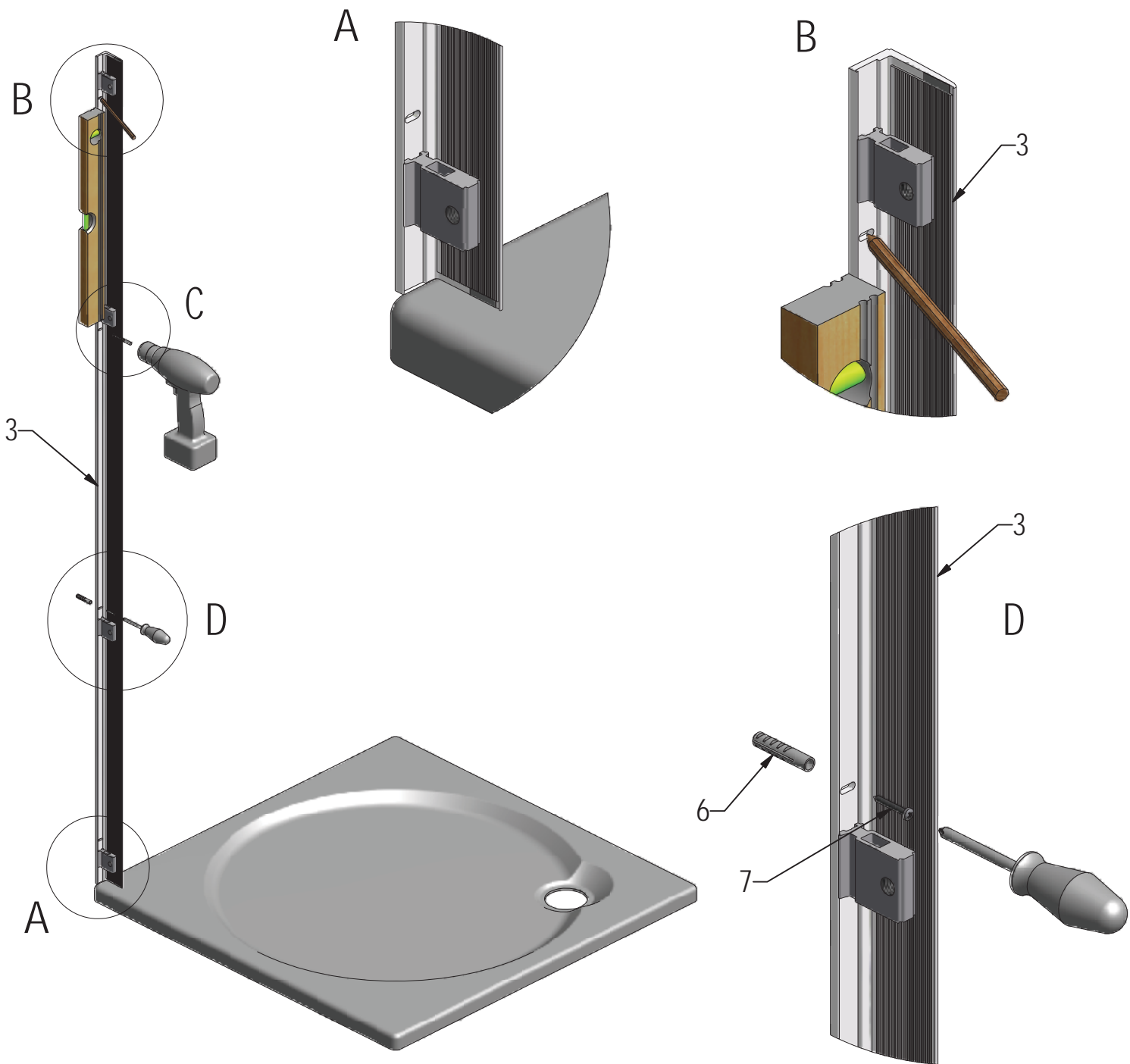


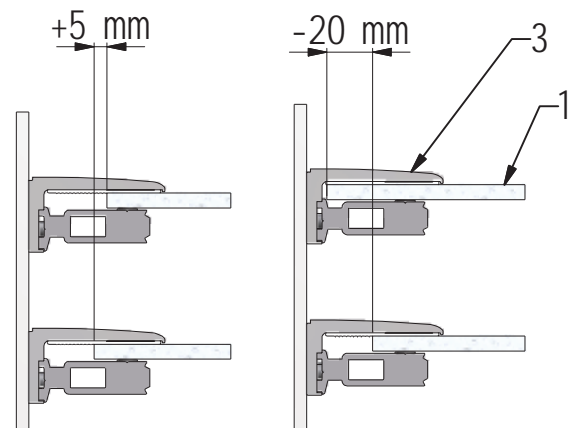
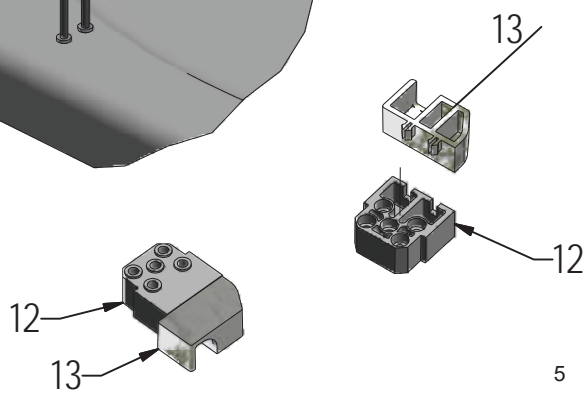
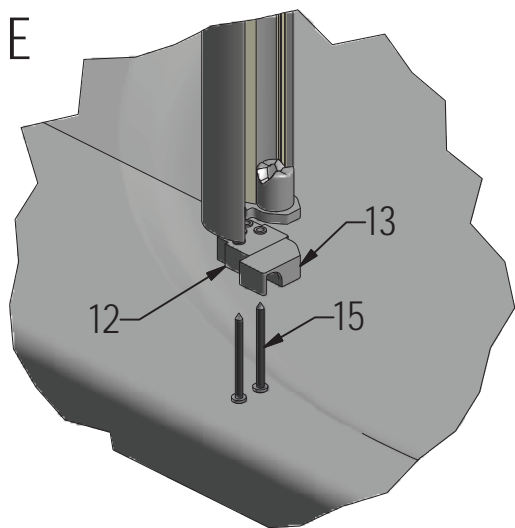
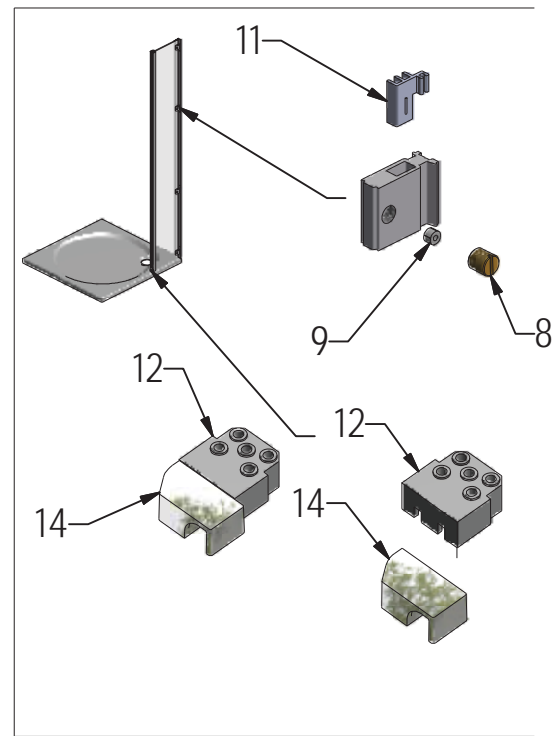
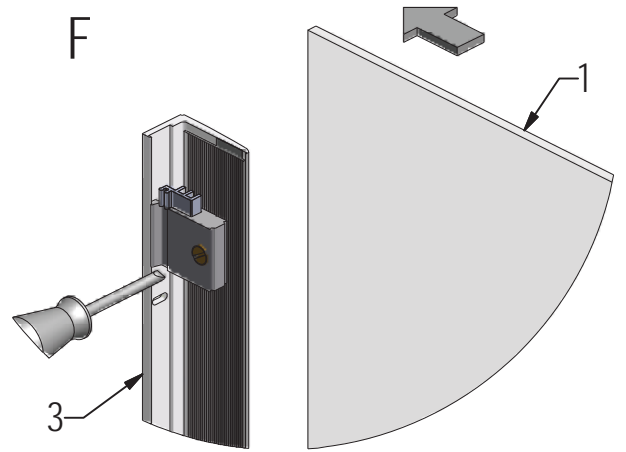
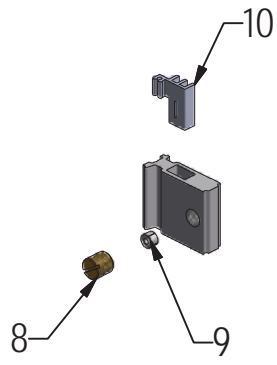
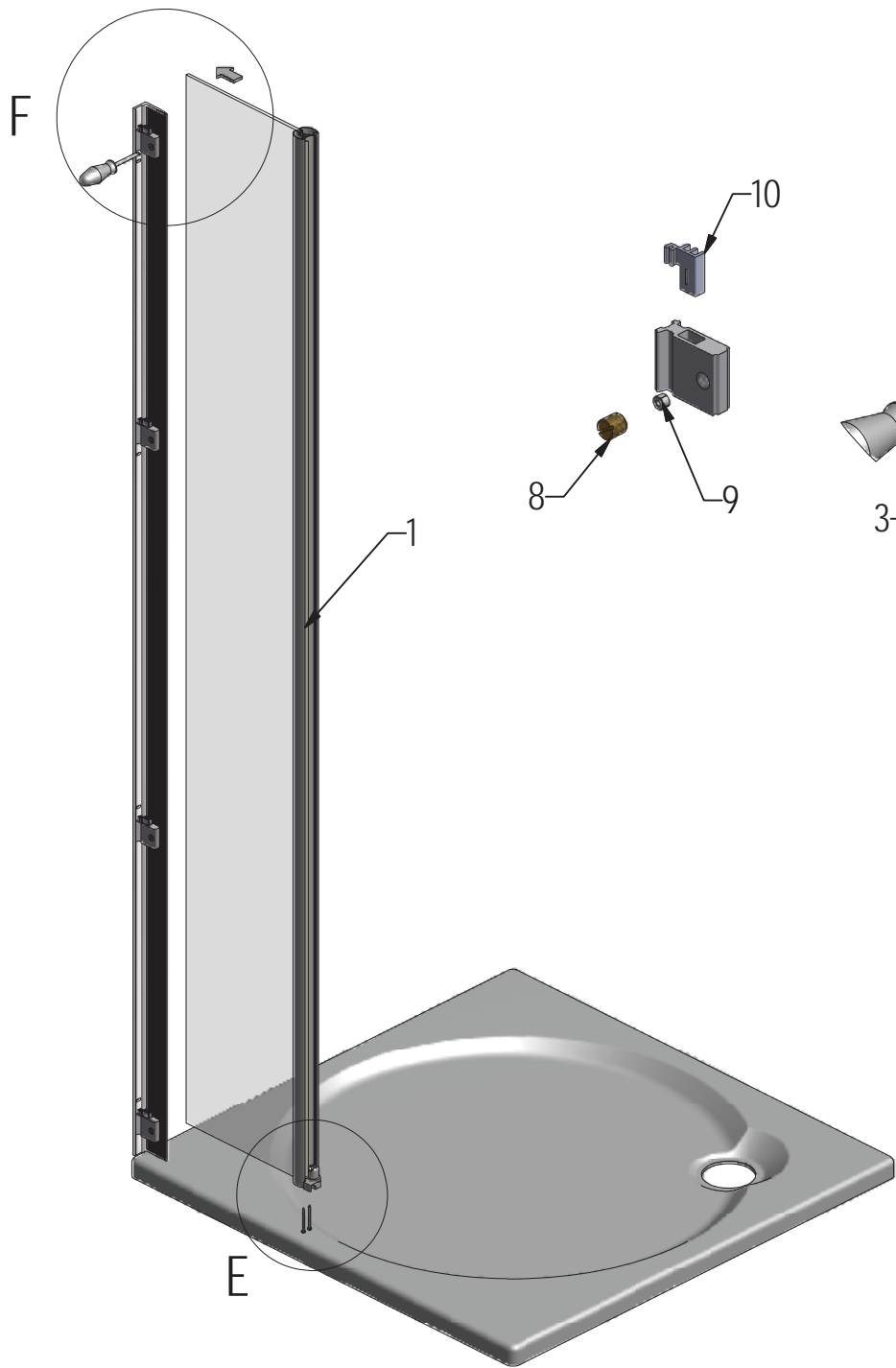


TDN1	Y (mm)	
	MIN	MAX
800	775	810
900	875	910
1000	975	1010
1100	1075	1110
1200	1175	1210

- 1. 1x V11 
- 2. 1x V19 
- 3. 1x 
- 4. 1x P32 
- 31. 1x P50 
- 32. 1x P49 
- 5. 1x P54 
- 6. 9x M0511 Ø6 
- 7. 9x M0811 3,9x38 
- 8. 4x M5974 
- 9. 4x M5975 
- 10. 4x M5924 
- 11. 4x M5925 
- 12. 1x M8833 
- 13. 1x M8835 
- 14. 1x M8834 
- 15. 2x M0797 3,5x45 
- 16. 1x M0547 
- 17. 2x M0793 3,5x25 
- 18. 1x M1916 
- 19. 1x P3010 
- 20. 1x MA0852 
- 21. 1x M8169 
- 22. 1x 
- 23. 1x M8018 
- 24. 1x M8018 
- 25. 1x M5926 
- 26. 1x M5927 
- 27. 1x M1896 
- 28. 1x M0800 3,5x45 
- 33. 1x M8915 
- 34. 1x M8914 
- 35. 1x M8921 
- 36. 1x M8312 
- 37. 1x M0808 3,5x9,5 
- 38. 4x M0806 3,5x9,5 
- 39. 4x M1907 
- 40. 1x M0838 Ø2,8 
- 1x M0750 

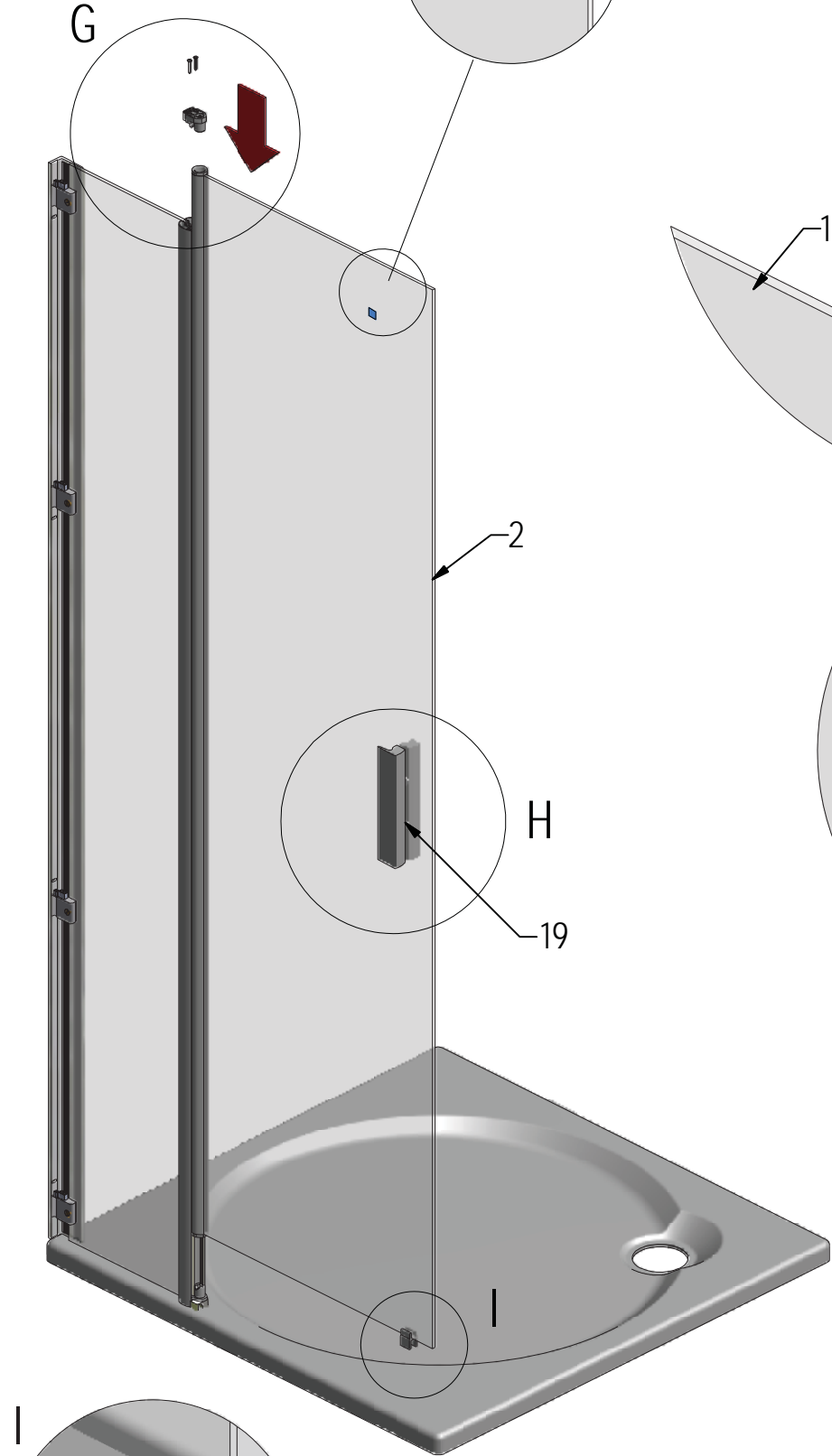




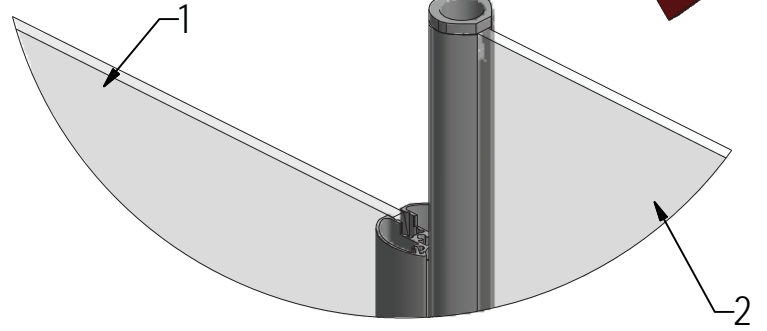


(DE) Behandelten Seite (INNERE)
 (FR) Face traitée (INTERIEUR)
 (GB) Treated side (INTERIOR)
 (CZ) Ošetřená strana (INTERIER)

(DE) Marke BLAU (äußere)
 (FR) Repère BLEU (EXTERIEUR)
 (GB) Sing BLUE (EXTERIOR)
 (CZ) Modrý čtvereček (EXTERIER)

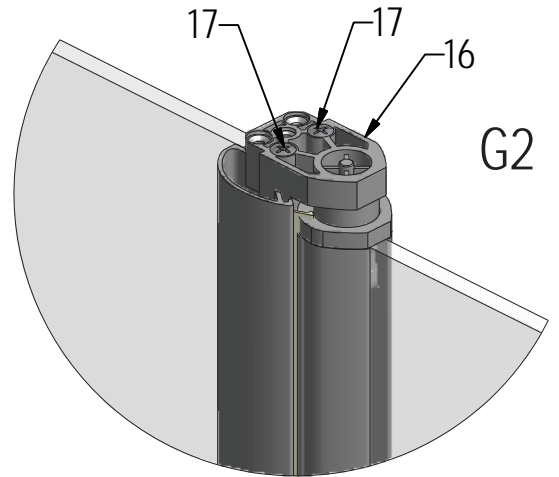
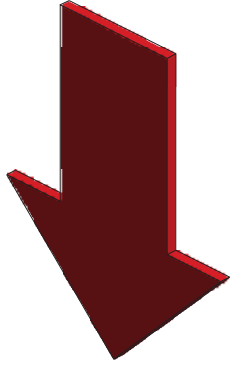


G1

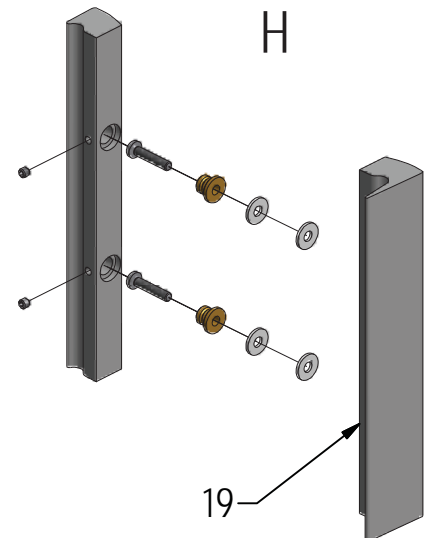


17
11

16



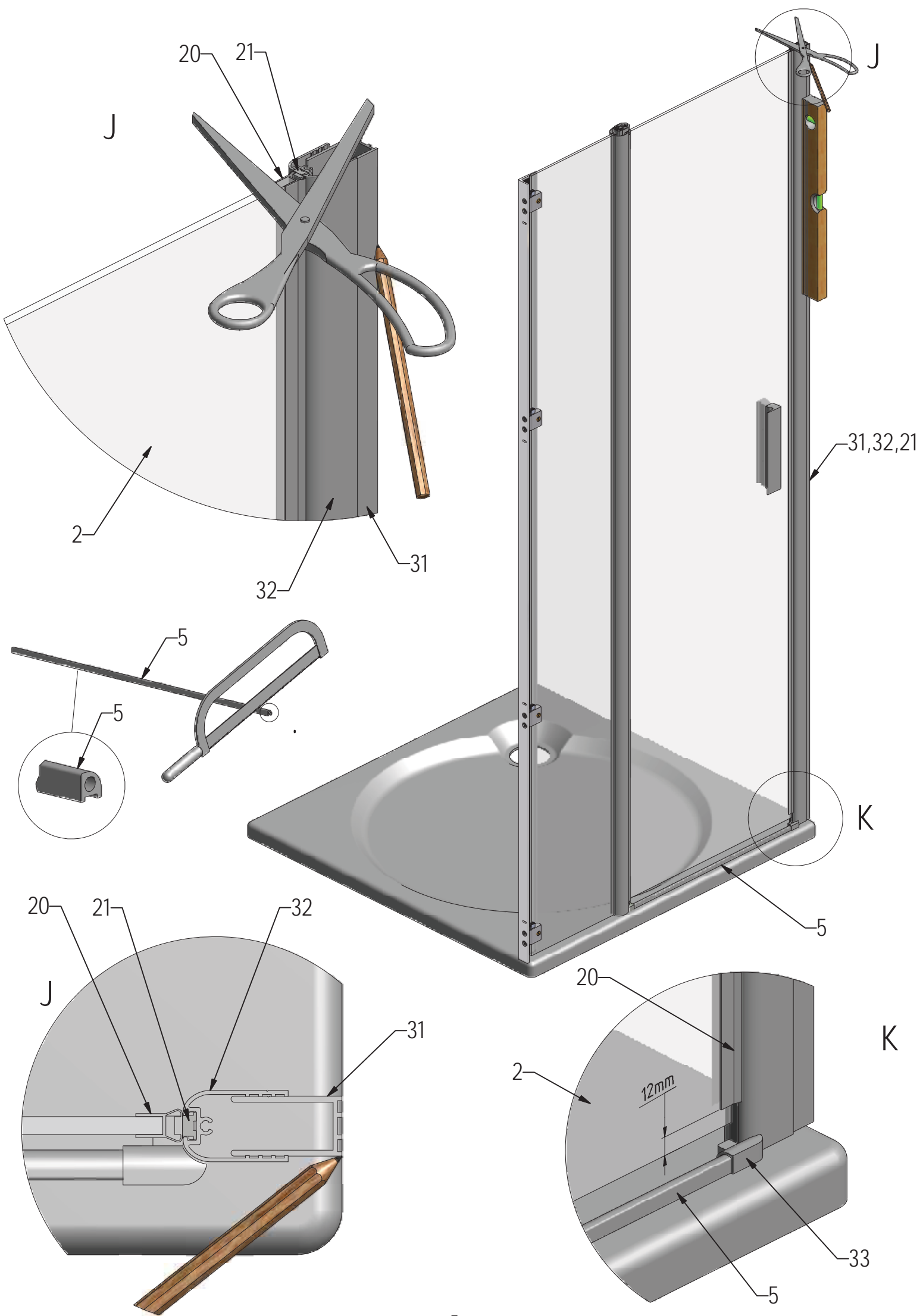
G2

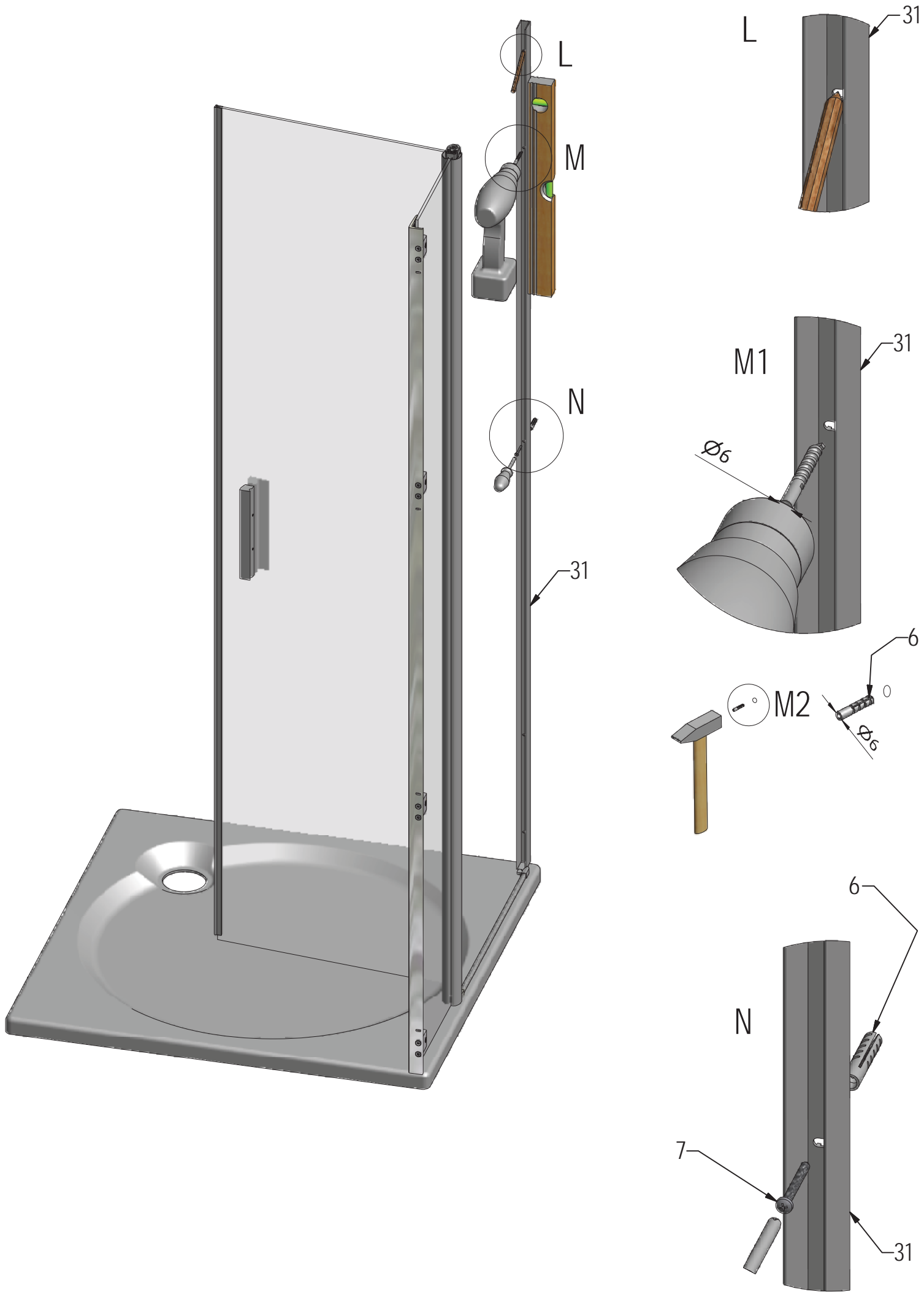


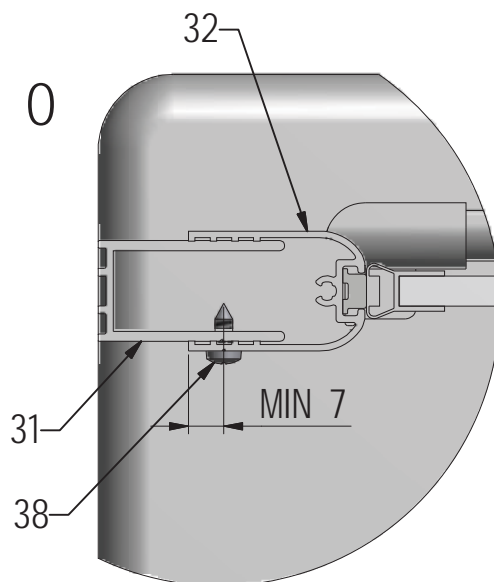
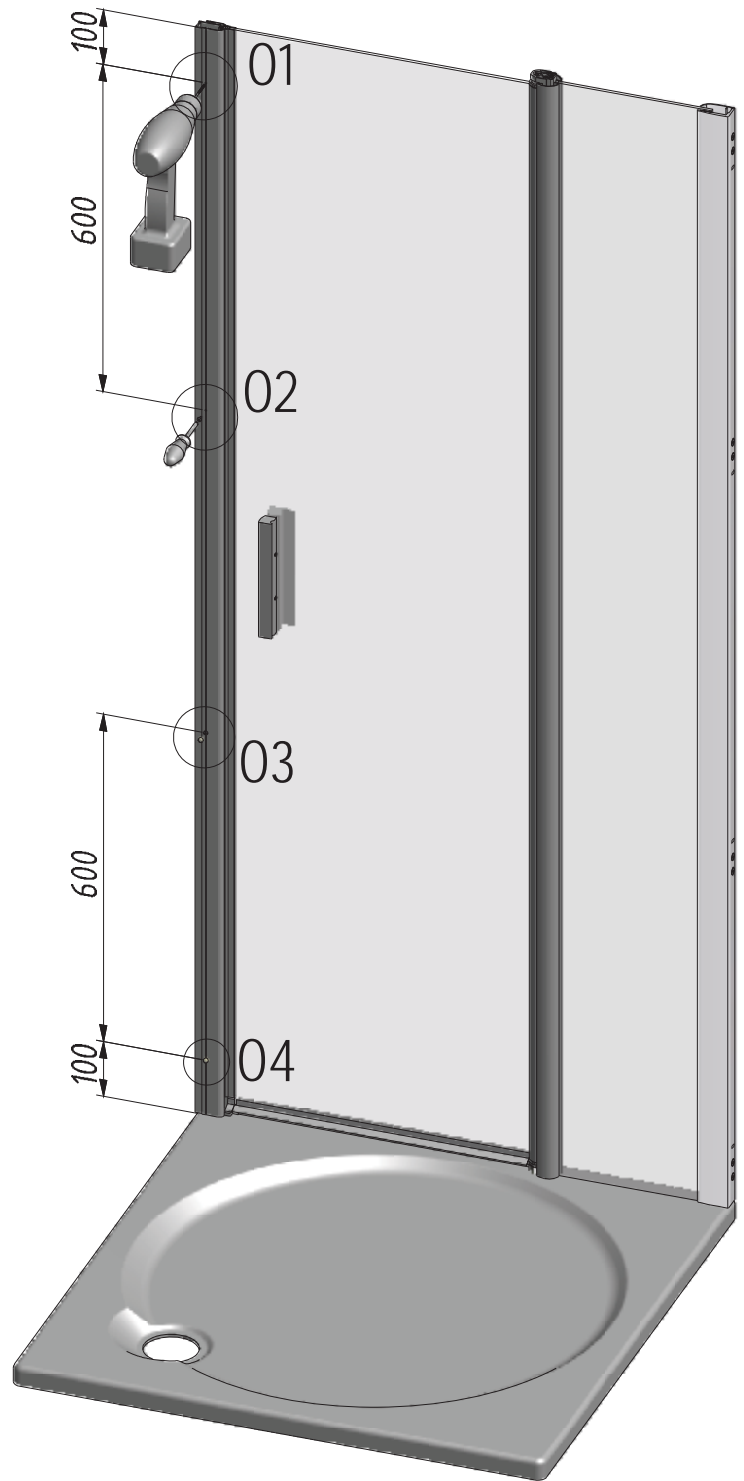
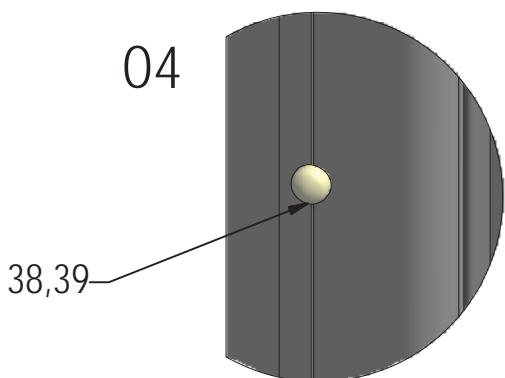
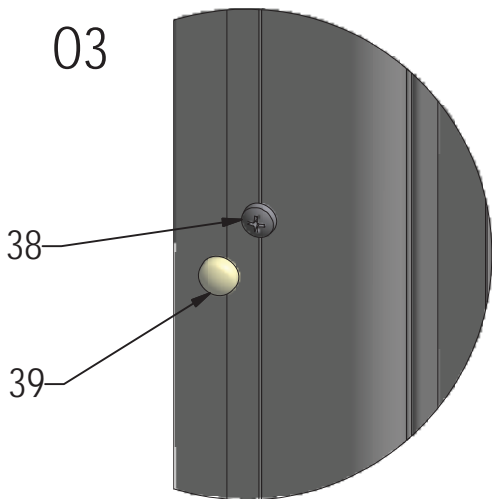
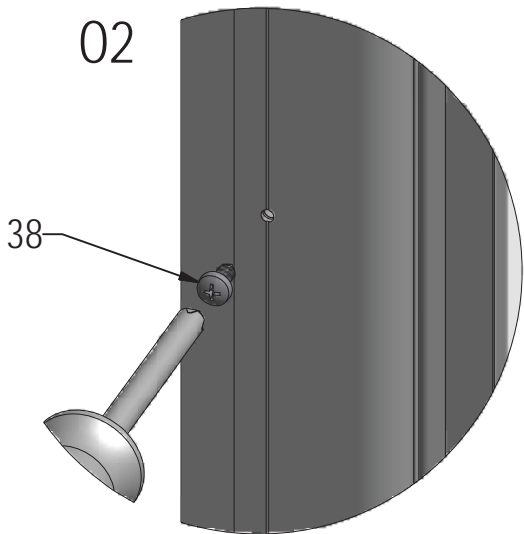
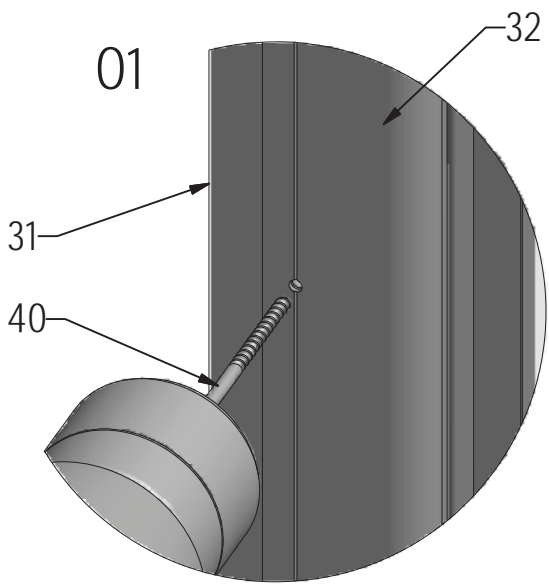
H

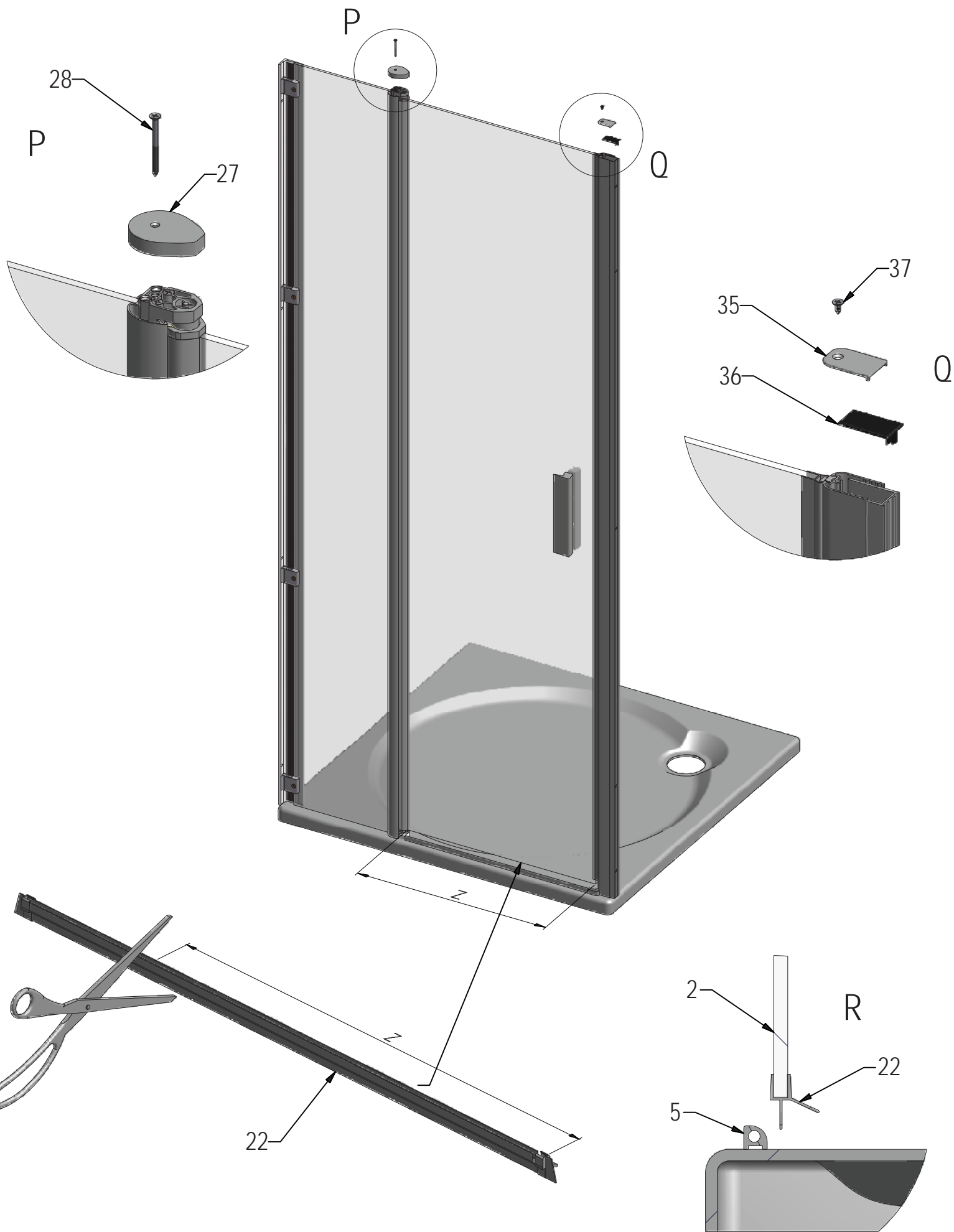
19

18

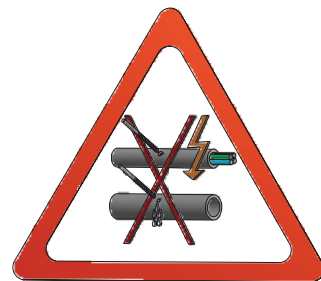
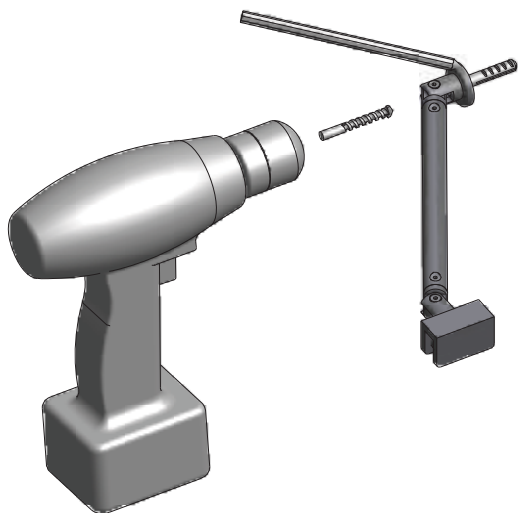




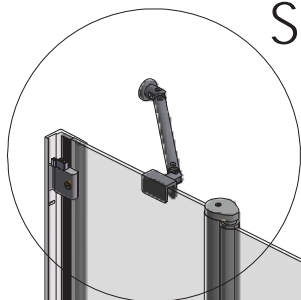




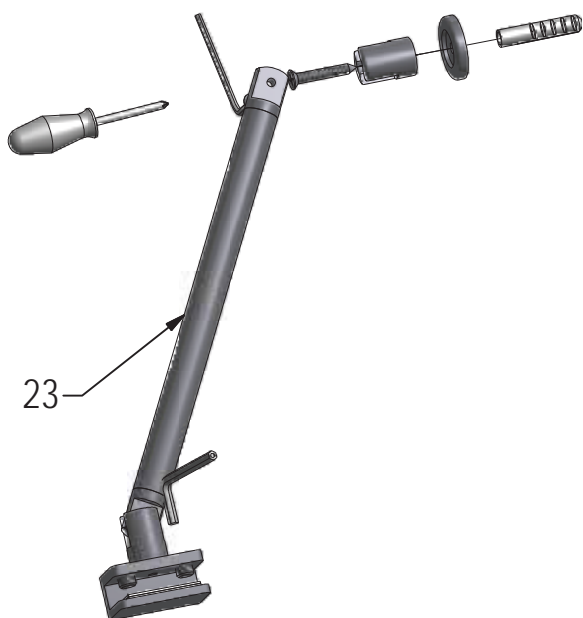
S1



S

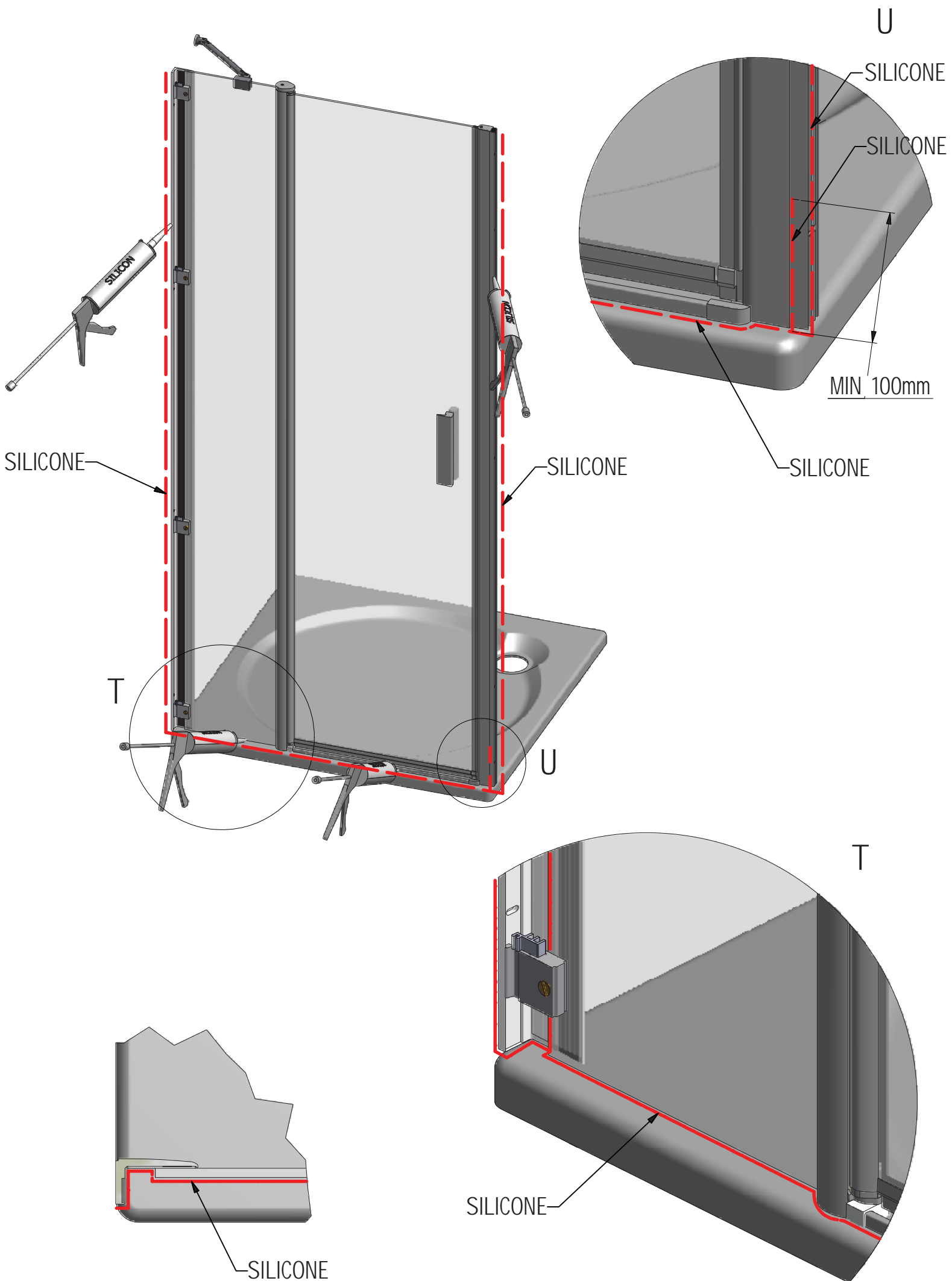


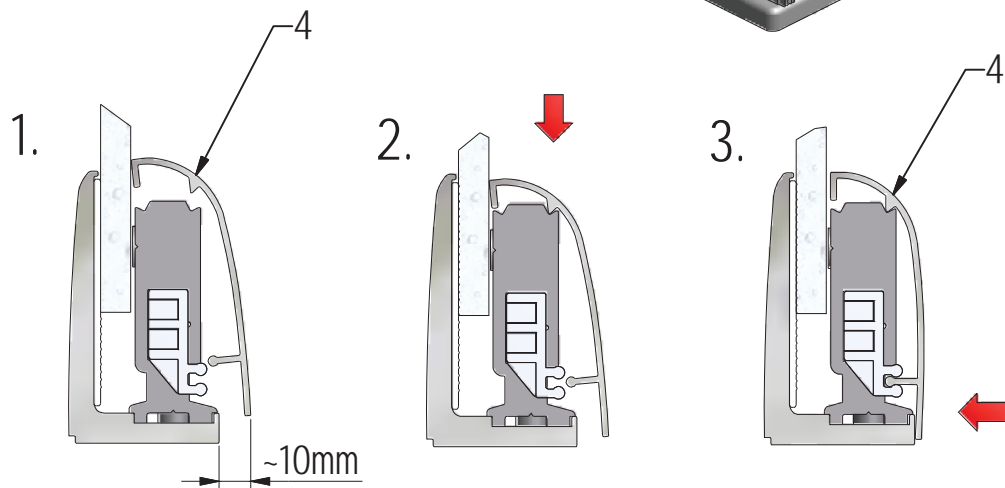
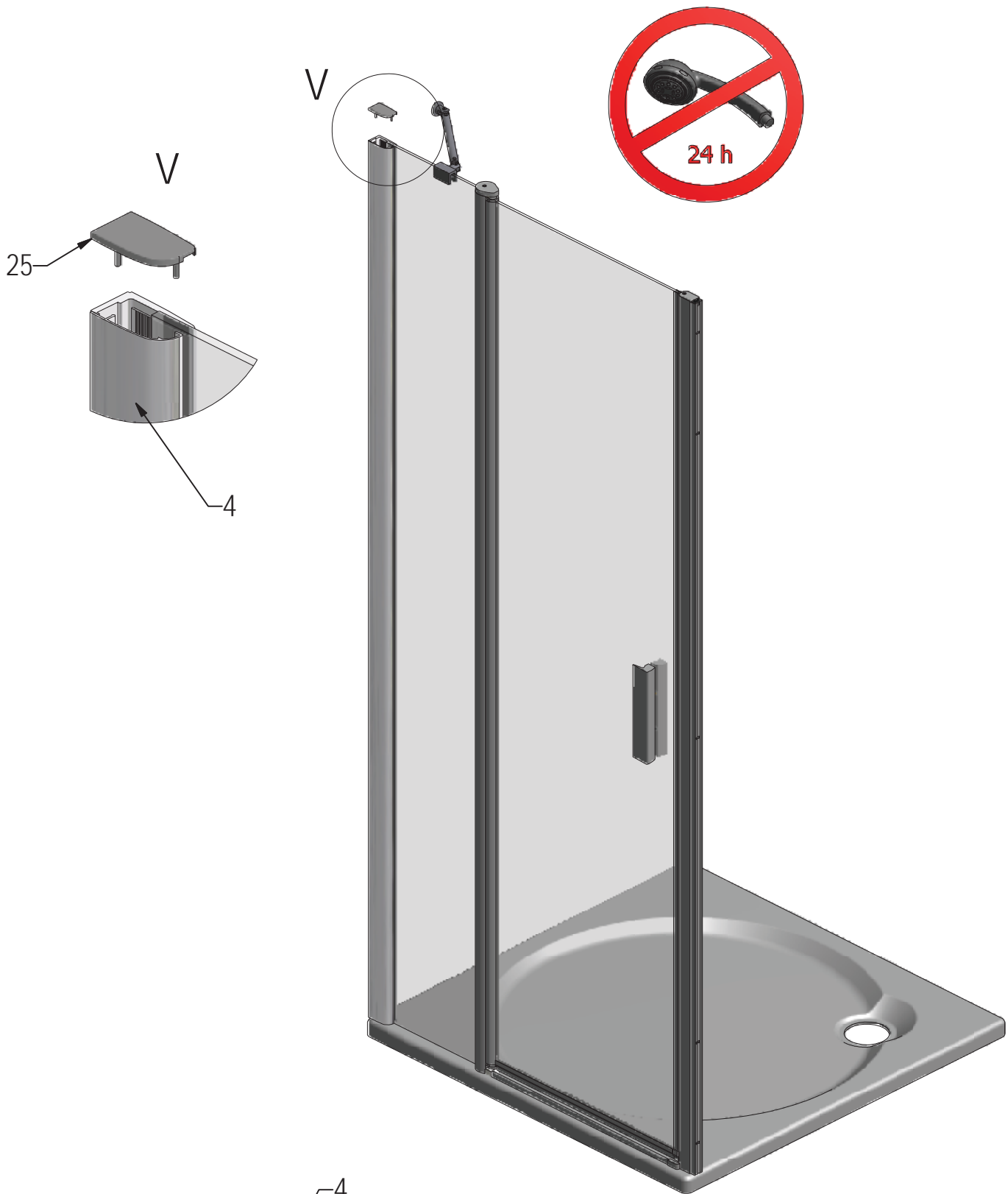
S2



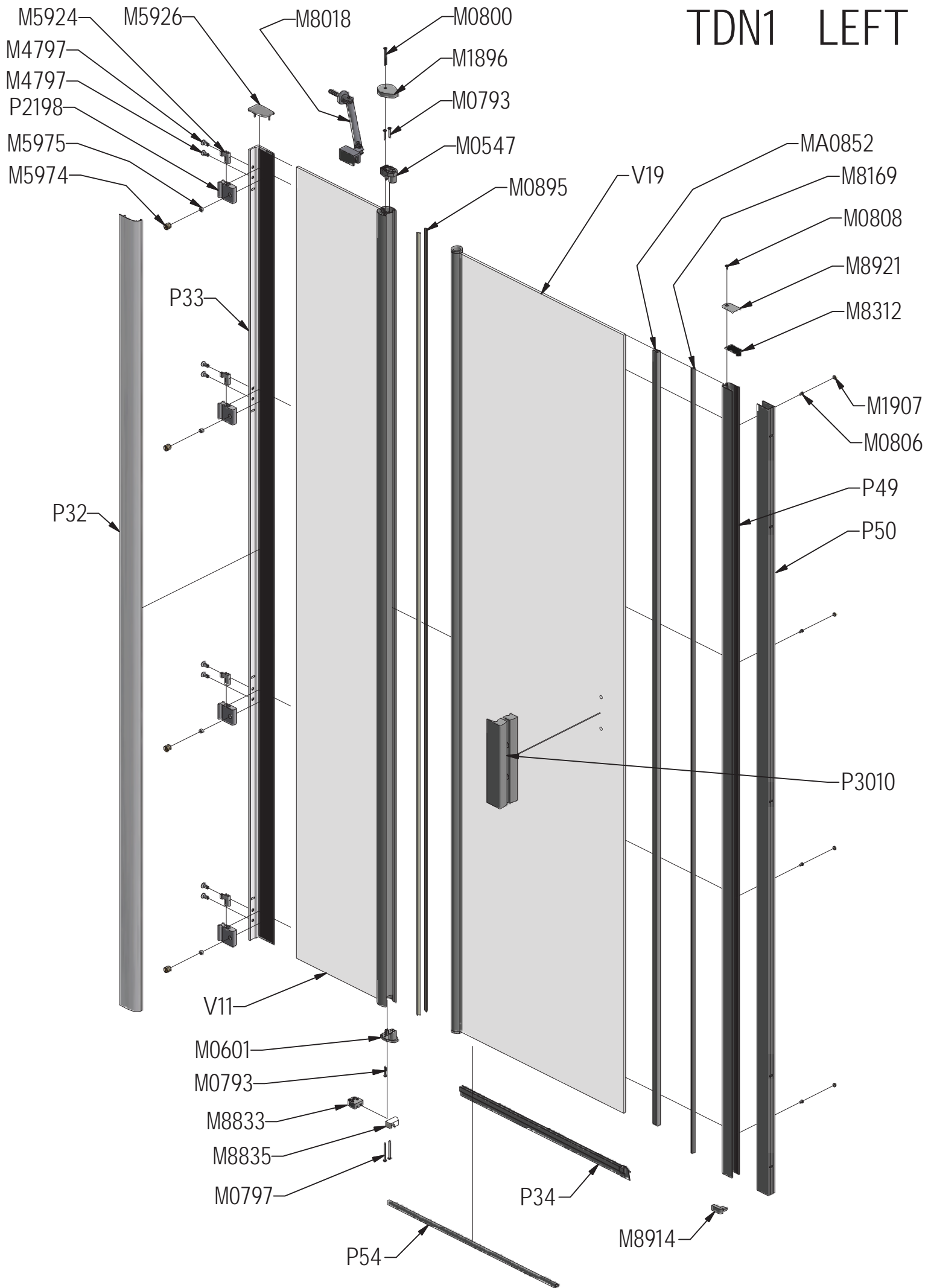
23



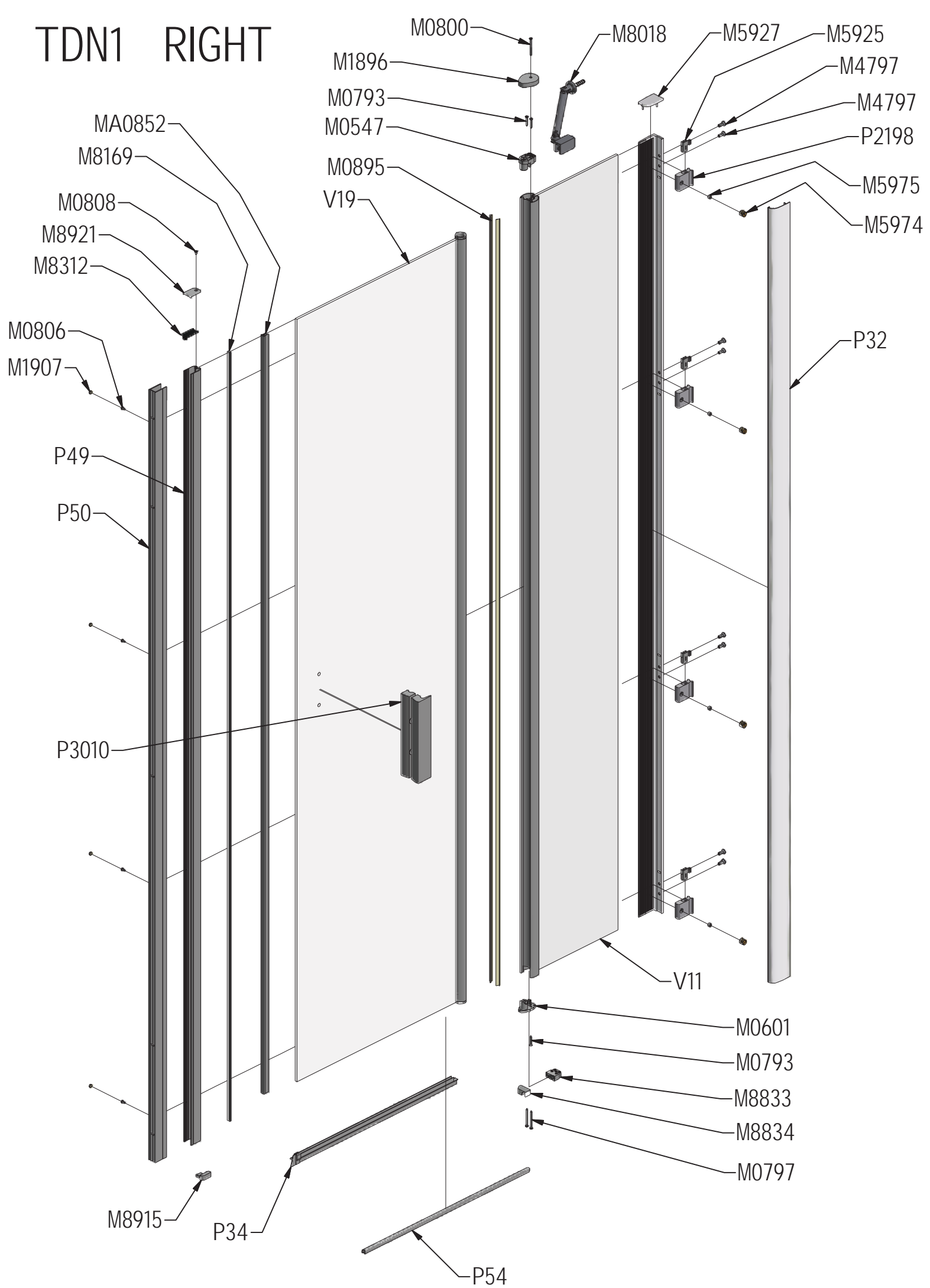




TDN1 LEFT



TDN1 RIGHT



P32		brillant	P2197
		elox	P2205
P33		brillant	ND01-0973-00
		elox	ND01-0973-01
P34			ND01-2420
P49		brillant	P2698
		elox	P2699
P50		brillant	P2700
		elox	P2701
P54	800		ND01-2277-8
	900		ND01-2277-9
	1000		ND01-2277-1

V11	800;900;1000	brillant+clear glass	brillant+ iré sklo	ND03-0198-00-02
		elox+clear glass	elox+ iré sklo	ND03-0198-01-02
V19	800	brillant+clear glass	brillant+ iré sklo	ND02-0517-00-02
		elox+clear glass	elox+ iré sklo	ND02-0517-01-02
	900	brillant+clear glass	brillant+ iré sklo	ND02-0518-00-02
		elox+clear glass	elox+ iré sklo	ND02-0518-01-02
	1000	brillant+clear glass	brillant+ iré sklo	ND02-0519-00-02
		elox+clear glass	elox+ iré sklo	ND02-0519-01-02



ROLTECHNIK a.s. / Třebořov 160 / 569 33,
CZECH REPUBLIC

10

EN 14428:2008+A1