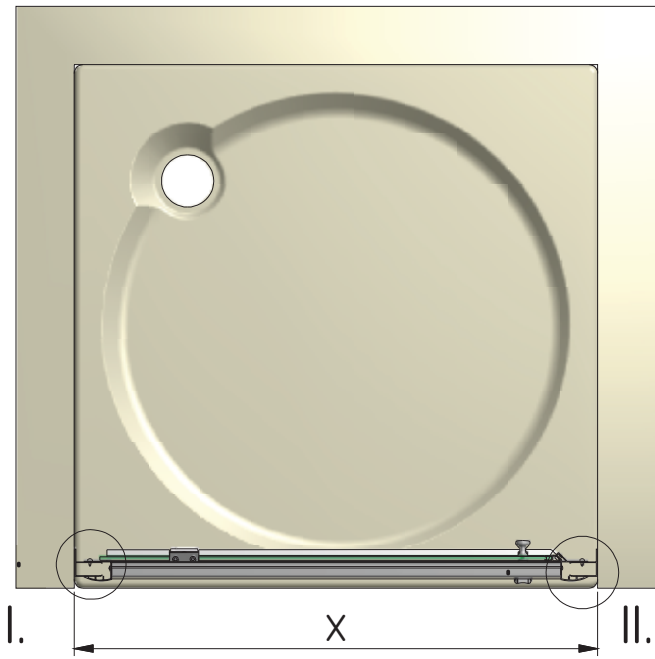
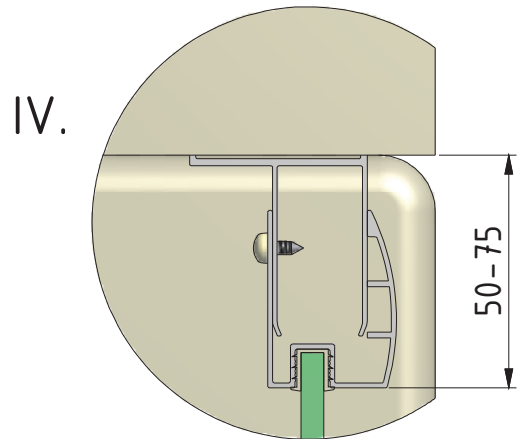
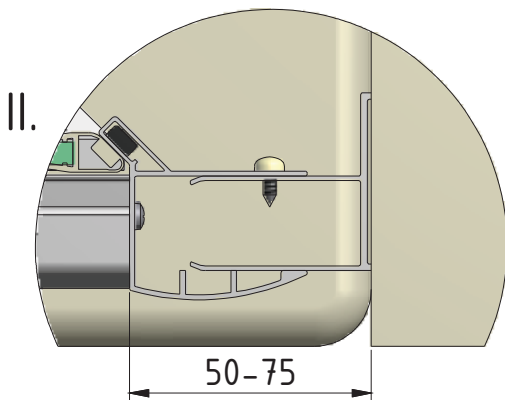
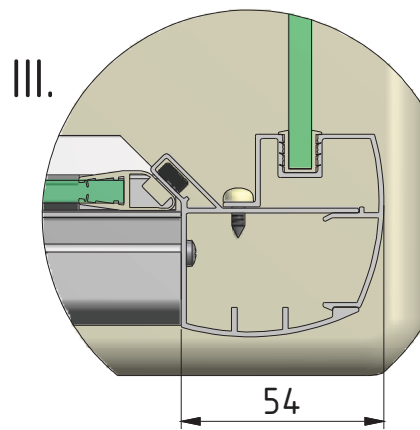
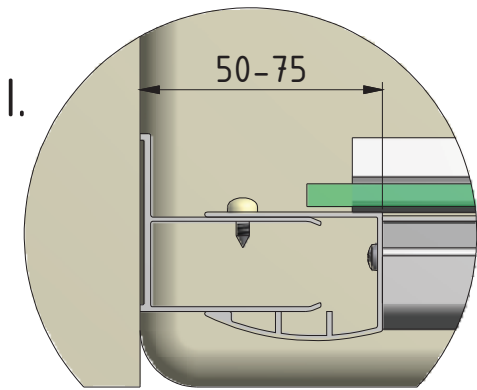
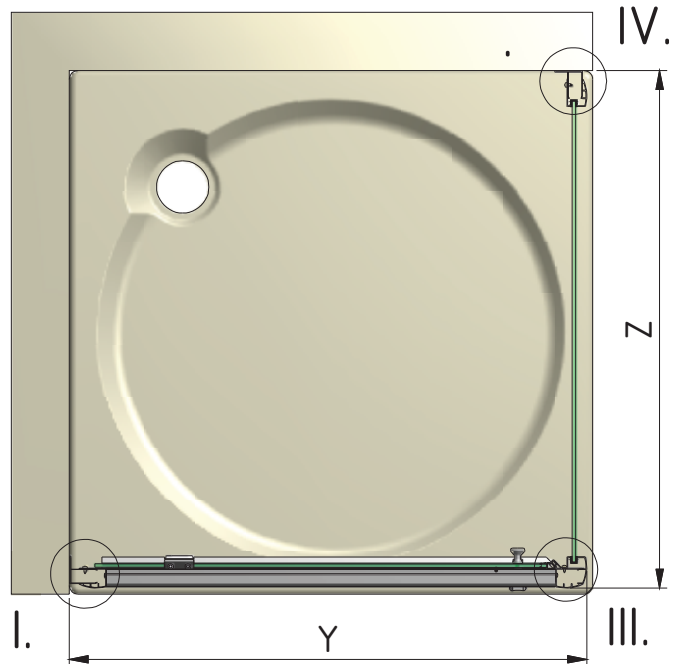


PXDO1N



PXDO1N+PXBN



PXDO1N				
	X (min)	X (max)	Y (min)	Y (max)
800	772	822	775	800
900	872	922	875	900
1000	972	1022	975	1000
1100	1072	1122	1075	1100

PXBN		
	Z (min)	Z (max)
700	680	705
800	780	805
900	880	905
1000	980	1005