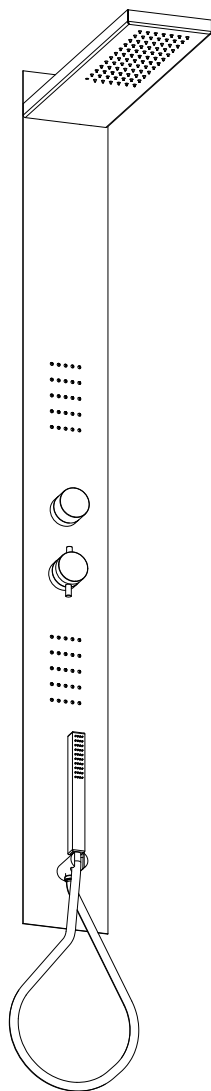


ZCOL682CR

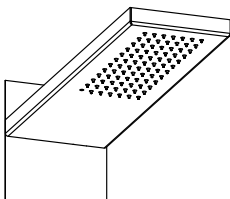
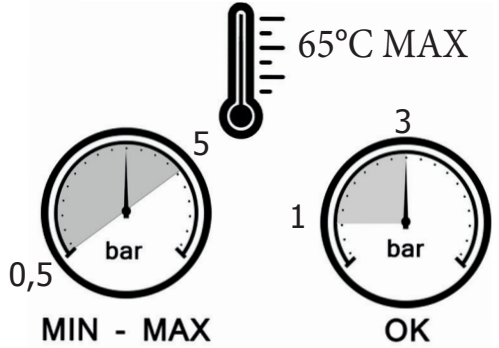
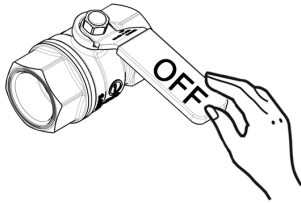
STAR



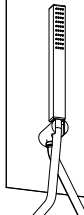
IST050
Rev.2016.03

1

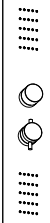
Montaggio Assembly



0,5 bar	3,7 l/min
1 bar	5,4 l/min
3 bar	9,6 l/min
5 bar	12,7 l/min

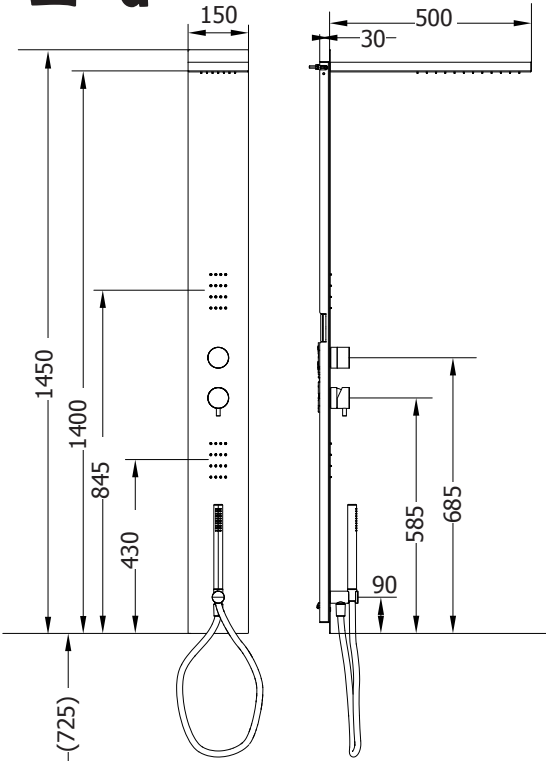


0,5 bar	3,5 l/min
1 bar	5,0 l/min
3 bar	9,1 l/min
5 bar	12 l/min



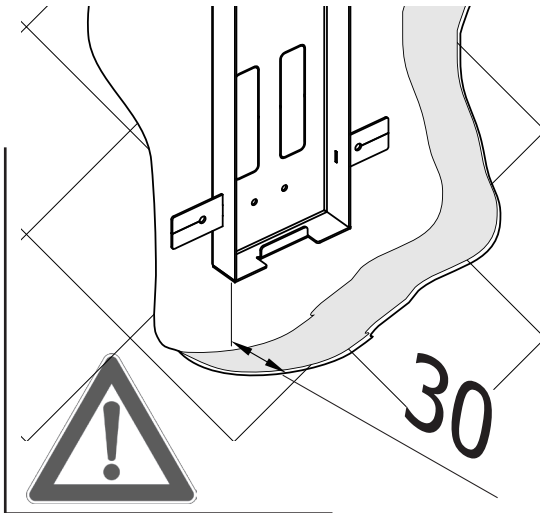
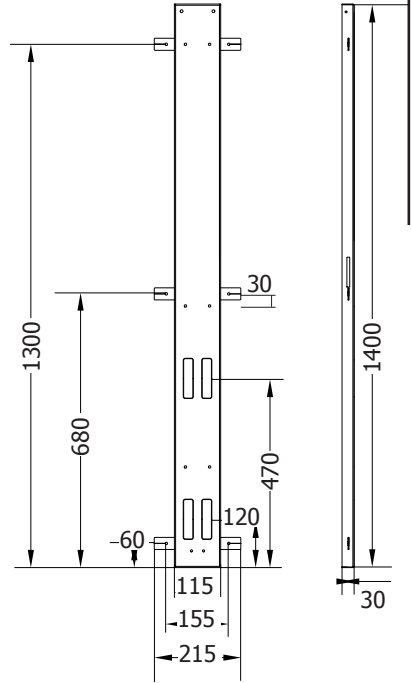
0,5 bar	3,8 l/min
1 bar	5,4 l/min
3 bar	9,6 l/min
5 bar	12,6 l/min

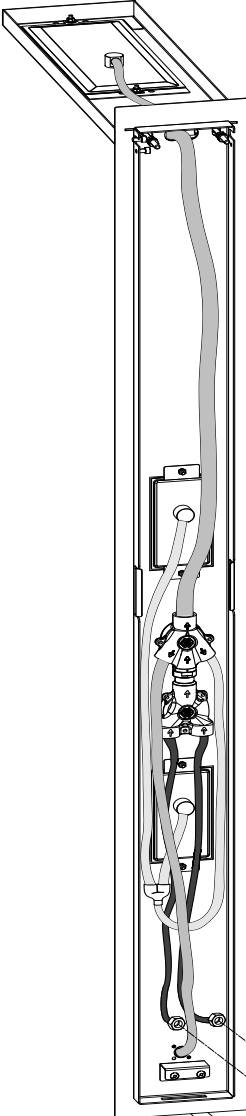
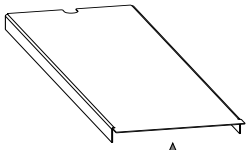
2 a



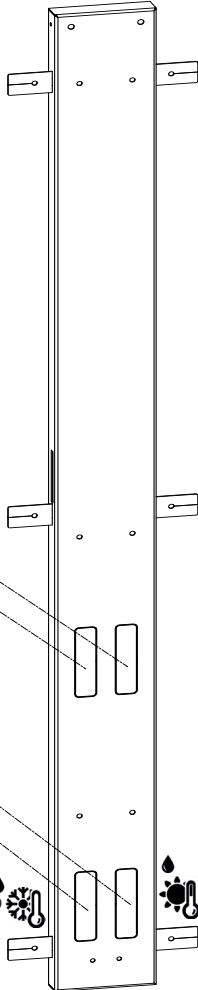
*Altezza da terra consigliata

*Recommended height from the ground

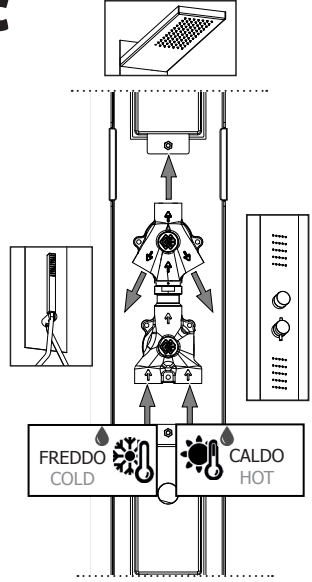




b

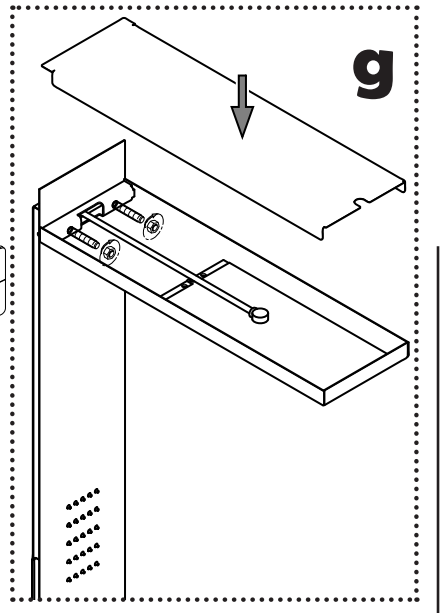
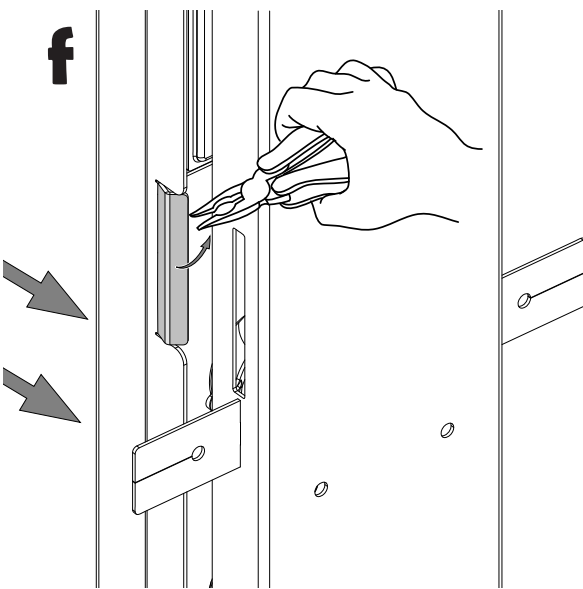
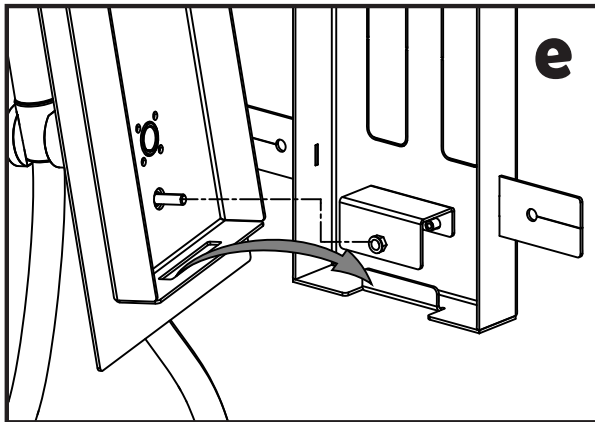
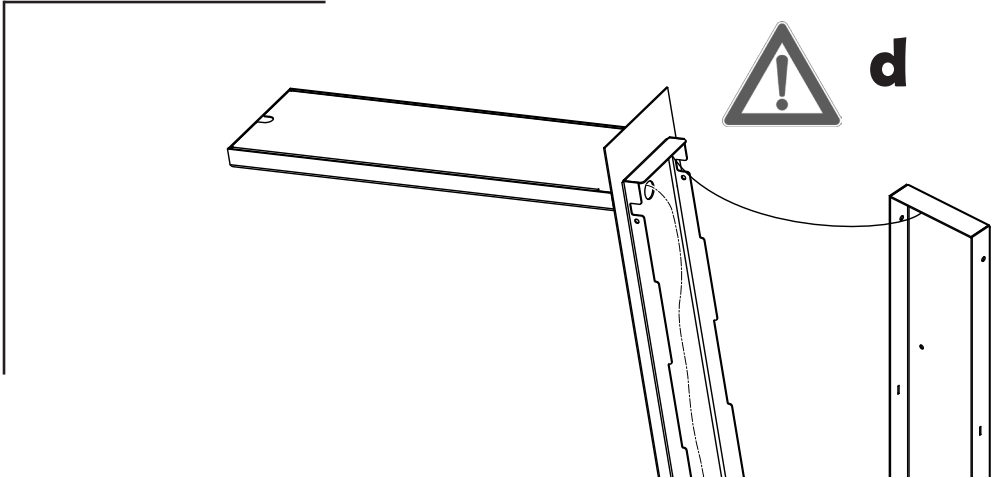


c



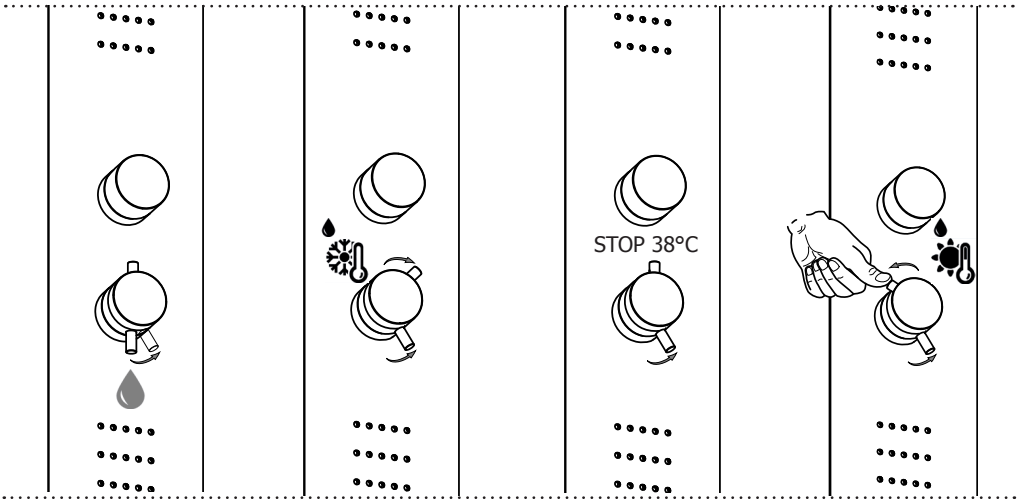
FREDDO COLD

CALDO HOT



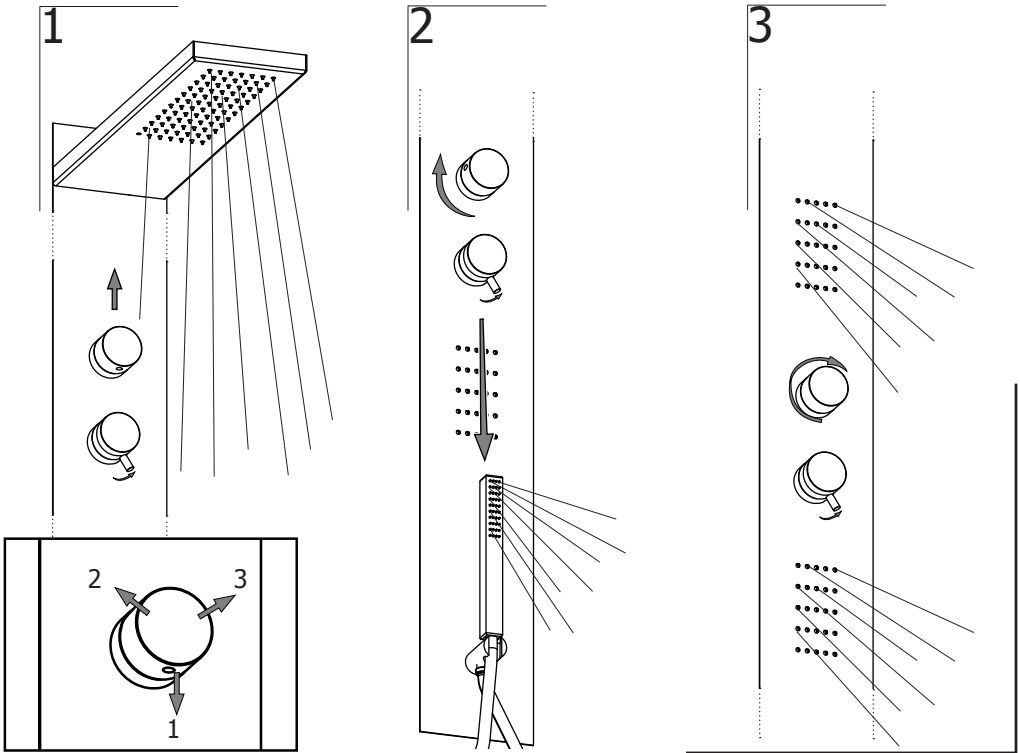
F Funzionamento Cartuccia Termostatica

Thermostatic Cartridge Working



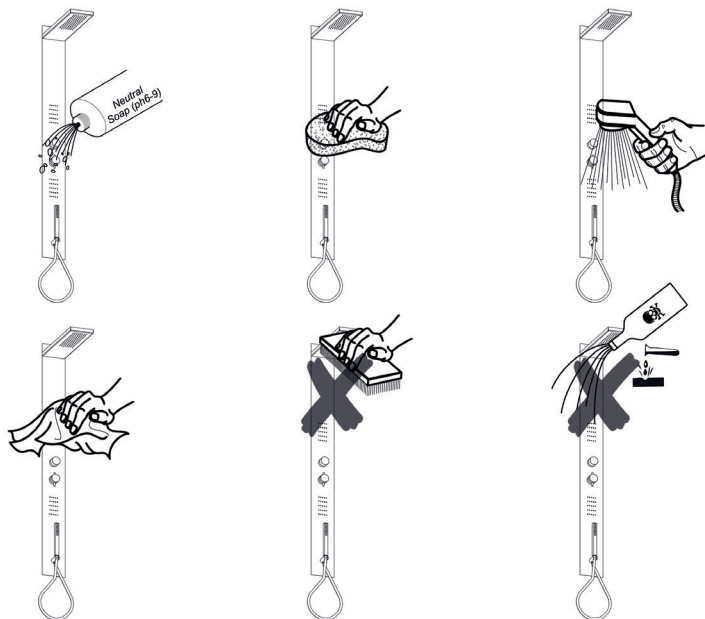
Funzionamento Deviatore

Diverter Working



M

Manutenzione
Service

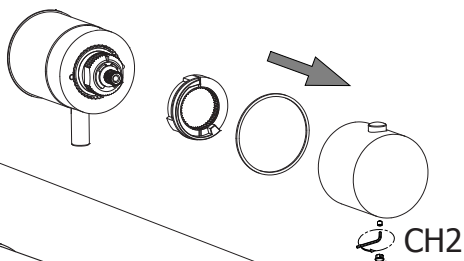


S

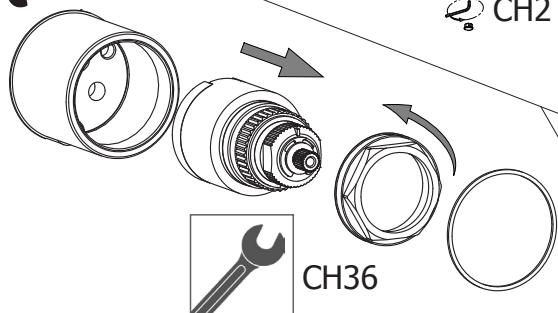
Sostituzione Cartuccia Coassiale Termostatica

How to replace Coaxial Thermostatic Cartridge

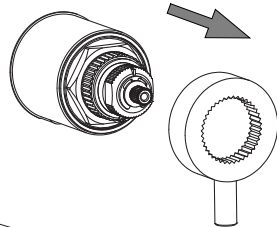
a



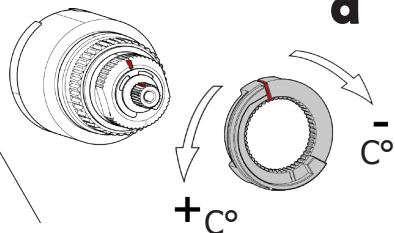
c



b

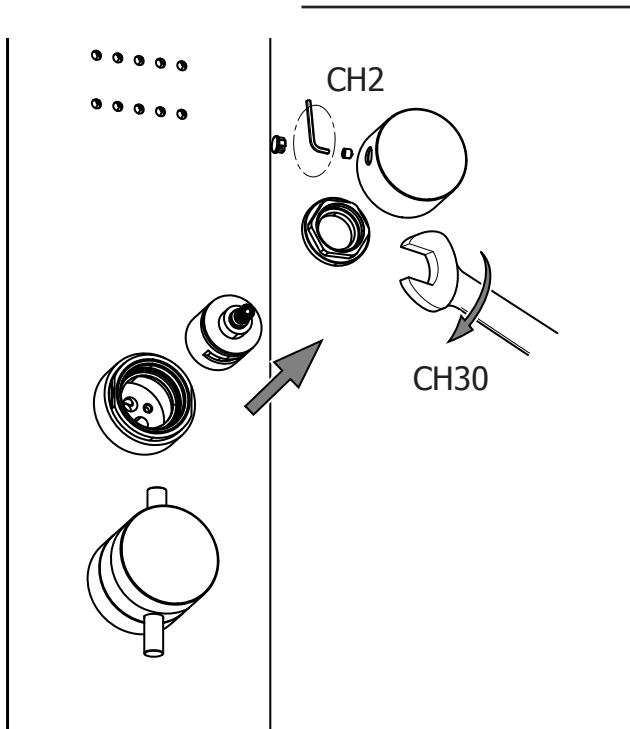


d



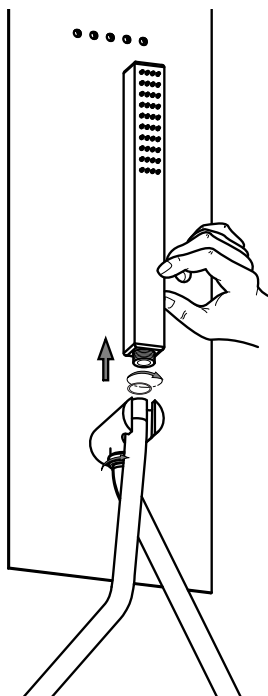
Sostituzione Deviatore

How to replace Diverter



Sostituzione Doccetta

How to replace Hand Shower



Sostituzione Flessibile

How to replace Flex
