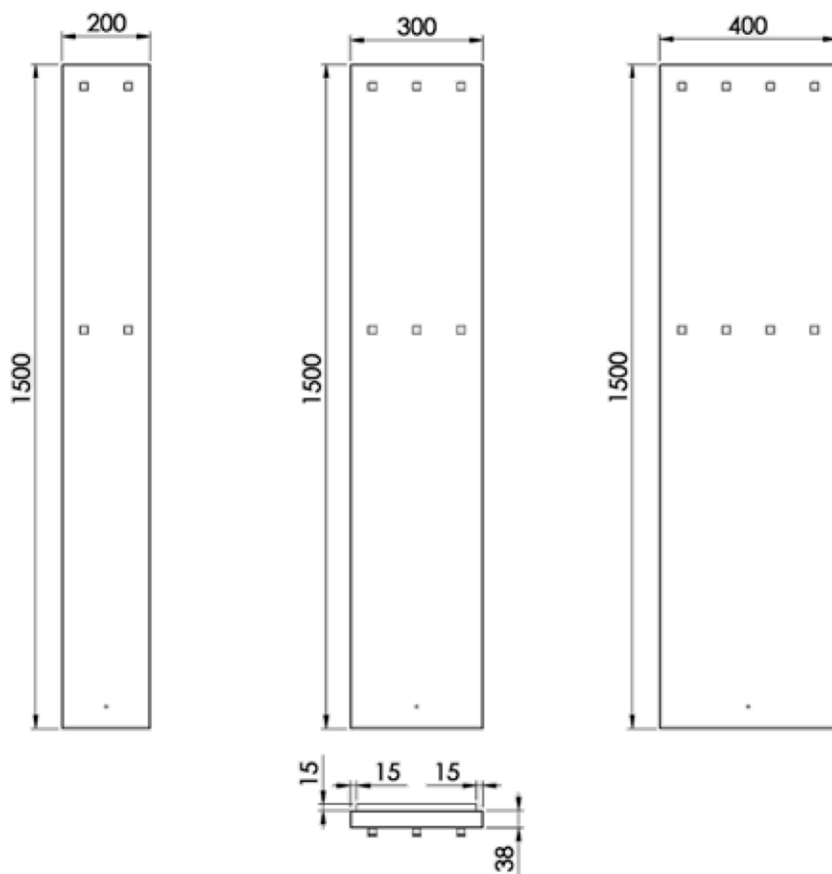
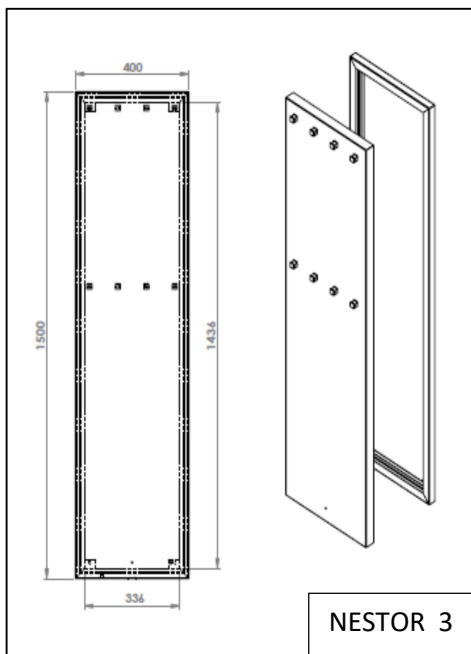
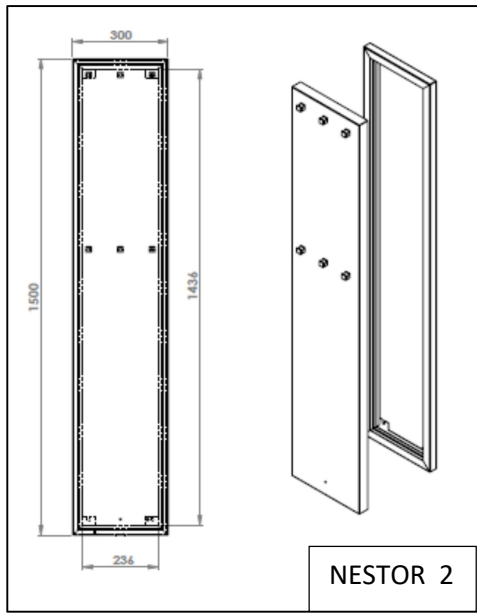
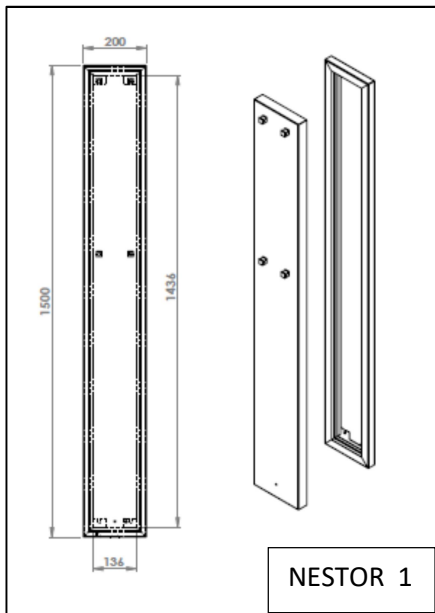


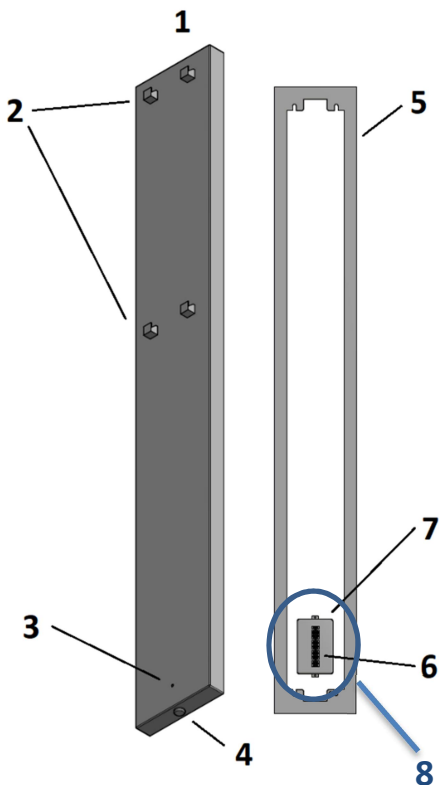
Návod k montáži, použití a údržba sušáku na ručníky "NESTOR".



Obr. 1. Rozměry sušáku NESTOR, zleva: NE1, NE2, NE3.

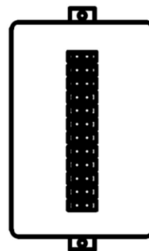


Sušák je elektrické zařízení. Kryt sušáku je vyrobený z oceli (opatřený vnějším dekorativním nátěrem) nebo z leštěné nerezové oceli. Upevňovací rám je vyrobený z oceli opatřený dekorativním nátěrem.

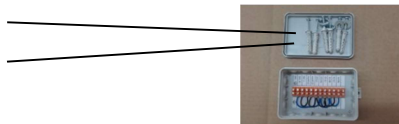


1. El. sušák NESTOR,
2. Háčky - od 2 do 4 kusů záleží na modelu
3. LED indikátor
4. Tlačítko - on / off,
5. Rám
6. Připojovací část
7. Instalační box
8. Oblast vyvedení kabelu ze zdi

G2 (N)
G2 (L)
G1 (N)
G1 (L)
LED (N)
LED (L)
on/off (2)
on/off (1)
Sieč - L
Sieč - N
Sieč 



6x hmoždinky
6x šrouby



Obr.2 Součásti sušáku na ručníky NESTOR:

I. Informace o výrobku

Seznamte se s tímto návodem k montáži, použití a údržbě a dále se záručními podmínkami před instalací a použitím sušáku. Zařízení používejte v souladu s tímto návodem.

Uchovejte návod k obsluze, aby bylo možno jej v případě potřeby použít.

ZÁSADY BEZPEČNÉHO POUŽÍVÁNÍ

- Toto zařízení nemohou používat děti ve věku do 8 let, dále osoby se sníženými fyzickými a duševními schopnostmi a dále osoby s nedostatkem zkušeností a znalostí zařízení. Děti bez dozoru nesmí provádět čištění a údržbu zařízení.
- Sušák je třeba používat v souladu s určením. Před použitím je třeba sušák namontovat v souladu s instrukcemi uvedenými v tomto návodu.
- Bezpečnostní požadavky dle Normy IEC 60364 -7-701 stanovují minimální vzdálenost 60 cm od obrysových rozměrů vany, umyvadla, kuchyňského dřezu, sprchy za účelem zajištění plné ochrany proti úrazu elektrickým proudem.
- Výrobce nenese odpovědnost za úrazy vzniklé v důsledku samovolných konstrukčních změn provedených na sušáku nepovolanými osobami bez příslušné kvalifikace – takové zásahy mohou být příčinou ohrožení zdraví nebo života uživatelů.
- Je třeba zabránit zalití sušáku vodou. Žádný díl nelze ponořovat do vody.
- Povrch zapnutého sušáku je horký a kontakt s ním může způsobit popálení.
- Využití konstrukce zařízení jako nosného prvku, např. věšáku na předměty s hmotností přesahující 3 kg, je zakázáno.

Sušák se vyrábí ve třech rozměrech, k dispozici jsou také tři různé finální úpravy vnější dekorativní vrstvy: strukturální bílá, černá a leštěná nerezová ocel (chrom).

Technická data

Typ	NESTOR		
Model	NE1	NE2	NE3
Rozměry	200x1500[mm]	300x1500[mm]	400x1500[mm]
Hmotnost	7 kg	9 kg	11 kg
Napájení	~230 VAC, 50 Hz		
Výkon	72 W	108 W	144 W
Třída ochrany	Třída I – znamená to, že přípojná zásuvka nebo přípojovací kabel jsou chráněny ochranným vodičem. Je nutné (požaduje se), aby bylo zařízení připojeno k instalaci pomocí správné ochranné svorky.		

Stupeň krytí	IP54
Typ zapojení	Přímo do instalace bez vnějšího napájecího kabelu – připojení sušáku probíhá pomocí instalační krabice umístěné pod dekorativním krytem.

Určení

Vhodně instalované zařízení slouží k sušení/nahřívání ručníků nebo koupacích pláštů v takových místnostech, jako jsou koupelny, kuchyně atp. Zařízení je třeba instalovat v místnostech s normální vlhkostí vzduchu, v němž se nevyskytují faktory způsobující zrychlenou korozi.

Provoz

- Sušák je určen k trvalému provozu.
- Provozní teplota pracovní plochy sušáku zakrytého ručníky činí 55 °C.
- Provozní teplota pracovní plochy sušáku se může snížit až na hodnotu 40 °C, pokud na sušáku nejsou žádné ručníky (sušák není zakrytý) a místnost vykazuje velkou potřebu tepla.
- Nárůst teploty na nekrýtech plochách sušáku nepřesahuje 60 °C.
- Sušák má spínač, pomocí kterého lze zařízení zapnout nebo vypnout.
- Na přední části zařízení je umístěný modrý LED ukazatel signalizující provoz zařízení.

Montáž sušáku

MONTÁŽ SUŠÁKU MOHOU PROVÁDĚT POUZE A VÝLUČNĚ KVALIFIKOVANÉ OSOBY, KTERÉ MAJÍ PŘÍSLUŠNÁ PLATNÁ OPRAVNĚNÍ. Sušák je určený k nástěnné montáži. Podklad, k němuž se zařízení připevňuje, musí být stabilní, aby bylo možné pevné osazení montážních prvků.

Požadavky na lokalizaci místa montáže:

- Zařízení může pracovat ve svislé poloze s věšáky v horní pozici.
- Zařízení musí být namontované v zóně, která je vzdálená minimálně o 60cm od vany, výlevky, umyvadla, sprchové kabiny, bazénu, atp.
- Napájecí kabel se po montáži nesmí dotýkat výhřevné plochy.
- Instalace nebo zásuvka, k níž bude sušák připojen, musí být vybaven uzemněnou svorkou nebo ochranným kontaktem.
- Instalace, z níž je zařízení napájené, musí být doplňkově zabezpečené proudovým chráničem s vypínacím proudem do 30mA.

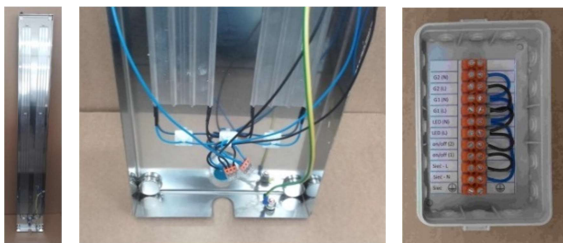
Před připojením zařízení k napájecímu zdroji je třeba zkontrolovat, zda jsou parametry napájecí elektrické instalace shodné s nominálními provozními parametry zařízení uvedenými na výrobním štítku a v návodu sušáku. Dále je třeba zkontrolovat, zda zařízení není poškozené – týká se to zejména elektrických prvků, např. izolace vodičů, zástrčky, atp.

1.Odstraňte kryt

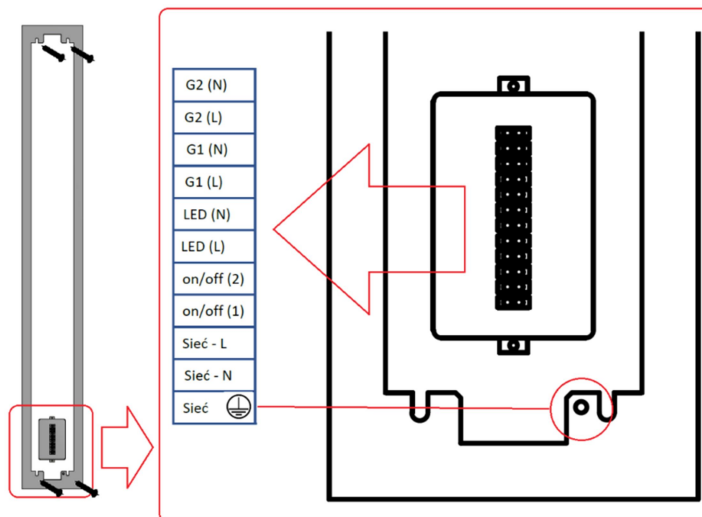


2.Pomocí šroubů připevněte rám

3.Zapojte elektriku



4. Přiložte kryt



Obr.3 - Schéma - elektrické připojení

Obsluha sušáku

Sušák je třeba provozovat v souladu s jejím určením popsáním v tomto návodu, aniž by přitom došlo k porušení platných předpisů a norem.

Servisní zásahy

V případě zjištění nesprávné činnosti sušáku je třeba zkontrolovat, zda je zařízení správně instalované a připojené k energetické síti – prověřit, zda jsou parametry napájecí sítě správné.

V případě zjištění dalších nedostatků je třeba sušák demontovat a vrátit distributorovi.

Údržba sušáku

Před zahájením údržby je třeba se přesvědčit, zda je zařízení chladné. K čištění používat měkké utěrky nebo houbičky. V žádném případě nepoužívat žíravé a abrazivní čisticí prostředky a dále ostré předměty – předejete tak zničení dekorativní vrstvy

- lakované povrchy omývat teplou vodou s přídavkem jemných čisticích prostředků,

- chromované povrchy čistit pomocí přípravků, které jsou k tomu určeny

Demontáž sušáku

Vzhledem k tomu, že jde o elektrické zařízení, **MUSÍ DEMONTÁŽ PROVÁDĚT KVALIFIKOVANÁ OSOBA S PŘÍSLUŠNÝMI PLATNÝMI OPRAVNĚNÍMI.**

Likvidace sušáku

Po skončení užívání zařízení nelze tento výrobek odkládat do komunálního odpadu. Zařízení je třeba odevzdat do sběrného místa elektrických a elektronických zařízení. Informace o vhodném sběrném místě opotřebovaných zařízení Vám poskytne prodejna nebo výrobce.



Dodržování zásad správné likvidace představuje Váš podíl na ochraně životního prostředí

ZÁRUČNÍ OPRAVY – ELEKTRICKÉHO SUŠÁKU NESTOR

Datum výroby

Datum prodeje

Poř. č.	Datum oznámení reklamace	Datum opravy	Poznámky týkající se opravy	Podpis pracovníka Záručního servisu

P.M.H. Invest & Trade s.r.o.

Adresa: Přísečná 556, 381 01 Český Krumlov

Phone: +420 380 711 237

www.pmh-co.eu

e-mail: info@pmh-co.eu