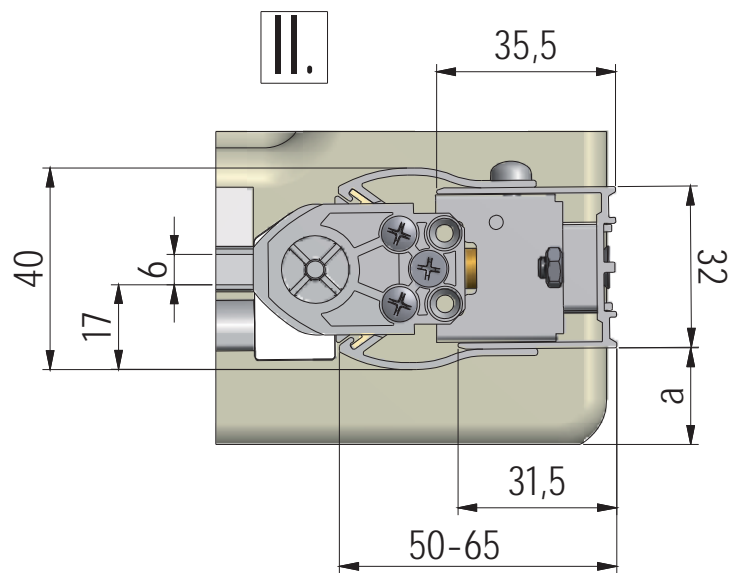
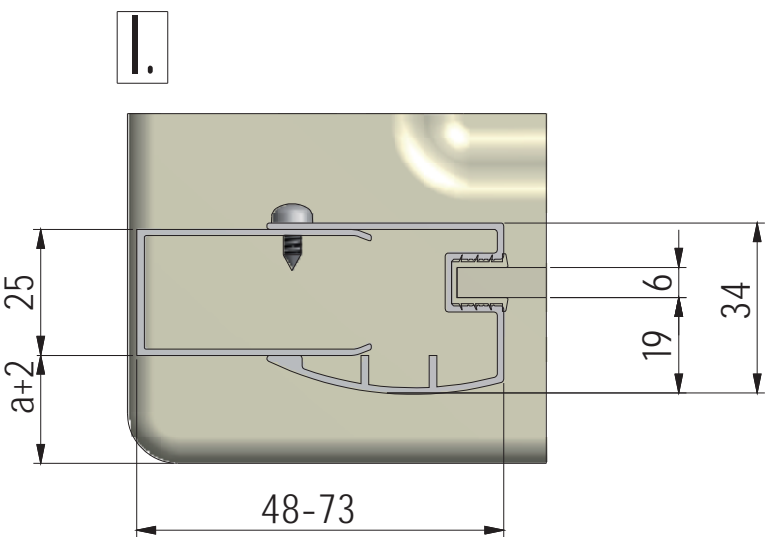
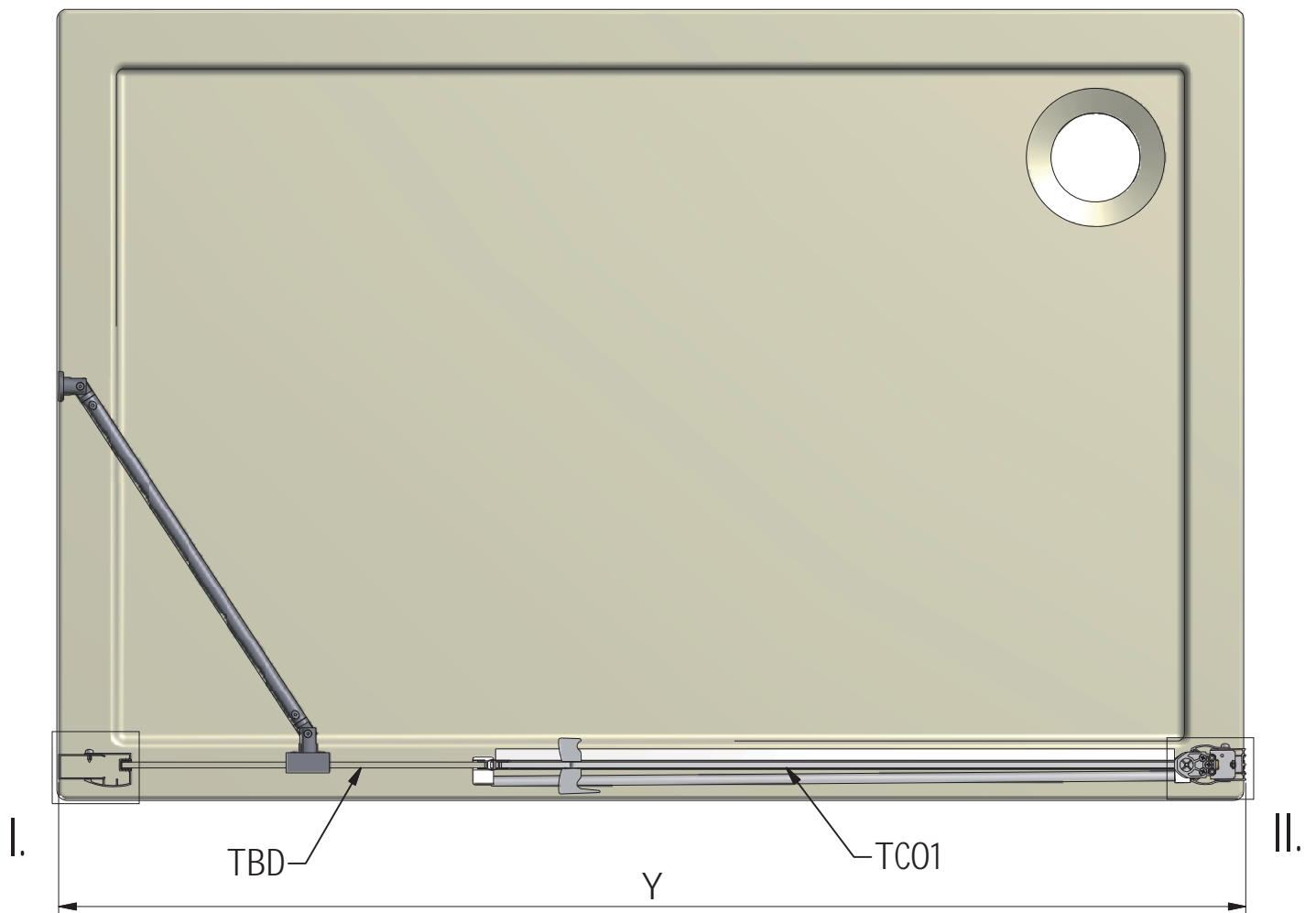


TBD+TCO1





TC01+TBD	
	Y MIN-MAX (mm)
1000	970-1010
1100	1070-1110
1200	1170-1210
1300	1270-1310
1400	1370-1410
1500	1470-1510
1600	1570-1610

Komponenty pro TC01

1. 1x
V17



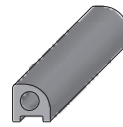
2. 1x



4. 1x



5. 1x
P159



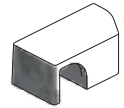
6. 3x
M0511
Ø6



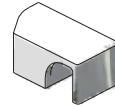
7. 3x
M0811
3,9x38



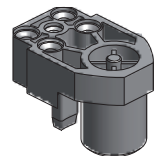
13. 1x
M8835



14. 1x
M8834



16. 1x
M0547



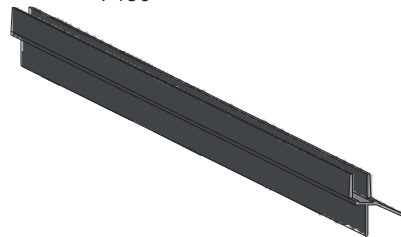
17. 2x
M0793
3,5x25



18. 1x
M1916



22. 1x
P160



19. 1x
P3010



20. 1x
P3365



24. 3x
M0768



25. 1x
M0838
Ø2,8



26. 3x
M0806
Ø3,5x9,5



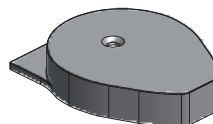
27. 3x
MA0511



28. 1x
M1893



29. 1x
M1904



30. 1x
M0800
3,5x45



Komponety pro TBD

31. 1x
V151



32. 1x
P3166



6. 3x
M0511
Ø6



7. 3x
M0811
3,9x38



33. 1x
P3436



34. 1x
P184



25. 1x
M0838
Ø2,8



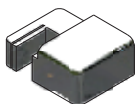
26. 3x
M0806
Ø3,5x9,5



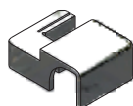
27. 3x
MA0511

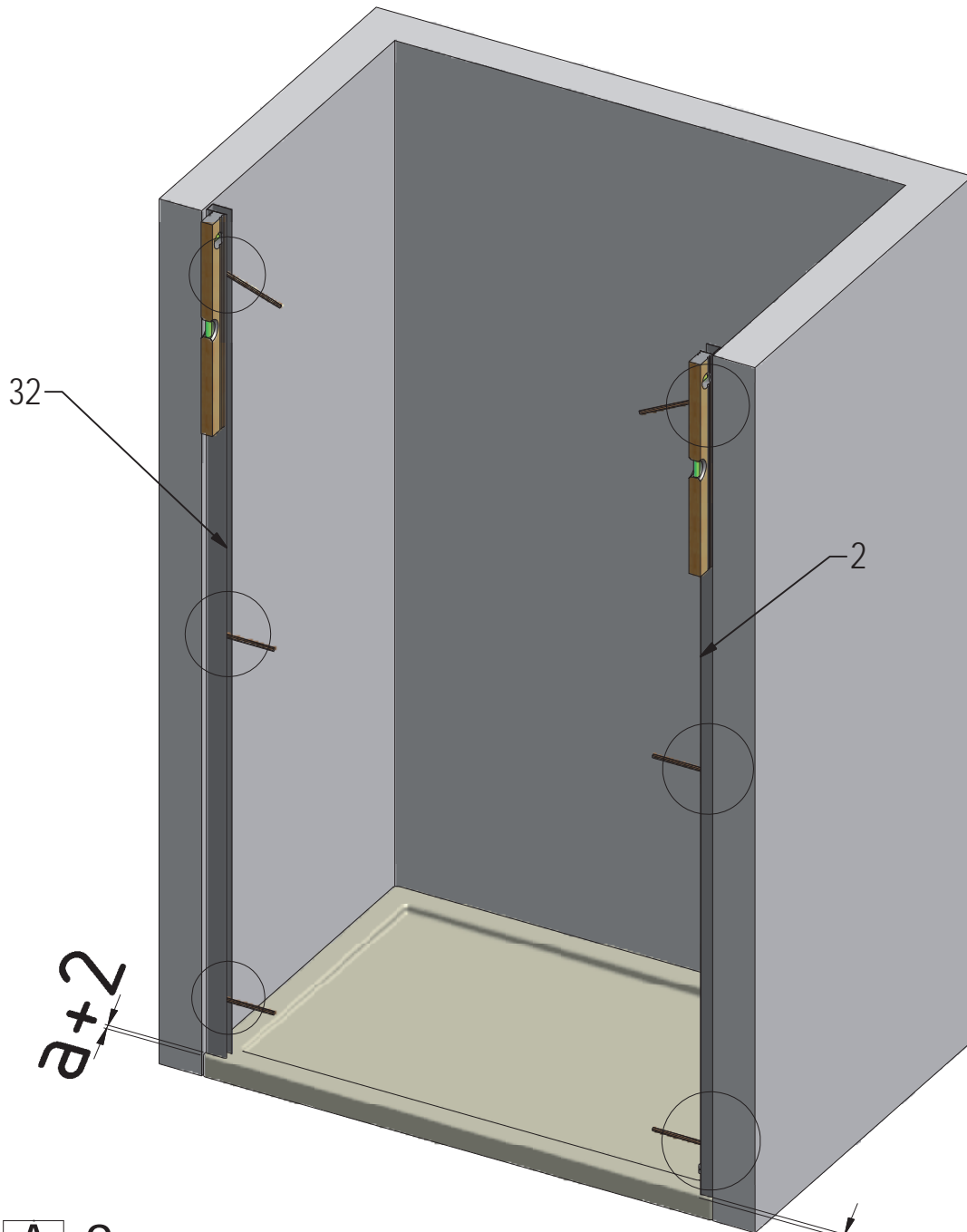


35. 1x
M6596



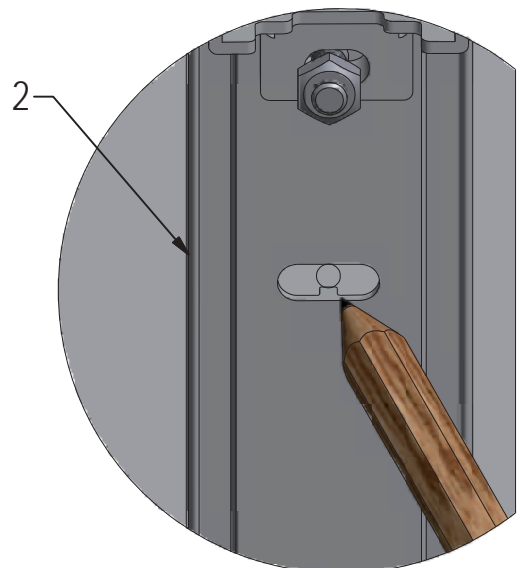
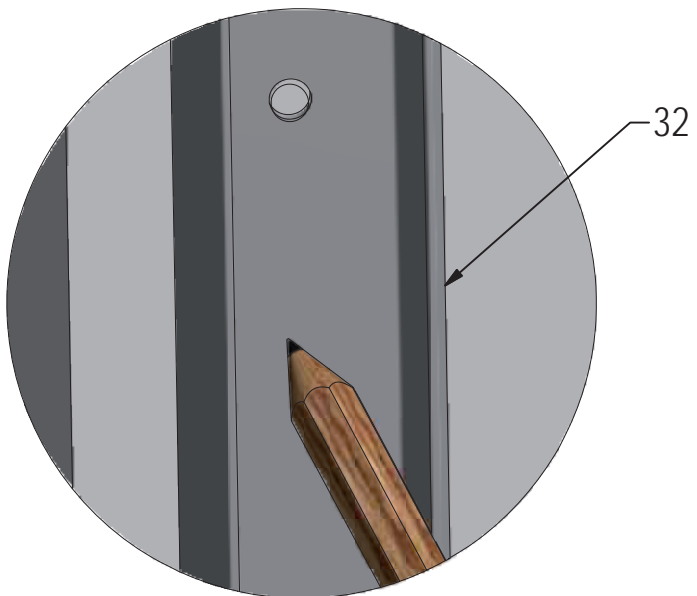
36. 1x
M6595

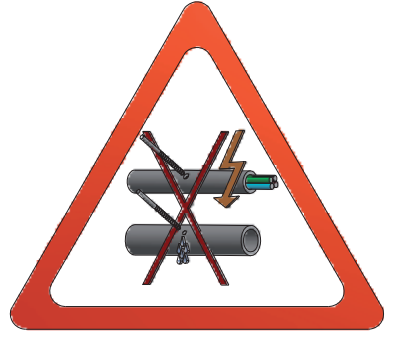
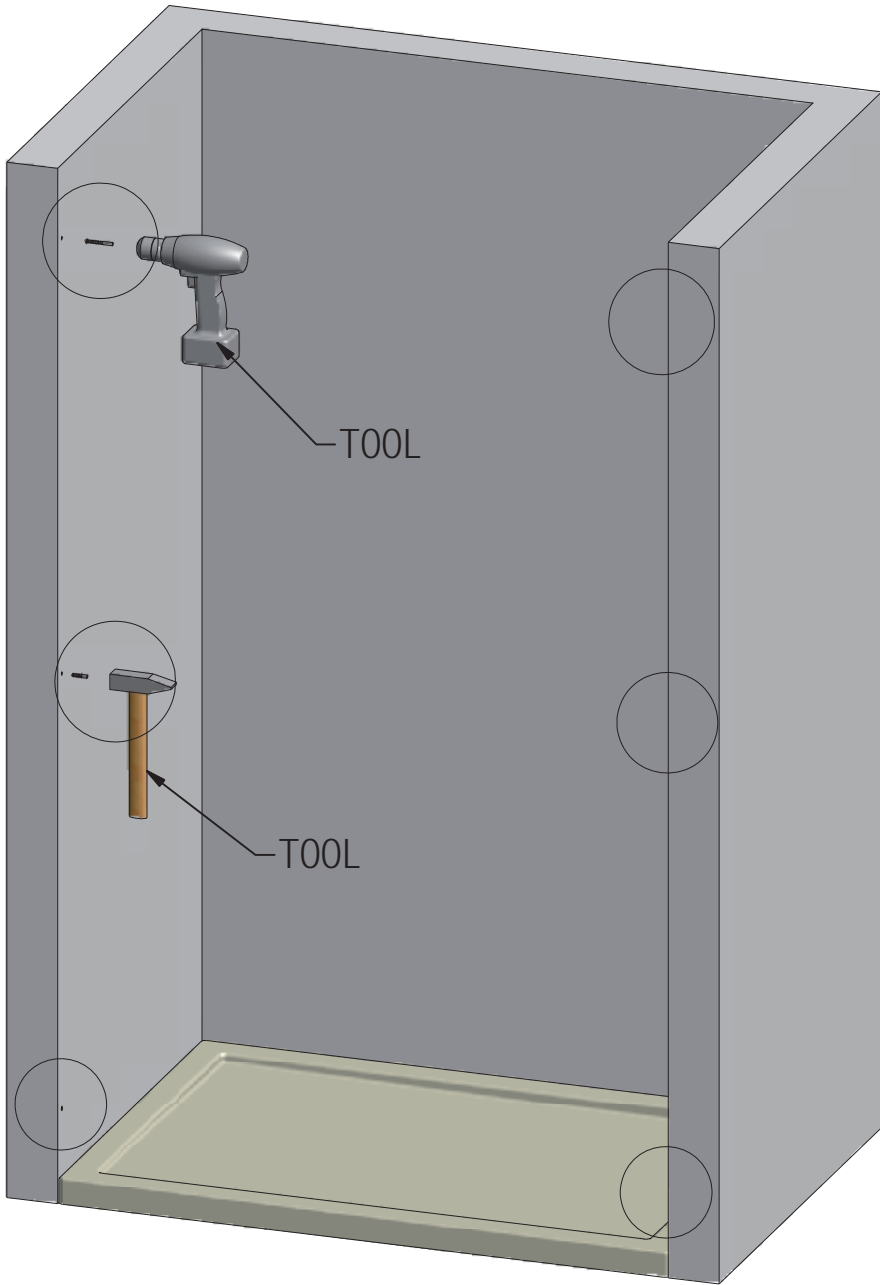




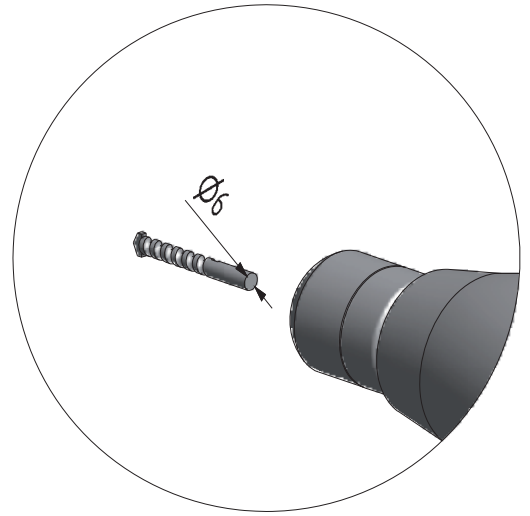
A 3x

B 3x

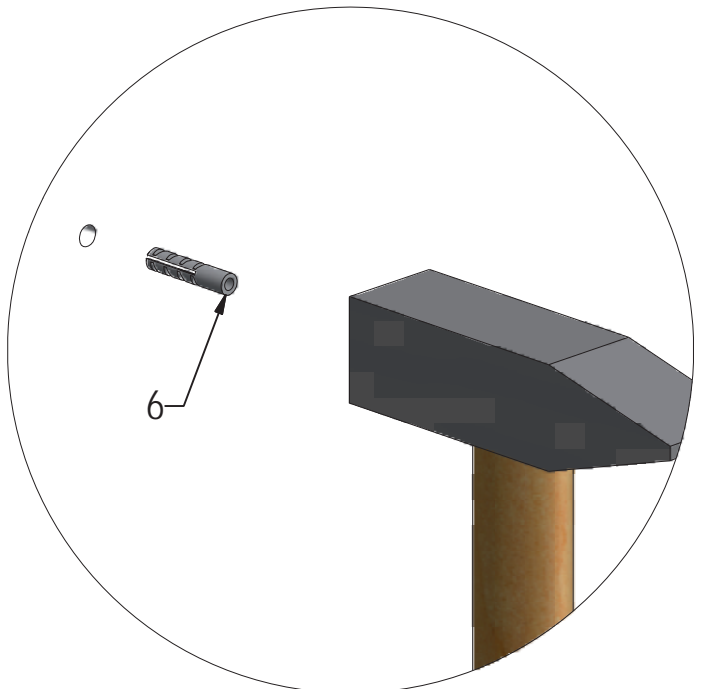




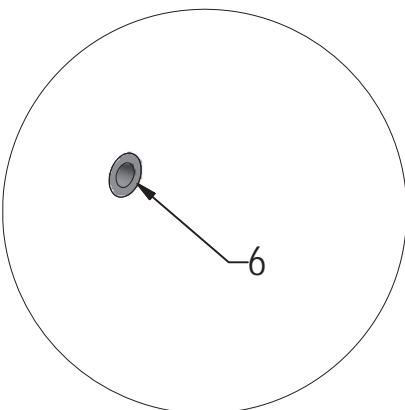
C 6x

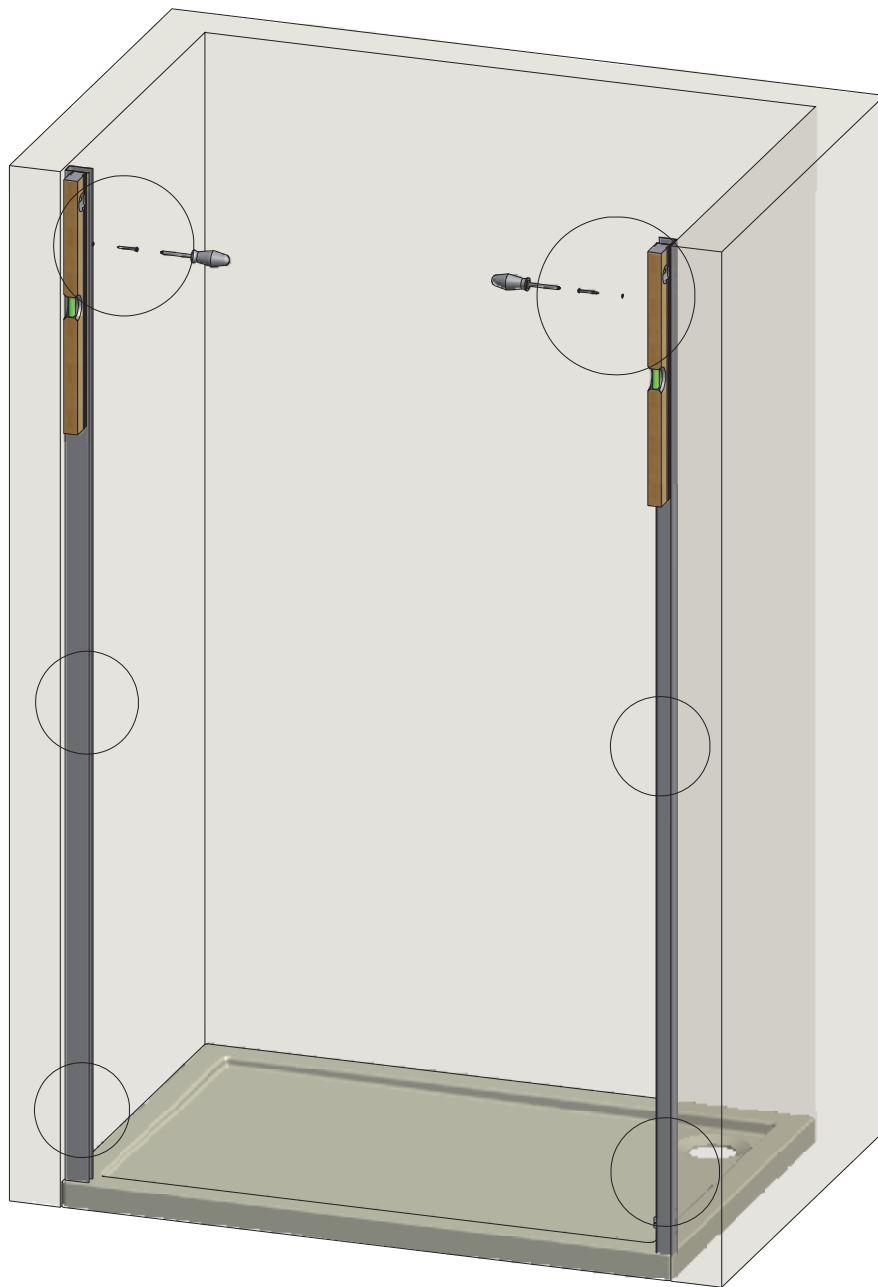


D 6x



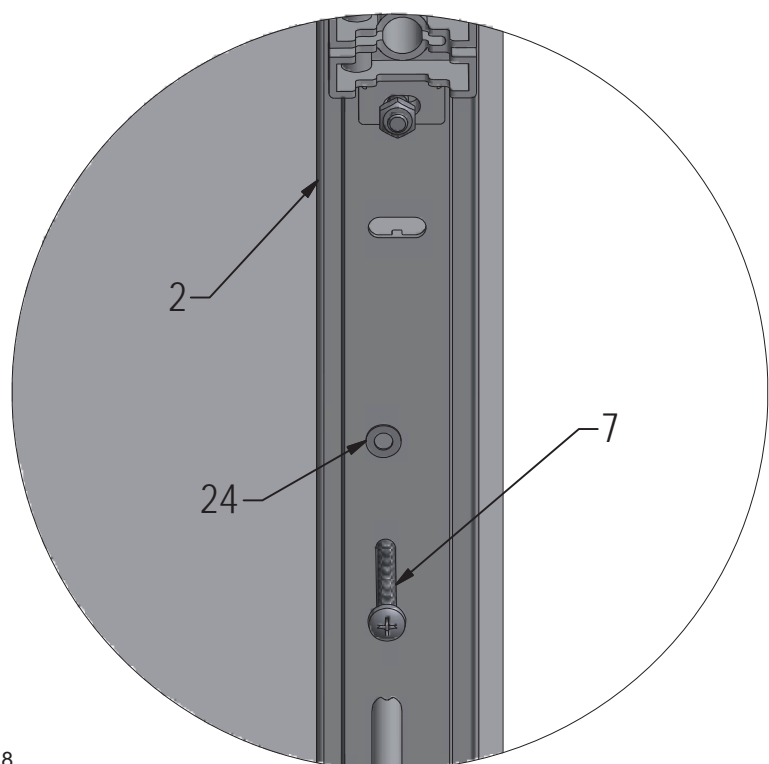
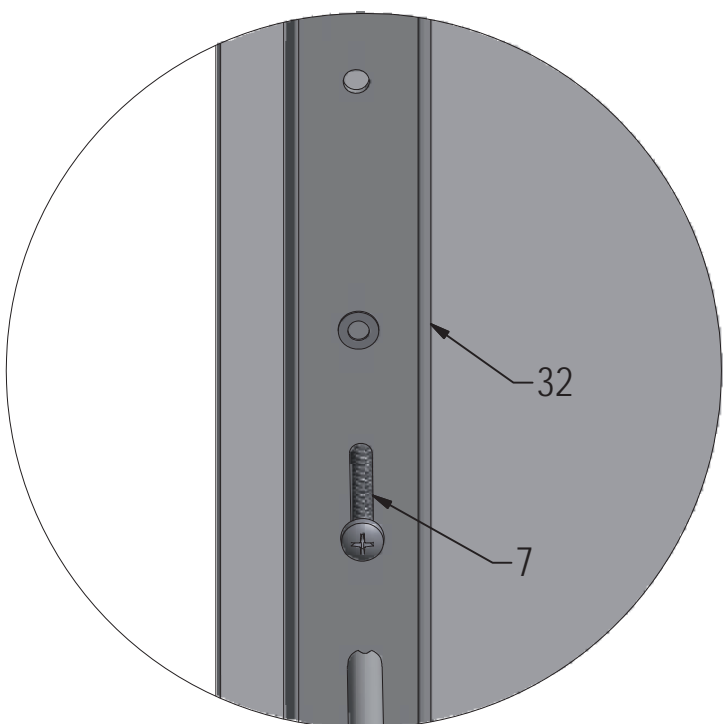
E 6x

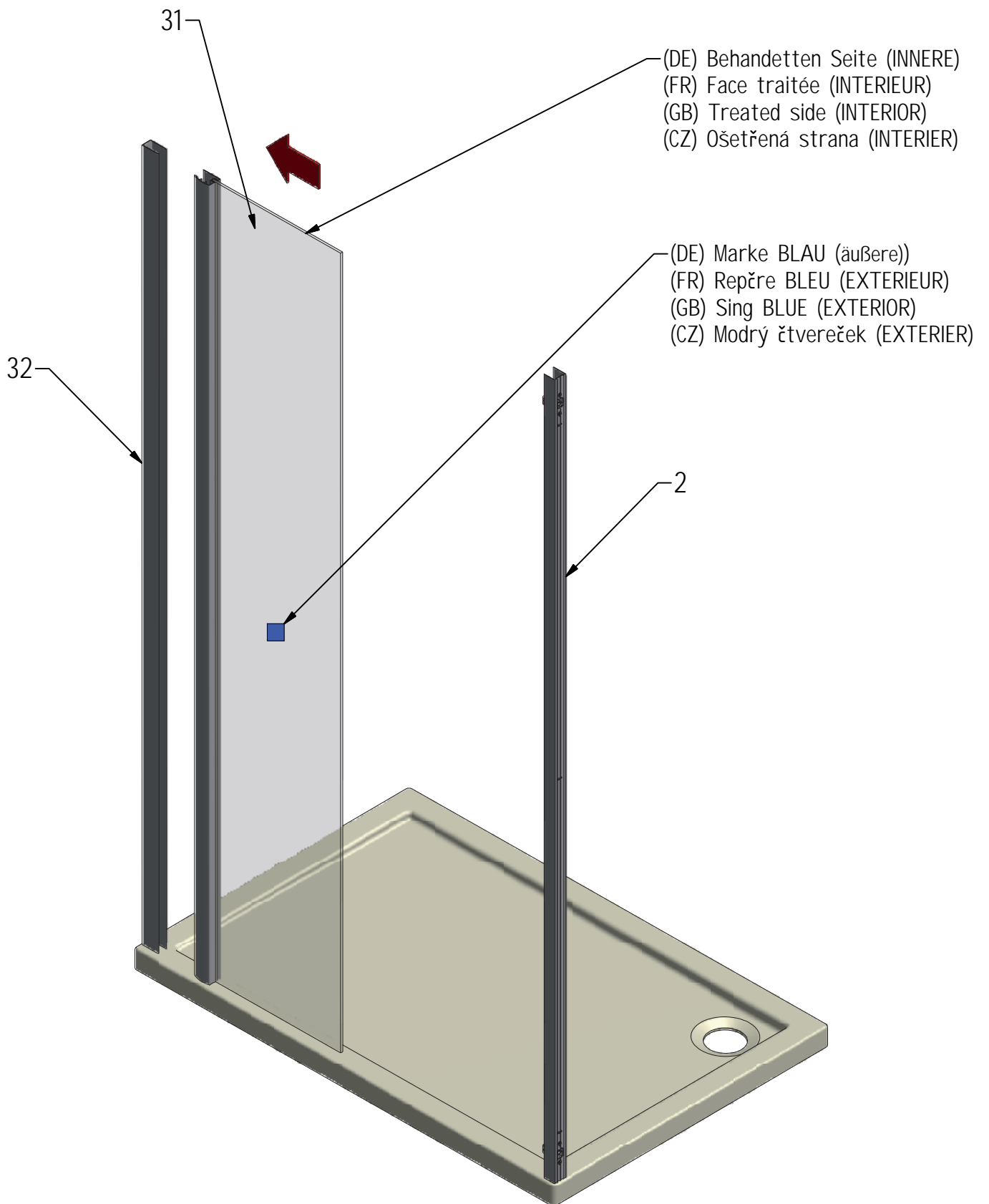


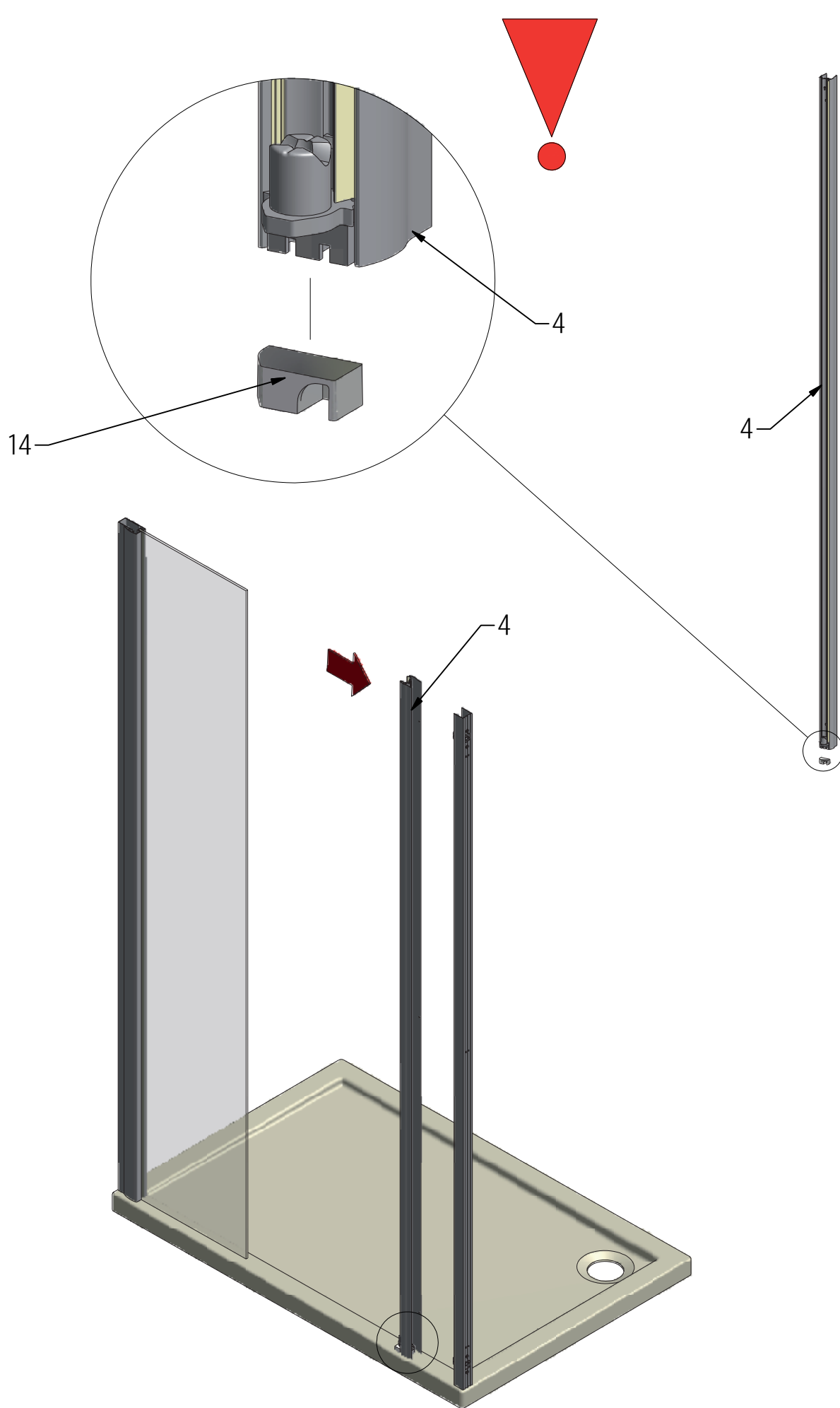


F 3x

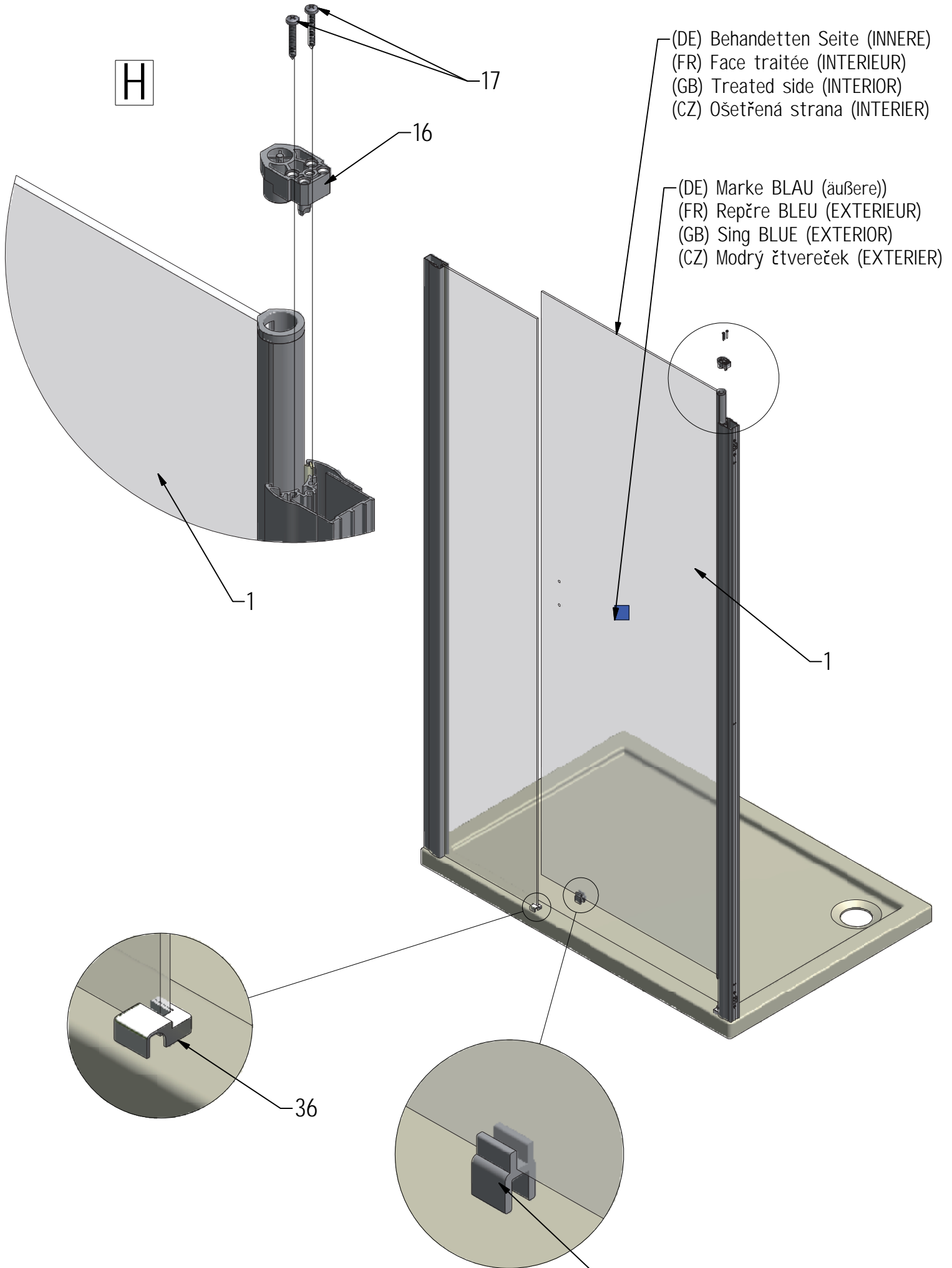
G 3x

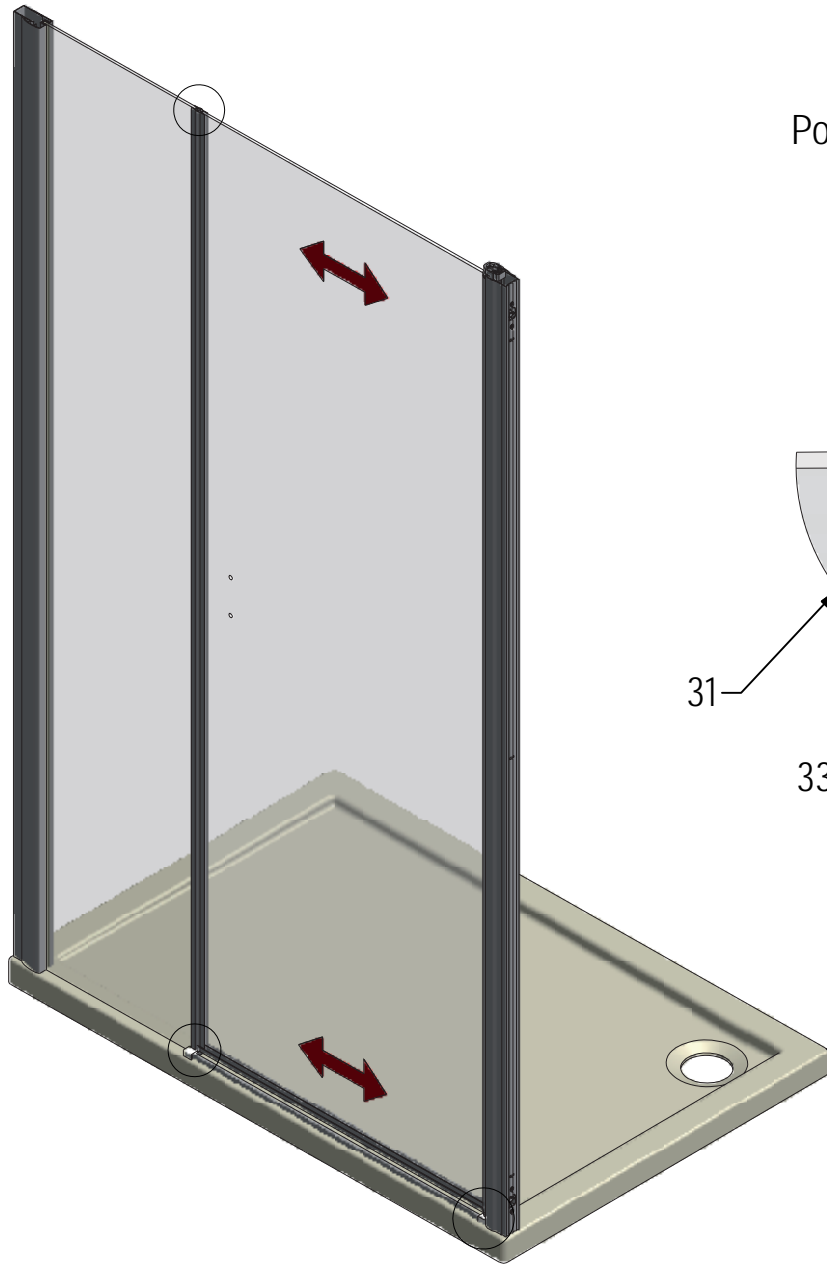




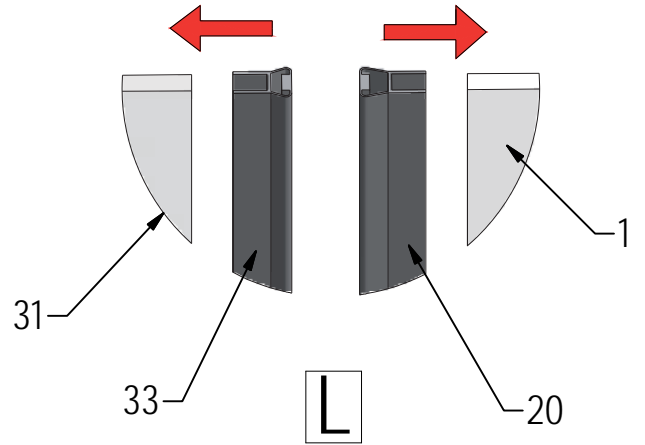
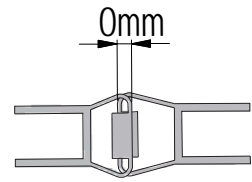


H

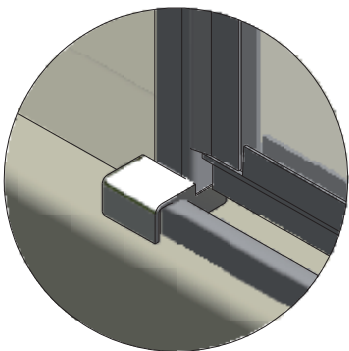




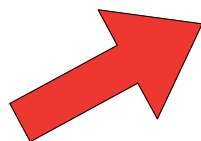
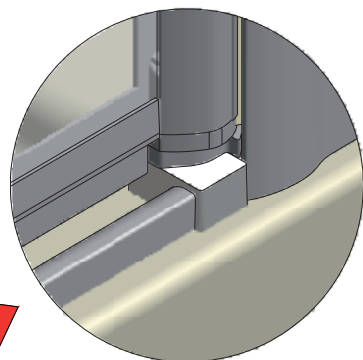
Pozor na polaritu magnetů



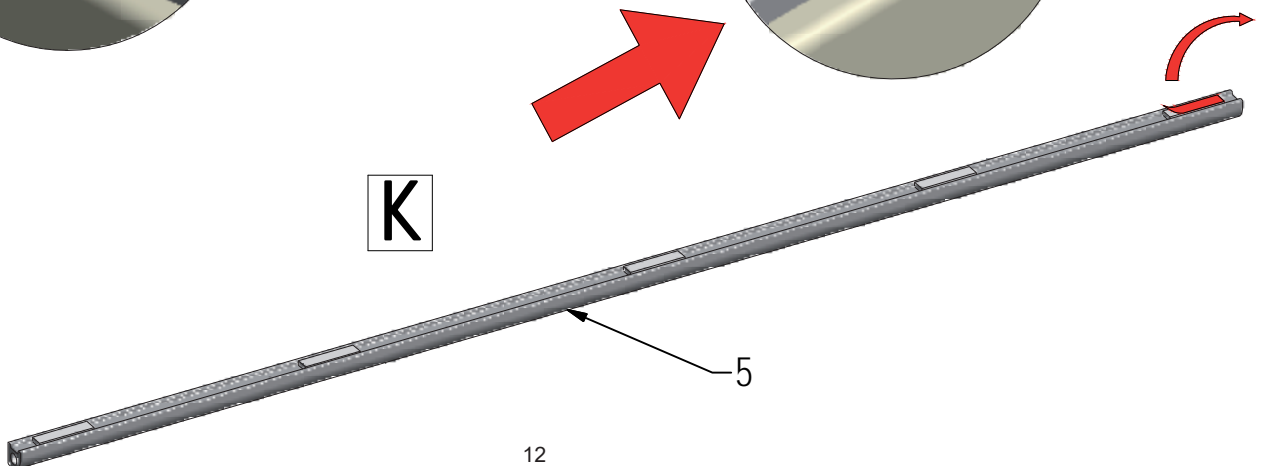
I



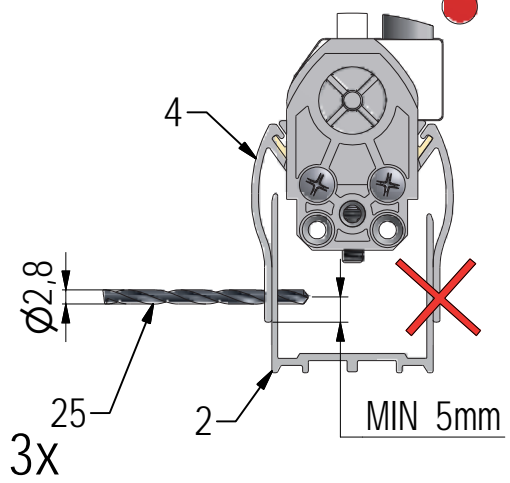
J



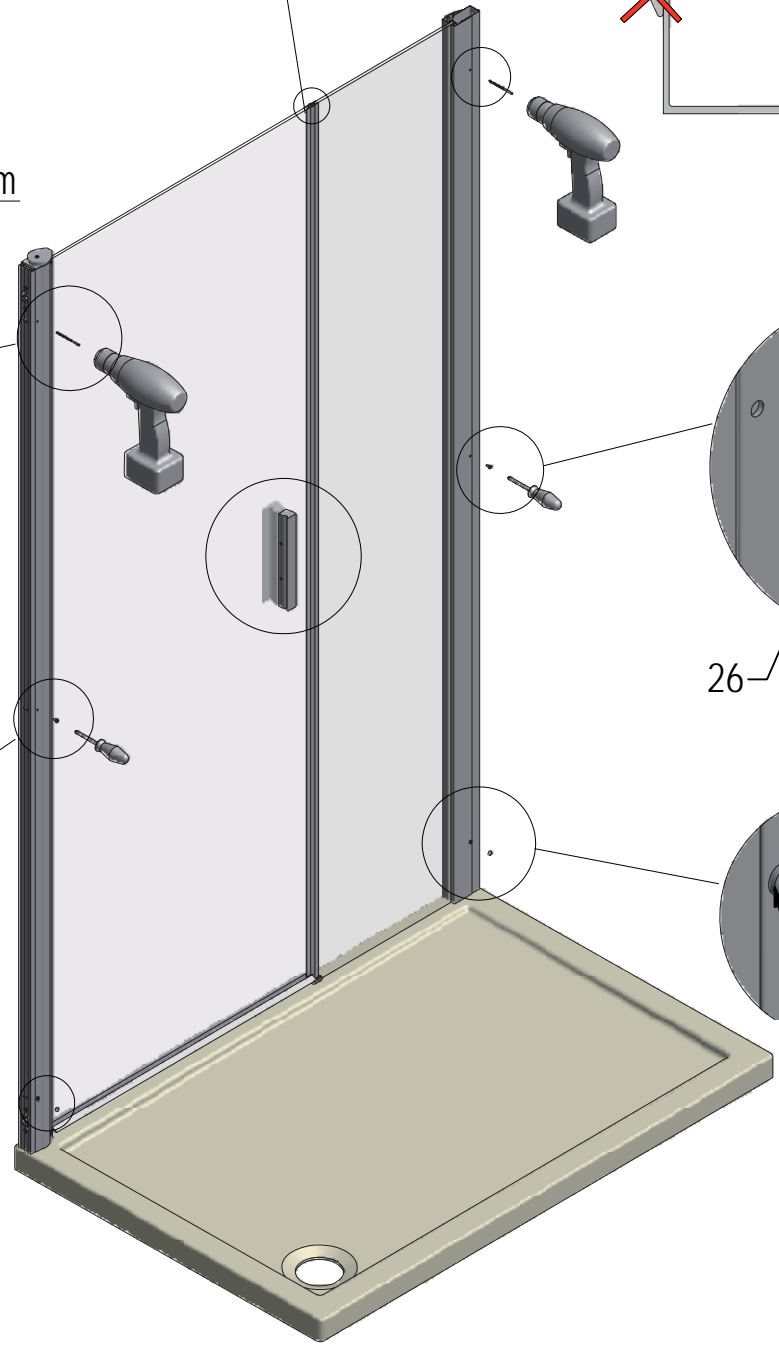
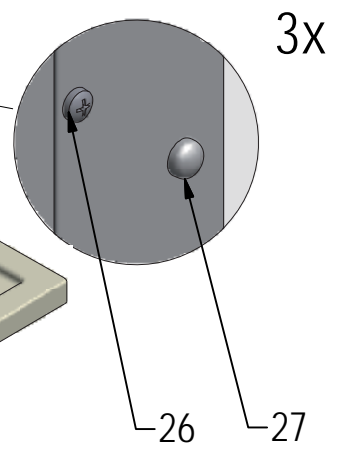
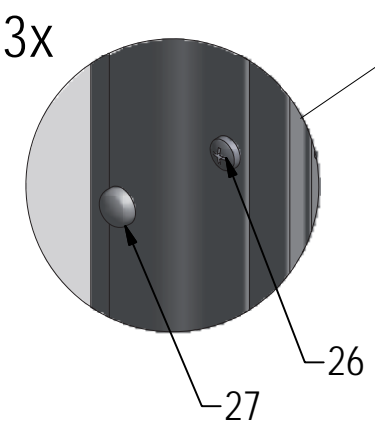
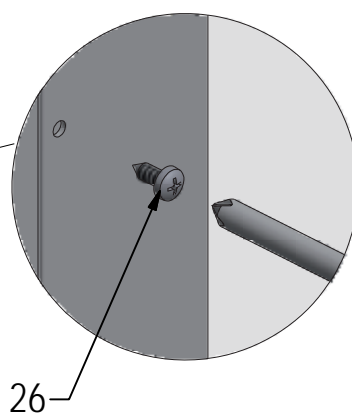
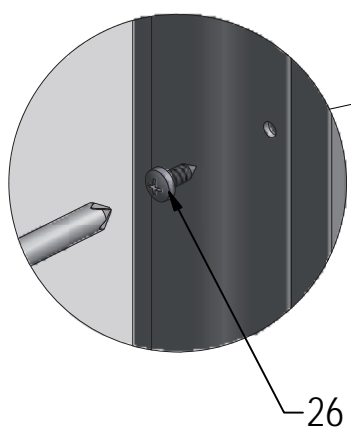
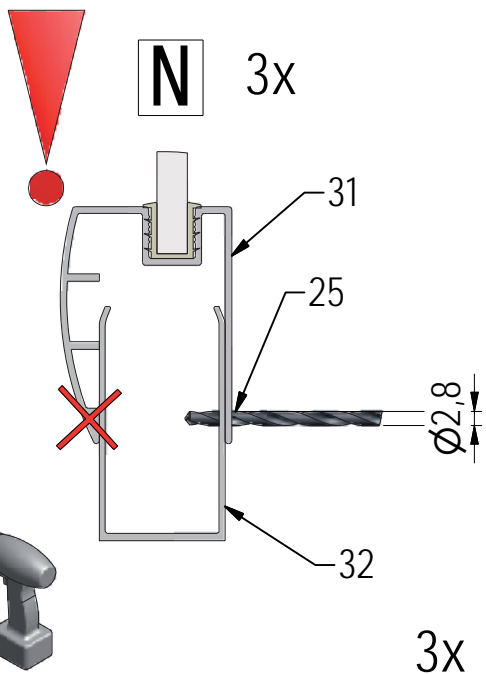
K



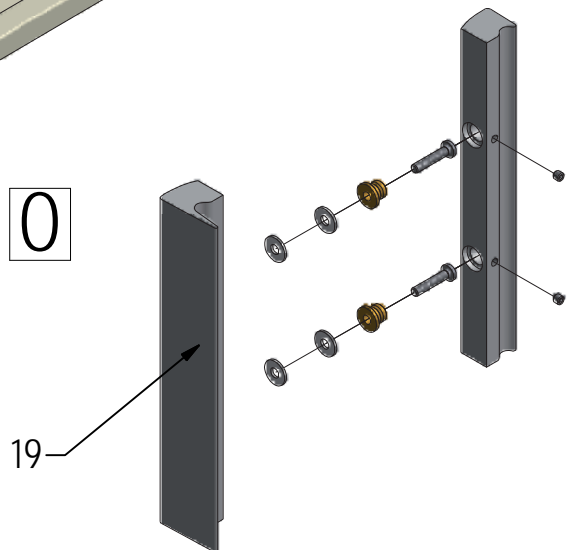
M 3x



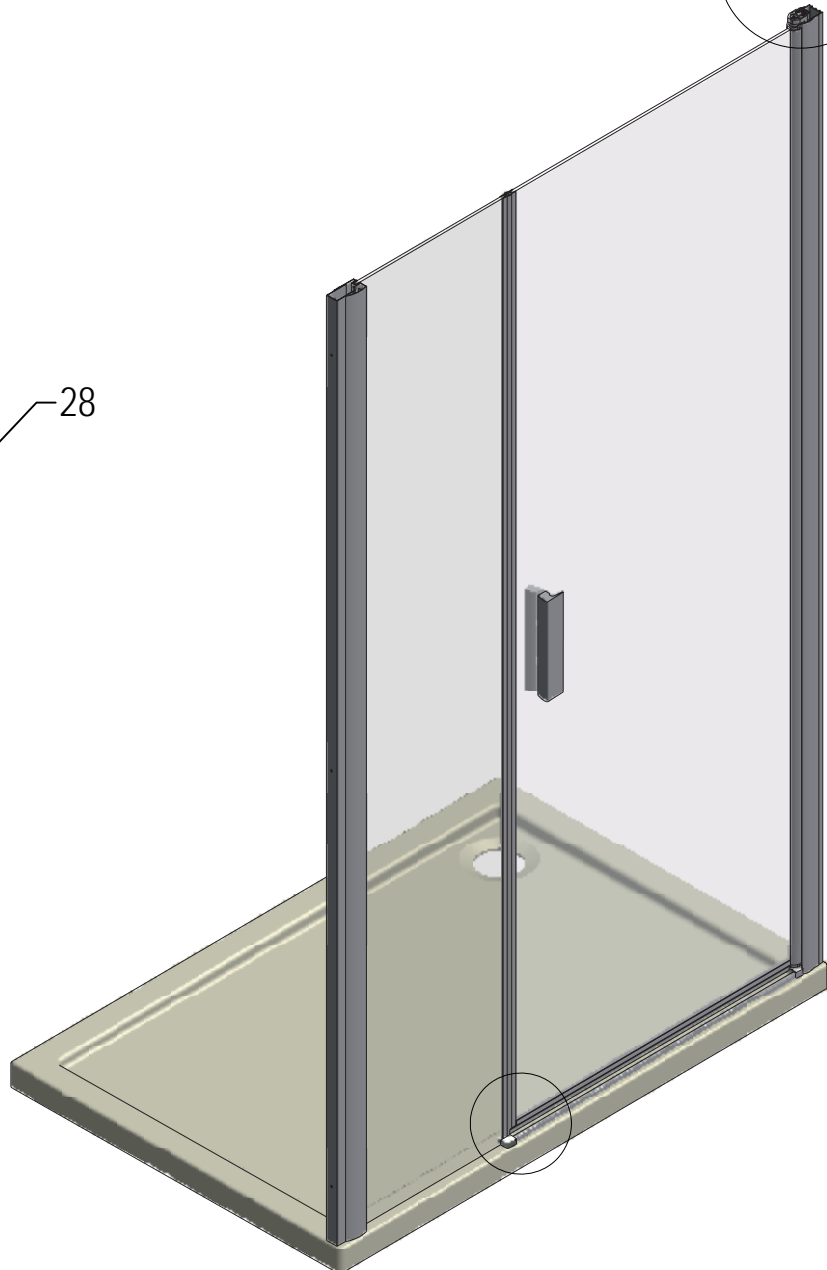
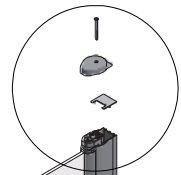
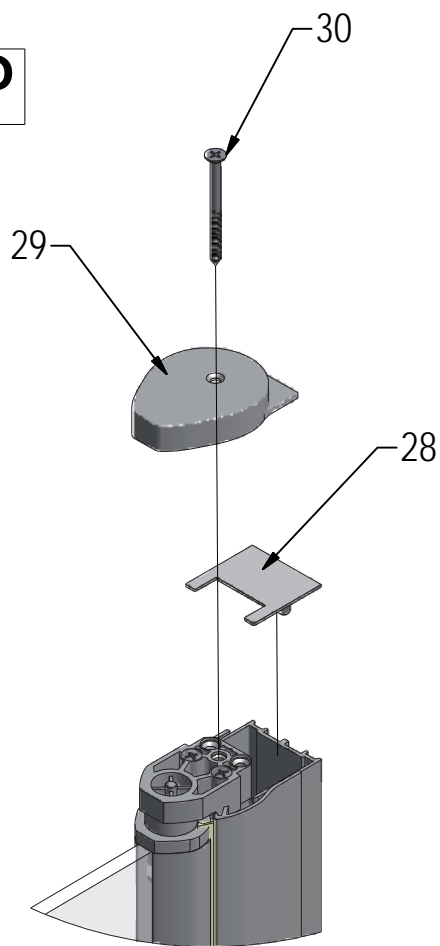
N 3x



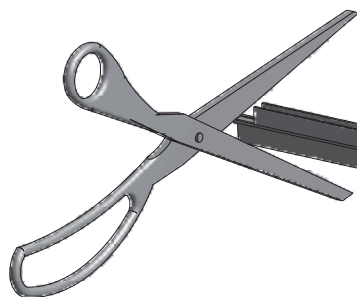
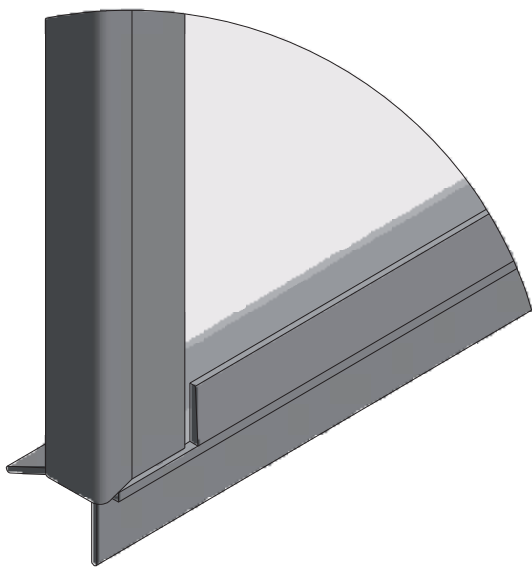
O



P

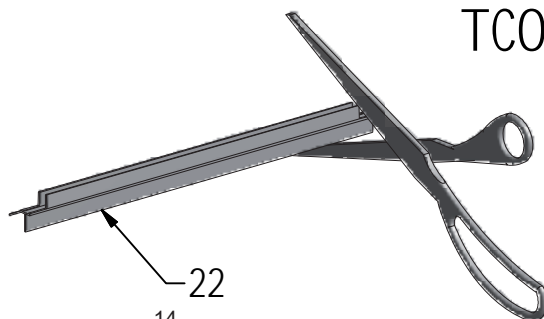


Q



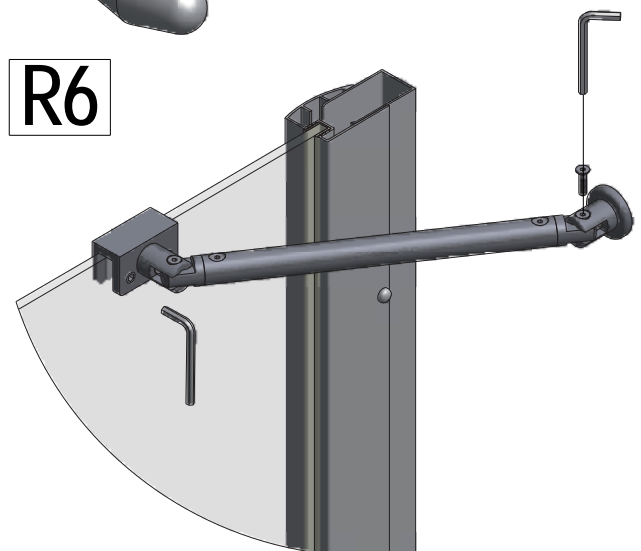
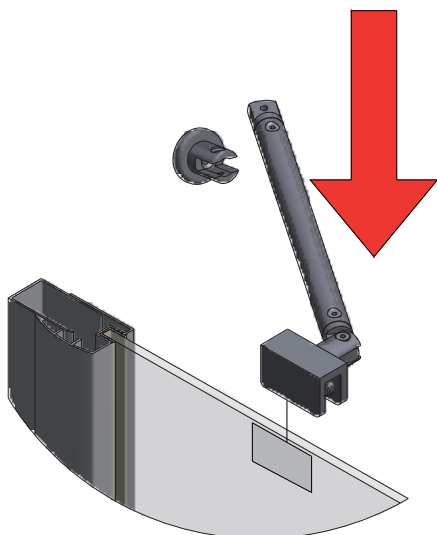
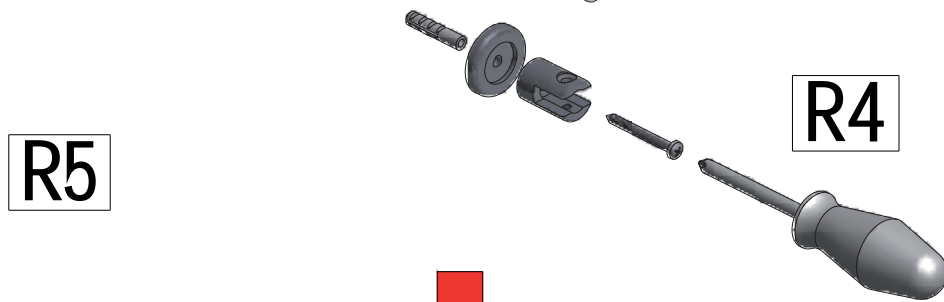
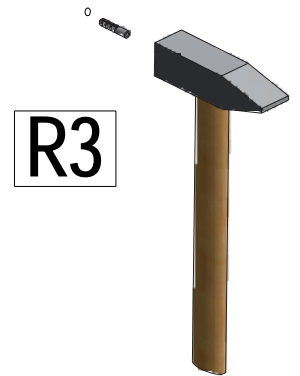
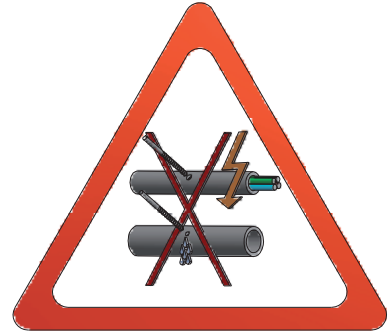
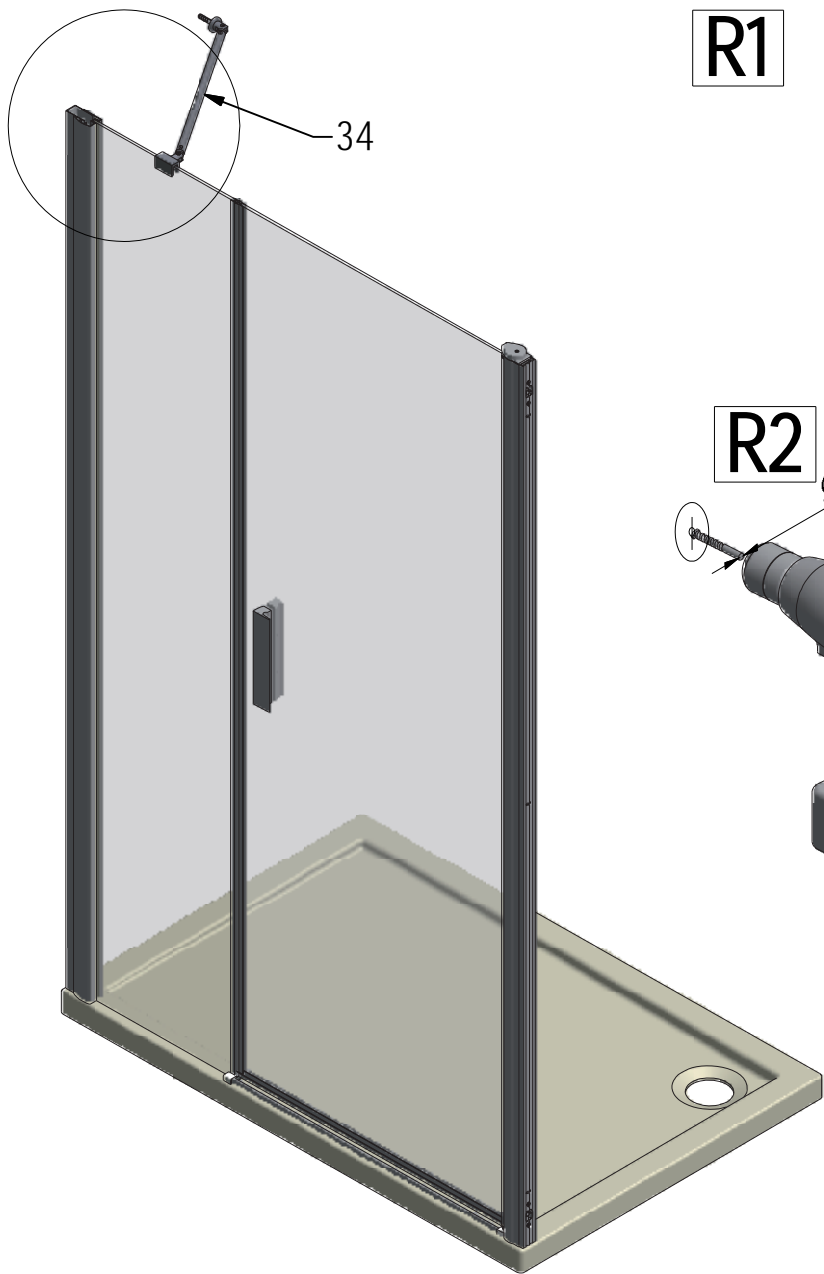
TC01 levá varianta

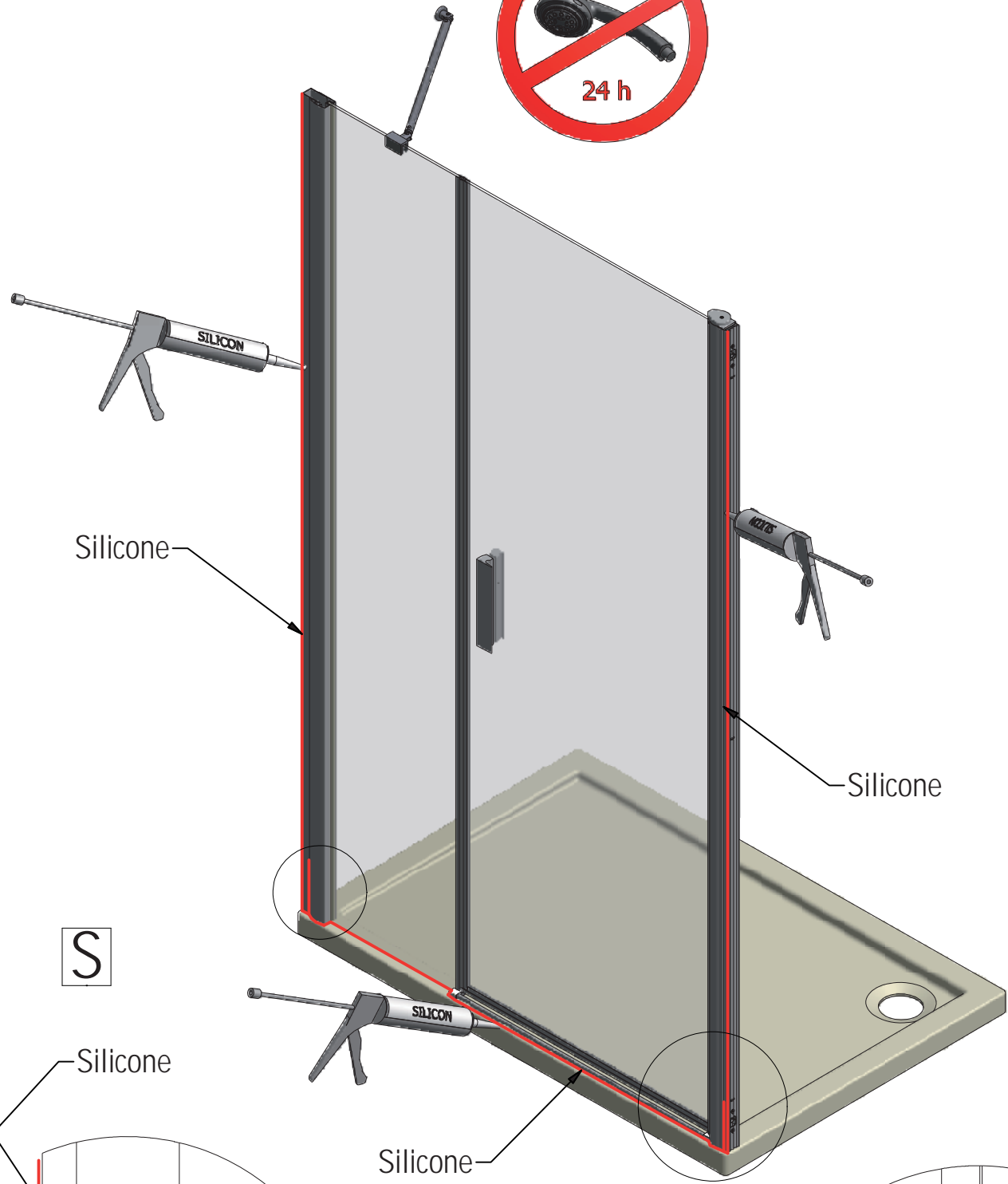
22



TC01 pravá varianta

22
14





S

T

Silicone

Silicone

Silicone

Silicone

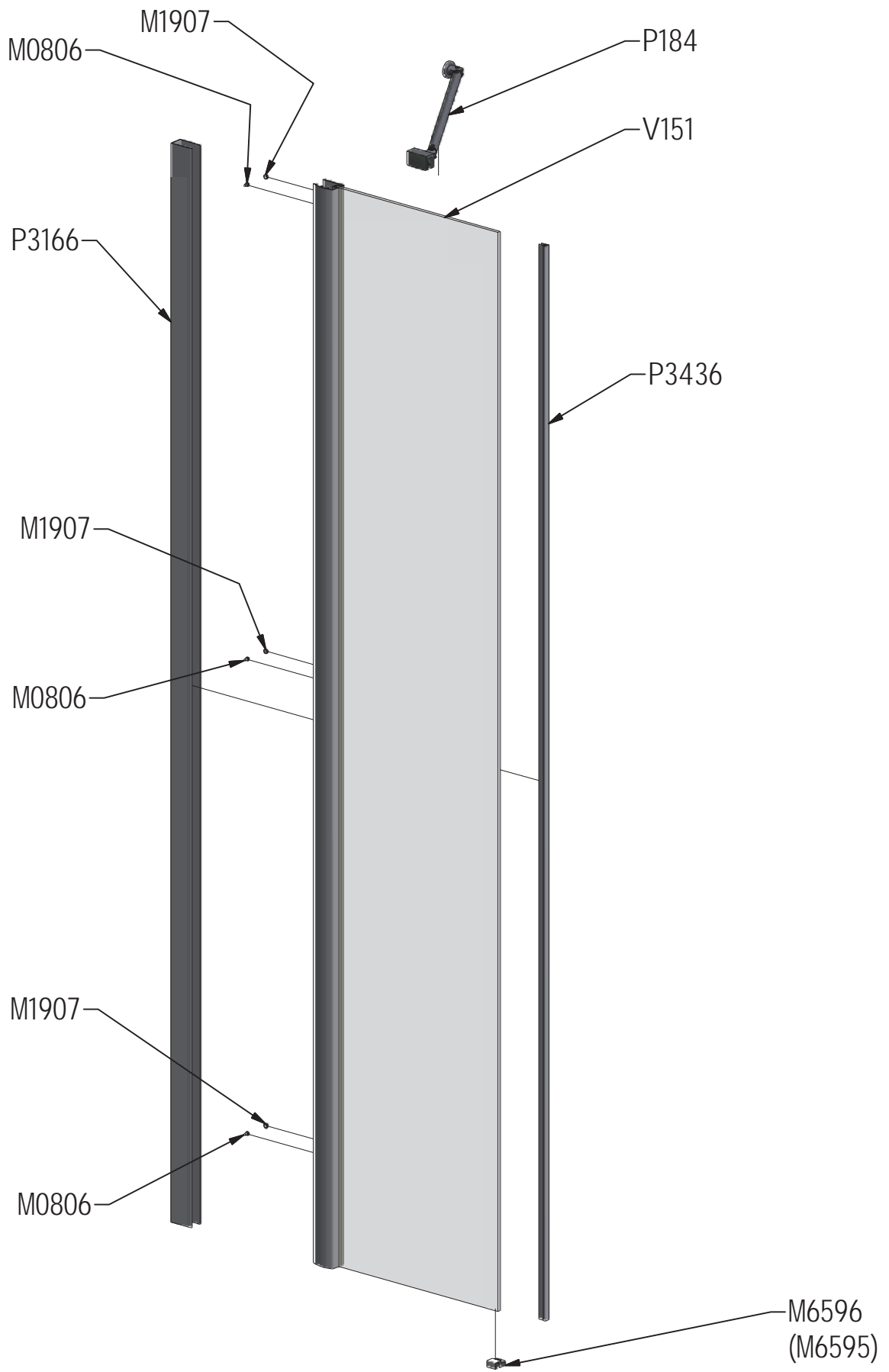
Silicone

Silicone

Silicone

MIN 100mm

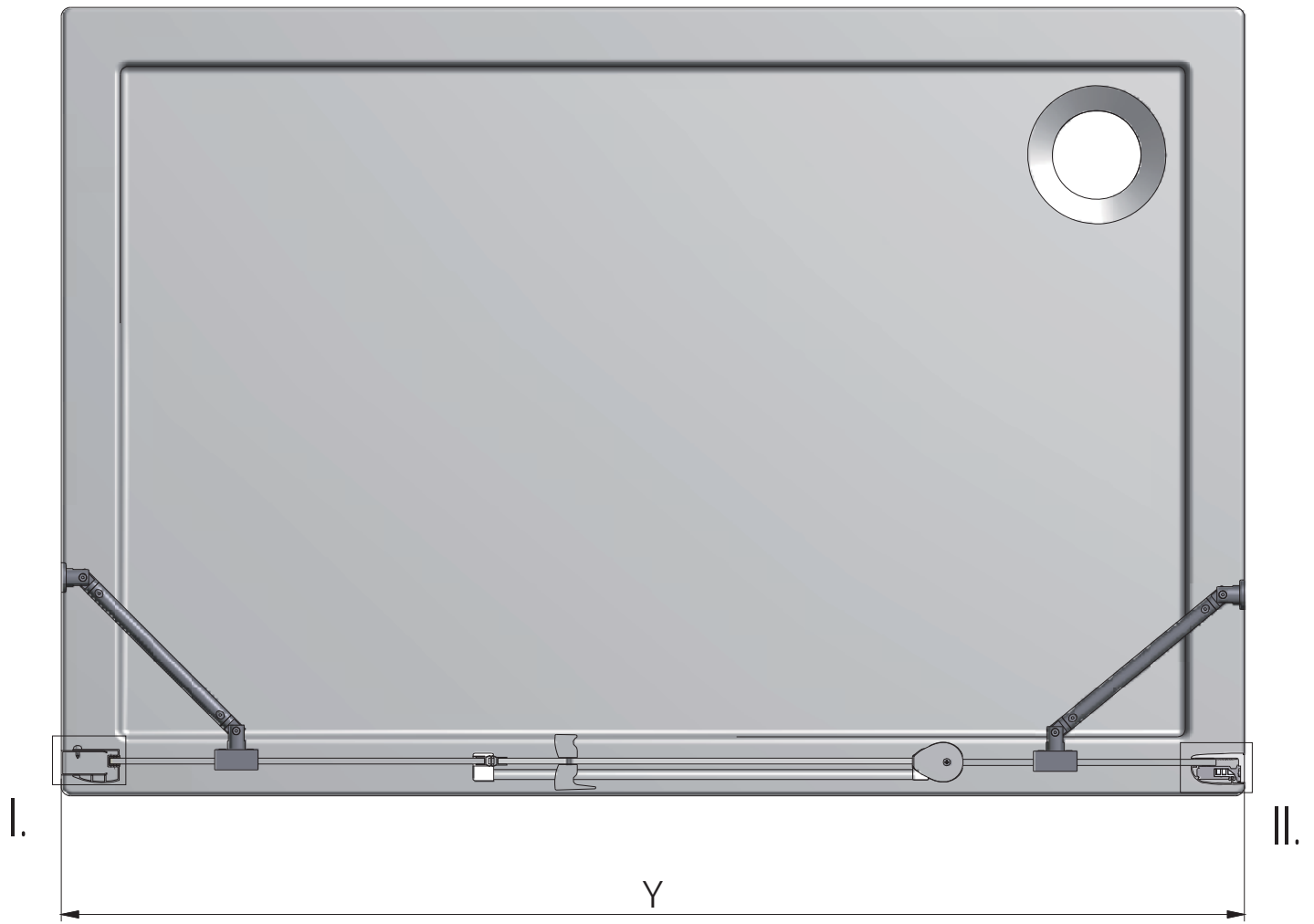
MIN 100mm



V151	1000;1100	brillant+transparent	ND03-0571-00-02
	1200;1300	brillant+transparent	ND03-0572-00-02
	1400;1500	brillant+transparent	ND03-0573-00-02
	1600;1700	brillant+transparent	ND03-0574-00-02
P184	1000;1100		M8018
	1200;1300		M8019
	1400;1500		M8019
	1600;1700		M8019

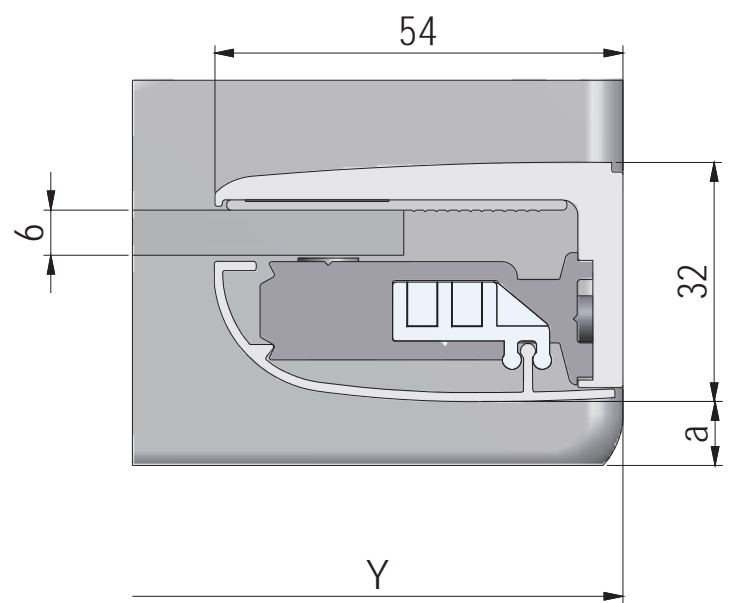
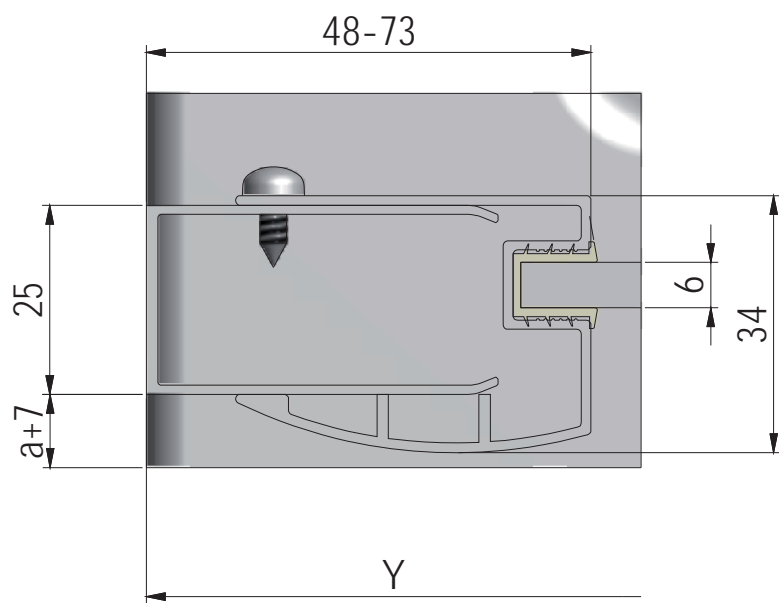
TBD+TDO1





I.

II.



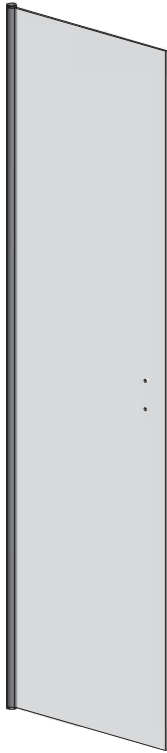
TD01+TBD	
	Y MIN-MAX (mm)
1000	970-1005
1100	1070-1105
1200	1170-1205
1300	1270-1305
1400	1370-1405
1500	1470-1505
1600	1570-1605

Komponenty pro TD01

1. 1x
V11



2. 1x
V12



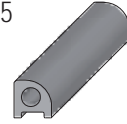
3. 1x



4. 1x
P32



5. 1x
P35



6. 4x
M0511
Ø6



7. 4x
M0811
3,9x38



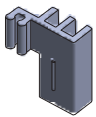
8. 4x
M5974



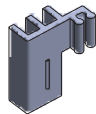
9. 4x
M5975



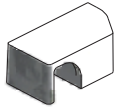
10. 4x
M5924



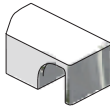
11. 4x
M5925



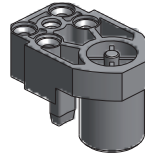
13. 1x
M8835



14. 1x
M8834



16. 1x
M0547



20. 1x
P3365



17. 2x
M0793
3,5x25



18. 1x
M1916



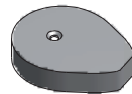
25. 1x
M5926



26. 1x
M5927



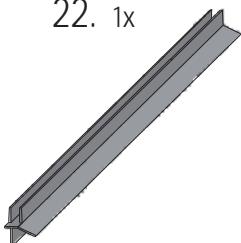
27. 1x
M1896



28. 1x
M0800
3,5x45



22. 1x



23. 1x
M6473



19. 1x
P3010

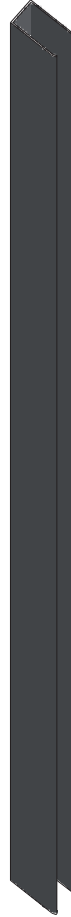


Komponety pro TBD

31. 1x
V151



32. 1x
P3166



6. 3x
M0511
Ø6



7. 3x
M0811
3,9x38



33. 1x
P3436



34. 1x
P184

37. 1x
M0838
Ø2,8



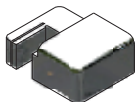
38. 3x
M0806
Ø3,5x9,5



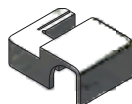
39. 3x
M1907



35. 1x
M6596

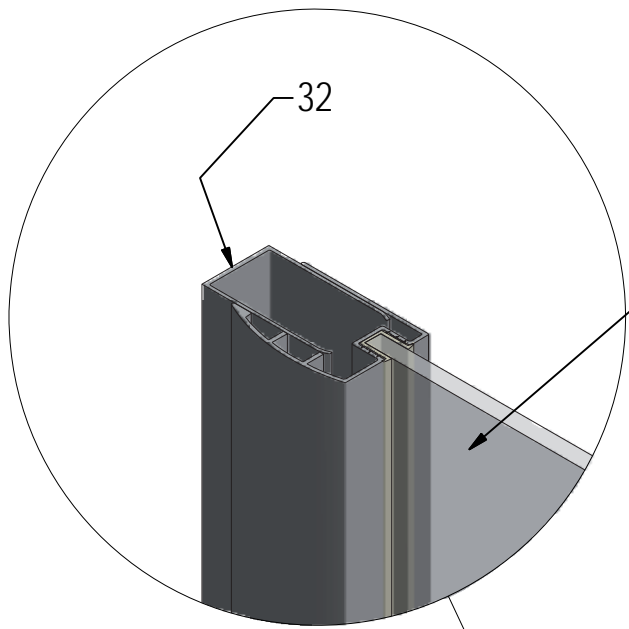


36. 1x
M6595



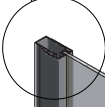
29. 3x





32

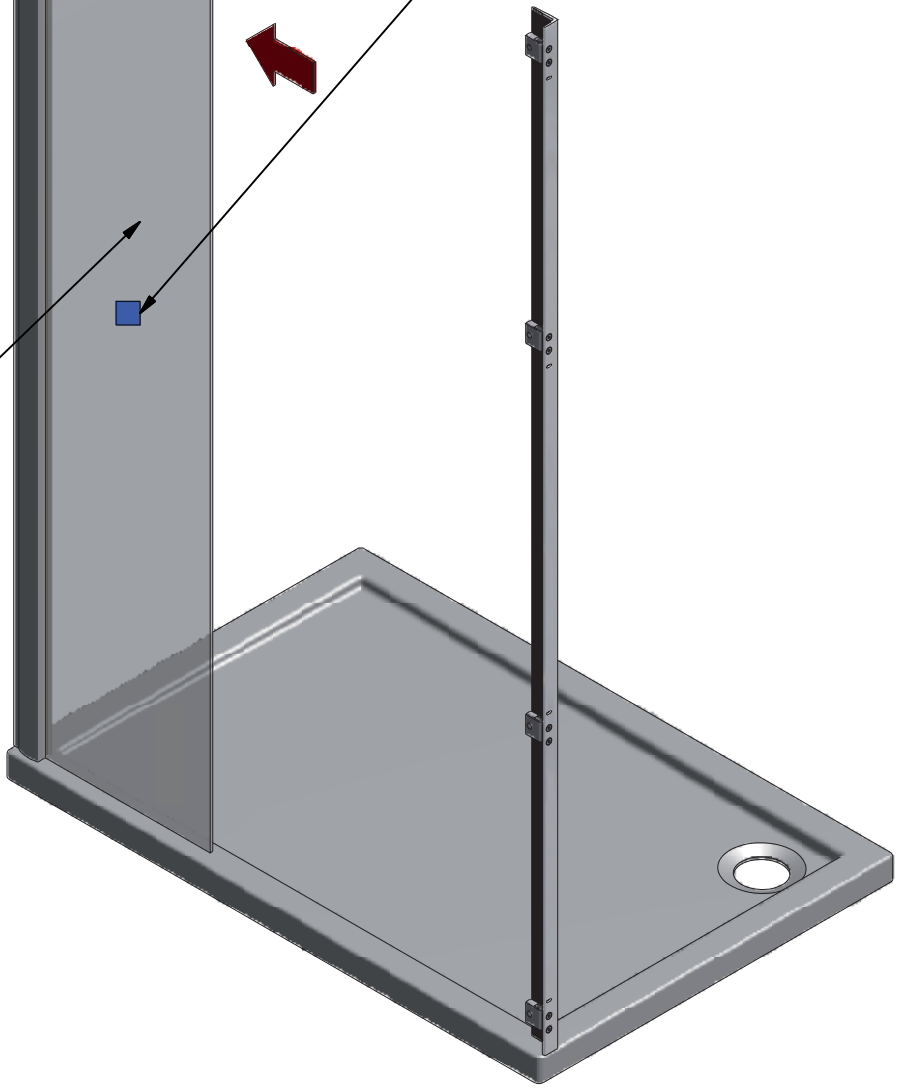
(DE) Behandelten Seite (INNERE)
 (FR) Face traitée (INTERIEUR)
 (GB) Treated side (INTERIOR)
 (CZ) Ošetřená strana (INTERIER)

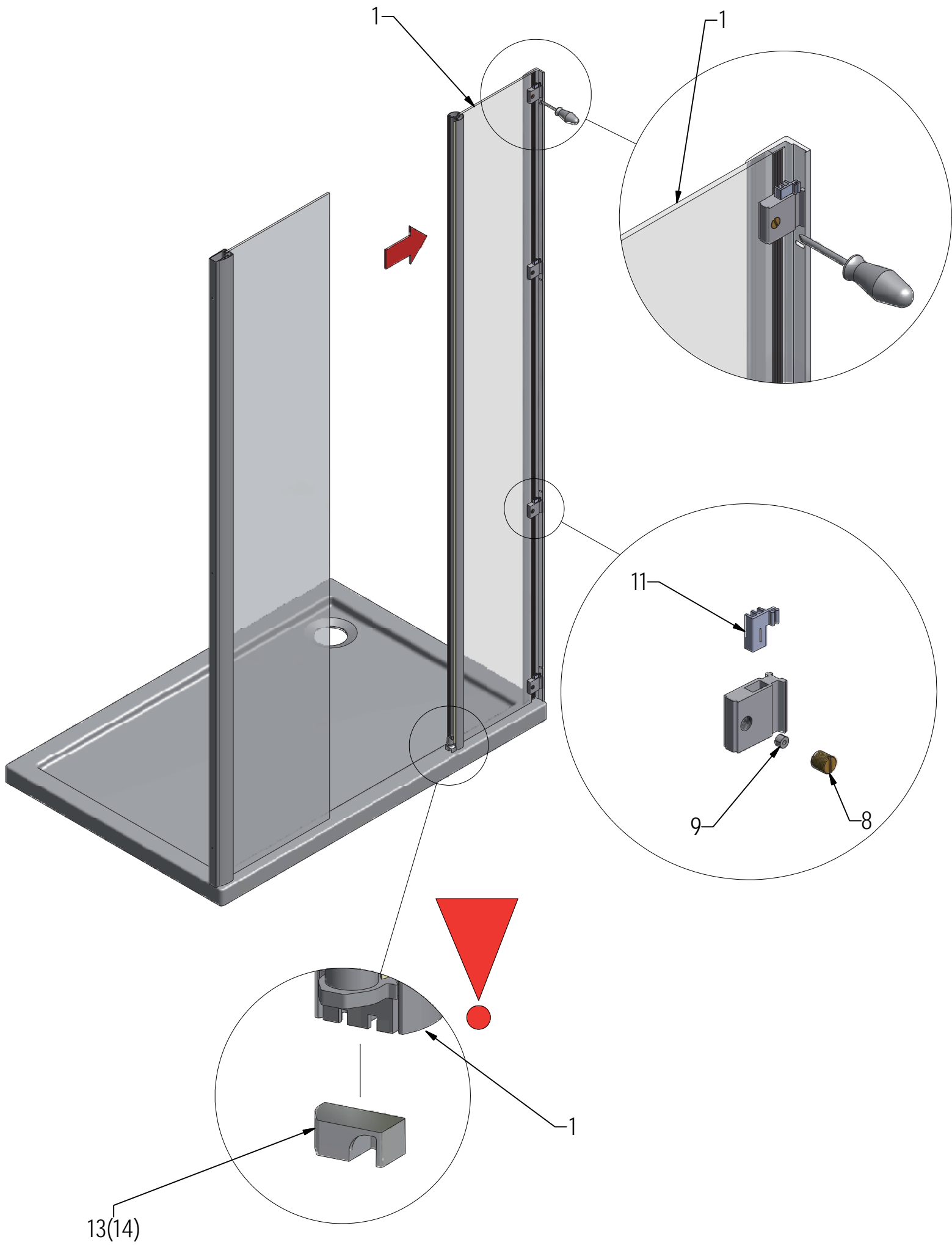


(DE) Marke BLAU (äußere)
 (FR) Repère BLEU (EXTERIEUR)
 (GB) Sing BLUE (EXTERIOR)
 (CZ) Modrý čtvereček (EXTERIER)



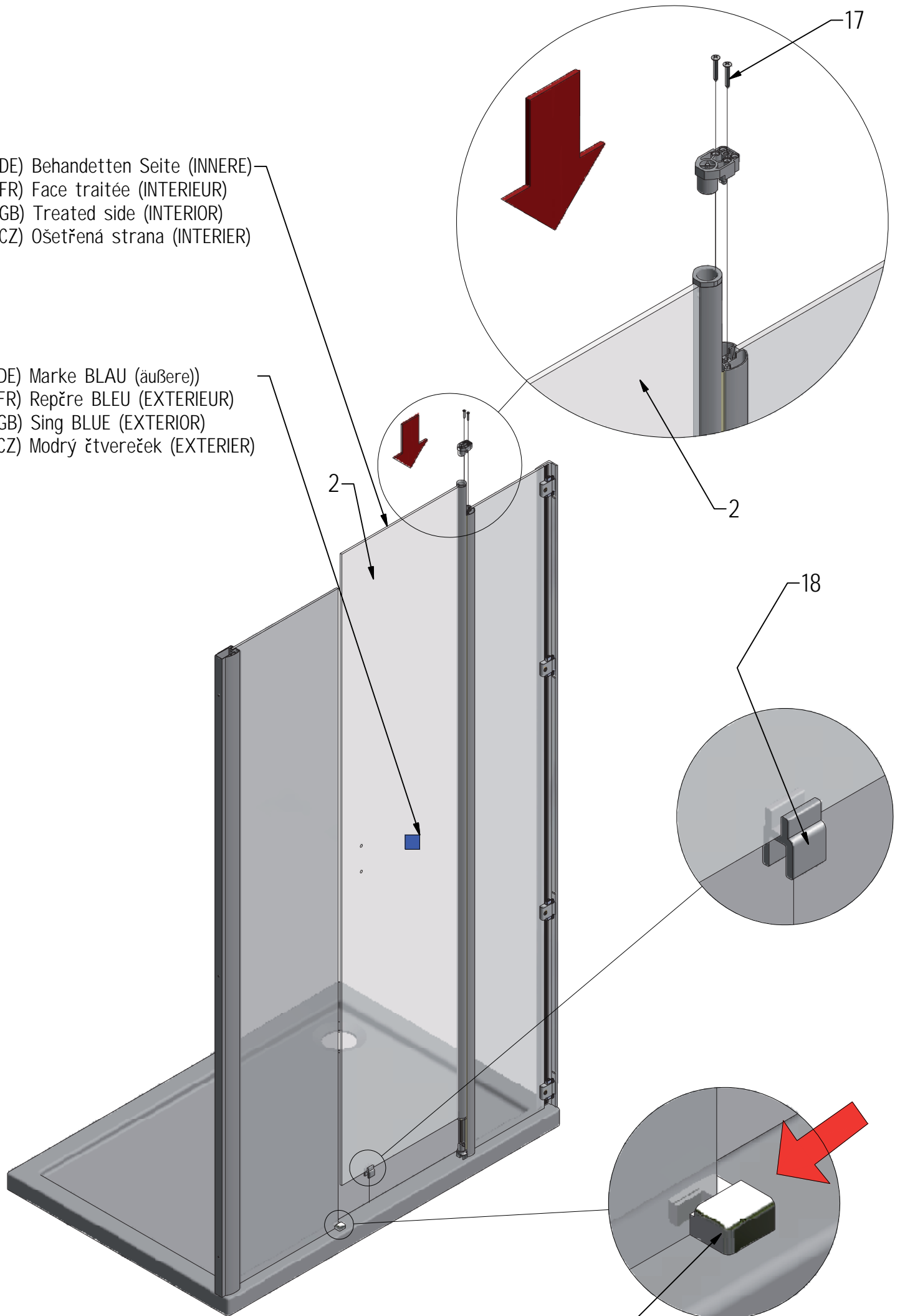
31



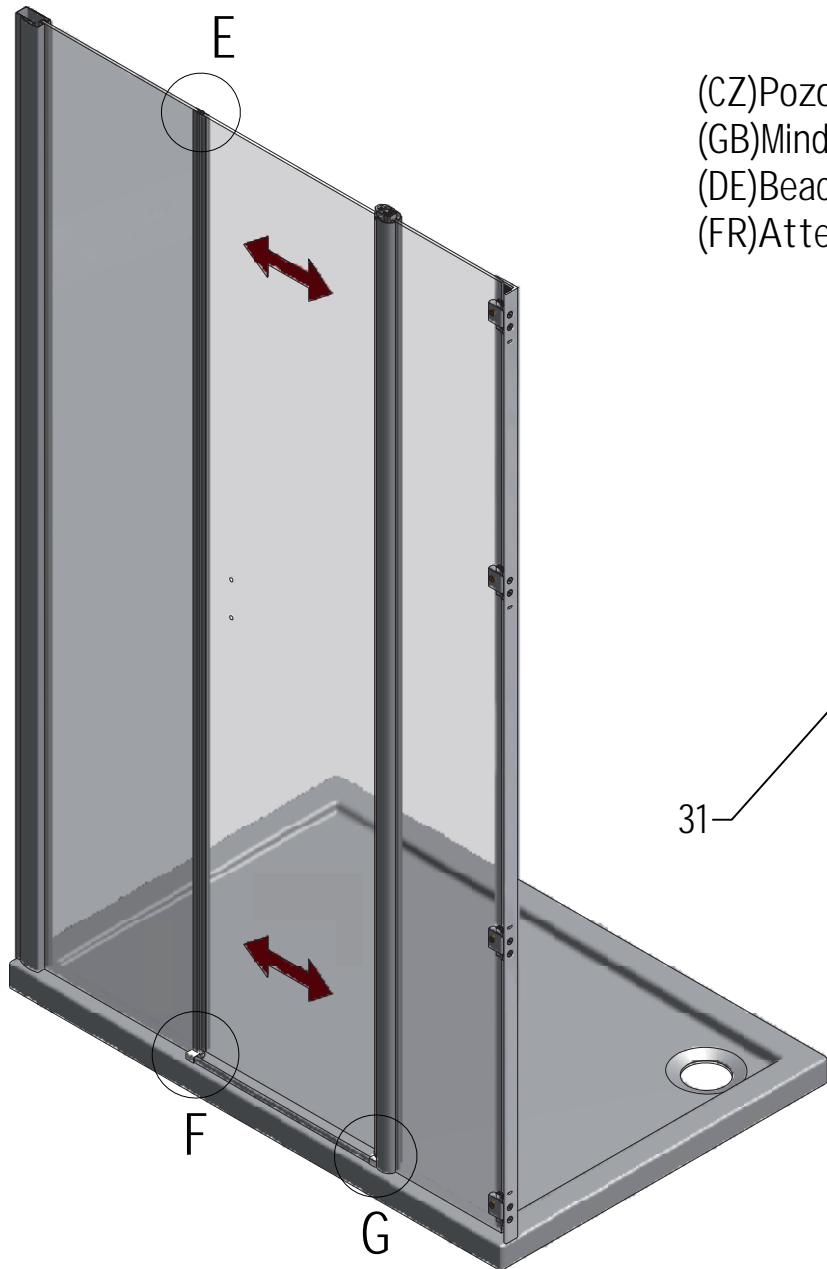


(DE) Behandelten Seite (INNERE)
(FR) Face traitée (INTERIEUR)
(GB) Treated side (INTERIOR)
(CZ) Ošetřená strana (INTERIER)

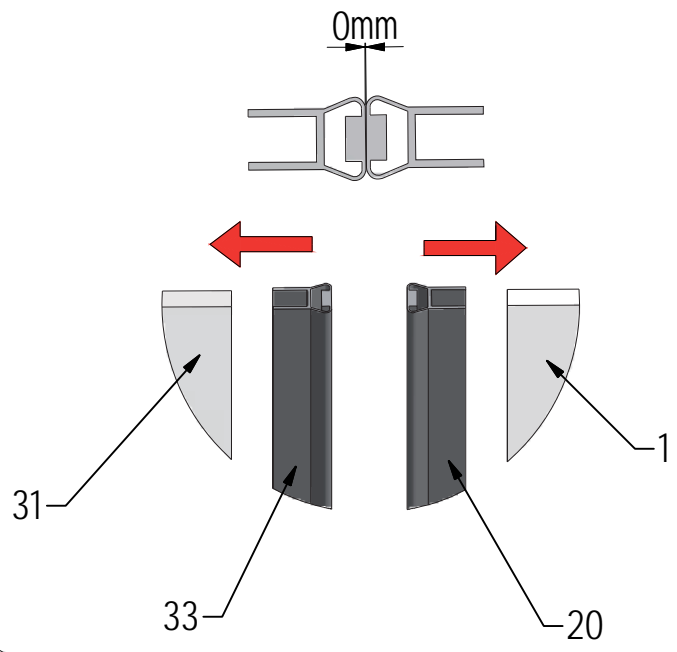
(DE) Marke BLAU (äußere)
(FR) Repère BLEU (EXTERIEUR)
(GB) Sing BLUE (EXTERIOR)
(CZ) Modrý čtvereček (EXTERIER)



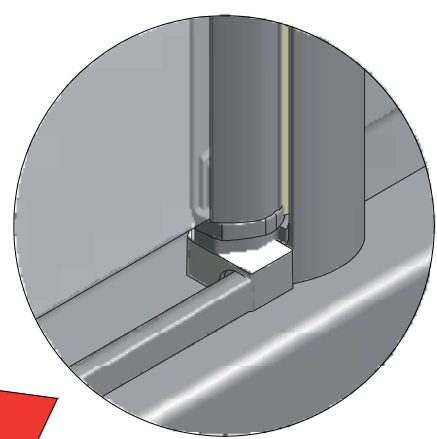
E



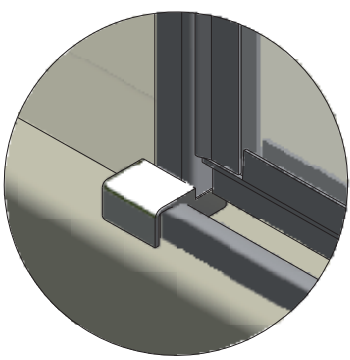
(CZ)Pozor na polaritu magnetů
 (GB)Mind the polarity of the magnets
 (DE)Beachten Sie die Polarität der Magnete
 (FR)Attention à la polarité des aimants



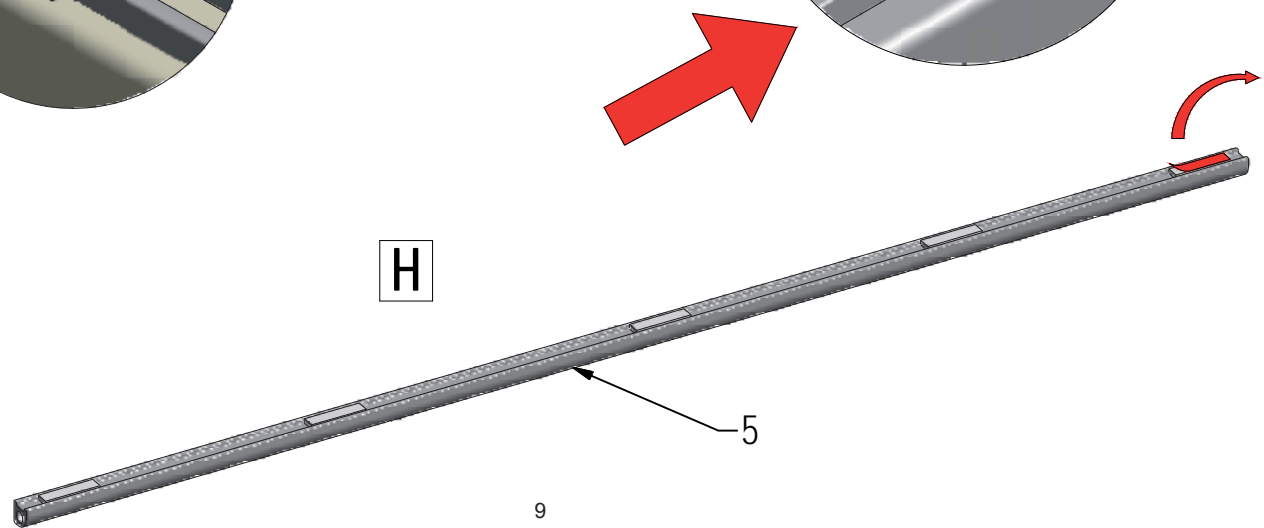
G

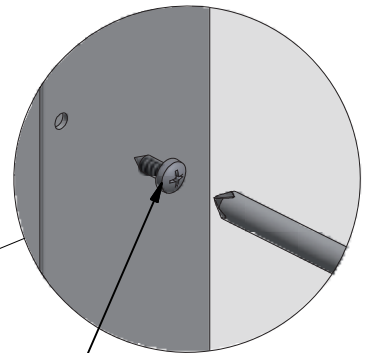
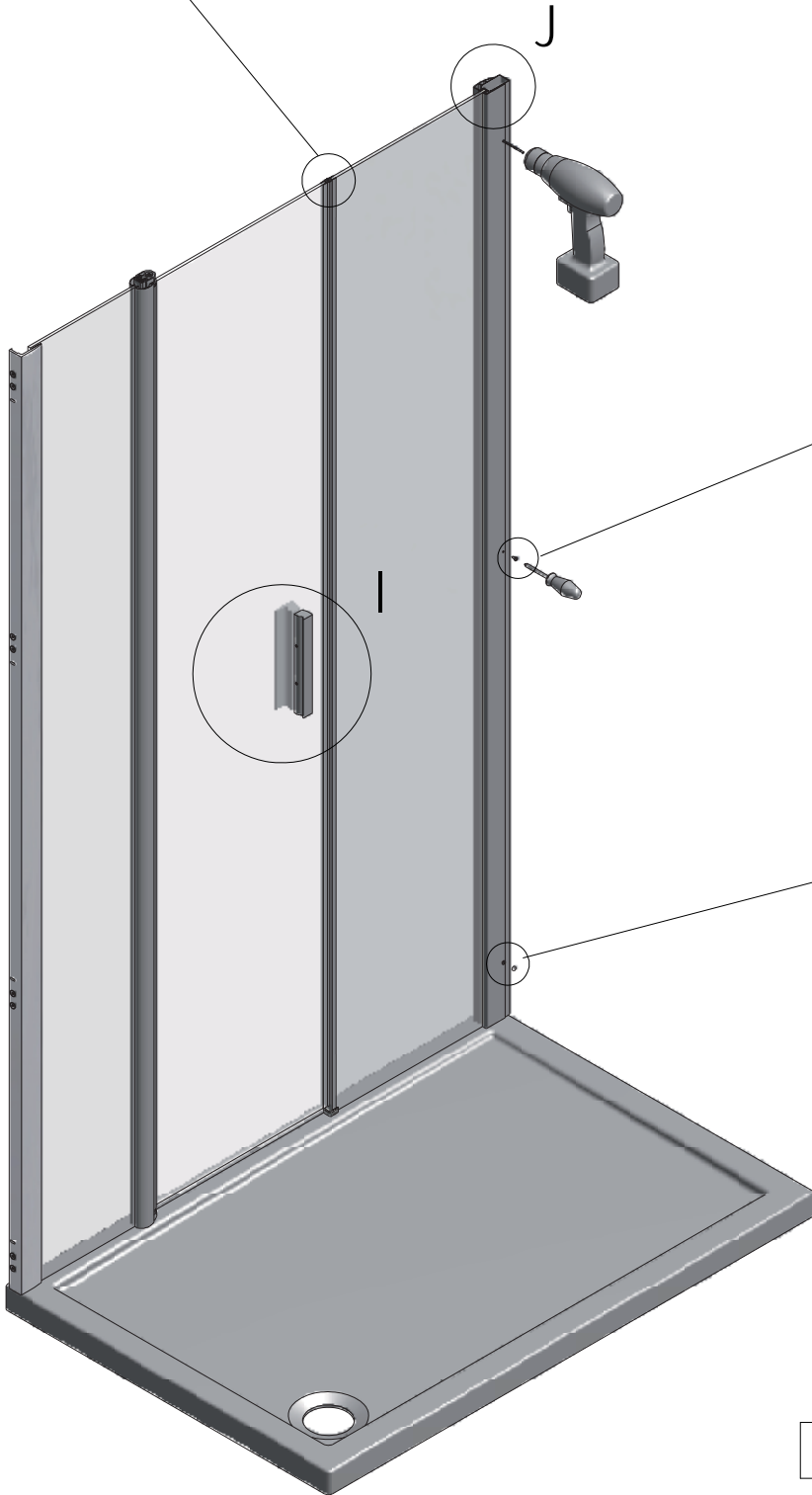
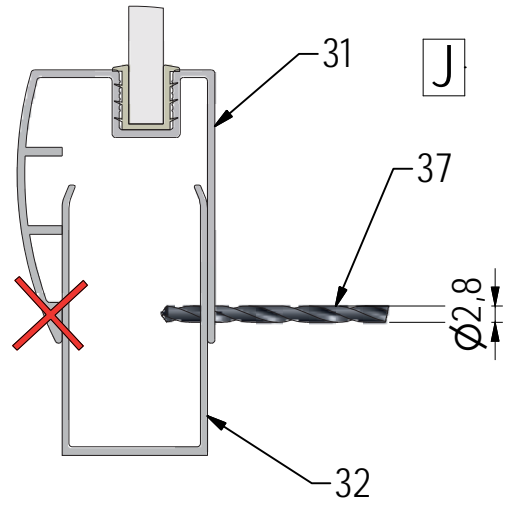
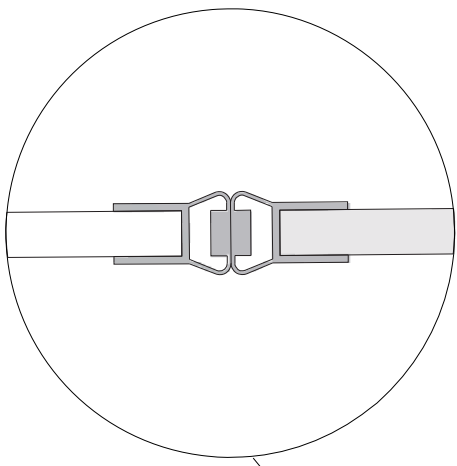


F

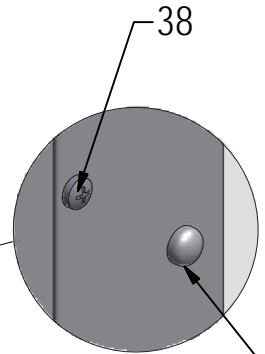


H





38

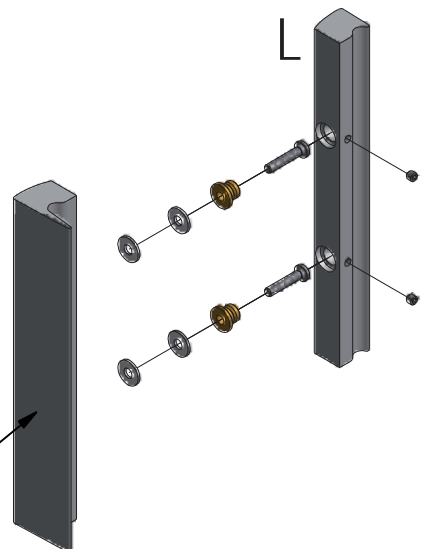


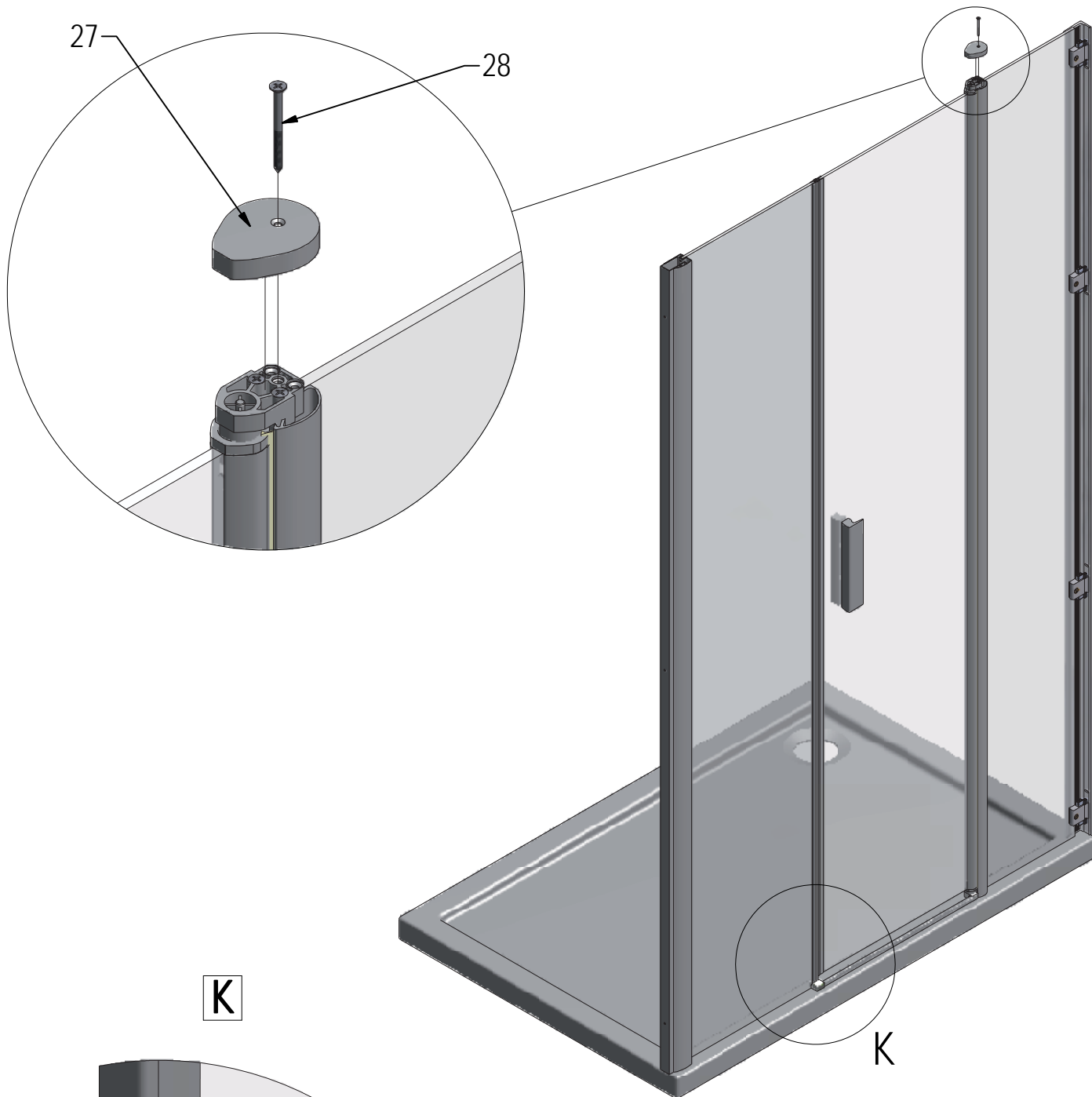
3x

39

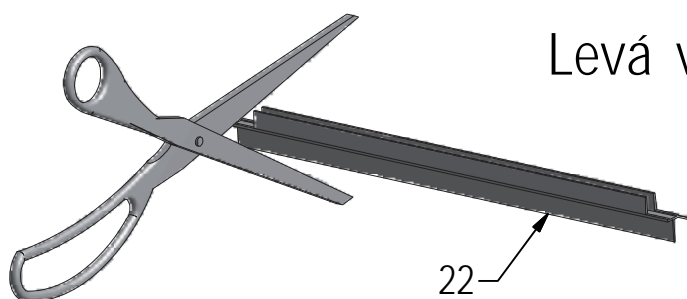
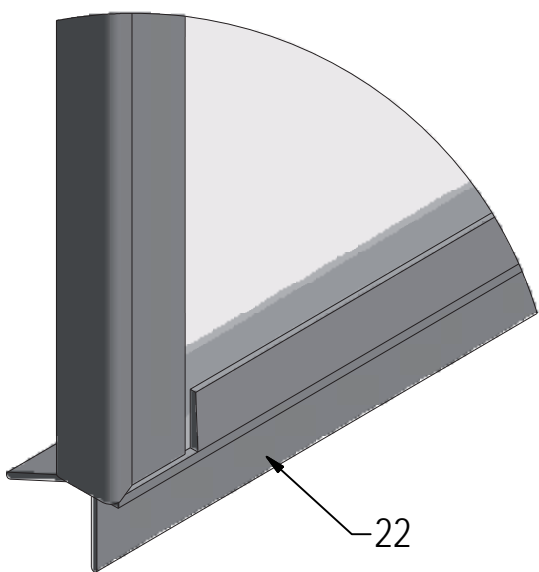
I

19

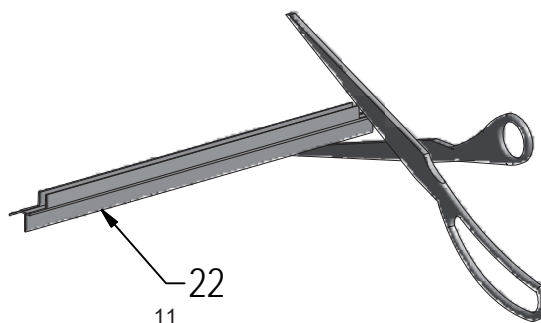




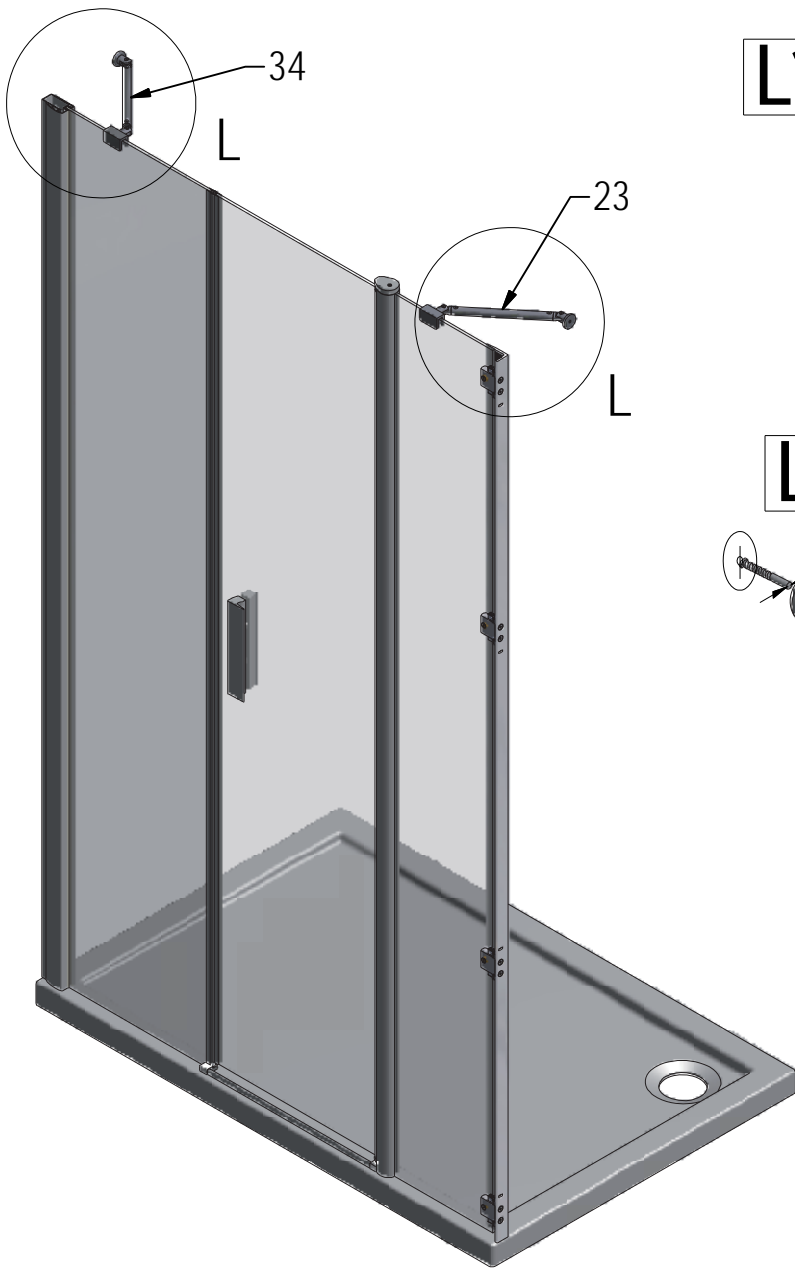
K



Levá varianta



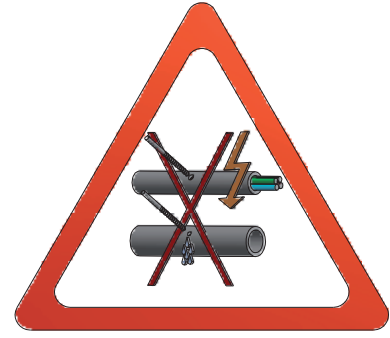
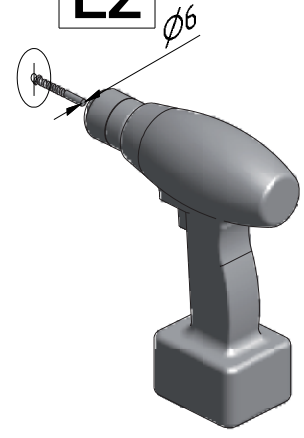
Pravá varianta



L1



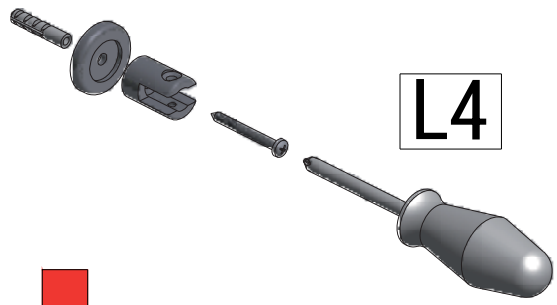
L2



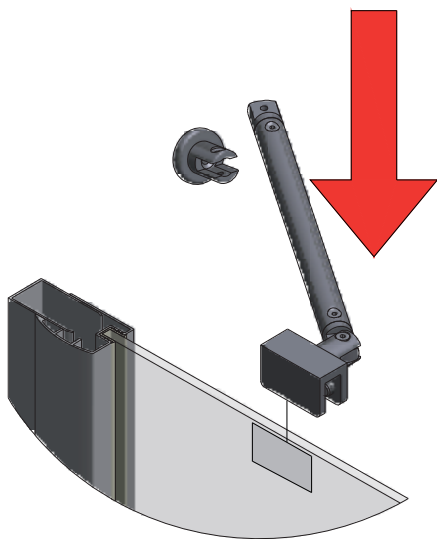
L3



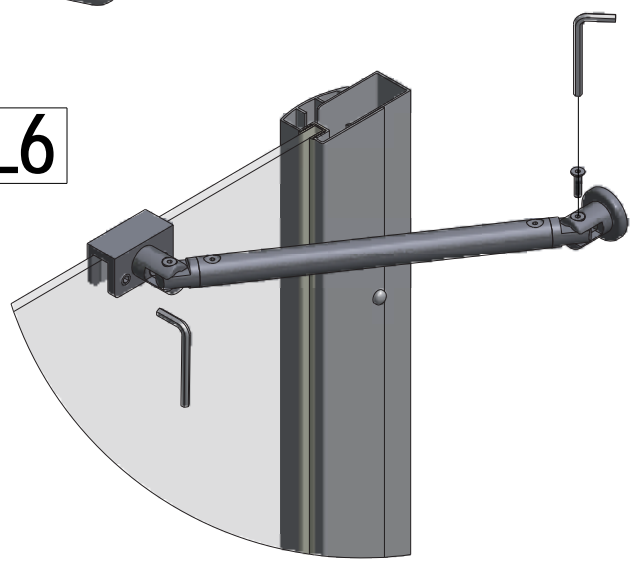
L4



L5



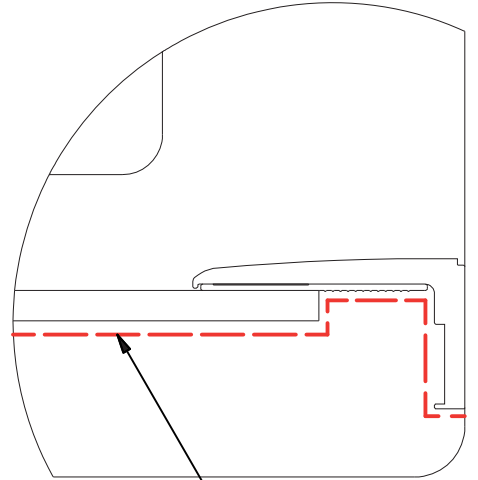
L6





SILICONE

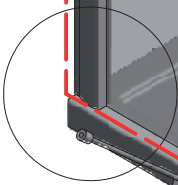
N1



SILICONE

SILICONE

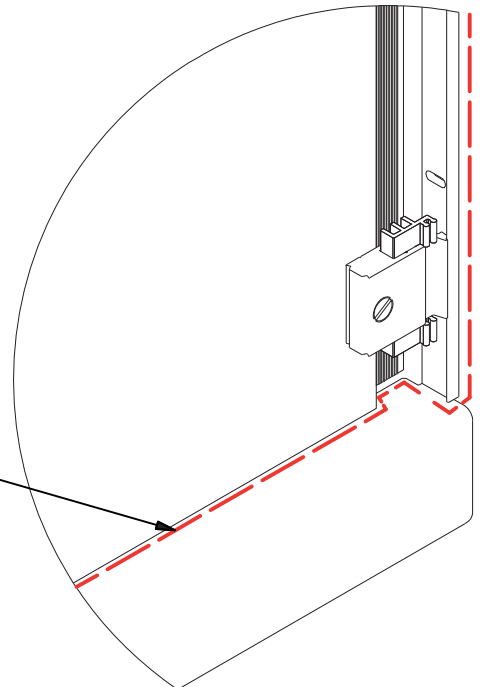
M



M

SILICONE

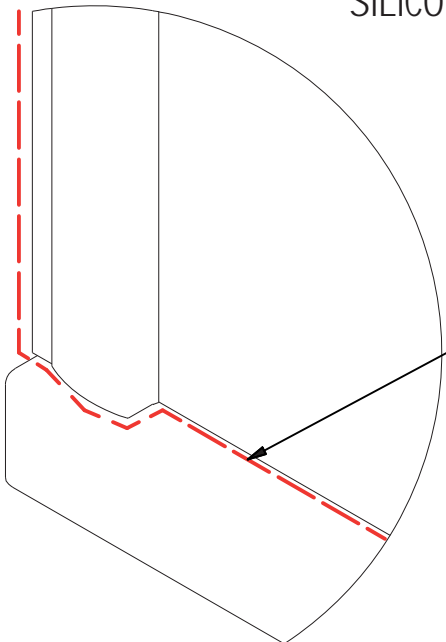
N2

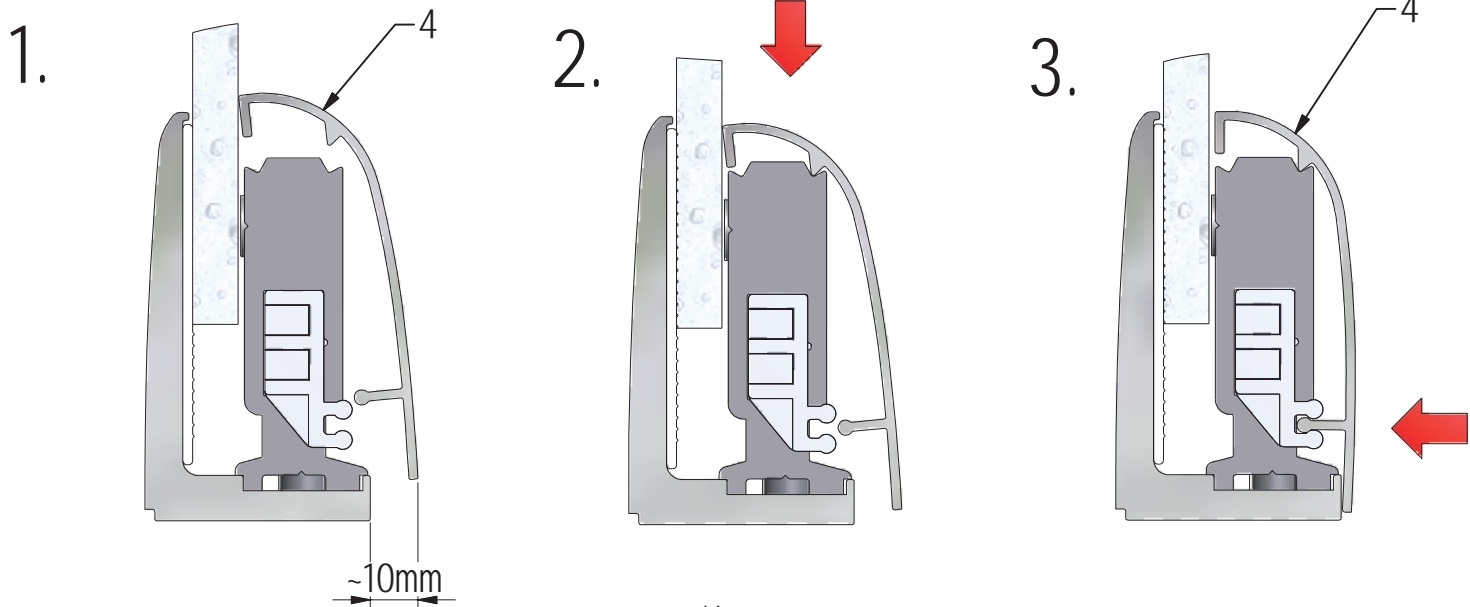
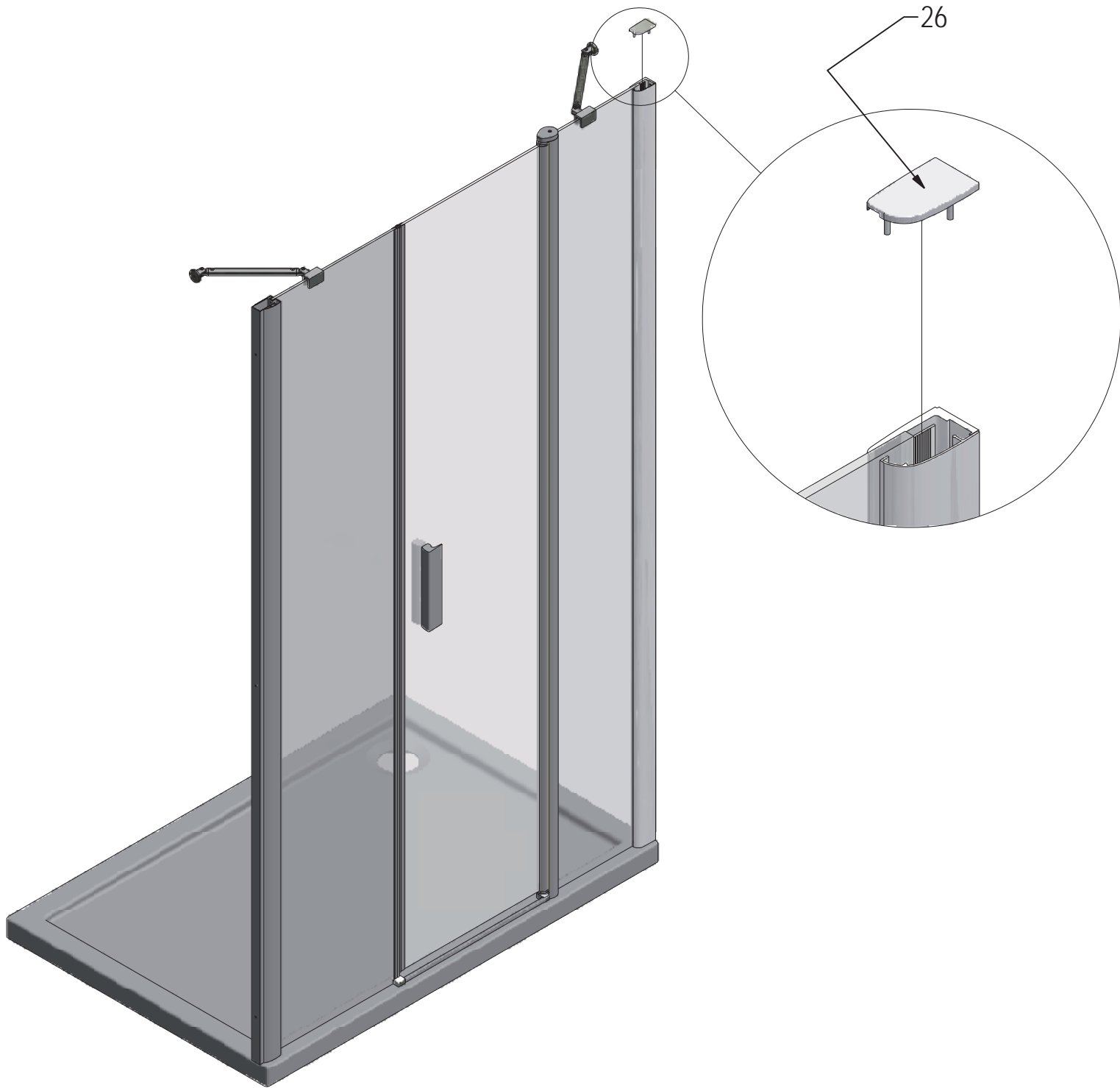


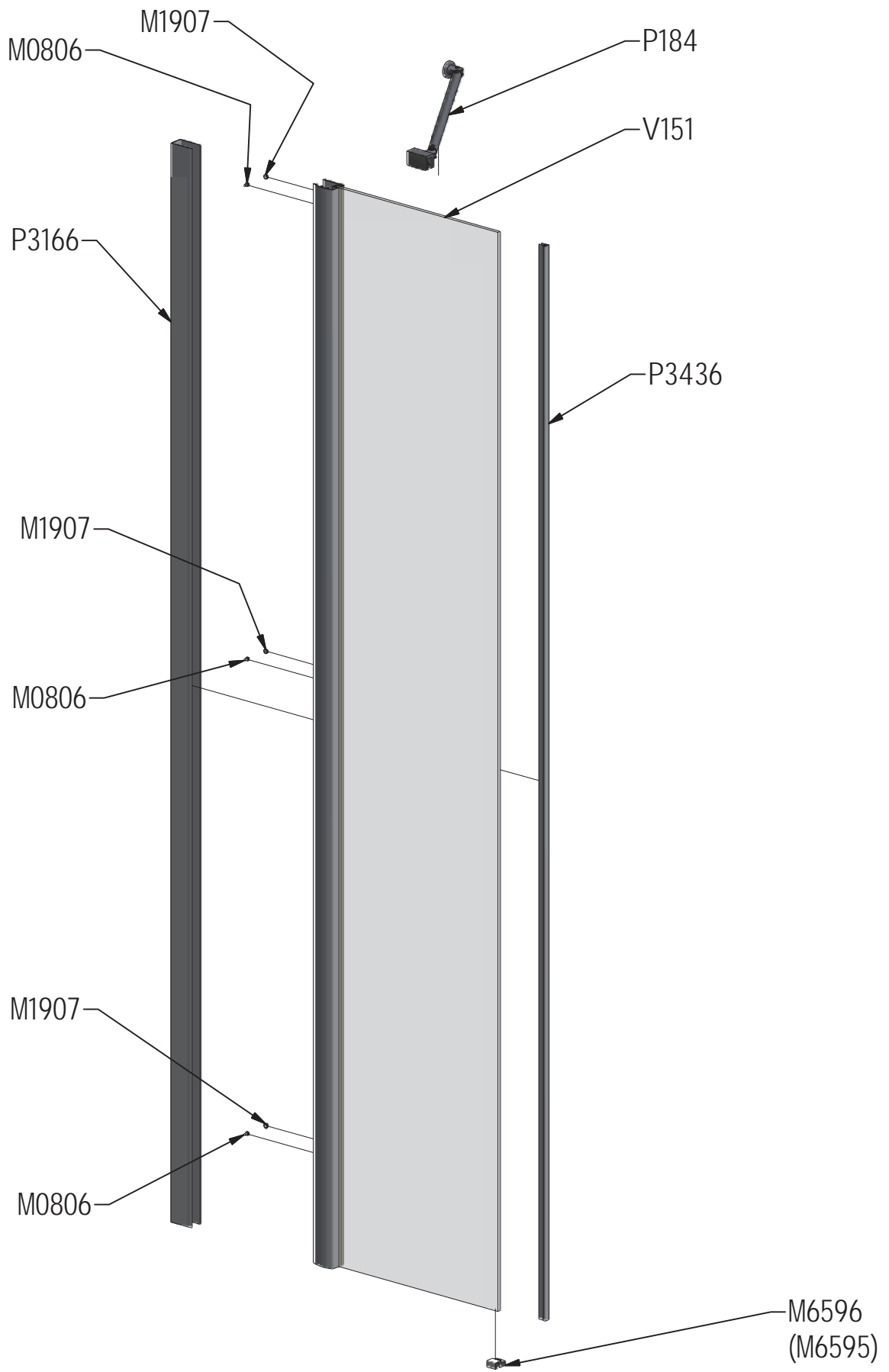
SILICONE

N

SILICONE







V151	1000;1100	brillant+transparent	ND03-0571-00-02
	1200;1300	brillant+transparent	ND03-0572-00-02
	1400;1500	brillant+transparent	ND03-0573-00-02
	1600;1700	brillant+transparent	ND03-0574-00-02
P184	1000;1100		M6473
	1200;1300		M6825
	1400;1500		M6825
	1600;1700		M6825