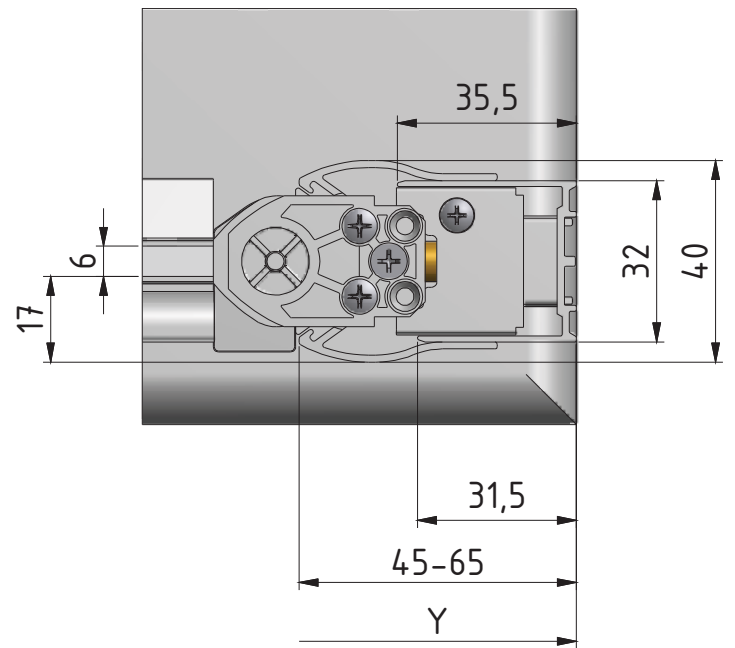
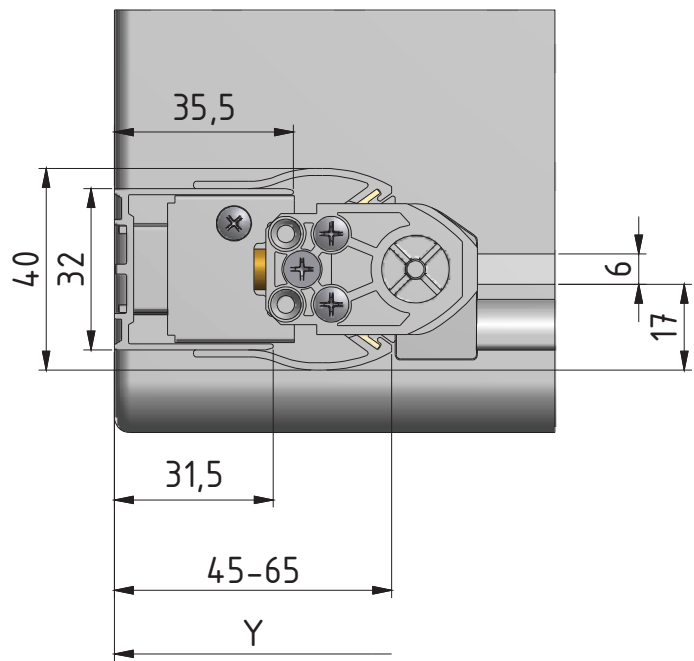


I.

II.

I.

II.



TCN2		
	Y MIN (mm)	Y MAX (mm)
800	785	820
900	885	920
1000	985	1020
1100	1085	1120
1200	1185	1220