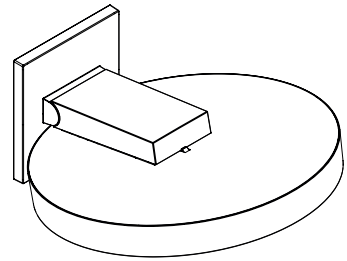
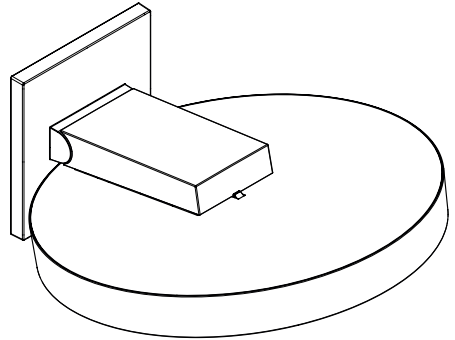


<b>DE</b>	Gebrauchsanleitung / Montageanleitung	<b>2</b>
<b>FR</b>	Mode d'emploi / Instructions de montage	<b>3</b>
<b>EN</b>	Instructions for use / assembly instructions	<b>4</b>
<b>IT</b>	Istruzioni per l'uso / Istruzioni per Installazione	<b>5</b>
<b>ES</b>	Modo de empleo / Instrucciones de montaje	<b>6</b>
<b>NL</b>	Gebruiksaanwijzing / Handleiding	<b>7</b>
<b>DK</b>	Brugsanvisning / Monteringsvejledning	<b>8</b>
<b>PT</b>	Instruções para uso / Manual de Instalação	<b>9</b>
<b>PL</b>	Instrukcja obsługi / Instrukcja montażu	<b>10</b>
<b>CS</b>	Návod k použití / Montážní návod	<b>11</b>
<b>SK</b>	Návod na použitie / Montážny návod	<b>12</b>
<b>ZH</b>	用户手册 / 组装说明	<b>13</b>
<b>RU</b>	Руководство пользователя / Инструкция по монтажу	<b>14</b>
<b>FI</b>	Käyttöohje / Asennusohje	<b>15</b>
<b>SV</b>	Bruksanvisning / Monteringsanvisning	<b>16</b>
<b>LT</b>	Vartotojo instrukcija / Montavimo instrukcijos	<b>17</b>
<b>HR</b>	Upute za uporabu / Uputstva za instalaciju	<b>18</b>
<b>TR</b>	Kullanım kılavuzu / Montaj kılavuzu	<b>19</b>
<b>RO</b>	Manual de utilizare / Instrucțiuni de montare	<b>20</b>
<b>EL</b>	Οδηγίες χρήσης / Οδηγία συναρμολόγησης	<b>21</b>
<b>SI</b>	Navodilo za uporabo / Navodila za montažo	<b>22</b>
<b>ET</b>	Kasutusjuhend / Paigaldusjuhend	<b>23</b>
<b>LV</b>	Lietošanas pamācība / Montāžas instrukcija	<b>24</b>
<b>SR</b>	Uputstvo za upotrebu / Uputstvo za montažu	<b>25</b>
<b>NO</b>	Bruksanvisning / Montasjeveiledning	<b>26</b>
<b>BG</b>	Инструкция за употреба / Ръководство за монтаж	<b>27</b>
<b>SQ</b>	Udhëzuesi i përdorimit / Udhëzime rreth montimit	<b>28</b>
<b>AR</b>	دليل التعليمات / دليل الاستخدام	<b>29</b>
<b>HU</b>	Használati útmutató / Szerelési útmutató	<b>30</b>
<b>JP</b>	取扱説明書 / 施工説明書	<b>31</b>



**Rainfinity 250 1jet**  
26226XXX



**Rainfinity 360 1jet**  
26230XXX



## Sicherheitshinweise

- ⚠ Bei der Montage müssen zur Vermeidung von Quetsch- und Schnittverletzungen Handschuhe getragen werden.
- ⚠ Der Kopfbrausearm ist nur für das Halten der Kopfbrause ausgelegt, er darf nicht mit weiteren Gegenständen belastet werden!
- ⚠ Das Produkt darf nur zu Bade-, Hygiene- und Körperreinigungszwecken eingesetzt werden.

## Montagehinweise

- Vor der Montage muss das Produkt auf Transportschäden untersucht werden. Nach dem Einbau werden keine Transport- oder Oberflächenschäden anerkannt.
- Die Leitungen und die Armatur müssen nach den gültigen Normen montiert, gespült und geprüft werden.
- Die in den Ländern jeweils gültigen Installationsrichtlinien sind einzuhalten.
- Bei der Montage des Produktes durch qualifiziertes Fachpersonal ist darauf zu achten, dass die Befestigungsfläche im gesamten Bereich der Befestigung plan ist (keine vorstehenden Fugen oder Fliesenversatz), der Wandaufbau für eine Montage des Produktes geeignet ist und keine Schwachstellen aufweist.
- Die Schmutzfangsiebe müssen eingebaut werden, um Schmutzeinspülungen aus dem Leitungsnetz zu vermeiden. Schmutzeinspülungen können die Funktion beeinträchtigen und/oder zu Beschädigungen an Funktionsteilen der Armatur führen, für hieraus ergebende Schäden haftet Hansgrohe nicht.
- Das Produkt ist nicht für die Verwendung in Verbindung mit einem Dampfbad vorgesehen!

## Technische Daten

Betriebsdruck:	max. 1 MPa
Empfohlener Betriebsdruck (26230XXX)	0,2 - 0,4 MPa
Empfohlener Betriebsdruck (26226XXX)	0,14 - 0,4 MPa
Prüfdruck:	1,6 MPa
	(1 MPa = 10 bar = 147 PSI)
Heißwassertemperatur:	max. 60 °C
Thermische Desinfektion:	70 °C / 4 min

- Das Produkt ist ausschließlich für Trinkwasser konzipiert!
- Dieses Produkt kann nicht in Verbindung mit hydraulisch und thermisch gesteuerten Durchlauferhitzern eingesetzt werden.

## Symbolerklärung



Kein essigsäurehaltiges Silikon verwenden!



**Maße** (siehe Seite 39)



**Durchflussdiagramm**  
(siehe Seite 40)



**Bedienung** (siehe Seite 36)



**Montagebeispiele** (siehe Seite 32)



In diesem Bereich ist eine Wandverstärkung notwendig.



Mitte Duschwanne



Warmwasser



Kaltwasser



**Serviceteile** (siehe Seite 47)

XXX = Farbcodierung

000 = Chrom

700 = Mattweiß



**Reinigung** (siehe Seite 42)



**Prüfzeichen** (siehe Seite 48)

## Störung

Kopfbrause stark undicht

## Ursache

- Kopfbrause verschmutzt / verkalkt

## Abhilfe

- Kopfbrause reinigen / entkalken





## **Consignes de sécurité**

- ⚠ Lors du montage, porter des gants de protection pour éviter toute blessure par écrasement ou coupure.
- ⚠ Le bras de la douchette n'est conçu que pour tenir la douchette et ne doit pas servir à la suspension d'autres objets !
- ⚠ Le produit ne doit servir qu'à se laver et à assurer l'hygiène corporelle.

## **Instructions pour le montage**

- Avant son montage, s'assurer que le produit n'a subi aucun dommage pendant le transport. Après le montage, tout dommage de transport ou de surface ne pourra pas être reconnu.
- Les conduites et la robinetterie doivent être montés, rincés et contrôlés selon les normes en vigueur.
- Les directives d'installation en vigueur dans le pays concerné doivent être respectées.
- Lors du montage de ce produit par du personnel qualifié, veiller à ce que la surface de fixation soit bien plane dans toute la zone de fixation (pas de dépassement de joints ou de déport de carreaux), à ce que le mur se prête au montage du produit et ne présente aucun point fragile.
- Les tamis doivent être mis en place pour éviter aux saletés de s'infiltrer dans le réseau de conduites. Les saletés peuvent porter préjudice au fonctionnement et/ou provoquer des endommagements au niveau des éléments fonctionnels de la robinetterie. En cas de dommages en résultant, la responsabilité de Hansgrohe ne pourra pas être mise en cause.
- Le produit n'est pas prévu pour une utilisation en liaison avec un bain à vapeur.

## **Informations techniques**

Pression de service autorisée:	max. 1 MPa
Pression de service conseillée (26230XXX)	0,2 - 0,4 MPa
Pression de service conseillée (26226XXX)	0,14 - 0,4 MPa
Pression maximum de contrôle:	1,6 MPa (1 MPa = 10 bar = 147 PSI)
Température d'eau chaude:	max. 60 °C
Désinfection thermique:	70 °C / 4 min

- Le produit est exclusivement conçu pour de l'eau potable!
- Les mitigeurs Hansgrohe ne doivent pas être utilisés avec des chauffe-eau instantané à commande hydraulique ou thermique.

## **Description du symbole**



Ne pas utiliser de silicone contenant de l'acide acétique!



**Dimensions** (voir pages 39)



**Diagramme du débit**  
(voir pages 40)



**Instructions de service**  
(voir pages 36)



**Exemples de montage**  
(voir pages 32)



Le mur n'a pas besoin d'être renforcé à cet endroit



Centre cuvette de douche



Eau chaude



Eau froide



**Pièces détachées** (voir pages 47)

XXX = Couleurs  
000 = Chromé  
700 = Matt White



**Nettoyage** (voir pages 42)



**Classification acoustique et débit**  
(voir pages 48)

## **Dysfonctionnement**

## **Origine**

## **Solution**

Manque d'étanchéité important de la douchette	- Douchette encrassée / entartrée	- Nettoyer / détartrer la douchette
---	-----------------------------------	-------------------------------------



## Safety Notes

- △ Gloves should be worn during installation to prevent crushing and cutting injuries.
- △ The arm of the shower head is intended only to hold the shower head. Do not load it down with other objects!
- △ The product may only be used for bathing, hygienic and body cleaning purposes.

## Installation Instructions

- Prior to installation, inspect the product for transport damages. After it has been installed, no transport or surface damage will be honoured.
- The pipes and the fixture must be installed, flushed and tested as per the applicable standards.
- The plumbing codes applicable in the respective countries must be observed.
- During installation of the product by qualified trained personnel, make sure that the entire fastening surface is even and smooth (no protruding seams or tile offset), that the finish of the wall is suitable to apply the product and has no weak points.
- The mesh washers must be installed to protect against incoming dirt by pipework. Incoming dirt can impair the function and/or lead to damages on functional parts of the fixture; Hansgrohe will not be held liable for resulting damages.
- The product is not designed to be used with steam baths!

## Technical Data

Operating pressure: max. 1 MPa  
 Recommended operating pressure (26230XXX) 0,2 - 0,4 MPa  
 Recommended operating pressure (26226XXX) 0,14 - 0,4 MPa  
 Test pressure: 1,6 MPa  
 (1 MPa = 10 bar = 147 PSI)  
 Hot water temperature: max. 60°C  
 Thermal disinfection: 70°C / 4 min

- The product is exclusively designed for drinking water!
- This mixer cannot be used in conjunction with hydraulically, electronically or thermally controlled instantaneous heaters.

## Symbol description



Do not use silicone containing acetic acid!



**Dimensions** (see page 39)



**Flow diagram** (see page 40)



**Operation** (see page 36)



**Installation example** (see page 32)



The wall must be reinforced in this area.



Center shower tub



Warm water



Cold water



**Spare parts** (see page 47)

XXX = Colors

000 = Chrome Plated

700 = Matt White



**Cleaning** (see page 42)



**Test certificate** (see page 48)

## Fault

Head shower extremely leaky

## Cause

- Head shower soiled / scaled

## Remedy

- Clean / descale head shower





## **Indicazioni sulla sicurezza**

- ⚠ Durante il montaggio, per evitare ferite da schiacciamento e da taglio bisogna indossare guanti protettivi.
- ⚠ Il braccio del soffione della doccia è progettato per sostenere solo quest'ultimo, non va sovraccaricato con altri oggetti!
- ⚠ Il prodotto deve essere utilizzato esclusivamente per fare il bagno e per l'igiene del corpo.

## **Istruzioni per il montaggio**

- Prima del montaggio è necessario controllare che non ci siano stati danni durante il trasporto. Una volta eseguito il montaggio, non verranno riconosciuti eventuali danni di trasporto o delle superfici.
- Montare, lavare e controllare tubature e rubinetteria rispettando le norme correnti.
- Vanno rispettate le direttive di installazione nazionali vigenti nel rispettivo paese.
- Per il montaggio del prodotto da personale specializzato qualificato bisogna fare attenzione, che la superficie di fissaggio, in tutto il campo di fissaggio, sia piana (nessuna giunzione sporgente o sfalsamento di piastrella), la costruzione della parete sia adatta al montaggio del prodotto e che non presenti alcun punto debole.
- E' necessario montare i filtri per la raccolta della sporcizia per evitare che eventuali impurità provenienti dalla rete delle tubazioni causino danni. Queste possono infatti compromettere le funzioni e/o causare danni a parti funzionali della rubinetteria. La Hansgrohe non risponde di danni da ciò causati.
- Il prodotto non è predisposto per l'impiego in combinazione con un bagno a vapore.

## **Dati tecnici**

Pressione d'uso:	max. 1 MPa
Pressione d'uso consigliata (26230XXX)	0,2 - 0,4 MPa
Pressione d'uso consigliata (26226XXX)	0,14 - 0,4 MPa
Pressione di prova:	1,6 MPa
	(1 MPa = 10 bar = 147 PSI)
Temperatura dell'acqua calda:	max. 60 °C
Disinfezione termica:	70 °C / 4 min

- Il prodotto è concepito esclusivamente per acqua potabile!
- I miscelatori non sono compatibili con le caldaie istantanee.

## **Descrizione simbolo**



Non utilizzare silicone contenente acido acetico!



**Ingombri** (vedi pagg. 39)



**Diagramma flusso** (vedi pagg. 40)



**Procedura** (vedi pagg. 36)



**Esempio di installazione**  
(vedi pagg. 32)



In questa zona è necessario un rinforzo della parete.



Centro piatto doccia



Acqua calda



Acqua fredda



**Parti di ricambio** (vedi pagg. 47)

XXX = Trattamento

000 = Cromato

700 = Matt White



**Pulitura** (vedi pagg. 42)



**Segno di verifica** (vedi pagg. 48)

## **Problema**

Doccia di testa non ermetica

## **Possibile causa**

- Doccia di testa sporca / calcificata

## **Rimedio**

- Pulire / decalcificare la doccia di testa



## Indicaciones de seguridad

- ⚠ Durante el montaje deben utilizarse guantes para evitar heridas por aplastamiento o corte.
- ⚠ El brazo del pulverizador de ducha solo está previsto para soportar el pulverizador de ducha y no debe cargarse con otros objetos!
- ⚠ El producto solo debe ser utilizado para fines de baño, higiene y limpieza corporal.

## Indicaciones para el montaje

- Antes del montaje se debe examinarse el producto contra daños de transporte. Después de la instalación no se reconoce ningún daño de transporte o de superficie.
- Los conductos y la grifería deben montarse, lavarse y comprobarse según las normas vigentes.
- Es obligatorio el cumplimiento de las directrices de instalación vigentes en el país respectivo.
- Durante el montaje del producto, mediante personal especializado, se debe asegurar de que la superficie de sujeción en todo el área de la fijación sea plana (sin fugas o azulejos que sobresalgan), que la estructura del muro sea adecuada para el montaje del producto y que no presente puntos débiles.
- Los tamices recogelodos deben ser instalados para evitar las partículas de suciedad procedentes de las tuberías. Infiltraciones de suciedad pueden deteriorar el funcionamiento y/o pueden causar daños en los componentes de las válvulas que no están cubiertos por la garantía de Hansgrohe.
- ¡El producto no ha sido diseñado para uso en conexión con un baño de vapor!

## Datos técnicos

Presión en servicio:	max. 1 MPa
Presión recomendada en servicio (26230XXX)	0,2 - 0,4 MPa
Presión recomendada en servicio (26226XXX)	0,14 - 0,4 MPa
Presión de prueba:	1,6 MPa (1 MPa = 10 bar = 147 PSI)
Temperatura del agua caliente:	max. 60°C
Desinfección térmica:	70°C / 4 min

- El producto ha sido concebido exclusivamente para agua potable.
- Los mezcladores no pueden usarse con calentadores instantáneos mandados hidráulicamente o térmicamente.

## Descripción de símbolos



No utilizar silicona que contiene ácido acético!



**Dimensiones** (ver página 39)



**Diagrama de circulación**  
(ver página 40)



**Manejo** (ver página 36)



**Ejemplos de montaje** (ver página 32)



En este sector es necesario un refuerzo del muro.



Centro la plato de ducha



Agua caliente



Agua fría



**Repuestos** (ver página 47)

XXX = Acabados  
 000 = Cromado  
 700 = Matt White



**Limpiar** (ver página 42)



**Marca de verificación**  
(ver página 48)

## Problema

Ducha con muchas fugas

## Causa

- Ducha sucia / calcificada

## Solución

- Limpiar / descalcificar la ducha





## Veiligheidsinstructies

- △ Bij de montage moeten ter voorkoming van knel- en snijwonden handschoenen worden gedragen.
- △ De arm van de hoofddouche is uitsluitend voor het vasthouden van de hoofddouche bedoeld en mag niet met verdere voorwerpen worden belast!
- △ Het product mag alleen voor het wassen, hygiënische doeleinden en voor de lichaamreiniging worden gebruikt.

## Montage-instructies

- Vóór de montage moet het product gecontroleerd worden op transportschade. Na de inbouw wordt geen transport- of oppervlakteschade meer aanvaard.
- De leidingen en armaturen moeten gemonteerd, gespoeld en gecontroleerd worden volgens de geldige normen.
- De in de overeenkomstige landen geldende installatierichtlijnen moeten nageleefd worden.
- Bij de montage van het product door gekwalificeerd vakpersoneel moet erop gelet worden dat het montagevlak in het volledige bereik van de bevestiging vlak is (geen uitstekende voegen of verspringende tegels), dat de wand geschikt is voor de montage van het product en geen zwakke plaatsen vertoont.
- De vuilzeefjes moeten ingebouwd worden om te vermijden dat vuil uit het leidingwater meekomt. Vuil uit de leidingen kan de werking negatief beïnvloeden en/of de armatuur beschadigen. Voor daaruit resulterende schade is Hansgrohe niet aansprakelijk.
- Het product is niet voorzien voor gebruik in combinatie met een stoombad!


## Technische gegevens

Werkdruk: max.	max. 1 MPa
Aanbevolen werkdruk (26230XXX)	0,2 - 0,4 MPa
Aanbevolen werkdruk (26226XXX)	0,14 - 0,4 MPa
Getest bij:	1,6 MPa
	(1 MPa = 10 bar = 147 PSI)
Temperatuur warm water:	max. 60 °C
Thermische desinfectie:	70 °C / 4 min

- Het product is uitsluitend ontworpen voor drinkwater!

- Hansgrohe kranen mogen niet in verbinding met hydraulische en thermisch gestuurde geisers geplaatst worden.

## Symboolbeschrijving


 Gebruik geen zuurhoudende silicone!

 **Maten** (zie blz. 39)

 **Doorstroombiagram** (zie blz. 40)

 **Bediening** (zie blz. 36)

 **Montagevoorbeelden** (zie blz. 32)

 In dit bereik is een wandversterking noodzakelijk.

**X** Midden Douchebak

 Warm water

 Koud water

 **Service onderdelen** (zie blz. 47)

XXX = Kleuren

000 = Verchroomd

700 = Matt White

 **Reinigen** (zie blz. 42)

 **Keurmerk** (zie blz. 48)

## Storing

Hoofdsproeier lekt sterk

## Oorzaak

- Hoofdsproeier vuil / verkalkt

## Oplossing

- Hoofdsproeier reinigen / ontkalken



## Sikkerhedsanvisninger

- △ Ved monteringen skal der bruges handsker for at undgå kvæstelser og snitsår.
- △ Stangen til hovedbruseren er kun beregnet til at holde hovedbruseren. Den må ikke belastes med andre genstande!
- △ Produktet må kun bruges til bade-, hygiejne og kropsrengøringsformål.

## Monteringsanvisninger

- Før monteringen skal produktet kontrolleres for transportskader. Efter monteringen godkendes transportskader eller skader på overfladen ikke længere.
- Ledningerne og armaturerne skal monteres, skylles og kontrolleres iht. de gældende standarder.
- Installationsbestemmelserne, der gælder i det enkelte land, skal overholdes.
- Ved montering af produktet igennem kvalificerede fagfolk skal der holdes øje med, at fastgørelsesoverfladen er plan i alle områder hvor produktet monteres (ingen fremragende fuger eller fliseforskydninger), at væggene er velegnet til monteringen af produktet og ikke har svare områder.
- Smudsfangssiernen skal sættes i for at undgå snavs fra rørsystemet. Tilsmudsningen kan påvirke funktionen og/eller føre til skader på armaturets funktionskomponenter. Hansgrohe er ikke ansvarligt for heraf resulterende skader.
- Dette produkt er ikke beregnet til anvendelse i forbindelse med et dampbad!

## Tekniske data

Driftstryk:	max. 1 MPa
Anbefalet driftstryk (26230XXX)	0,2 - 0,4 MPa
Anbefalet driftstryk (26226XXX)	0,14 - 0,4 MPa
Prøvetryk:	1,6 MPa
	(1 MPa = 10 bar = 147 PSI)
Varmtvandstemperatur:	max. 60°C
Termisk desinfektion:	70°C / 4 min

- Produktet er udelukkende beregnet til drikkevand!
- Hansgrohe armaturer kan ikke anvendes i forbindelse med hydraulisk og termisk styrede vandvarmere.

## Symbolbeskrivelse



Der må ikke benyttes eddikesyreholdig silikone!



**Målene** (se s. 39)



**Gennemstrømningsdiagram**  
(se s. 40)



**Brugsanvisning** (se s. 36)



**Monteringseksempler** (se s. 32)



I dette område er en forstærkning af væggen nødvendig.



Midt brusekar



Varmt vand



Kold vand



**Reserve dele** (se s. 47)

XXX = Overflade

000 = Krom

700 = Matt White



**Rengøring** (se s. 42)



**Godkendelse** (se s. 48)

## Fejl

Bruser meget utæt

## Årsag

- Bruser tilsmudset / kalket til

## Hjælp

- Rengør / afkalk bruser





## Avisos de segurança

- ⚠ Durante a montagem devem ser utilizadas luvas de protecção, de modo a evitar ferimentos resultantes de entalamentos e de cortes.
- ⚠ O braço do chuveiro foi concebido apenas para servir de apoio à cabeça do chuveiro, pelo que não pode ser sujeito a cargas de objectos adicionais!
- ⚠ O produto só pode ser utilizado para fins de higiene pessoal.

## Avisos de montagem

- Antes da montagem deve-se controlar o produto relativamente a danos de transporte. Após a montagem não são aceites quaisquer danos de transporte ou de superfície.
- As tubagens e a torneira têm que ser montadas, enxaguadas e verificadas de acordo com as normas em vigor.
- A prescrições de instalação válidas nos respetivos países devem ser respeitadas.
- Durante a montagem efectuada por técnicos qualificados deve ter-se em atenção que a superfície de fixação seja plana em toda a sua extensão (sem juntas ou ladrilhos salientes), que a estrutura da parede seja adequada para a montagem do produto e que não apresente pontos fracos.
- Os colectores de sujidade/impurezas têm que ser montados, de modo a evitar o enxaguamento de sujidade proveniente da rede de água. A sujidade proveniente da rede pode influenciar o funcionamento e/ou provocar danos nas peças funcionais do equipamento. A Hansgrohe não se responsabiliza por danos daí resultantes.
- O produto não foi concebido para utilização em combinação com um banho de vapor!

## Dados Técnicos

Pressão de funcionamento:	max. 1 MPa
Pressão de func. Recomendada (26230XXX)	0,2 - 0,4 MPa
Pressão de func. Recomendada (26226XXX)	0,14 - 0,4 MPa
Pressão testada:	1,6 MPa
	(1 MPa = 10 bar = 147 PSI)

Temperatura da água quente: max. 60°C  
Desinfecção térmica: 70°C / 4 min

- Este produto foi única e exclusivamente concebido para água potável!
- As misturadoras não são compatíveis com o uso de esquentadores instantâneos hidráulicos, electrónicos ou térmicos.

## Descrição do símbolo



Não utilizar silicone que contenha ácido acético!



**Medidas** (ver página 39)



**Fluxograma** (ver página 40)



**Funcionamento** (ver página 36)



**Exemplos de montagem**  
(ver página 32)



Nesta zona é necessário um reforço na parede.



Meio da base de duche



Água quente



Água fria



**Peças de substituição**  
(ver página 47)

XXX = Acabamentos  
000 = Cromado  
700 = Matt White



**Limpeza** (ver página 42)



**Marca de controlo** (ver página 48)

### Falha

Cabeça do chuveiro com fuga acentuada

### Causa

- Cabeça do chuveiro suja / calcificada

### Solução

- Limpar / descalcificar a cabeça do chuveiro



## Wskazówki bezpieczeństwa

- △ Aby uniknąć zranień na skutek zgniecenia lub przecięcia, podczas montażu należy nosić rękawice ochronne.
- △ Ramię prysznica jest przystosowane do trzymania głowicy prysznica i nie może być obciążane innymi przedmiotami!
- △ Produkt może być używany tylko do kąpieli, higieny i czyszczenia ciała.

## Wskazówki montażowe

- Przed montażem należy skontrolować produkt pod kątem szkód transportowych. Po montażu nie widać żadnych szkód transportowych ani szkód na powierzchni.
- Przewody i armatura muszą być montowane, płukane i kontrolowane według obowiązujących norm.
- Należy przestrzegać wytycznych instalacyjnych obowiązujących w danym kraju.
- Montaż produktu musi być wykonany przez wykwalifikowanego fachowca. Powierzchnia w miejscu montażu musi być równa (bez uskoków wzgl. wzajemnie przesuniętych płytek). Ściana w miejscu montażu musi być stabilna. Dołożone w komplecie śruby i kołki rozporowe są przeznaczone do betonu.
- Należy zamontować siatka łapaczy, aby zatrzymać zanieczyszczenia przedostające się z sieci instalacyjnej. Przedostające się zanieczyszczenia mogą mieć negatywny wpływ na działanie i/lub prowadzić do usterek w działaniu akcesoriów; za powstałe z tego tytułu szkody firma Hansgrohe nie ponosi odpowiedzialności.
- Produkt nie jest przewidziany do zastosowania w łaźni parowej!

## Dane techniczne

Ciśnienie robocze: maks. 1 MPa  
 Zalecane ciśnienie robocze (26230XXX) 0,2 - 0,4 MPa  
 Zalecane ciśnienie robocze (26226XXX) 0,14 - 0,4 MPa  
 Ciśnienie próbne: 1,6 MPa  
 (1 MPa = 10 bary = 147 PSI)

Temperatura wody gorącej: maks. 60°C  
 Dezynfekcja termiczna: 70°C / 4 min

- Produkt przeznaczony wyłącznie do wody pitnej!
- Armatura Hansgrohe może być wykorzystywana w połączeniu z hydraulicznie, elektronicznie i termicznie sterowanym ogrzewaczem przepływowym.

## Opis symbolu



Nie stosować silikonów zawierających kwas octowy!



**Wymiary** (patrz strona 39)



**Schemat przepływu**  
(patrz strona 40)



**Obsługa** (patrz strona 36)



**Przykłady montażowe**  
(patrz strona 32)



W tym obszarze konieczne jest wzmocnienie ściany.



Środek brodzika



Ciepła woda



Zimna woda



**Części serwisowe** (patrz strona 47)

XXX = Kody kolorów  
 000 = Chrom  
 700 = Matt White



**Czyszczenie** (patrz strona 42)



**Znak jakości** (patrz strona 48)

### Usterka

Bardzo nieszczelny prysznic

### Przyczyna

- Prysznic zanieczyszczony / pokryty kamieniem

### Pomoc

- Oczyszczyć prysznic / usunąć z niego kamień



## **Bezpečnostní pokyny**

- △ Pro zabránění řezným zraněním a pohmožděninám je nutné při montáži nosit rukavice.
- △ Držák sprchové hlavice je dimenzován pouze pro držení sprchové hlavice a nesmí se zatěžovat dalšími předměty!
- △ Produkt smí být používán pouze ke koupání a za účelem tělesné hygieny.

## **Pokyny k montáži**

- Před montáží je třeba produkt zkontrolovat, zda nebyl při transportu poškozen. Po zabudování nebudou uznány žádné škody způsobené transportem nebo poškození povrchu.
- Vedení a armatura musí být namontovány, propláchnuty a otestovány podle platných norem.
- Je třeba dodržovat montážní pravidla platné v dané zemi.
- Při montáži produktu kvalifikovanou osobou je třeba dbát na to, aby byla upevňovací plocha v celé oblasti upevnění rovná (žádné vyčnívající spáry nebo zapuštění obkladů), aby struktura stěny byla vhodná pro montáž produktu a neměla žádná slabá místa.
- Sítka na zachytávání nečistot je třeba zabudovat, aby se zabránilo nečistotám vyplaveným z vodovodní sítě. Vyplavené nečistoty mohou ovlivnit funkci sprchy a / nebo mohou vést k poškození funkčních částí armatury. Na takto vzniknuté škody se záruka firmy Hansgrohe nevztahuje.
- Výrobek není určen k použití ve spojení s parní lázní!

## **Technické údaje**

Provozní tlak: max. 1 MPa  
 Doporučený provozní tlak (26230XXX) 0,2 - 0,4 MPa  
 Doporučený provozní tlak (26226XXX) 0,14 - 0,4 MPa  
 Zkušební tlak: 1,6 MPa  
 (1 MPa = 10 bar = 147 PSI)

Teplota horké vody: max. 60 °C  
 Tepelná desinfekce: 70 °C / 4 min

- Výrobky Hansgrohe jsou vhodné pro přímý kontakt s pitnou vodou.
- Tento produkt nemůže být používán ve spojení s hydraulicky a teplotně řízenými průtokovými ohřívači.

## **Popis symbolů**

 Nepoužívat silikon s obsahem kyseliny octové!


 **Rozměry** (viz strana 39)

 **Diagram průtoku** (viz strana 40)


 **Ovládání** (viz strana 36)

 **Příklady montáže** (viz strana 32)

 V této oblasti je potřebné zesílení stěny.

 Sříd sprchové vany

 Teplá voda

 Studená voda

 **Servisní díly** (viz strana 47)

XXX = Kód povrchové úpravy

000 = Chrom

700 = Matt White

 **Čištění** (viz strana 42)

 **Zkušební značka** (viz strana 48)

### **Porucha**

Větší nečistosti u hlavové sprchy

### **Příčina**

- Znečištění / usazeniny vodního kamena na hlavové sprše

### **Odstranění**

- Vyčistěte hlavovou sprchu / odstraňte vodní kámen





## **Bezpečnostné pokyny**

- △ Pri montáži musíte nosiť rukavice, aby ste predišli pomliaždeninám a rezným poraneniam.
- △ Rameno držiaka hlavice sprchy je určené len na uchytienie hlavice sprchy a nesmie sa zaťažovať inými predmetmi!
- △ Produkt sa smie používať len na kúpanie a telesnú hygienu.

## **Pokyny pre montáž**

- Pred montážou musíte produkt skontrolovať, či nebol počas transportu poškodený. Po zabudovaní nebudú uznané žiadne škody spôsobené transportom alebo poškodenia povrchu.
- Potrubia a vybavenie musia byť namontované, prepláchnuté a vybavené v platnom normami.
- Je potrebné dodržiavať smernice o inštalácii, ktoré sú práve teraz platné v krajinách.
- Pri montáži produktu kvalifikovanou osobou treba dávať pozor na to, aby bola upevňovacia plocha v celej oblasti upevnenia rovná (žiadne vyčnievajúce medzery alebo zapustenia obkladov), aby štruktúra steny bola vhodná pre montáž produktu a nemá žiadne slabé miesta.
- Sítka na zachytávanie nečistôt musíte zabudovať, aby ste zabránili nečistotám vyplaveným z vodovodnej siete. Vyplavené nečistoty môžu ovplyvniť funkciu sprchy a/alebo môžu viesť k poškodeniu funkčných častí armatúry. Na takto vzniknuté škody sa záruka firmy Hansgrohe nevzťahuje.
- Výrobok nie je vhodný na použitie v spojení s parným kúpeľom!

## **Technické údaje**

Prevádzkový tlak: max. 1 MPa  
 Doporučený prevádzkový tlak (26230XXX) 0,2 - 0,4 MPa

Doporučený prevádzkový tlak (26226XXX) 0,14 - 0,4 MPa

Skúšobný tlak: 1,6 MPa  
 (1 MPa = 10 bar = 147 PSI)

Teplota teplej vody: max. 60 °C

Termická dezinfekcia: 70 °C / 4 min

- Výrobok je koncipovaný výhradne pre pitnú vodu!

- Tento produkt sa nesmie používať v spojení s hydraulicky a teplotne riadenými prietokovými ohrievačmi.

## **Popis symbolov**



Nepoužívať silikón s obsahom kyseliny octovej!



**Rozmery** (viď strana 39)



**Diagram prietoku** (viď strana 40)



**Obsluha** (viď strana 36)



**Priklady montáže** (viď strana 32)



V tejto oblasti je potrebné zosilnenie steny.



Stred sprchovej vane



Teplá voda



Studená voda



**Servisné diely** (viď strana 47)

XXX = Farebné označenie

000 = Chróm

700 = Matt White



**Čistenie** (viď strana 42)



**Osvedčenie o skúške**

(viď strana 48)

### **Porucha**

Vrchná sprcha veľmi netesná

### **Príčina**

- Vrchná sprcha znečistená / zavápnená

### **Pomoc**

- Vyčistíte / odvápnite vrchnú sprchu



## 安全技巧

- △ 装配时为避免挤压和切割受伤，必须戴上手套。
- △ 头顶花洒夹持杆只为夹持头顶花洒而设计，不得让其承载其它物品！
- △ 本产品只允许作为洗浴、卫生和洁身之用。



该区域需要一个加固边壁。



中心淋浴盆



热水



冷水



备用零件 (参见第页 47)

XXX = 颜色代码

000 = 镀铬

700 = Matt White



清洗 (参见第页 42)



检验标记 (参见第页 48)

## 安装提示

- 安装前必须检查产品是否受到运输损害。安装后将不认可运输损害或表面损伤。
- 管道和阀门必须根据通用标准进行安装、冲洗和检查。
- 请遵守当地国家现行的安装规定。
- 由有资格的专业人员进行产品安装时请注意：在所有加固区域中，加固表面是否平整 (无突出的接缝或瓷砖)，墙体结构是否适合产品安装且未显露出任何缺点。
- 必须安装接污滤网，以免从管网中冲入污物。一旦污物冲入，将会有碍功能和/或导致阀门功能部件的损坏，由此而产生的各种损害汉斯格雅公司将不承担责任。
- 本产品并非设计来与蒸气浴连接使用！

## 技术参数

工作压力:	最大 1 MPa
推荐工作压力 (26230XXX)	0,2 - 0,4 MPa
推荐工作压力 (26226XXX)	0,14 - 0,4 MPa
测试压强:	1,6 MPa
	(1 MPa = 10 bar = 147 PSI)
热水温度:	最大 60°C
热力消毒:	70°C / 4 分钟

- 该产品专为饮用水设计！
- 该产品不可与液控和热控即热式热水器连接使用。

## 符号说明



请勿使用含有乙酸的硅胶！



大小 (参见第页 39)



流量示意图 (参见第页 40)



操作 (参见第页 36)



安装示意 (参见第页 32)

## 问题

花洒头严重泄露

## 原因

- 花洒头脏污/产生钙质垢

## 补救

- 清洁花洒头/去除钙质垢



## Указания по технике безопасности

- Во время монтажа следует надеть перчатки во избежание прищемления и порезов.
- Кронштейн верхнего душа предназначен только для подсоединения верхнего душа. Запрещается подвешивать на него другие предметы!
- Изделие разрешается использовать только в гигиенических целях: для принятия ванны и личной гигиены.

## Указания по монтажу

- Перед монтажом следует проверить изделие на предмет повреждений при перевозке. После монтажа претензии о возмещении ущерба за повреждения при перевозке или повреждения поверхностей не принимаются.
- Трубы и арматура должны быть установлены, промыты и проверены в соответствии с действующими нормами.
- Необходимо соблюдать требования по монтажу, действующие в соответствующих странах.
- Во время монтажа изделия квалифицированным персоналом поверхность крепления должна быть ровной по всей области крепления (не допускайте выступающих стыков или перекоса облицовочной плитки); для монтажа изделия следует использовать подходящую стену достаточной прочности.
- Для предотвращения попадания загрязнений из водопроводной сети необходимо устанавливать грязеуловители. Частицы грязи могут нарушить работу и/или привести к повреждению функциональных деталей арматуры. Компания Hansgrohe не несет ответственности за подобные повреждения.
- Изделие не предназначено для использования в паровой бане!

## Технические данные

Рабочее давление: не более 1 МПа  
 Рекомендуемое рабочее давление (26230XXX) 0,2 - 0,4 МПа  
 Рекомендуемое рабочее давление (26226XXX) 0,14 - 0,4 МПа  
 Давление: 1,6 МПа

(1 МПа = 10 bar = 147 PSI)

- Температура горячей воды: не более 60 °C  
 Термическая дезинфекция: 70 °C / 4 мин
- Изделие предназначено исключительно для питьевой воды!
  - Применение этой продукции при наличии гидравлических и проточных нагревателей с тепловой регулировкой не допускается.

## Описание символов



Не применяйте силикон, содержащий уксусную кислоту.



Измерения (см. стр. 39)



Схема потока (см. стр. 40)



Эксплуатация (см. стр. 36)



Важные указания (см. стр. 32)



В этой области требуется укрепление стены.



Середина душевой ванны



Теплая вода



Холодная вода



Комплект (см. стр. 47)

XXX = Цветная кодировка

000 = Хром

700 = Matt White



Очистка (см. стр. 42)



Знак технического контроля (см. стр. 48)

## Неисправность

Сильная течь в душевой головке

## Причина

- Душевая головка засорилась / покрылась известковым налетом

## Устранение неисправности

- Почистить душевую головку / удалить известковый налет





## Turvallisuusohjeet

- △ Asennuksessa on käytettävä käsiineitä puristumien ja viiltojen aiheuttamien tapaturmien estämiseksi.
- △ Pääsuihkun varsi on tarkoitettu vain kannattamaan pääsuihkua. Sitä ei saa kuormittaa muilla esineillä!
- △ Tuotetta saa käyttää ainoastaan kylpy-, hygieniä- ja puhdistustarkoituksiin.

## Asennusohjeet

- Ennen asennusta on tarkastettava tuotteen mahdolliset kuljetusvahingot. Asennuksen jälkeen kuljetus- ja pintavaurioita ei hyväksytä.
- Putket ja hana on asennettava, huuhdeltava ja tarkastettava voimassa olevien standardien mukaisesti.
- Jokaisessa maassa on noudatettava siellä päteviä asennusohjeita.
- Pätevän ammattihenkilöstön asentaessa tuotetta on otettava huomioon, että kiinnityspinnan on oltava koko kiinnitysalueelta tasainen (ei korkeita saumoja tai laattojen yhtymäkohtia), seinän rakenne soveltuu tuotteen asennukseen eikä siinä ole heikkoja kohtia.
- Likasihdit on asennettava, jotta lian huuhtoutuminen vesijohtoverkosta voidaan välttää. Huuhtoutuvat likahiukkaset voivat häiritä hanan toimintaa ja/tai vahingoittaa sen toimintaosia, Hansgrohe ei vastaa tästä aiheutuneista vahingoista.
- Tuotetta ei ole tarkoitettu käytettäväksi yhdessä höyrykyllyn kanssa!

## Tekniset tiedot

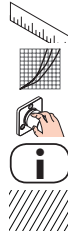
Käyttöpaine:	maks. 1 MPa
Suosittelut käyttöpaine (26230XXX)	0,2 - 0,4 MPa
Suosittelut käyttöpaine (26226XXX)	0,14 - 0,4 MPa
Koestuspaine:	1,6 MPa
	(1 MPa = 10 bar = 147 PSI)
Kuuman veden lämpötila:	maks. 60 °C
Lämpödesinfektio:	70 °C / 4 min

- Tuote on suunniteltu käytettäväksi ainoastaan juomaveden kanssa!
- Tätä tuotetta ei voi käyttää hydraulisesti tai termisesti ohjattujen läpivirtauskuumentimien yhteydessä.

## Merkin kuvaus



Älä käytä etikkahappopitoista silikonia!



**Mitat** (katso sivu 39)



**Virtausdiagrammi** (katso sivu 40)



**Käyttö** (katso sivu 36)



**Asennusesimerkkejä** (katso sivu 32)



Tässä kohdassa seinää on vahvistettava



Suihkualtaan keskusta



Lämmin vesi



Kylmä vesi



**Varaosat** (katso sivu 47)

XXX = Värikoodaus  
000 = Kromi  
700 = Matt White



**Puhdistus** (katso sivu 42)



**Koestusmerkki** (katso sivu 48)

## Häiriö

Pääsuihku erittäin epätiivis

## Syy

- Pääsuihku likaantunut / kalkkeutunut

## Toimenpide

- Pääsuihkun puhdistus / kalkinpoisto





## Säkerhetsanvisningar

- △ Handskar ska bäras under monteringsarbetet så att man kan undvika kläm- och skärskador.
- △ Armen som håller huvudduschen är bara konstruerad för detta; den får inte belastas med andra föremål!
- △ Produkten får bara användas till kroppshygien med bad och dusch.

## Monteringsanvisningar

- Det måste undersökas om produkten har transportskador innan den monteras. Efter monteringen accepteras inga transport- eller ytskiktsskador.
- Ledningarna och blandaren måste monteras, spolas igenom och kontrolleras enligt de gällande normerna.
- De installationsriktlinjer som gäller i länderna ska följas.
- När kvalificerad fackpersonal monterar produkten är det viktigt att fästyten är plan över hela fastsättningsområdet (inga fogar som sticker ut eller kakelförskjutning) och att väggstrukturen är lämplig för en montering av produkten och inte har några svaga punkter.
- Smutsfiltren måste monteras så att inte smuts från ledningsnätet kan tränga in. Smuts som spolas in kan påverka funktionen och/eller leda till skador på funktionsdelar i armatyren. Hansgrohe fransäger sig allt ansvar för skador som kan härledas till detta.
- Produkten är inte avsedd att användas tillsammans med ett ångbad!

## Tekniska data

Driftstryck:	max. 1 MPa
Rek. Driftstryck (26230XXX)	0,2 - 0,4 MPa
Rek. Driftstryck (26226XXX)	0,14 - 0,4 MPa
Tryck vid provtryckning:	1,6 MPa
	(1 MPa = 10 bar = 147 PSI)
Varmvattentemperatur:	max. 60 °C
Termisk desinfektion:	70 °C / 4 min

- Produkten är enbart avsedd för dricksvatten!
- Denna produkt kan inte användas tillsammans med hydrauliskt och termiskt styrda varmvattenberedare.

## Symbolförklaring



Använd inte silikon som innehåller ättiksyra!



**Måtten** (se sidan 39)



**Flödesschema** (se sidan 40)



**Hantering** (se sidan 36)



**Monteringsexempel** (se sidan 32)



Šioje zonoje būtinas sienos sutvirtinimas



Mittén av duschkaret



Varmvatten



Kallvatten



**Reservdelar** (se sidan 47)

XXX = Färgkodning

000 = Krom

700 = Matt White



**Rengöring** (se sidan 42)



**Testsigill** (se sidan 48)

## Störning

Duschmunstycket mycket oätät

## Orsak

- Duschmunstycket smutsigt/  
förfäskat

## Åtgärd

- Rengör/avkalka duschmunstycket







## Saugumo technikos nurodymai

- △ Apsaugai nuo užspaudimo ir įsijovimo montavimo metu mūvėkite pirštines.
- △ Dušo laikiklis skirtas tik dušo galvutei laikyti, todėl neturi būti apkraunamas kitokiais daiktais!
- △ Gaminys turi būti naudojamas tik maudymuisi, kūno higienai ir švarai palaikyti.

## Montavimo instrukcija

- Prieš montuojant būtina patikrinti, ar gaminys nebuvo pažeistas transportavimo metu. Sumontavus pretenzijos dėl transportavimo ir paviršiaus pažeidimų nepriimamos.
- Vamzdžiai ir sujungimai turi būti montuojami, plaunami ir tikrinami pagal galiojančias normas.
- Laikykitės atitinkamoje šalyje galiojančių direktyvų dėl įrengimo.
- Atlikdami montavimo darbus, kvalifikuoti darbuotojai turi atkreipti dėmesį, kad pritvirtinimo plokštuma būtų lygi (be išsikišusių siūlių ar perkreiptų plytelių), sienų konstrukcija tiktų gaminiui montuoti ir neturėtų jokių trūkumų.
- Turu būti įmontuoti tinkliniai filtrai:, jie apsaugo nuo kietųjų dalelių, kurios gali patekti iš vandentiekio. Kietosios dalelės gali sutrikdyti santechnikos jungčių darbą ir (arba) pakenkti jų funkcinėms dalims. „Hansgrohe“ neatsako už gedimus dėl neįmontuoto filtro.
- Gaminis nefinkamas naudoti garo pirtyje!

## Techniniai duomenys

Darbinis slėgis: ne daugiau kaip 1 MPa  
 Rekomenduojamas slėgis (26230XXX) 0,2 - 0,4 MPa  
 Rekomenduojamas slėgis (26226XXX) 0,14 - 0,4 MPa  
 Bandomasis slėgis: 1,6 MPa  
 (1 MPa = 10 barų = 147 PSI)

Karšto vandens temperatūra: ne daugiau kaip 60 °C  
 Terminis dezinfekavimas: 70 °C / 4 min

- Produktas skirtas tik geriamajam vandeniui!
- Šio produkto negalima naudoti kartu su hidrauliškai ir termiškai valdomu tekančio vandens šildytuvu.

## Simbolio aprašymas



Nenaudokite silikono, kurio sudėtyje yra acto rūgšties!



**Išmatavimai** (žr. psl. 39)



**Pralaidumo diagrama** (žr. psl. 40)



**Eksplotacija** (žr. psl. 36)



**Montavimo pavyzdžiai** (žr. psl. 32)



Šioje zonoje būtinas sienos sutvirtinimas



Dušo padėklo centras



Šiltas vanduo



Šaltas vanduo



**Atsarginės dalys** (žr. psl. 47)

XXX = Spalvos

000 = Chrom

700 = Matt White



**Valymas** (žr. psl. 42)



**Bandymo pažyma** (žr. psl. 48)

### Gedimas

Labai nesandari dušo galva

### Priežastis

- Užsiteršusi / užkalkėjusi dušo galva

### Priemonė

- Išvalykite dušo galvą / pašalinkite iš jos kalkių nuosėdas





## Sigurnosne upute

- Prilikom montaže se radi sprječavanja prignječenja i posjekotina moraju nositi rukavice.
- Nosač tuša iznad glave je dimenzioniran samo za držanje danog tuša i ne smije se opterećivati drugim predmetima!
- Proizvod se smije primjenjivati samo za kupanje, tuširanje i osobnu higijenu.

## Upute za montažu

- Prije montaže mora se provjeriti je li proizvod oštećen prilikom transporta. Nakon ugradnje se ne priznaju nikakve reklamacije koje se odnose na površinska i transportna oštećenja.
- Cijevi i armatura moraju biti postavljeni, isprani i testirani prema važećim normama.
- Obvezno se moraju uvažiti propisi o instalacijama koji vrijede u dotičnoj zemlji.
- Kada proizvod montira kvalificirano stručno osoblje treba paziti da čitava površina na koju se učvršćuje bude ravna (bez istaknutih fuga ili krivljenja pločica), da je zidna konstrukcija primjerena montaži proizvoda te da nema slabih mjesta.
- Obvezno postavite mrežice za hvatanje prljavštine kako biste izbjegli prodiranje onečišćenja iz vodovoda. Prljavština može dovesti do djelomičnog ili potpunog oštećenja dijelova armature. Za eventualna oštećenja uzrokovana prljavštinom proizvođač Hansgrohe ne preuzima nikakvu odgovornost.
- Proizvod nije predviđen za primjenu u parnim kupaoćnicama!

## Tehnički podatci

Najveći dopušteni tlak:	tlak 1 MPa
Preporučeni tlak (26230XXX)	0,2 - 0,4 MPa
Preporučeni tlak (26226XXX)	0,14 - 0,4 MPa
Probni tlak:	1,6 MPa
	(1 MPa = 10 bar = 147 PSI)
Temperatura vruće vode:	tlak 60°C
Termička dezinfekcija:	70°C / 4 min

- Proizvod je koncipiran isključivo za pitku vodu!
- Ovaj proizvod se ne može rabiti uz hidraulički i termički regulirane protočne bojlere.

## Opis simbola



Nemojte koristiti silikon koji sadrži octenu kiselinu!



**Mjere** (pogledaj stranicu 39)



**Dijagram protoka**  
(pogledaj stranicu 40)



**Upotreba** (pogledaj stranicu 36)



**Primjeri instalacija**  
(pogledaj stranicu 32)



U ovom je području potrebno ojačanje zida.



Sredina tuš-kada



Topla voda



Hladna voda



**Rezervni dijelovi**  
(pogledaj stranicu 47)

XXX = Boje

000 = Krom

700 = Matt White



**Čišćenje** (pogledaj stranicu 42)



**Oznaka testiranja**  
(pogledaj stranicu 48)

## Greška

Tuš iznad glave jako propušta

## Uzrok

- Tuš iznad glave je onečišćen / ima naslaga kamenca

## Otklanjanje

- Očistite odnosno uklonite kamenac s tuša iznad glave





## ⚠ Güvenlik uyarıları

- ⚠ Montaj esnasında ezilme ve kesilme gibi yaralanmaları önlemek için eldiven kullanılmalıdır.
- ⚠ Başlıklı püskürtücü kolu yalnızca başlıklı püskürtücünün tutulması için tasarlanmıştır, başka nesnelere üzerine yük bindirilmemelidir!
- ⚠ Ürün yalnızca banyo, hijyen ve beden temizliği amaçları doğrultusunda kullanılabilir.



## Montaj Örneği (bakınız sayfa 32)



Bu alanda duvarın kalınlaştırılması gereklidir.



Duş küvetinin ortası



Sıcak su



Soğuk su



## Yedek Parçalar (bakınız sayfa 47)

XXX = Renkler

000 = Krom

700 = Matt White



## Temizleme (bakınız sayfa 42)



## Kontrol işareti (bakınız sayfa 48)

## Garanti Belgesi

### Üretici veya İthalatçı Firmanın

Unvanı: Hansgrohe Armatür Ltd. Şti

Adresi: Fulya Mahallesi Bahçeler Sokak Efe han 20/C  
Mecidiyeköy Şişli İstanbul

Telefonu: (0-212) 273 07 30

Faks: (0-212) 273 07 40

web adresi: www.hansgrohe.com.tr

## Malın

Markası:

Cinsi:

Garanti Süresi:

Azami Tamir Süresi:

Hansgrohe

Sihhi tesisat malzemesi

2 YIL

20 İş günü

## Genel Müdür

Albert Emlek



Satıcı Firmanın:

Unvanı:

Adresi:

Telefonu:

Faks:

e-posta:

Fatura Tarih ve Sayısı:

Marka ve Modeli:

Teslim Tarihi ve Yeri:

Yetkilinin İmzası:

Firmanın Kaşesi:

Bu bölümü, ürünü aldığınız Yetkili Satıcı imzalayacak ve kaşeleyecektir.

## Teknik bilgiler

İşletme basıncı: azami 1 MPa

Tavsiye edilen işletme basıncı (26230XXX) 0,2

- 0,4 MPa

Tavsiye edilen işletme basıncı (26226XXX) 0,14

- 0,4 MPa

Kontrol basıncı: 1,6 MPa

(1 MPa = 10 bar = 147 PSI)

Sıcak su sıcaklığı: azami 60°C

Termik dezenfeksiyon: 70°C / 4 dak

- Ürün sadece şebeke suyu için tasarlanmıştır!
- Bu ürün hidrolik ve termik kumandalı akış ısıtıcılarıyla bağlantılı olarak kullanılmamalıdır.

## Simge açıklaması



Asetik asit içeren silikon kullanmayın!



## Ölçüleri (bakınız sayfa 39)



## Akış diyagramı (bakınız sayfa 40)



## Kullanımı (bakınız sayfa 36)

arıza

sebebi

yardım

Yağış duş başlığı çok sızdırıyor

- Yağış duş başlığı kirli / kireçli

- Yağış duş başlığını temizleyin / kirecini temizleyin





## Instrucțiuni de siguranță

- ⚠ La montare utilizați mănuși pentru evitarea contuziunilor și tăierii mâinilor.
- ⚠ Brațul parei de duș este destinat doar pentru a susține para, acesta nu poate fi prevăzut cu alte obiecte.
- ⚠ Produsul poate fi utilizat doar pentru spălarea, menținerea igienei și curățarea corpului.

## Instrucțiuni de montare

- Înainte de instalare verificați, dacă produsul prezintă deteriorări de transport. După instalare garanția nu acoperă deteriorările de transport și cele de suprafață.
- Conductele și bateriile trebuie montate, spălate și verificate conform normelor în vigoare.
- Respectați reglementările referitoare la instalare valabile în țara respectivă.
- La montarea produsului de către un personal calificat se va avea grijă ca suprafața de fixare să fie plană pe toată aria de fixare (fără proeminențe ale rosturilor sau îmbinări între plăcile de faianță) și ca structura peretelui să fie corespunzătoare pentru fixarea produsului, să nu prezinte locuri cu rezistență redusă.
- Sitele pentru reținerea impurităților trebuie montate pentru evitarea pătrunderii impurităților din rețeaua de alimentare. Impuritățile pătrunse pot influența funcționarea și/sau pot provoca deteriorarea părților funcționale ale armăturilor. Garanția Hansgrohe nu acoperă aceste daune.
- Produsul nu este prevăzut pentru a fi folosit în combinație cu o baie de aburi!

## Date tehnice

- Presiune de funcționare: max. 1 MPa  
 Presiune de funcționare recomandată (26230XXX) 0,2 - 0,4 MPa  
 Presiune de funcționare recomandată (26226XXX) 0,14 - 0,4 MPa  
 Presiune de verificare: 1,6 MPa  
 (1 MPa = 10 bar = 147 PSI)  
 Temperatura apei calde: max. 60°C  
 Dezinfecție termică: 70°C / 4 min
- Produsul este destinat exclusiv pentru apă potabilă.

- Acest produs nu poate fi utilizat în combinație cu boilere cu flux continuu hidraulice sau comandate termic.

## Descrierea simbolurilor



Nu utilizați silicon cu conținut de acid acetic!



**Dimensiuni** (vezi pag. 39)



**Diagrama de debit** (vezi pag. 40)



**Utilizare** (vezi pag. 36)



**Exemple de montare** (vezi pag. 32)



În această zonă este nevoie de întărirea peretelui.



În mijlocul căzii de duș



Apă caldă



Apă rece



**Piese de schimb** (vezi pag. 47)

XXX = Coduri de culori

000 = Crom

700 = Matt White



**Curățare** (vezi pag. 42)



**Certificat de testare** (vezi pag. 48)

## Deranjament

Capul de duș prezintă scurgeri masive

## Cauza

- Capul de duș este înfundat / calcifiat

## Măsurile de remediere

- Curățați / decalificați capul de duș





## Υπ δείξεις σφ λεί ς

- △ Για να αποφύγετε τραυματισμούς κατά τη συναρμολόγηση πρέπει να φοράτε γάντια.
- △ Ο βραχίονας του ντους κεφαλιού έχει μελετηθεί μόνο για να κρατά το ντους κεφαλιού, δεν επιτρέπεται να φορτίζεται με άλλα αντικείμενα!
- △ Το προϊόν επιτρέπεται να χρησιμοποιείται μόνο σαν μέσο λουτρού, υγιεινής και καθαρισμού του σώματος.

## Οδηγίες σ ν ρμ λόγησης

- Πριν τη συναρμολόγηση πρέπει να εξεταστεί το προϊόν για ζημιές μεταφοράς. Μετά την εγκατάσταση δεν αναγνωρίζονται ζημιές από τη μεταφορά ή επιφανειακές ζημιές.
- Οι σωλήνες και η μπαταρία πρέπει να τοποθετηθούν σύμφωνα με τα ισχύοντα πρότυπα, να τεθούν υπό πίεση και να δοκιμαστούν.
- Θα πρέπει να τηρούνται οι οδηγίες εγκατάστασης που ισχύουν σε κάθε κράτος.
- Κατά τη συναρμολόγηση του προϊόντος από ειδικό προσωπικό θα πρέπει να ελέγχεται με ιδιαίτερη προσοχή η επιφάνεια στερέωσης, αν είναι επίπεδη σε όλη της την επιφάνεια (δεν πρέπει να εξέχουν αρμοί ή πλακάκια), αν η υποδομή του τοίχου είναι κατάλληλη για τη στερέωση του προϊόντος και αν παρουσιάζει ασθενή σημεία.
- Οι σήτες συλλογής ρύπων πρέπει να τοποθετηθούν, για να αποφεύγονται ρύποι που προέρχονται από το δίκτυο ύδρευσης. Οι ρύποι από το δίκτυο ύδρευσης μπορούν να επηρεάσουν αρνητικά και/ ή να προξενήσουν ζημία στα λειτουργικά τμήματα της μπαταρίας. Τέτοιου είδους ζημιές δεν καλύπτονται από την εγγύηση της Hansgrohe
- Το προϊόν δεν είναι κατάλληλο για χρήση σε ατμόλουτρο!

## Τεχνικά Χ ρ κτηριστικά

Λειτουργία πίεσης:	έως 1 MPa
Συνιστώμενη λειτουργία πίεσης (26230XXX)	0,2
- 0,4 MPa	
Συνιστώμενη λειτουργία πίεσης (26226XXX)	0,14
- 0,4 MPa	
Πίεση ελέγχου:	1,6 MPa
	(1 MPa = 10 bar = 147 PSI)

Θερμοκρασία ζεστού νερού: έως 60°C  
Θερμική απολύμανση: 70°C / 4 min

- Το προϊόν έχει σχεδιαστεί αποκλειστικά για πόσιμο νερό!
- Αυτό το προϊόν δεν μπορεί να χρησιμοποιηθεί σε συνδυασμό με υδραυλικούς και θερμικά ελεγχόμενους ταχυθερμοσίφωνες.

## Περιγρ φή σ μβόλων



Μην χρησιμοποιείτε σιλίκονη που περιέχει οξικό οξύ!



**Δι στάσεις** (βλ. Σελίδα 39)



**Διάγρ μμ ρ ής** (βλ. Σελίδα 40)



**Χειρισμός** (βλ. Σελίδα 36)



**Π ρ δείγμ τ σ ν ρμ λόγησης**  
(βλ. Σελίδα 32)



Σε αυτήν την περιοχή είναι απαραίτητη μία ενίσχυση του τοίχου.



Μέσον της ντουσιέρας



Ζεστό νερό



Κρύο νερό



**Αντ λλ κτικά** (βλ. Σελίδα 47)

XXX = Χρώματα  
000 = Επιχρωμιωμένο  
700 = Matt White



**Κ θ ρισμός** (βλ. Σελίδα 42)



**Σήμ ελέγχ** (βλ. Σελίδα 48)

### Βλάβη

Ντους κεφαλιού ιδιαίτερα μη στεγανό

### Αιτί

- Ντους κεφαλιού ακάθαρτο / με άλατα

### Διόρθωση

- Καθαρίστε το ντους κεφαλιού / αφαιρέστε τα άλατα





## Varnostna opozorila

- ⚠ Pri montaži je treba nositi rokavice, da se prepreči poškodbe zaradi zmečkanja ali urezov.
- ⚠ Nosilna roka naglavne prhe je konstruirana le za nošenje prhe in je ne smete obremeniti z drugimi predmeti!
- ⚠ Ta izdelek se sme uporabljati le z namenom umivanja, vzdrževanja higiene in telesne nege.

## Navodila za montažo

- Pred montažo je treba izdelek preveriti glede morebitnih transportnih poškodb. Po vgradnji transportne ali površinske poškodbe ne bodo več priznane.
- Cevi in armaturo je treba montirati, izprati in preveriti po veljavnih standardih.
- Upoštevati je treba pravilnike o inštalacijah, ki veljajo v posamezni državi.
- Pri montaži tega proizvoda s strani kvalificiranega strokovnega osebja je treba paziti na to, da je pritrdilna ploskev na celotni površini za pritrditev gladka (brez izstopajočih fug ali zasekov ploščic), da je struktura stene primerna za montažo proizvoda in ne kaže šibkih mest.
- Vgraditei je treba lovilnike umazanije, da se prepreči naplakanje umazanije iz vodovodne napeljave. Naplake umazanije lahko ogrozijo delovanje in/ali povzročijo okvare na funkcionalnih delih armature. Za tako nastalo škodo podjetje Hansgrohe ne odgovarja.
- Proizvod ni predviden za uporabo v povezavi s parno kopeljo!

## Tehnični podatki

Delovni tlak: maks. 1 MPa  
 Priporočeni delovni tlak (26230XXX) 0,2 - 0,4 MPa  
 Priporočeni delovni tlak (26226XXX) 0,14 - 0,4 MPa  
 Preskusni tlak: 1,6 MPa  
 (1 MPa = 10 bar = 147 PSI)

Temperatura tople vode: maks. 60°C  
 Termična dezinfekcija: 70°C / 4 min

- Proizvod je zasnovan izključno za sanitarno vodo!
- Tega proizvoda ni možno uporabiti v povezavi s hidravlično in termično krmiljenimi pretočnimi grelniki.

## Opis simbola



Ne smete uporabiti silikona, ki vsebuje osetno kislino!



**Mere** (glejte stran 39)



**Diagram pretoka** (glejte stran 40)



**Upravljanje** (glejte stran 36)



**Primeri montaže** (glejte stran 32)



V tem območju je potrebno ojačanje stene.



Sredina pršne kadi



Topla voda



Mrzla voda



**Rezervni deli** (glejte stran 47)

XXX = Barve

000 = Krom

700 = Matt White



**Čiščenje** (glejte stran 42)



**Preskusni znak** (glejte stran 48)

## Napaka

Prha zelo netesna

## Vzrok

- Prha umazana / poapnena

## Pomoč

- Prho očistite / odstranite apnenec



## Ohutusjuhised

- △ Kandke paigaldamisel muljumis- ja löikevigastuste vältimiseks kindaid.
- △ Dušipea hoidik on mõeldud ainult dušipea hoidmiseks ja seda ei tohi muude esemetega koormata!
- △ Toodet tohib kasutada ainult pesemis-, hügieeni- ja kehahügieenimeetmetel.

## Paigaldamisjuhised

- Enne paigaldamist tuleb toodet kontrollida transpordikahjustuste osas. Pärast paigaldamist ei tunnustata enam transpordi- või pinnakahjustuste kaebuseid.
- Voolikute ja segisti paigaldamisel, loputamisel ja kontrollimisel tuleb lähtuda kehtivatest normatiividest.
- Vastavas riigis kehtivaid paigalduseeskirju tuleb järgida.
- Toote paigaldamisel kvalifitseeritud spetsialistide poolt tuleb jälgida, et kinnituspind oleks kogu ulatuses ühtlaselt tasane (mitte ühtki üleseisvat vuuki või kaldus kahhelkivi), seina ülesehitus toote paigaldamiseks sobiv ja ilma nõrkade kohtadeta.
- Mustusesõelad tuleb paigaldada selleks, et eemaldada veevõrgust tulevaid mustuseosakesi. Mustuseosakesed võivad tööd segada ja/või armatuuri kahjustada, sellest tulenevate kahjude eest Hansgrohe ei vastuta.
- Toode ei sobi kasutamiseks aurusaunas!

## Tehnilised andmed

Töörõhk	maks. 1 MPa
Soovitav töörõhk (26230XXX)	0,2 - 0,4 MPa
Soovitav töörõhk (26226XXX)	0,14 - 0,4 MPa
Kontrollsurve:	1,6 MPa
	(1 MPa = 10 baari = 147 PSI)

Kuuma vee temperatuur: maks. 60 °C  
 Termiline desinfitatsioon: 70 °C / 4 min

- Toode on ette nähtud eranditult joogivee jaoks!
- Seda toodet ei saa kasutada koos hüdrauliliselt ja termiliselt juhitava läbivoolusoojendiga.

## Sümbolite kirjeldus



Ärge kasutage äädikhapet sisaldavat silikooni!



**Mõõtude** (vt lk 39)



**Läbivooludiagramm** (vt lk 40)



**Kasutamine** (vt lk 36)



**Paigalduse näited** (vt lk 32)



Selles alas tuleb seina tugevdada.



Dušivanni kese



Soe vesi



Külm vesi



**Varuosad** (vt lk 47)

XXX = Värvid

000 = Kroom

700 = Matt White



**Puhastamine** (vt lk 42)



**Kontrollsertifikaat** (vt lk 48)

### Rike

Vihmadušš lekitab tugevalt

### Põhjus

- Vihmadušš määrduv/kattlakivine

### Lahendus

- Puhastada vihmadušš/eemaldada kattakivi





## Drošības norādes

- △ Montāžas laikā, lai izvairītos no saspiedumiem un iegriezumiem, nepieciešams nēsāt cimdus.
- △ Galvas dušas statīvs paredzēts vienīgi galvas dušas atbalsstīšanai, to nedrīkst noslogot ar citiem priekšmetiem!
- △ Šo produktu drīkst izmantot tikai, lai mazgātos, higiēnai un ķermeņa tīrīšanai.

## Norādījumi montāžai

- Pirms montāžas nepieciešams pārbaudīt, vai produktam transportēšanas laikā nav radušies bojājumi. Pēc iebūvēšanas bojājumi, kas radušies transportēšanas laikā, vai virsmas bojājumi netiek atzīti.
- Cauruļvadi un armatūra ir jāuzstāda, jāizskalo un jāpārbauda saskaņā ar spēkā esošajiem standartiem.
- Jāievēro attiecīgās valstīs spēkā esošās montāžas prasības.
- Kvalificētiem speciālistiem, montējot produktu, jāpiegriež vērība tam, lai piestiprināšanas virsma visā piestiprināšanas zonā ir gluda (nav fūgu vai flīžu iecirtumu), sienas uzbūve ir piemērota produkta montāžai un tajā nav nestabilu vietu.
- Nepieciešams iemontēt netīrumu aizturēšanas filtrus, lai novērstu netīrumu ieplūšanu no ūdensvada. Ieskalotie netīrumi var traucēt armatūras darbību un / vai arī izraisīt rokas dušas daļu bojājumus, par kuriem Hansgrohe nenes atbildību.
- Produkts nav paredzēts lietošanai kopā ar tvaika vannu!

## Tehniskie dati

Darba spiediens: maks. 1 MPa  
 Ieteicamais darba spiediens (26230XXX) 0,2 - 0,4 MPa  
 Ieteicamais darba spiediens (26226XXX) 0,14 - 0,4 MPa

Pārbaudes spiediens: 1,6 MPa  
 (1 MPa = 10 bar = 147 PSI)

Karstā ūdens temperatūra: maks. 60 °C  
 Termiskā dezinfekcija: 70 °C / 4 min

- Izstrādājums ir paredzēts tikai dzeramajam ūdenim!
- Šo izstrādājumu nevar uzstādīt kopā ar hidrauliski un termiski vadītu caurplūdes sildītāju.

## Simbolu nozīme



Neizmantojot silikonu, kas satur etiķskābi!



**Izmērus** (skat. lpp. 39)



**Caurplūdes diagramma**  
(skat. lpp. 40)



**Lietošana** (skat. lpp. 36)



**Montāžas piemēri** (skat. lpp. 32)



Šajā zonā ir nepieciešams pastiprināt sienu.



Dušas paliktņa vidus



Siltais ūdens



Aukstais ūdens



**Rezerves daļas** (skat. lpp. 47)

XXX = Krāsu kodi

000 = Hroma

700 = Matt White



**Tīrīšana** (skat. lpp. 42)



**Pārbaudes zīme** (skat. lpp. 48)

## Traucējums

Stīpra sūce dušas galvā

## Iemesls

- Dušas galva netīra / pārkaļķojusies

## Bojājumu novēršana

- Noņemt netīrumus / kaļķus







## Sigurnosne napomene

- △ Prilikom montaže se radi sprečavanja prignječenja i posekotina moraju nositi rukavice.
- △ Nosač tuša iznad glave je dimenzioniran samo za držanje datog tuša i ne sme se opterećivati drugim predmetima!
- △ Proizvod sme da se koristi samo za kupanje, tuširanje i ličnu higijenu.

## Instrukcije za montažu

- Pre montaže se mora proveriti da li je proizvod oštećen pri transportu. Nakon ugradnje se ne priznaju nikakve reklamacije koje se odnose na površinska i transportna oštećenja.
- Vodovi i armatura moraju biti postavljeni, isprani i testirani prema važećim normama.
- Treba se pridržavati propisa koji u određenim zemljama važe za instalacije.
- Kada proizvod montira kvalifikovano stručno osoblje treba paziti da čitava površina na koju se učvršćuje bude ravna (bez istaknutih fuga ili krivljenja pločica), da je zidna konstrukcija primerena montaži proizvoda i da nema slabih mesta.
- Obavezno ugradite mrežice za hvatanje prljavštine, čime sprečavate ulazak prljavštine iz vodovoda. Prljavština može dovesti do delimičnog ili potpunog oštećenja delova armature. Za eventualna oštećenja prouzrokovana prljavštinom proizvođač Hansgrohe nije odgovoran.
- Proizvod nije predviđen za upotrebu u parnim kupatilima!

## Tehnički podaci

Radni pritisak: maks. 1 MPa  
 Preporučeni radni pritisak (26230XXX) 0,2 - 0,4 MPa  
 Preporučeni radni pritisak (26226XXX) 0,14 - 0,4 MPa  
 Probni pritisak: 1,6 MPa  
 (1 MPa = 10 bar = 147 PSI)

Temperatura vruće vode: maks. 60°C  
 Termička dezinfekcija: 70°C / 4 min

- Proizvod je koncipiran isključivo za pijaću vodu!
- Ovaj proizvod se ne može koristiti uz hidraulički i termički regulisane protočne bojlere.

## Opis simbola



Nemojte koristiti silikon koji sadrži sirćetnu kiselinu!



**Mere** (vidi stranu 39)



**Dijagram protoka** (vidi stranu 40)



**Rukovanje** (vidi stranu 36)



**Primeri montaže** (vidi stranu 32)



U ovoj oblasti je potrebno ojačanje zida.



Sredina tuš-kada



Topla voda



Hladna voda



**Rezervni delovi** (vidi stranu 47)

XXX = Oznake boja

000 = Hrom

700 = Matt White



**Čišćenje** (vidi stranu 42)



**Ispitni znak** (vidi stranu 48)

### Smetnja

Tuš iznad glave jako propušta

### Uzrok

- Tuš iznad glave je prljav ili obložen naslagama kamena

### Pomoć

- Očistite tuš iznad glave odnosno uklonite kamenac





## Sikkerhetshenvisninger

- △ Bruk hansker under montasjen for å unngå klem- og kuttskader.
- △ Armen til hodedusjen er kun laget for å holde hodedusjen. Den må ikke belastes med andre gjenstander!
- △ Produktet skal kun brukes for bade-, hygiene- og kroppshygiene.

## Montagehenvisninger

- Før montasjen skal produktet sjekkes for transportskader. Etter monteringen aksepteres ikke noen transport- eller overflateskader.
- Ledningene og armaturen skal monteres, spyles og sjekkes iht. de gyldige normer.
- Gjeldende retningslinjer for rørleggerarbeid i de enkelte land skal følges.
- Under monteringen av produktet gjort av kvalifisert fagpersonell, skal man påse at monteringsoverflaten på hele festeområdet er plant (ingen utstikkende fuger eller flisekanter), at veggoppbyggingen egner seg for produktmontasjen og ikke viser svake punkter.
- Smussiler skal bygges inn for å forhindre at smuss spyles inn fra ledningsnett. Innspylt smuss kan påvirke funksjonen negativt og/eller kan medføre skader på funksjonsdeler til armaturer. Hansgrohe påtar seg inget ansvar for skader som resulteres av dette.
- Produktet er ikke påtenkt for bruk sammen med et dampbad!

## Tekniske data

Driftstrykk	maks. 1 MPa
Anbefalt driftstrykk (26230XXX)	0,2 - 0,4 MPa
Anbefalt driftstrykk (26226XXX)	0,14 - 0,4 MPa
Prøvetrykk	1,6 MPa
	(1 MPa = 10 bar = 147 PSI)
Varmtvannstemperatur	maks. 60°C
Termisk desinfisering:	70°C / 4 min

- Produktet er utelukkende designet for drikkevann!
- Dette produktet kan ikke brukes i forbindelse med hydraulisk og termisk styrte gjennomstrømningovner.

## Symbolbeskrivelse



Ikke bruk silikon som inneholder eddiksyre!



**Mål** (se side 39)



**Gjennomstrømningsdiagram**  
(se side 40)



**Betjening** (se side 36)



**Montasje-eksempel** (se side 32)



I dette området skal vegggen forsterkes.



Midten på dusjkar



Varmtvann



Kaldtvann



**Servicedeler** (se side 47)

XXX = Fargekode

000 = Krom

700 = Matt White



**Rengjøring** (se side 42)



**Prøvemerket** (se side 48)

## Feil

Dusjhode meget utett

## Årsak

- Dusjhode tilsmusset/forkalket

## Feilrettelse

- Rengjør/kalkrens dusjhodet





## Ук з ния з безоп сност

- △ При монтажа трябва да се носят ръкавици, за да се избегнат наранявания поради притискане или порязване.
- △ Рамото на разпръскателя за главата е разработено само, за да държи разпръскателя за главата, то не бива да се натоварва с други предмети!
- △ Позволено е използването на продукта само за къпане, хигиена и цели на почистване на тялото.

## Ук з ния з монт ж

- Преди монтажа продуктът трябва да се провери за транспортни щети. След монтажа не се признават транспортни или повърхностни щети.
- Тръбопроводите и арматурата трябва да се монтират, промият и проверят в съответствие с валидните норми.
- Трябва да бъдат спазвани валидните в съответните страни предписания за инсталиране.
- При монтаж на продукта от квалифицирани специалисти да се внимава за това, закрепващата повърхност в целия диапазон на закрепването да бъде равна (без изпъкнали фуги или изместване на плочки), конструкцията на стената да е подходяща за монтаж на продукта и да няма слаби места.
- Трябва да се монтират цедките за улавяне на замърсяванията, за да се избегне натрупването на замърсявания от водопроводната мрежа. Натрупването на замърсявания може да наруши функцията и/или да доведе до увреждания на функционалните части на арматурата, Hansgrohe не носи отговорност за получените се по този начин щети
- Продуктът не е предвиден за употреба във връзка с парна баня!

## Технически д нни

Работно налягане: макс. 1 МПа  
 Препоръчително работно налягане (26230XXX) 0,2 - 0,4 МПа  
 Препоръчително работно налягане (26226XXX) 0,14 - 0,4 МПа  
 Контролно налягане: 1,6 МПа  
 (1 МПа = 10 bar = 147 PSI)

Температура на горещата вода: макс. 60°C  
 Термична дезинфекция: 70°C / 4 мин

- Продуктът е разработен само за питейна вода!
- Този продукт не може да се използва във връзка с хидравлично и термично управляеми проточни нагреватели.

## Опис ние н символите



Не използвайте силикон, съдържащ оцветна киселина!



**Р змери** (вижте стр. 39)



**Ди гр м н поток**  
(вижте стр. 40)



**Обслужв не** (вижте стр. 36)



**Примери з монт ж** (вижте стр. 32)



В тази област е необходимо подсилване на стената.



Среда на коритото на душ-кабината



Топла вода



Студена вода



**Сервизни ч сти** (вижте стр. 47)

XXX = Цветово кодиране  
 000 = Хром  
 700 = Matt White



**Почиств не** (вижте стр. 42)



**Контролен зн к** (вижте стр. 48)

## Неизпр вност

Разпръскателят за главата е силно не уплътнен

## Причин

- Разпръскател за главата замърсен / покрит с варовик

## Помощ

- Почистете / освободете от варовик разпръскателя за главата

**Монт ж** (вижте стр. 34)





## Udhëzime sigurie

- △ Për të evituar lëndimet e pickimeve ose të prerjeve gjatë procesit të montimit duhet që të vishni doreza.
- △ Mbjajtësja e kokës së dushit është projektuar vetëm për mbajtjen e kokës së dushit dhe nuk duhet që të rëndohet me objekte të tjera!
- △ Produkti duhet të përdoret vetëm qëllimet e banjave, të higjienës dhe të larjes së trupit.

## Udhëzime për montimin

- Përpara montimit duhet që produkti të kontrollohet për dëmtime nga transporti. Pas instalimit nuk do të njihet asnjë dëmtim nga transporti ose dëmtim i sipërfaqes.
- Tubacionet dhe rubinetet duhet që të montohen, të shpëlahen dhe të kontrollohen sipas standardeve në fuqi
- Duhet të respektohen linjat udhëzuese të instalimit, të vlefshme për vendet respektive.
- Gjatë montimit të produktit nga teknikët e specializuar duhet mbajtur parasysh që sipërfaqja e montimit gjendet brenda zonës së përgjithshme të planit të montimit (nuk ka vendbashkime të dala ose mospërputhje të pllakave), që struktura e murit është e përshtatshme për montimin e produktit dhe që nuk paraqet asnjë pikë të dobët.
- Filtri i bllokimit të papastërtive duhet të instalohet për të parandaluar futjen e papastërtive nga rrjeti i tubacioneve të ujit. Futja e papastërtive mund të ndikojë në funksionimin dhe/ose mund të çojë në dëmtime të pjesëve funksionuese të rubinetit, dëmtime për të cilat Hansgrohe nuk mban asnjë përgjegjësi.
- Pajisja nuk është parashikuar për përdorim në lidhje me një banjë me avull!

## Të dhëna teknike

Presioni gjatë punës	maks. 1 MPa
Presioni i rekomanduar (26230XXX)	0,2 - 0,4 MPa
Presioni i rekomanduar (26226XXX)	0,14 - 0,4 MPa
Presioni për provë:	1,6 MPa
	(1 MPa = 10 bar = 147 PSI)
Temperatura e ujit të ngrohtë	maks. 60 °C
Dezinfektim Termik:	70 °C / 4 min

- Produkti është projektuar ekskluzivisht për ujë të pijshëm!
- Ky produkt nuk mund të përdoren me ngrohës elektrikë të ujit të drejtuara në mënyrë hidraulike ose termike.

## Përshkrimi i simbolit



Mos përdorni silikon që në përbërje ka acid acetik.



**Përmasat** (shih faqen 39)



**Diagrami i qarkullimit**  
(shih faqen 40)



**Përdorimi** (shih faqen 36)



**Shembuj të montimit** (shih faqen 32)



Në këtë zonë është i nevojshëm një përforcim i murit.



Mesi i vaskës së dushit



Uji i ngrohtë



Uji i ftohtë



**Pjesët e servisit** (shih faqen 47)

XXX = Kodimi me anë të ngjyrave

000 = Krom

700 = Matt White



**Pastrimi** (shih faqen 42)



**Shenja e kontrollit** (shih faqen 48)

### Dëmtim

Koka e dushit rrjedh shumë

### Shkaku


- Koka e dushit e ndotur / me kalk

### Ndihme

- Pastrimi / heqja e kalkut nga koka e dushit





## وصف الرمز

هام! لا تستخدم السليكون الذي يحتوي على أحماض! 


أبعاد (راجع صفحة 39) 

رسم للصرف (راجع صفحة 40) 

التشغيل (راجع صفحة 36) 


مثال على التركيب (راجع صفحة 32) 

يلزم هذا في النطاق وجود تقوية للحائط. 

بانيو مزود بدش في المنتصف 

ماء دافئ 


ماء بارد 


قطع الغيار (راجع صفحة 47) 

XXX = الألوان

000 = كروم

700 = Matt White

التنظيف (راجع صفحة 42) 

شهادة اختبار (راجع صفحة 48) 

تنبيهات الأمان 

⚠ يجب ارتداء قفازات لليد أثناء التركيب لتجنب حدوث أخطار الإنحشار أو الجروح.

⚠ وظيفة ذراع دش الرأس هي فقط الإمساك بدش الرأس، ولذلك يجب عدم التحميل عليه بأشياء أخرى.

⚠ لا يجب استخدام المنتج إلا في أغراض الاستحمام والأغراض الصحية وأغراض تنظيف الجسم.

## تعليمات التركيب

• قبل القيام بعملية التركيب، يجب فحص المنتج للتأكد من خلوه من أية تليفات ناتجة عن النقل. بعد القيام بعملية التركيب، لن يتم الاعتراف بوجود أية تليفات سطحية أو تليفات ناتجة عن عملية النقل.

• يجب تركيب وغسيل واختبار التوصيلات وخلطات المياه طبقاً للمعايير السارية.

• يجب مراعاة القواعد الخاصة بالتركيب وأعمال السباكة وفقاً للوائح الخاصة بكل بلد.

• عند التركيب بواسطة عمال تركيب متخصصين يجب الانتباه إلى أن مساحة التثبيت في مكان التركيب بوجه عام مسطحة (لا توجد روابط أو فروق للربط بين البلاطات). لذا يجب التأكد من أن الحائط الذي سيتم تركيب المنتج عليه صالح لذلك وأنه لا يوجد به نقاط ضعف.

• يتعين تركيب شبكة تجميع الأوساخ من أجل تفادي خروج الأوساخ الواردة من شبكة المواسير. قد تتسبب الأوساخ الواردة في حدوث أعطال أو تلف أجزاء من الوحدة أو كليهما. وبالتالي، فإن هانزجروه لا تتحمل مسؤولية هذه الأعطال.

• لا يستخدم المنتج مع حمام بخار!

## المواصفات الفنية

ضغط التشغيل: الحد الأقصى 1 ميجاباسكال  
ضغط التشغيل الموصى به (26230XXX) 0,2

0,4 ميجاباسكال  
ضغط التشغيل الموصى به (26226XXX) 0,14

0,4 ميجاباسكال  
ضغط الاختبار: 1,6 ميجاباسكال

(1 ميجاباسكال = 10 بار = 147 PSI)  
درجة حرارة الماء الساخن: الحد الأقصى 60°C  
تعقيم حراري: 70°C / 4 الدقيقة

- المنتج مخصص فقط لماء الشرب!
- لا يمكن استعمال هذا المنتج مع سخانات الماء الفورية الهيدروليكية أو الحرارية.

## العلاج والإصلاح

- قم بتنظيف / التخلص من الجير برأس الدش

## السبب

- رأس الدش متسخة / بها جير

## العطل

رأس الدش ينفث بشكل واضح.



## Biztonsági utasítások

- △ A szerelésnél a zúzódások és vágási sérülések elkerülése érdekében kesztyűt kell viselni.
- △ A zuhanyfej karja csak a zuhanyfej tartására alkalmas, és nem szabad más tárgyakkal megterhelni!
- △ A terméket csak fürdéshez, mosakodáshoz, és egészségügyi tisztálkodáshoz szabad használni.

## Szerelési utasítások

- A szerelés előtt ellenőrizni kell, hogy a terméknek nincs-e szállítási sérülése. Beépítés után a szállítási-vagy felületi sérüléseket nem ismerik el.
- A vezetékeket és a csaptelepet az érvényes szabványoknak megfelelően kell felszerelni, öblíteni és ellenőrizni
- Az egyes országokban érvényes installációs irányelveket be kell tartani.
- A termék képzett szakember általi felszerelése esetén ügyelni kell arra, hogy a rögzítési felület teljesen sima legyen (ne legyen kiálló fuga vagy csempe), a fal szerkezete a termék felszerelésére alkalmas legyen, és ne legyen gyenge pontja.
- A szűrőtömítéseket be kell szerelni a vízhálózatból származó szennyeződések kiküszöbölésére. A beáramló szennyeződések akadályozhatják és / vagy teljesen tönkre is tehetik a csaptelep funkcióit. Az ezekből adódó károkért a Hansgrohe nem felel.
- A terméket nem gőzfürdővel együttes használatra tervezték!

## Műszaki adatok

Üzemi nyomás:	max. 1 MPa
Ajánlott üzemi nyomás (26230XXX)	0,2 - 0,4 MPa
Ajánlott üzemi nyomás (26226XXX)	0,14 - 0,4 MPa
Nyomáspróba:	1,6 MPa
	(1 MPa = 10 bar = 147 PSI)
Forróvíz hőmérséklet:	max. 60 °C
Termikus fertőtlenítés:	70 °C / 4 perc

- A terméket kizárólag ivóvízhez tervezték!
- Ha a zuhany működik, akkor ennek a zuhanykarral együtt kb. 10 kg a tömege. Ezért csak a falnak megfelelő rögzítő anyagot szabad használni! A mellékelt csavarok és tiplik csak tömör falakhoz használhatók.

## Szimbólumok leírása



Ne használjon ecetsavtartalmú szilikon!



**Méretet** (lásd a oldalon 39)



**Átfolyási diagramm**  
(lásd a oldalon 40)



**Használat** (lásd a oldalon 36)



**Szerelési példák** (lásd a oldalon 32)



Ezen a területen a fal megerősítésére van szükség.



Zuhanytálca közepe



Melegvíz



Hidegvíz



**Tartozékok** (lásd a oldalon 47)

XXX = Színkódolás

000 = Króm

700 = Matt White



**Tisztítás** (lásd a oldalon 42)



**Vizsgajel** (lásd a oldalon 48)

### Hiba

A fejjuhany erősen szivárog

### Ok

- A fejjuhany szennyezett / vízköves

### Megoldás

- A fejjuhanyt kitisztítani / vízkőtele-  
níteni



**安全上の注意**

- △ 施工の際は手を挟んだり怪我をしないように、手袋をはめてください。
- △ オーバーヘッドシャワーのアームには、オーバーヘッドシャワー以外の他の物をぶら下げたり余計な力を与えないでください。
- △ この製品は、体や手を洗う等の製品本来の目的以外には使用しないでください。

**施工上の注意**

- 製品の施工前に輸送でのダメージがないか確認してください。施工後のキズ等のお申し出はお断りさせて頂いています。
- 配管と水栓は、関連法規に従って施工、洗浄、および試験を行ってください。
- 施工行う地域に適用される関連法規をお守りください。
- 適切な資格を持つ方が製品の施工を行ってください。施工面が平らであること(躯体の凹凸やタイル等の段差がないこと)、壁の構造が製品の施工に適しており必要な強度があることを確認してください。
- 配管からのゴミ等を防ぐため、シーブパッキンをご利用ください。ゴミなどが入ると、製品の機能を損なったり、機能部品に損傷を与えたりする可能性があります。これらの不具合に関してハンズグローエは責任を一切負いません。
- この製品は、スチーム(ミスト)バス、サウナ等の高温、多湿になる場所では使用できません!

**技術資料**

使用圧力:	最大 1 MPa
推奨使用水压 (26230XXX)	0,2 - 0,4 MPa
推奨使用水压 (26226XXX)	0,14 - 0,4 MPa
耐圧試験圧力:	1,6 MPa
	(1 MPa = 10 bar = 147 PSI)
給湯温度:	最大 60°C
お湯による高温消毒:	70°C / 4分

- この製品は飲料水での使用が前提となっています(日本においては水道法に適合する飲料水)!
- この製品は、給湯器(電気・ガス)で使用できません。

**アイコンの説明**

酢酸系シリコンをご使用にならないでください!



**寸法** (次のページを参照 39)



**流量曲線図** (次のページを参照 40)



**使用方法** (次のページを参照 36)



**施工例** (次のページを参照 32)



この範囲は、壁の補強が必要です。



シャワーパンの中点



温



水



**スペアパーツ** (次のページを参照 47)

XXX = 仕上げ色  
000 = Chrome  
700 = Matt White



**お手入れ方法**

(次のページを参照 42)



**認証について**

(次のページを参照 48)

**症状****原因****対応策**

オーバーヘッドシャワーから多くの水が漏れる	・ オーバーヘッドシャワーの汚れ/ カルキによる故障	・ オーバーヘッドシャワーを清掃/ カルキを除去してください
-----------------------	-------------------------------	-----------------------------------

**施工方法** (次のページを参照 34)

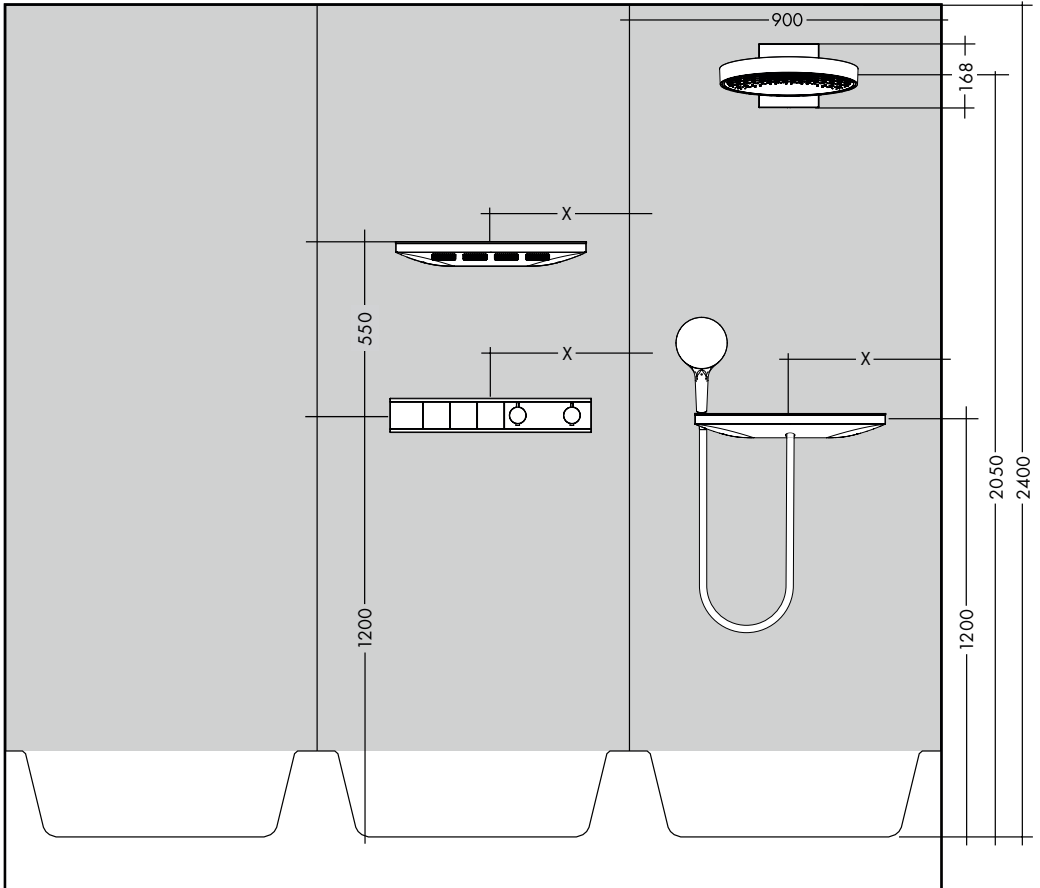


## Rainfinity 360 1jet

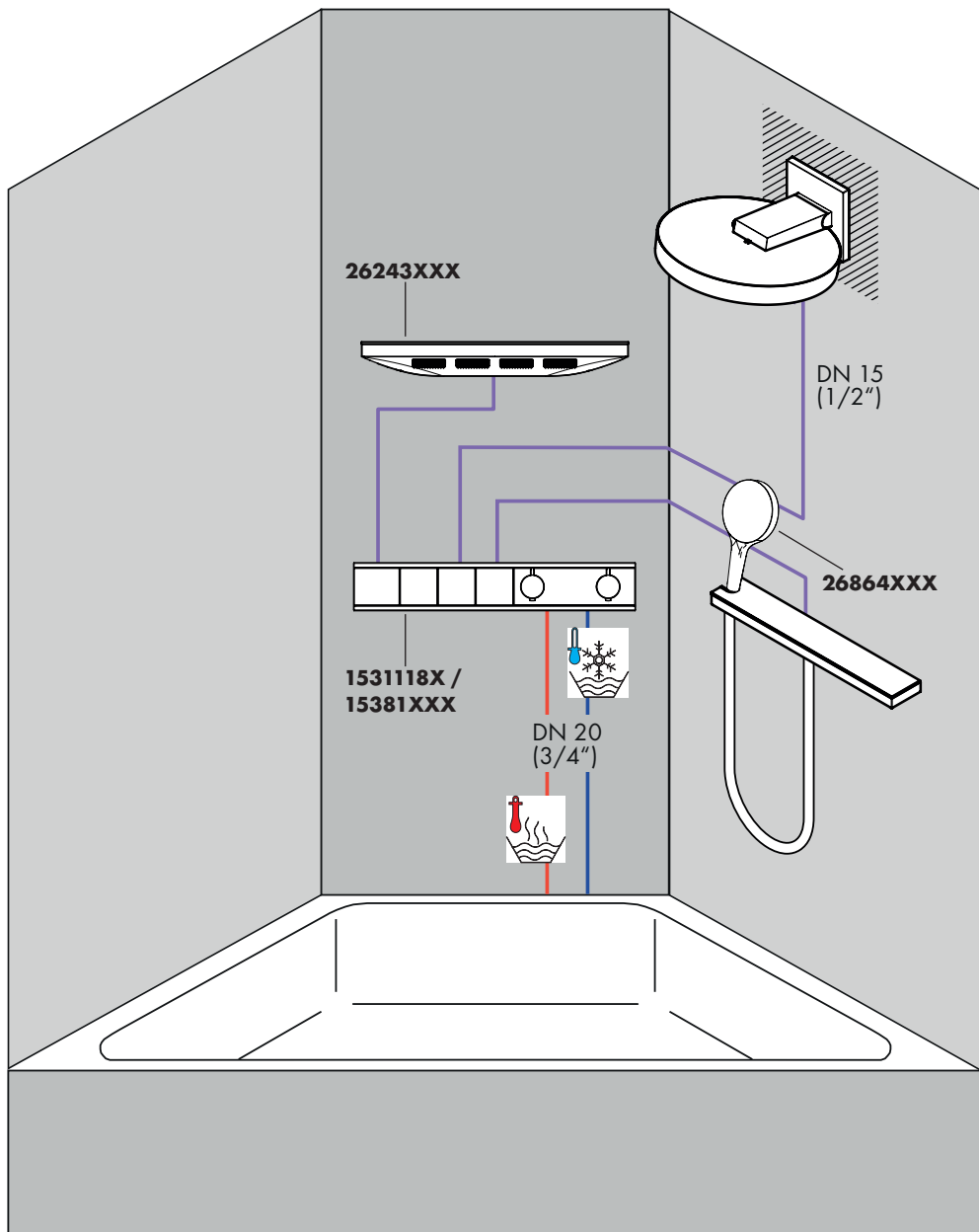
26230XXX

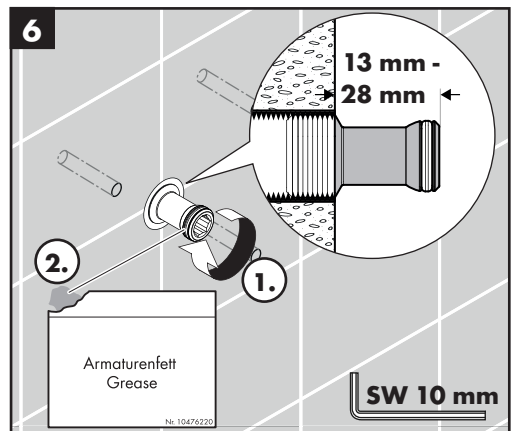
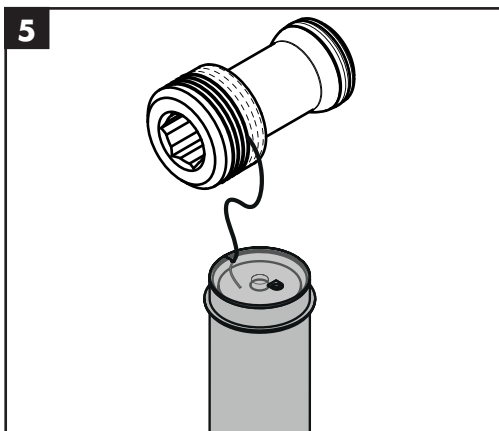
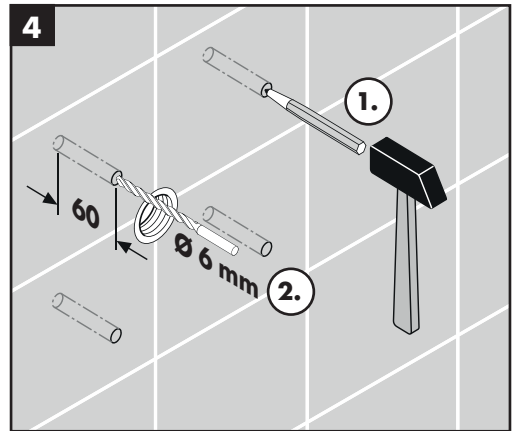
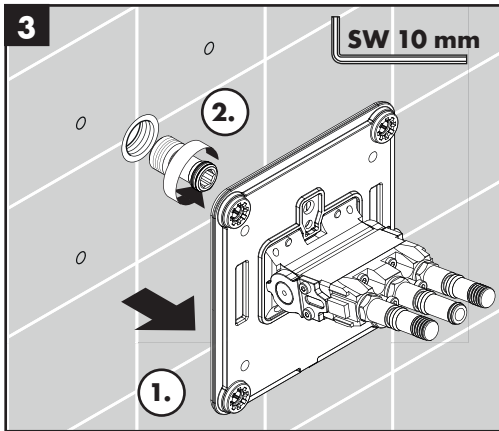
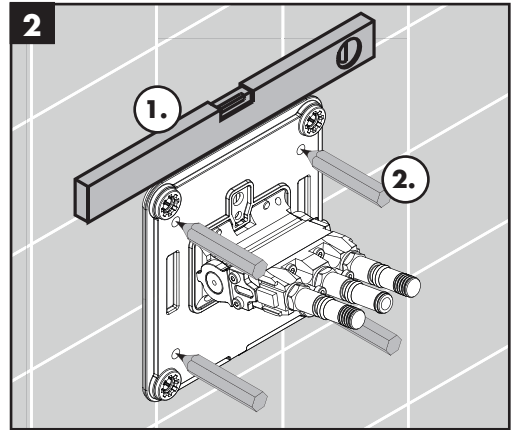
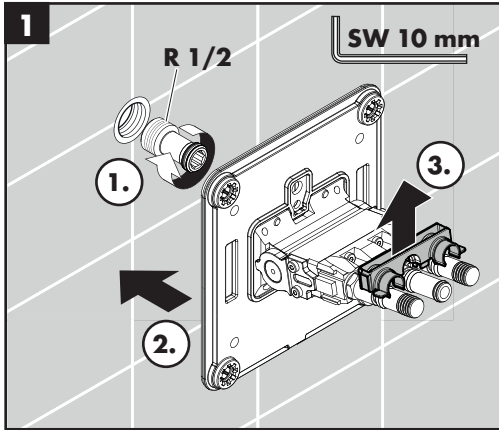
## Rainfinity 250 1jet

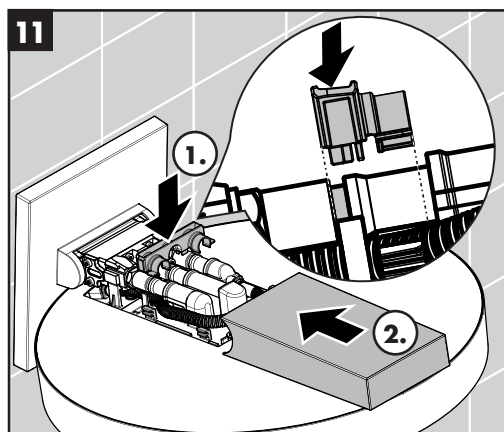
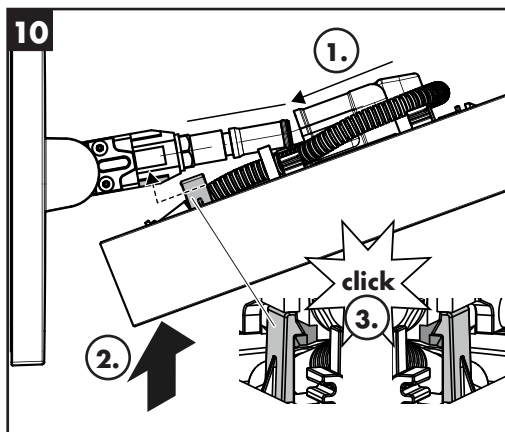
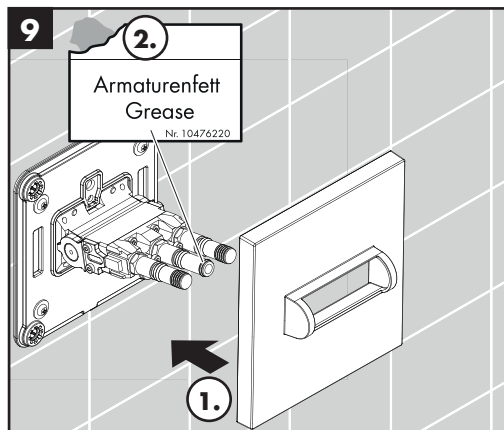
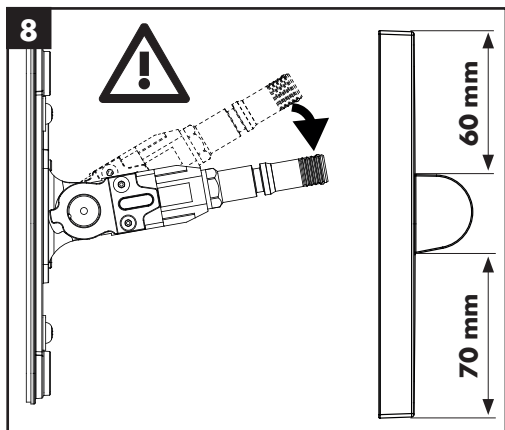
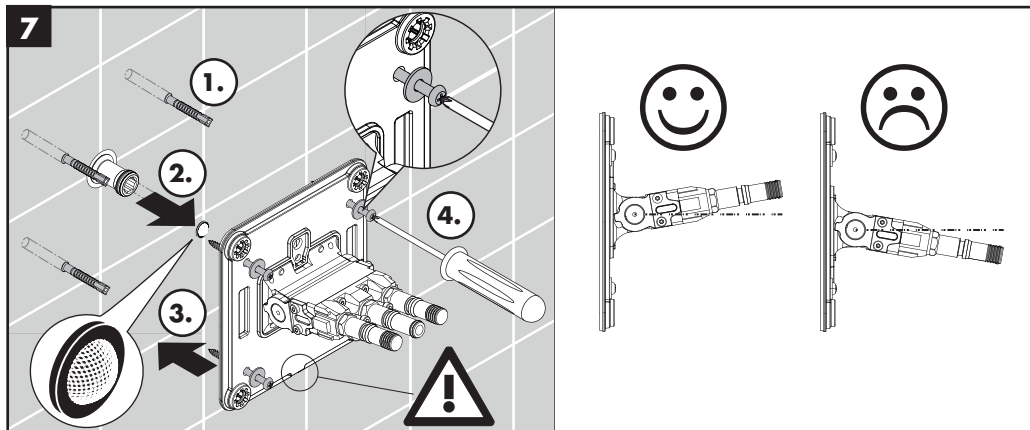
26226XXX

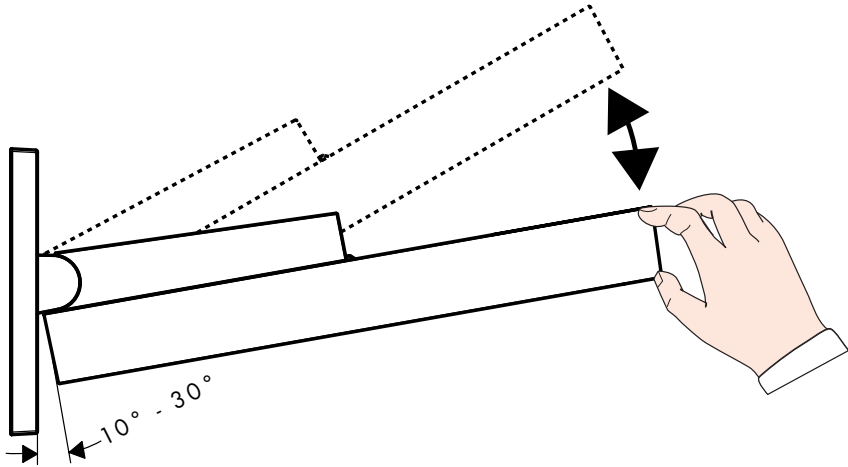




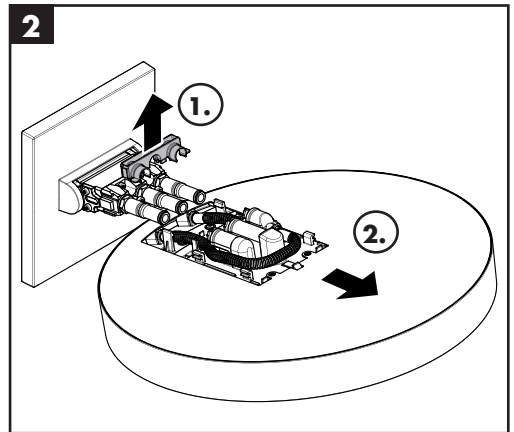
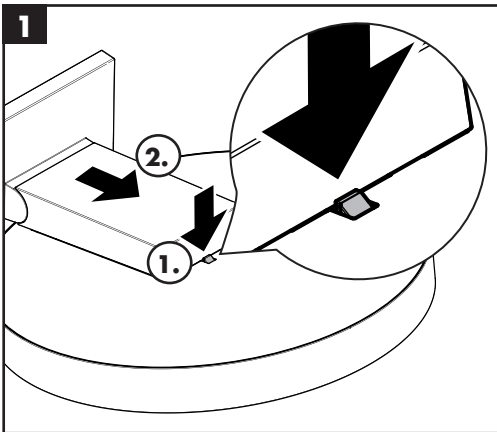








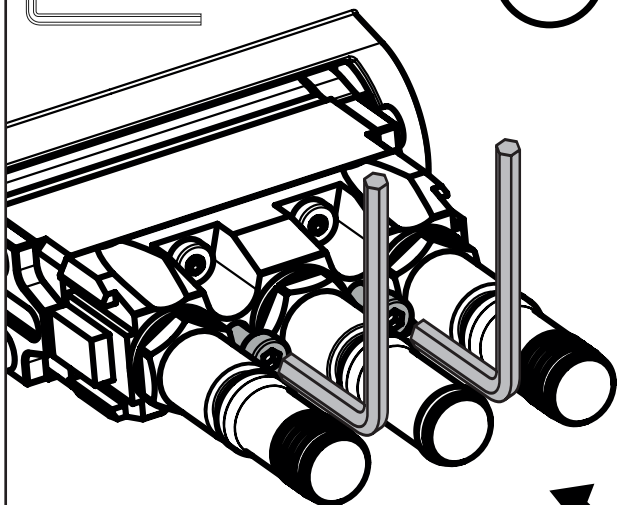
leichter	l'ahšie	lažje	schwerer	t'ažšie	težje
plus facile	更加简单	kegem	mais difiçil	更坚固	raskem
easier	Легче	vieglāks	harder	Стабильнее	smagāks
più facile	helpommin	lakši	più difficile	vaikēampi	teže
más ligero	lāttare	lettere	más pasedo	tyngre	tyngre
lichter	lengviau	лек	zwaarder	sunkiau	по-трудно
lettere	lakše	mē i lehtë	tyngre	Teže	mē e rēndē
più allentato	daha hafif	أسهل	più serrat	ağır	أصلب
stabiesj	mai ușor	könnyebb	mocniej	mai greu	nehzebbb
snazši	ευκολότερα	軽い	obtěžnějši	βαρύτερα	強く



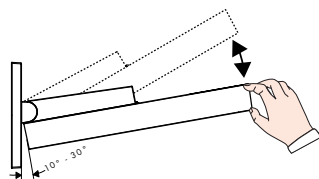


3

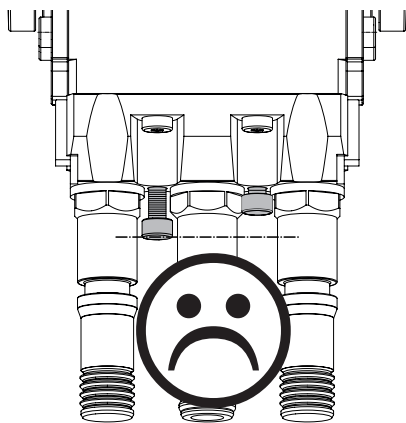
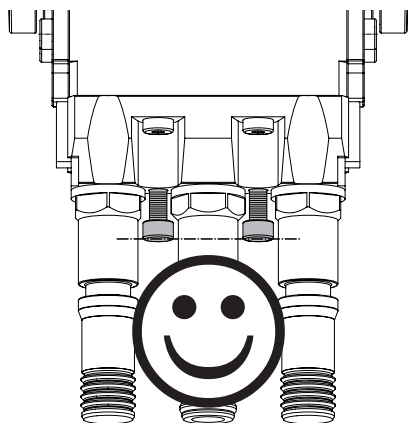
SW 3 mm

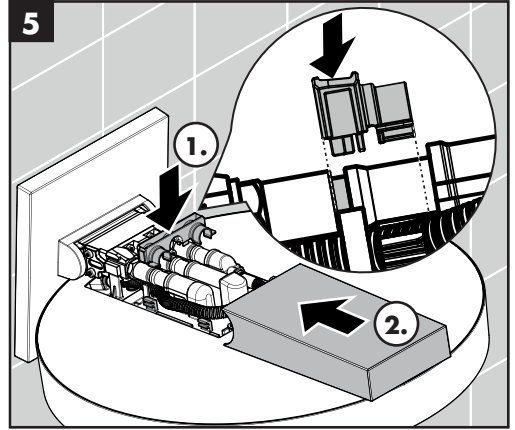
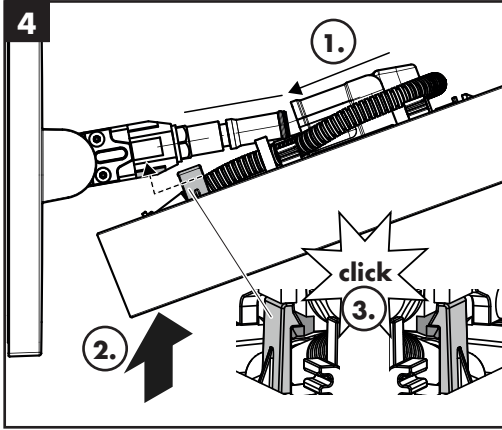


schwerer	f'azšie	težje
mais difcil	更坚固	raskem
harder	Стабильнее	smagāks
più difficile	vaikeamri	teže
más pasedo	tyngre	tyngre
zwaarder	sunkiau	по-трудно
tyngre	Teže	më e rëndë
più serrat	ağır	أصلب
mocniej	mai greu	nehezebb
obtížnější	βαρύτερα	強<



leichter	l'ahšie	lažje
plus facile	更加简单	kergem
easier	Легче	viegļāks
più facile	helptommin	lakši
más ligero	lāttare	lettere
lichter	lengviau	лек
lettere	lakše	më i lehtë
più allentato	daha hafif	أسهل
stábiej	mai ușor	könnyebb
snazši	ευκολότερα	輕し>

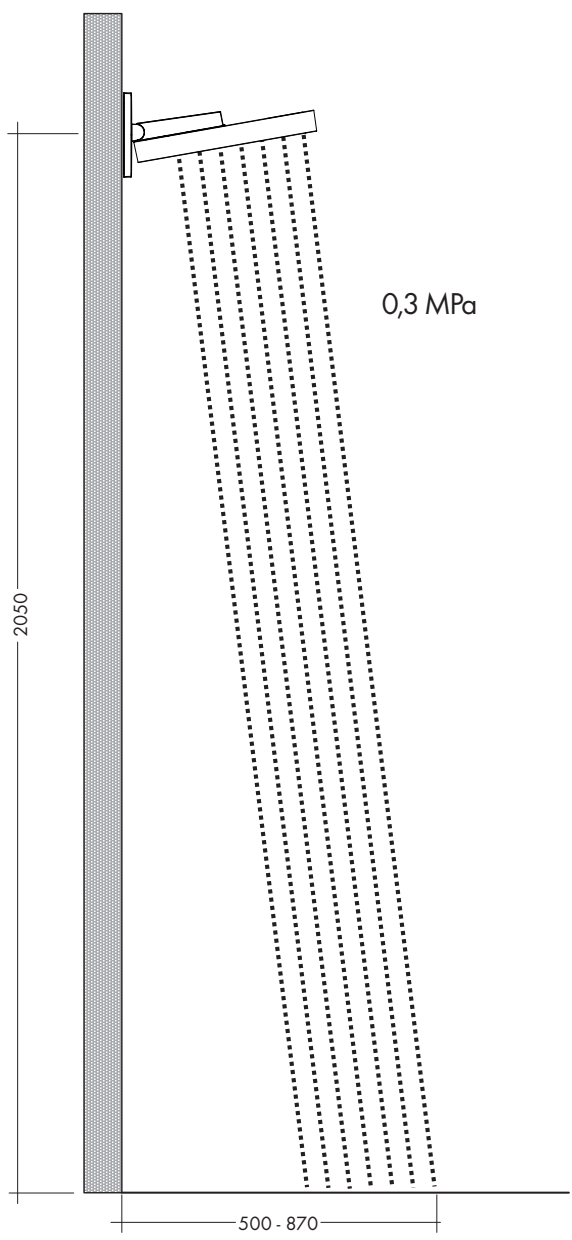






**Rainfinity 250 1jet**  
26226XXX

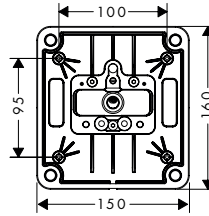
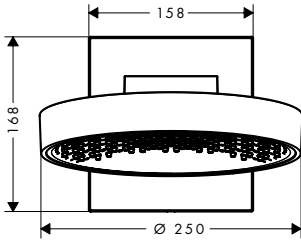
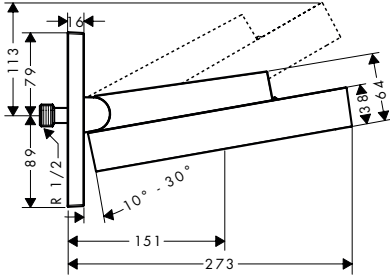
**Rainfinity 360 1jet**  
26230XXX





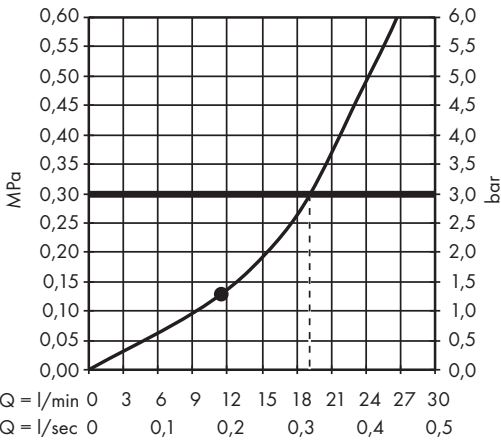
## Rainfinity 250 1jet

26226XXX



## Rainfinity 250 1jet

26226XXX

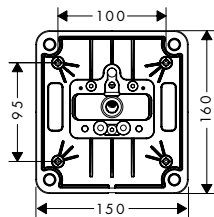
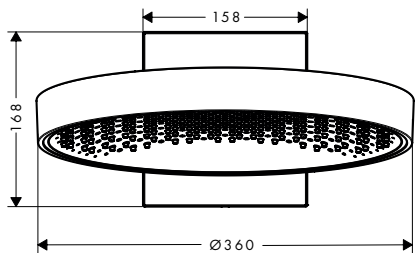
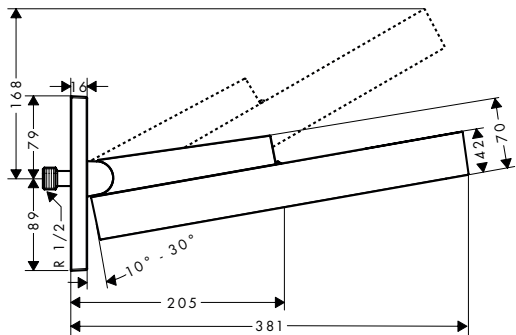






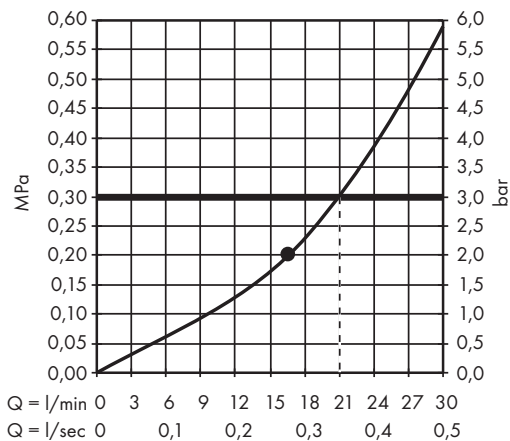
# Rainfinity 360 1jet

26230XXX



# Rainfinity 360 1jet

26230XXX

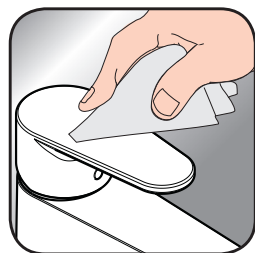




- DE** Reinigungsempfehlung / Garantie / Kontakt
- FR** Recommandation pour le nettoyage / Garanties / Contact
- EN** Cleaning recommendation / Warranty / Contact
- IT** Raccomandazione di pulizia / Garanzia / Contatto
- ES** Recomendaciones para la limpieza / Garantía / Contacto
- NL** Aanbevelingen inzake reiniging / Garantie / Contact
- DK** Rengøringsvejledning / Garanti / Kontakt
- PT** Recomendações de limpeza / Garantia / Contacto
- PL** Zalecenie dotyczące pielęgnacji / Gwarancja / Kontakt
- CS** Doporučení k čištění / Záruka / Kontakt
- SK** Odporúčania pre čistenie / Záruka / Kontakt
- ZH** 清洁指南 / 担保 / 接触
- RU** Рекомендации по очистке / Гарантия / Контакты
- FI** Puhdistussuositus / Takuu / Kosketus
- SV** Rengöringsrekommendationer / Garanti / Contacto
- LT** Valymo rekomendacijos / Garantija / Kontaktai
- HR** Preporuke za čišćenje / Garancija / Kontakt
- TR** Temizleme önerisi / Garanti / Temas
- RO** Recomandări pentru curățare / Garanție / Contact
- EL** Σύσταση καθαρισμού / Εγγύηση / επαφή
- SL** Priporočilo za čiščenje / Garancija / Kontakt
- ET** Puhastussoovitused / Garantii / Kontakt
- LV** Tīrīšanas ieteikumi / Garantija / Kontakti
- SR** Preporuke za čišćenje / Garancija / Kontakt
- NO** Anbefaling for rengjøring / Garanti / Kontakt
- BG** Препоръка за почистване / Гаранция / Контакт
- SQ** Këshilla rreth pastrimit / Garancia / Kontakt
- KO** 세정시 권장사항 / 품질보증 / 접촉
- AR** توصيات التنظيف / الضمان / اتصال
- HU** Tisztítási tanácsok / Garancia / érintkezés
- JP** お手入れの方法 / 保証について / ご連絡先



[www.hansgrohe.com/  
cleaning-recommendation](http://www.hansgrohe.com/cleaning-recommendation)



[www.hansgrohe.com/  
cleaning-recommendation](http://www.hansgrohe.com/cleaning-recommendation)



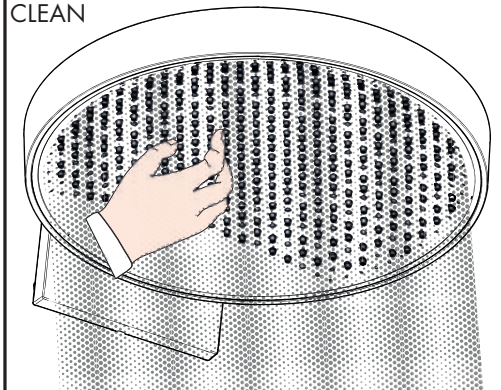
[www.hansgrohe.com/  
cleaning-recommendation](http://www.hansgrohe.com/cleaning-recommendation)



[www.hansgrohe.com/  
cleaning-recommendation](http://www.hansgrohe.com/cleaning-recommendation)



## QUICK CLEAN



**DE** Einfach sauber: Kalk lässt sich von den Noppen ganz leicht abrubbeln.

**FR** La propreté en toute simplicité: les dépôts formés sur les buses élastiques en silicone s'éliminent par un simple passage de la main.

**EN** Just clean: simply rub over the spray nozzles to remove lime scale.

**IT** Facile da pulire: Il calcare viene eliminato semplicemente dagli ugelli elastici in silicone.

**ES** Fácil aseó: La cal se puede retirar sencillamente frotando con los dedos de las toberas elásticas de silicona.

**NL** Eenvoudig schoon: Kalk kan eenvoudig van de noppen worden gewreven.

**DK** Enkel rengøring: Det er let at fjerne kalkaflejringer fra stråledyserne.

**PT** Simplesmente limpo: o calcário pode ser simplesmente retirado das saliências através de fricção.

**PL** Po prostu czysto: Pęczki można całkiem łatwo oczyścić z kamienia.

**CS** Jednoduše čistě: Vapenné usazeniny můžete z noplků snadno odstranit otřením.

**SK** Jednoducho čistý: Vodný kameň sa dá zo štetín celkom ľahko odstrániť.

**ZH** 清洁: 只需要揉搓花洒表面的出水孔即可去除水垢。

**RU** Простота чистки: известь очень легко стирается с утолщений.

**FI** Yksinkertaisesti puhdas: kalkin voi helposti hieroa irti nypyistä.

**SV** Enkelt att göra rent: det är lätt att ta bort kalk från nopporna.

**LT** Paprasta švara: kalkės lengvai nugrandomos nuo kilpos.

**HR** Jednostavno čisto: Kamenac se sasvim lako uklanja s izbočina.

**TR** Sadece temiz: Kireç, düğümlemlerle kolayca ovalanabilir.

**RO** Pur și simplu curat: Calcarul se îndepărtează ușor de pe noduri prin frecare.

**EL** Απλά τέλεια καθαριότητα: Τα άλατα μπορούν να αφαιρεθούν με μεγάλη ευκολία από τα στόμια.

**SL** Preprosto čisto: arpenec se z lahkoto podrgne z vozličkov.

**ET** Lihtsalt puhas: lupja saab nuppudelt lihtsalt maha hõõruda.

**LV** Vienkārša tīrīšana: kaļķis no izvirzījumiem ir viegli norubināms.

**SR** Jednostavno čisto: Kamenac se sasvim lako skida sa izbočina.

**NO** Simpelt å rense: Ved å gnikke er det lett å fjerne kalk fra nuppene.

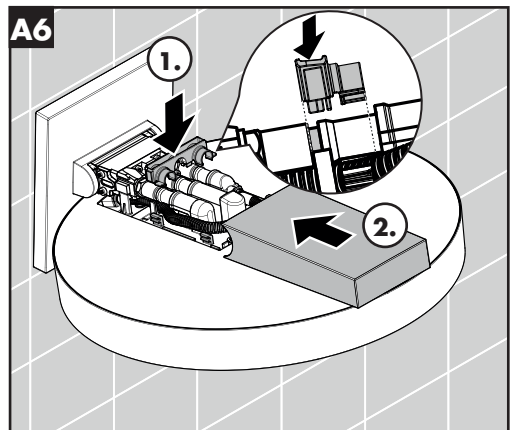
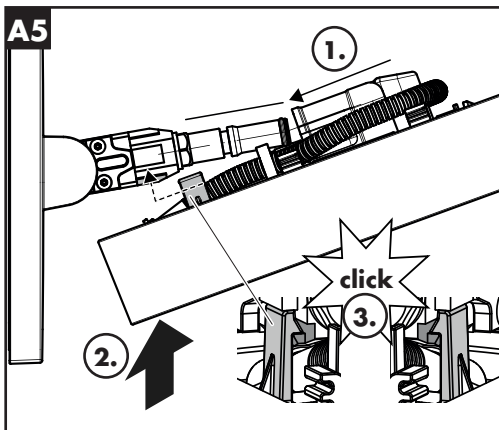
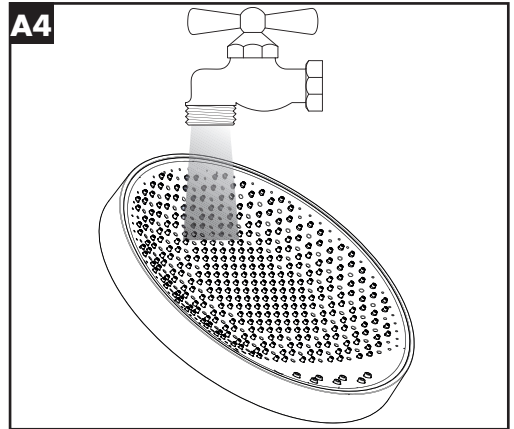
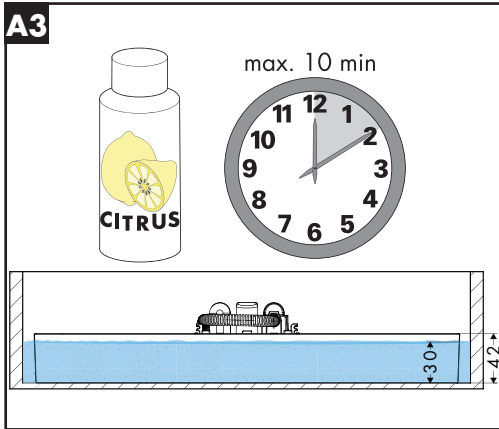
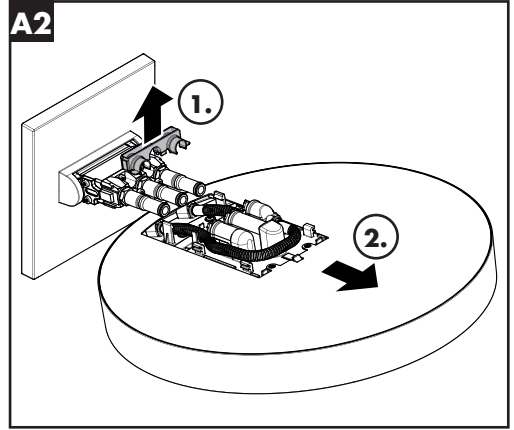
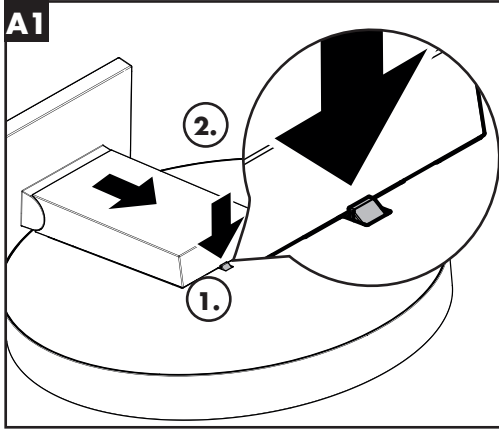
**BG** Просто чисто: Варовикът лесно може да се изтърси от удебеленията.

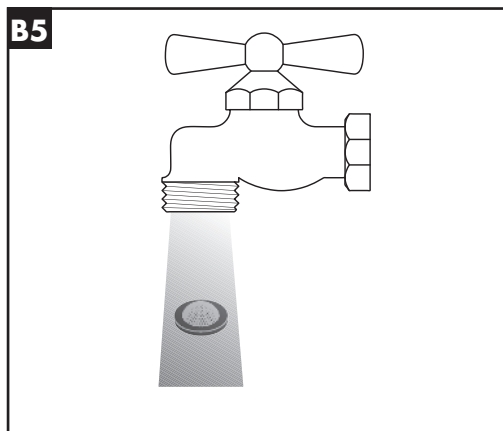
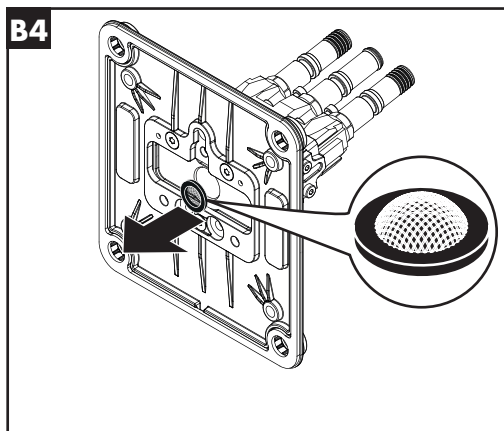
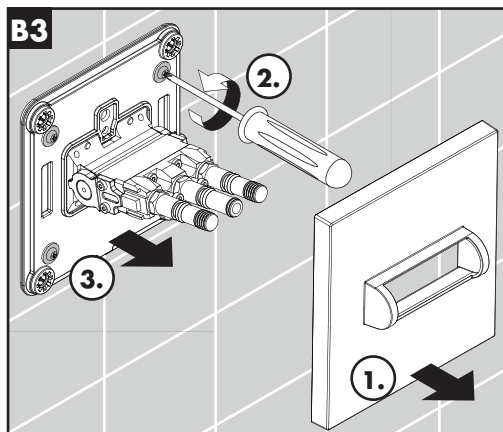
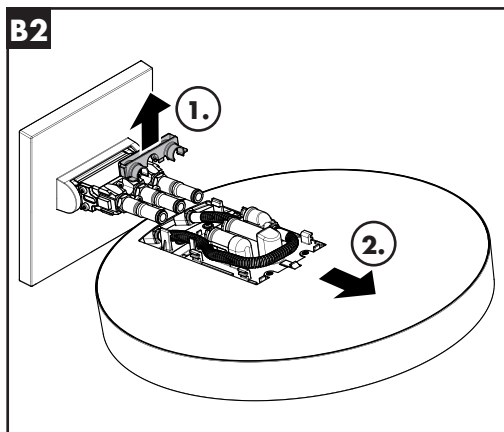
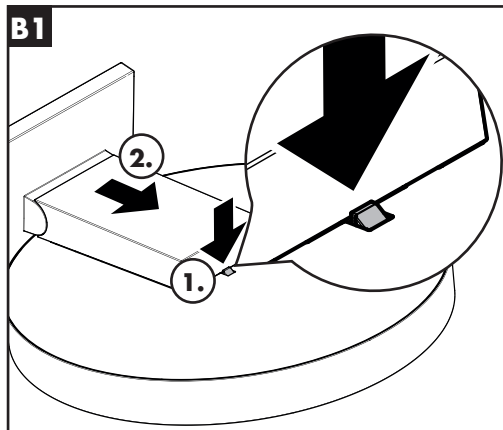
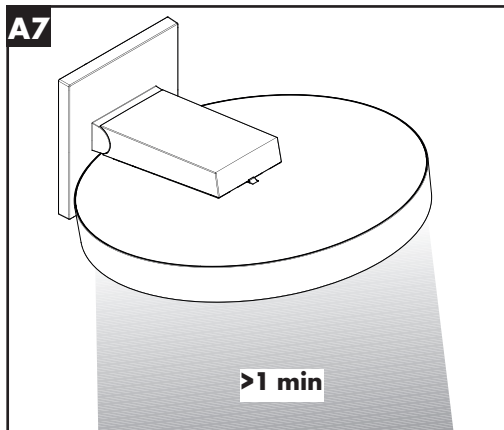
**SQ** Thjesht dhe pastër. Mbetjet gëlqerore mund të hiqen me fërkim të lehtë.

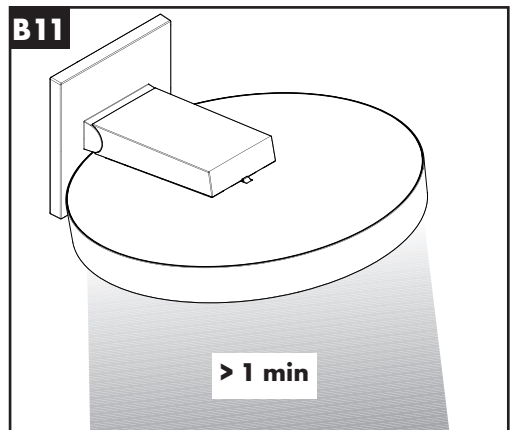
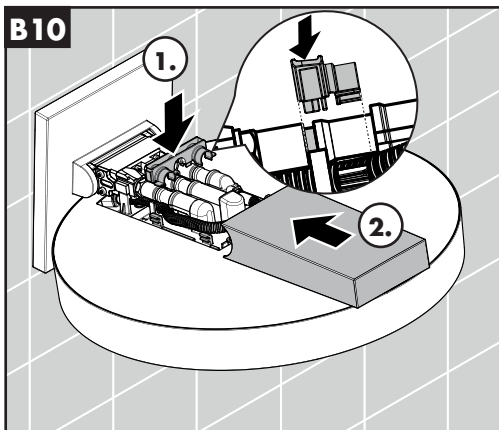
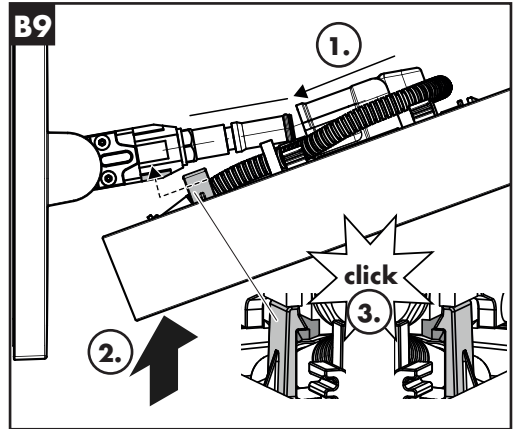
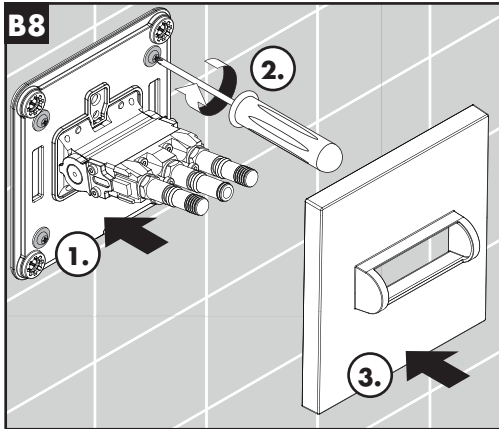
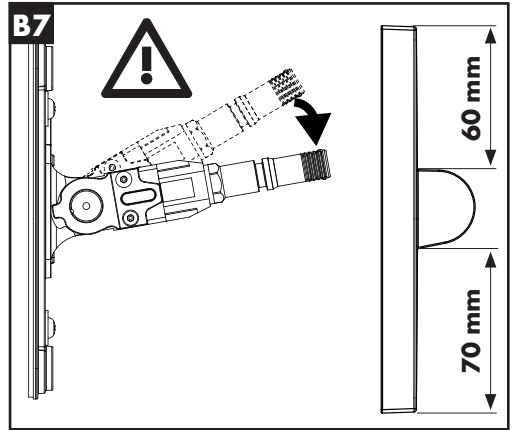
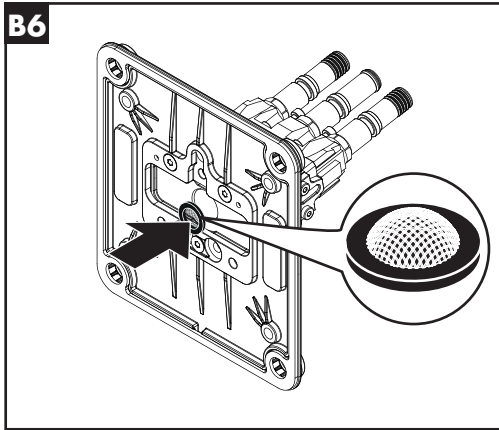
**AR** إنه سهل التنظيف، حيث يسقط الجير بسهولة شديدة من الأجزاء الناتئة

**HU** Egyszerűen tisztá: a vízkő egészen könnyen ledörzsölhető a csomóról.

**JP** 清掃が簡単: カルキは突起部から簡単にこすり落とすことができます。





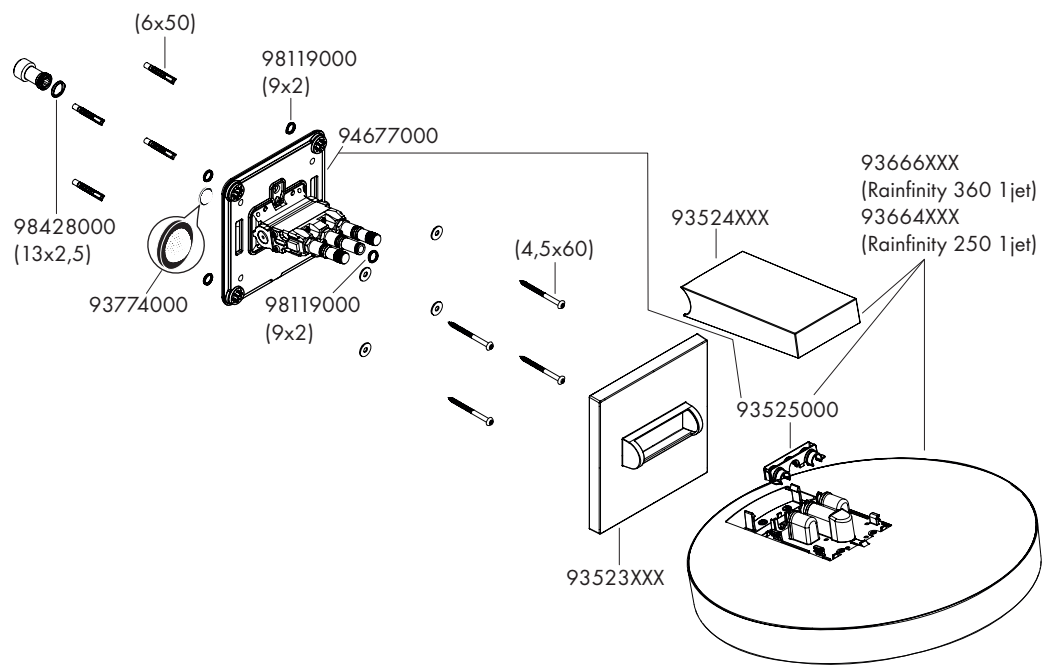


## Rainfinity 360 1jet

26230XXX

## Rainfinity 250 1jet

26226XXX





**P-IX**

**DVGW**

**SVGW**

**ACS**

**WRAS**



**ETA**



**GODKENDT  
TIL DRIKKEVAND**

---

**26226XXX**

DL0546

---

**26230XXX**

DL0546

---