



Datový list

Hydraulické údaje

| | |
|------------------------------------|------------------------|
| Maximální provozní tlak P_N | 10 bar |
| Dopravní výška H_{max} | 13,6 m |
| Čerpací výkon Q_{max} | 63,3 m ³ /h |
| Minimální výška přítoku při 50 °C | 7 m |
| Minimální výška přítoku při 95 °C | 15 m |
| Minimální výška přítoku při 110 °C | 23 m |
| Min. teplota média T_{min} | -20 °C |
| Max. teplota média T_{max} | 110 °C |
| Min. okolní teplota T_{min} | -20 °C |
| Max. okolní teplota T_{max} | 40 °C |

Údaje o motoru

| | |
|-----------------------------------|---|
| Index energetické účinnosti (EEI) | ≤0,20 |
| Síťová přípojka | 1-230 V ±10%, 50/60 Hz |
| Jmenovitý proud I_N | 0,3 A |
| Jmenovitý proud I_{N1} | 6,8 A |
| Jmenovitý výkon P_2 | 1300 W |
| Min. otáčky n_{min} | 900 1/min |
| Max. otáčky n_{max} | 3300 1/min |
| Příkon (min) $P_{1 min}$ | 40 W |
| Příkon $P_{1 max}$ | 1550 W |
| Rušivé vyzařování | EN 61800-3;2004+A1;2012 / obytné prostředí (C1) |
| Odolnost proti rušení | EN 61800-3;2004+A1;2012 / průmyslové prostředí (C2) |
| Šroubení kabelu | 2 x M20x1.5 |
| Izolační třída | F |
| Třída krytí | IPX4D |

Materiály

| | |
|------------------|-----------------|
| Skříň čerpadla | šedá litina |
| Oběžné kolo | PP-LGF50 |
| Hřídel | Nerezová ocel |
| Materiál ložiska | Uhlíkový grafit |

Rozměry pro instalaci

| | |
|---------------------------------------|--------|
| Přípojka trubky na výtlačku DN_d | DN 80 |
| Přípojka trubky na straně sání DN_s | DN 80 |
| Konstrukční délka L_0 | 360 mm |

Vybavení/funkce

Funkce

| | |
|------------------------|--|
| Režim řízení | $\Delta p-v$ pro variabilní diferenční tlak |
| | $\Delta p-c$ pro konstantní diferenční tlak |
| | Konstantní otáčky (3 stupně otáček) |
| Provoz s více čerpadly | Hlavní/záložní režim (s Connect modul Yonos MAXO) |
| Zobrazení na displeji | Požadovaná hodnota Hlášení poruchy (chybové kódy) |

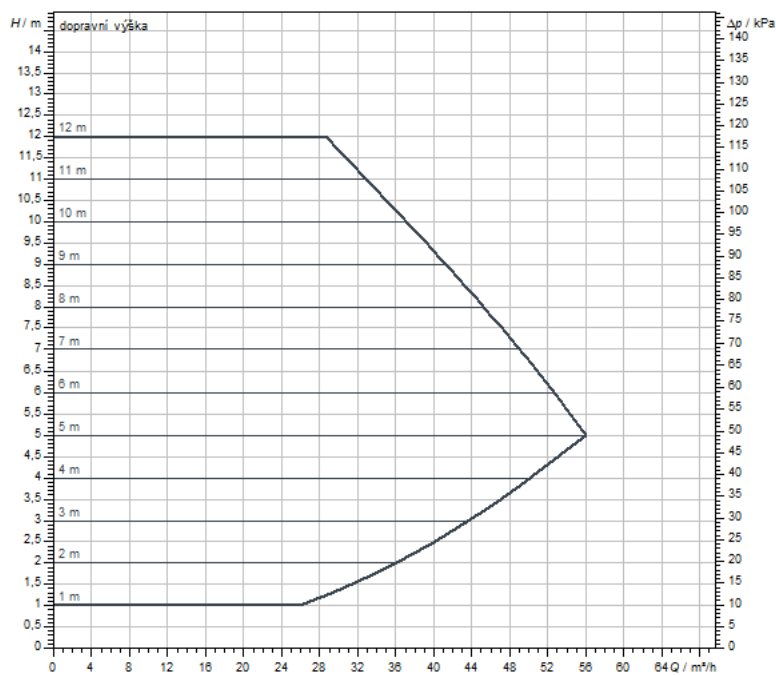
Vybavení

| | |
|----------------------------|---|
| Schválení a označení | CE |
| | VDE |
| | EAC |
| Displej | Segmentové LED zobrazení |
| Zobrazení informace | Základní provedení: LED displej (malý) pro zobrazení nastavené dopravní výšky nebo stupně otáček. |
| Řízení čerpadla | Elektronicky řízená čerpadla (čerpadlo s vysokou účinností) |
| Elektrická rychlospojka | Zástrčka Wilo |
| Tepelně izolační plášť | Jako příslušenství |
| Motor odolný proti blokaci | ano |
| Částicový filtr | ano |

Konektivita

| | |
|------------------|---|
| Digitální vstup | Ext. Off (přes příslušenství Wilo-Connect spojovací modul Yonos MAXO) |
| Digitální výstup | SSM |

Charakteristiky



| | |
|---------------------------|-------------|
| Čerpané médium | Water 100 % |
| Teplota média T | 20,00 °C |
| Otáčky při provozním bodu | 2.980 1/min |

Rozměry a rozměrové výkresy

Yonos MAXO

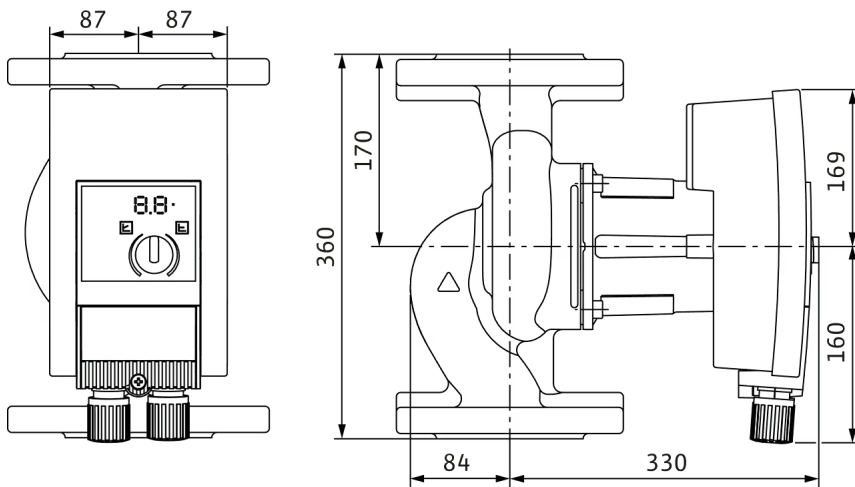
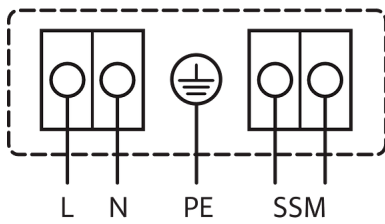


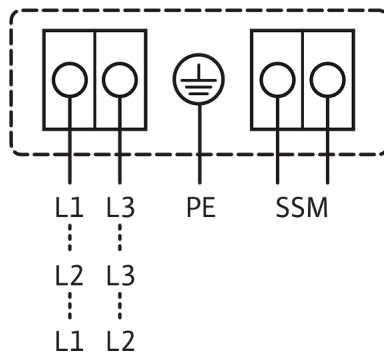
Schéma zapojení svorkovnice

1~230V, 50/60 Hz

1~ 230 V, 50/60 Hz



3~230 V, 50/60 Hz



Souhrnné poruchové hlášení
SSM: (rozpínací kontakt dle VDI 3814, zatížitelnost 1 A, 250 V ~)

Standard: 1~230 V, 50/60 Hz

Volitelně: 3~230 V, 50/60 Hz

Text pro výběrová řízení

Vysoce účinné čerpadlo Wilo-Yonos MAXO elektronicky řízené,

Mokroběžné oběhové čerpadlo, synchronní motor podle technologie ECM a integrovaná regulace výkonu pro plynulou regulaci rozdílu tlaku. Použitelné pro všechna topná, větrací a klimatizační zařízení.

Sériově s:

- > Předvolitelné způsoby regulace umožňující optimální přizpůsobení zatížení: $\Delta p-c$ (diferenční tlak konstantní), $\Delta p-v$ (diferenční tlak variabilní)
- > 3 stupně otáček ($n = \text{konstantní}$)

Provozní údaje

| | |
|------------------------------------|--------|
| Min. teplota média T_{\min} | -20 °C |
| Max. teplota média T_{\max} | 110 °C |
| Min. okolní teplota T_{\min} | -20 °C |
| Max. okolní teplota T_{\max} | 40 °C |
| Maximální provozní tlak PN | 10 bar |
| Minimální výška přítoku při 50 °C | 7 m |
| Minimální výška přítoku při 95 °C | 15 m |
| Minimální výška přítoku při 110 °C | 23 m |

Údaje o motoru

| | |
|-----------------------------------|---|
| Index energetické účinnosti (EEI) | ≤0,20 |
| Rušivé vyzařování | EN 61800-3;2004+A1;2012 / obytné prostředí (C1) |
| Odolnost proti rušení | EN 61800-3;2004+A1;2012 / průmyslové prostředí (C2) |
| Síťová přípojka | 1-230 V, 50/60 Hz |
| Příkon $P_1 \text{ max}$ | 1550 W |
| Min. otáčky n_{\min} | 900 1/min |
| Max. otáčky n_{\max} | 3300 1/min |
| Třída krytí motoru | IPX4D |
| Šroubení kabelu | 2 x M20x1.5 |

- > Indikace LED pro nastavení požadované hodnoty a zobrazení chybových hlášení
- > Elektrické připojení konektorem Wilo
- > Poruchová kontrolka a kontakt pro souhrnné hlášení poruchy

U přírubových čerpadel - přírubových provedení:

- > Standardní provedení pro čerpadla DN 32 až DN 65: Kombinovaná příruba PN 6/10 (příruba PN 16 dle EN 1092-2) pro protipříruba PN 6 a PN 16
- > Standardní provedení pro čerpadla DN 80 / DN 100: Příruba PN 6 (dimenzovaná PN 16 dle EN 1092-2) pro protipříruba PN 6


Materiály

| | |
|------------------|-----------------|
| Skříň čerpadla | šedá litina |
| Oběžné kolo | PP-LGF50 |
| Hřídel | Nerezová ocel |
| Materiál ložiska | Uhlíkový grafit |

Rozměry pro instalaci

| | |
|--------------------------------------|--------|
| Přípojka trubky na straně sání DNs | DN 80 |
| Přípojka trubky na výtlačku DNd | DN 80 |
| Konstrukční délka $L0$ | 360 mm |

Informace k umístění objednávky

| | |
|------------------------|--|
| Značka | Wilo |
| Název výrobku | Yonos MAXO 80/0,5-12 PN 10 |
| Hmotnost netto cca m | 30,4 kg |
| Číslo výrobku | 2120659  |