

## SEZNAM ČÁSTÍ:

### Vážení zákazníci:

Židle montujte na čistém a rovném podkladu.  
Při montáži použijte pod dřevěné části podložku nebo koberec abyste předešli poškrábání.  
Postupujte podle montážního návodu krok po kroku.  
Neutahujte šrouby napevno, dokud není židle celá poskládaná.









### Důležité:

Obalový materiál ihned odstraňte a držte mimo dosah dětí, aby nedošlo k úrazu.

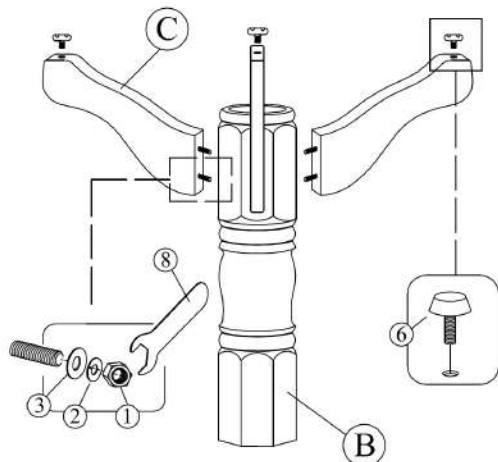
	POPIS	POČET
<b>A</b>	PLÁT STOLU	<b>1</b>
<b>B</b>	NOHA PODSTAVCE	<b>1</b>
<b>C</b>	NOHA	<b>4</b>

	POPIS	POČET
<b>D</b>	PODPORA STOLU (LEVÁ / PRAVÁ)	<b>1</b>

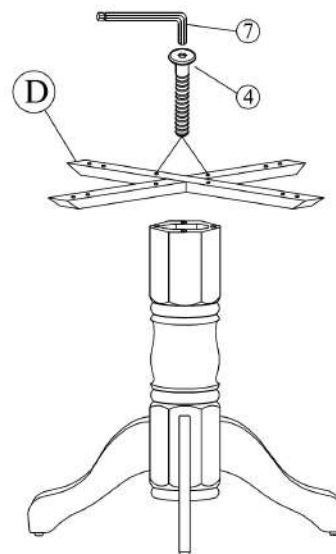
## KOMPONENTY:

MATICE	PLOCHA PODLOŽKA	PÉROVÁ PODLOŽKA	ŠROUB JCBC	SAMOŘEZNÝ ŠROUB	NASTAVITELNÝ ŠROUB	IMBUSOVÝ KLÍČ	KLÍČ
 <b>1</b>	 <b>2</b>	 <b>3</b>	 <b>4</b>	 <b>5</b>	 <b>6</b>	 <b>7</b>	 <b>8</b>
- 8 KS	- 8 KS	- 8 KS	- 4 KS	- 8 KS	- 4 KS	- 1 KS	- 1 KS

**1**



**2**



**3**

