



PEDall MAXIQ 45-70mm



PEDall MAXIQ 70-150mm



PEDall MAXIQ 150-350mm

TELESKOPICKÉ TERČE POD DLAŽBU

Jsou vyrobeny z polypropylénu (PP). Slouží k suchému kladení dlažby nebo i jiné nášlapné vrstvy, tj. bez použití cementových potěrů nebo tmelů pod dlažbu. Výhoda terčů spočívá v rychlém a jednoduchém použití. Mezi hlavní výhody patří vyrovnání finální vrstvy (beton, keramika) oproti různě vysokému, nebo spádovanému podkladu. Dále možnost opakovatelného využití například při opravách hydroizolace a podobného.

PŘEDNOSTI SYSTÉMU PEDall MAXIQ

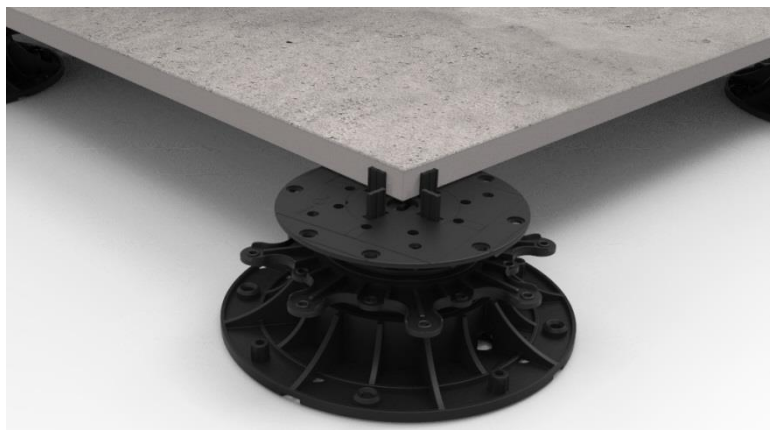
- Vysoká únosnost terčů řady MAXIQ.
- Nízký počet terčů na velké rozmezí výšek.
- Jednoduchá a rychlá instalace.
- Dokonalé vyrovnání podkladu díky 2 rozdílným způsobům.
- Samonivelační hlava, nebo korektor podstavy.
- Možnost rekonstrukce podlah s různými výškami.
- snadná kontrola a údržba hydroizolace pod dlažbou.
- průchod instalací pod podlahou.

MÍSTA URČENÍ

- Balkóny.
- Terasy.
- Ploché střechy.
- Pódia.
- Terasy před domem.
- Dlažba kolem bazénu.
- Dočasné pochozí plochy.

ZÁKLADNÍ INFORMACE

- Terče dle tabulky v rozmezí od 17 – 1 150 mm. Tabulka na str.2.
- Možnost použití pryžových podložek na hlavu výšky 1,5, 3 a 5 mm.
- Nabídka prodlužovacích nástavců výšky 200mm, které lze skládat na sebe.
- Samonivelační hlava připravena k instalaci na základní terč PEDall MAXIQ. Vyrovnání spádu 0-6%
- Nivelační korektor spádu pod základnu terče. Vyrovnání spádu 0-8%
- Mnoho variant podložek pod terče
- Variabilní terč s možností přeskládání.
- Multifunkční hlava pro keramiku, beton, dřevo a WPC v jednom.



DODATEČNÉ INFORMACE: Výše uvedené informace jsou poskytovány podle našeho nejlepšího vědomí. Podmínky vzniklé během aplikace nemá společnost ALLIQ s.r.o. pod kontrolou, proto za ne nenese odpovědnost.



Prodlužovací nástavec 200mm



PEDall MAXIQ 350-550mm

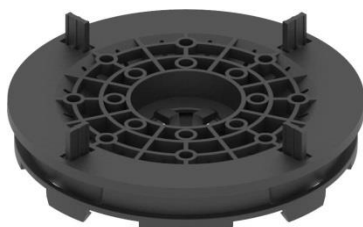
PRACOVNÍ POSTUP

- 1.) Kontrola kvality povrchu, který nesmí být měkký nebo nesoudržný.
- 2.) V případě potřeby použít pryžové podložky pod základnu terče. Nutnost jen pokud neodpovídá skladba podkladu dle pokynu technické podpory.
- 3.) Rozměření terasy + začátek pokládky z určeného místa. Nejčastěji vstup, nebo místo, kde začínáme celou dlaždicí.
- 4.) Položení první dlažby do roviny, popřípadě mírného spádu dle projektové dokumentace.
- 5.) Příprava dalších terčů, rozložení dle rozměru dlažby a nastavení přibližné výšky do vodorovnosti, nebo mírného spádu.
- 6.) Pokládka dlažby na připravené terče a případné dorovnání pomocí matice.
- 7.) Formátování podstavy terče u stěny, nebo rohů + odstranění nepotřebných vymezení na hlavě terče. Dopoložení dlažeb, které je potřeba formátovat.
- 8.) Pro přesnější vyrovnání a odhlučnění použijeme pryžové podložky na hlavu terče, které jsou výšky 1,5, 3 a 5mm. Není nutnost!!!
- 9.) Realizace nelze provádět za špatných klimatických podmínek. Sníh, silný déšť, teploty nízké pod bodem mrazu, které mají přímou vazbu na kvalitu pokládky = změny v rovinnosti později po realizaci.

DŮLEŽITÉ: ZEPTEJTE SE NA SPRÁVNÉ ROZLOŽENÍ TERČŮ DLE TYPU A ROZMĚRU VYBRANÉHO MATERIÁLU.

DOPLŇKY

- Pryžové podložky na hlavu terče výšky 1,5, 3 a 5mm.
- Profily pro řešení ukončení dlažby (sokl, podium).
- Profil na dilataci a ukončení u stěny.
- Prodlužovací nástavec 200mm.
- Samonivelační hlava instalována na terč. Instalace na běžnou hlavu terče. Niveláčnická hlava zvládá vyrovnání spádu od 0-6%. Jednoduchá instalace na terč.
- Niveláčnický korektor spádu pro instalaci pod základnu terče. Nivelace není vlastní vahou, ale pomocí vyrovnání podstavy a zafixování. Jedná se o pevnější provedení. Možnost vyrovnání 0-8% spádu.
- L-profil, který lze jednoduše instalovat na hlavu terče (pevná/kývná) a dosáhnout tak terče, který je vhodný pro realizaci dřevěných a WPC teras.



Samonivelační hlava terče 0-6%



Korektor spádu pod základnu 0-8%



L-profil na dřevo a WPC terasy



Keramická dlažba na PEDall MAXIQ



Dřevěná terasa na PEDall MAXIQ



Dřevěná terasa na PEDall MAXIQ

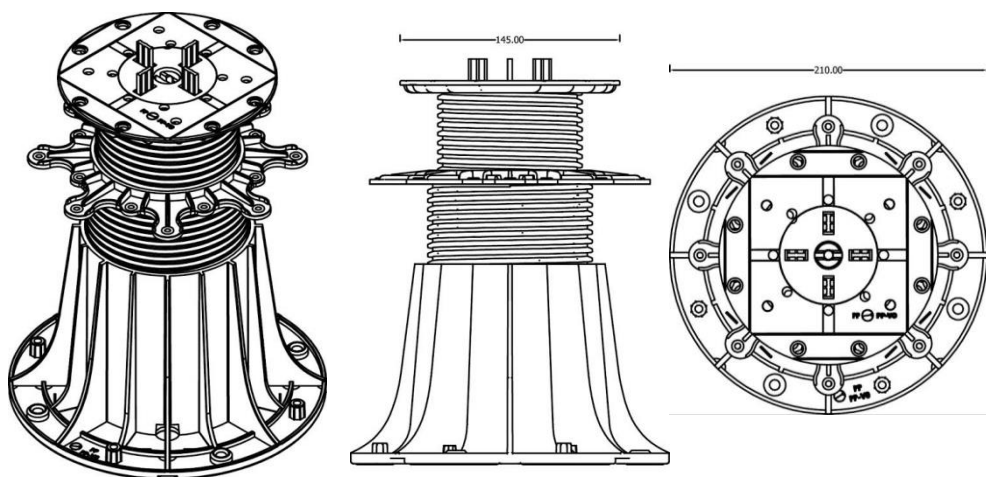


Roznášečí hranol na PEDall MAXIQ

TECHNICKÁ PODPORA ALLIQ s.r.o.

- Komunikace a podpora při rozhodování, jaké terče použít.
- Kontrola výběru dle PD a prohlednutí detailů.
- Návrh počtu dle zaslaných podkladů.
- Možnost návštěvy místa a technická konzultace na místě.
- V rámci návštěvy zaměření stavby a kontrola detailů.
- Zapůjčení vzorků a podpora při jednání s investorem.
- Vzorová pokládka.
- Proškolení realizační party.
- Možnost návštěvy stavby v průběhu realizace.

TECHNICKÉ INFORMACE



Znač.	Název	Výška (mm)	Balení	Spára (mm)
PA.M4570	PEDall MAXIQ 45-70	45-70	-	3/5/L
PA.M70150	PEDall MAXIQ 70-150	70-150	-	3/5/L
PA.M150350	PEDall MAXIQ 150-350	150-350	-	3/5/L
PA.M200	PEDall MAXIQ 200 - prodloužení	200	-	-
PA.MH06	PEDall MAXIQ HEAD- samonivelační hlava	0-6%	-	-
PA.MK08	PEDall KOREKTOR- vyrovnávací korektor	0-8%	-	-
PA.M15	Gum. podložka na hlavu terče	1,5	100	-
PA.GUM3	Pryž. Podložka na hlavu terče	3	100	-
PA.GUM5	Pryž. Podložka na hlavu terče	5	100	-

Únosnost terčů: 1200kg/ks (Testováno až do 2t)