

Kitchen Set Lila 2.4m

(EN) 1.Assembly instructions: W 80/60

(CS) 2.montážní návod: W 80/60

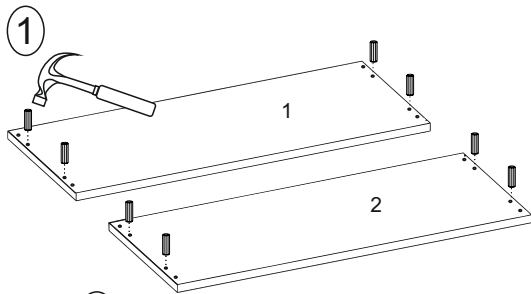
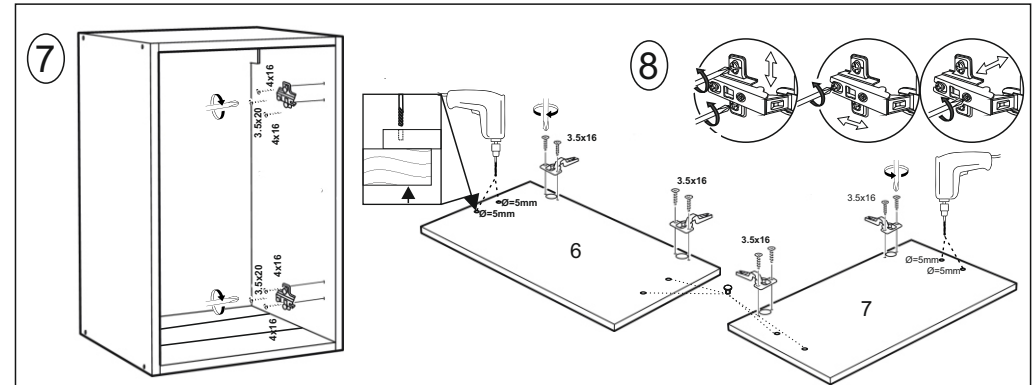
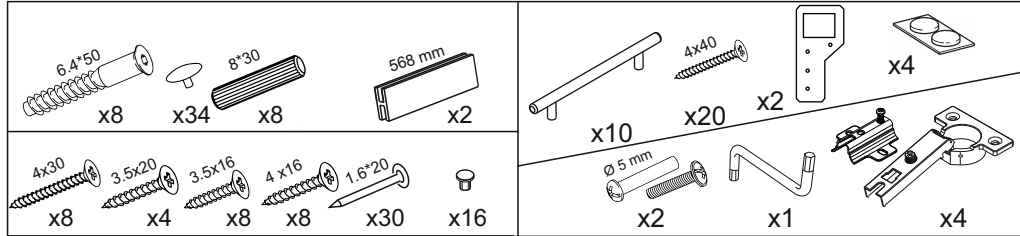
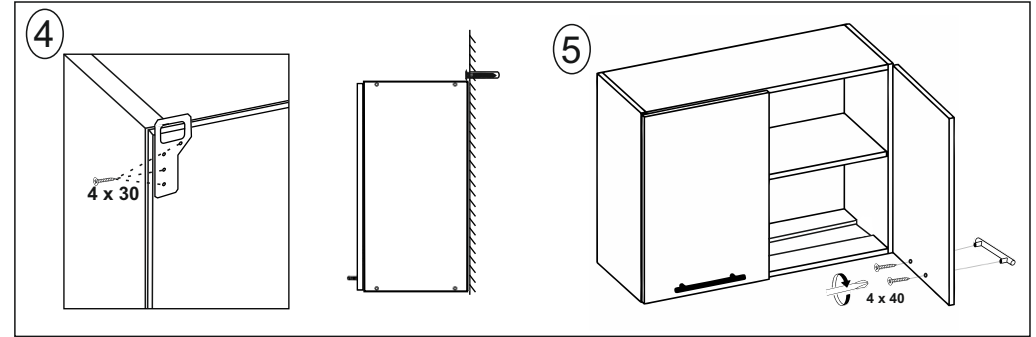
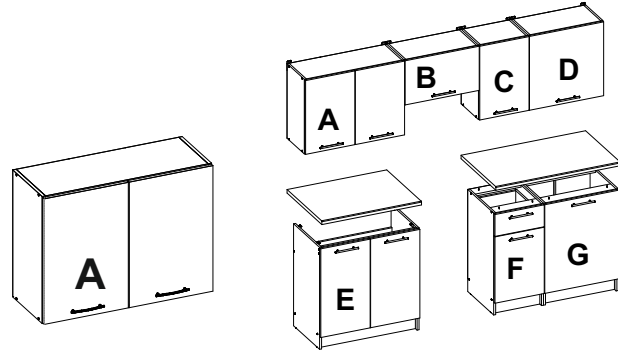
(SK) 3.Návod na montáž: W 80/60

(DE) 4.Montageanleitungen: W 80/60

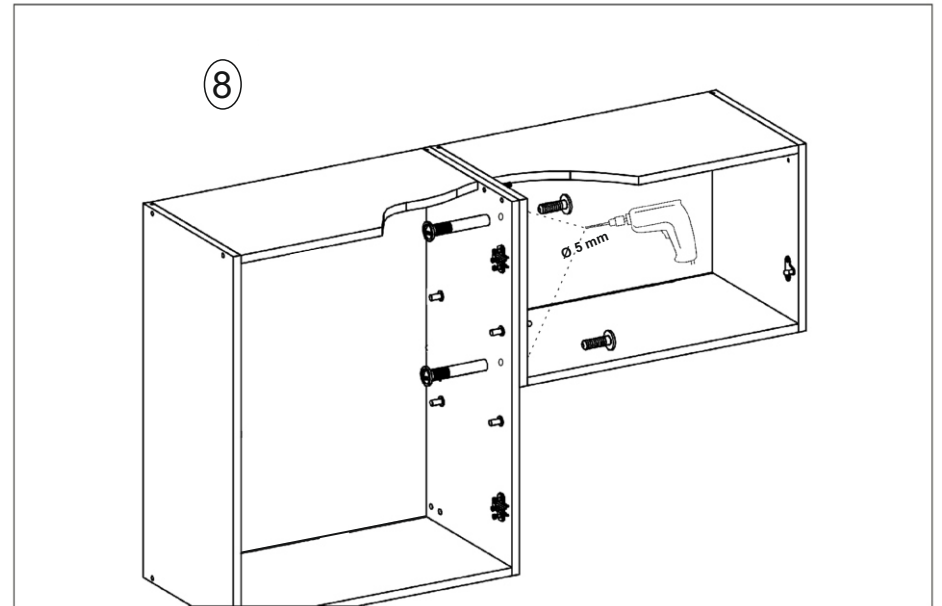
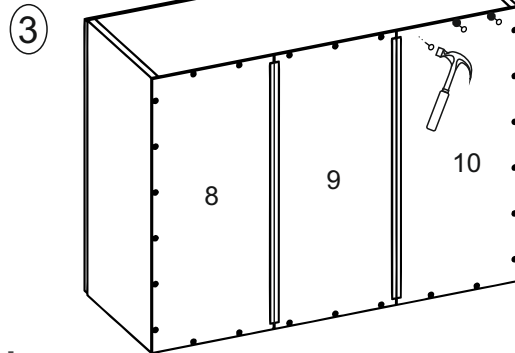
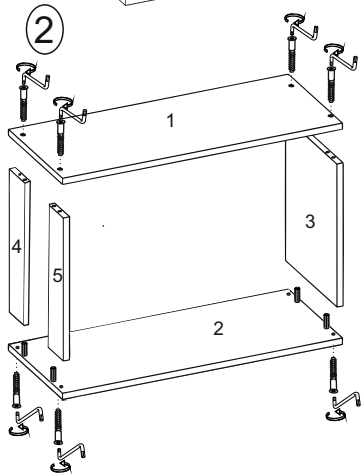
(FR) 5.instructions de montage: W 80/60

(HU) 6.Szerelési útmutató: W 80/60

(ESP) 7.Instrucciones de montaje: W 80/60



(EN) Part no	Dimensions (mm)	Quantity (pcs)
(CS) № díly	Rozměry (mm)	číslo (ks)
(SK) № časti	Rozmery (mm)	číslo (ks)
(DE) № Detail	Maße (mm)	Nummer (Stck)
(FR) № détail	Dimensions (mm)	nombre (pièces)
(HU) № Részlet	Méreték (mm)	szám (db)
(ESP) № detalle	Dimensiones (mm)	número (piezas)
1,2	600 x 298 x 16	2
3	768 x 298 x 16	1
4,5	768 x 97 x 16	2
6,7	593 x 396 x 16	2
8,9,10	598 x 265 x 2.5	3



Kitchen Set Lila 2.4m

(EN) 1.Assembly instructions: W 60/36

(CS) 2.montážní návod: W 60/36

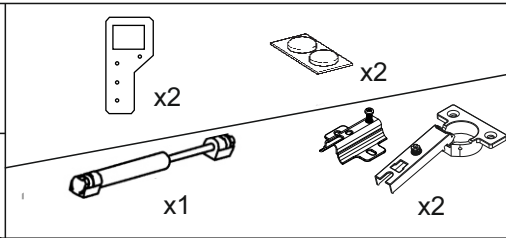
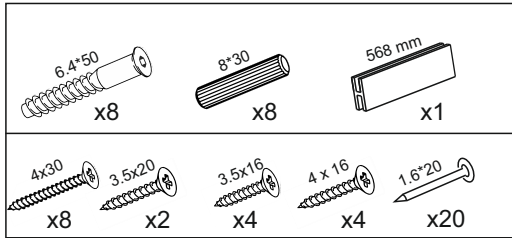
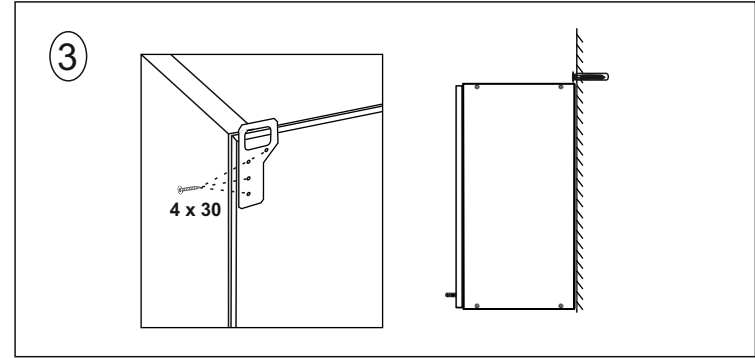
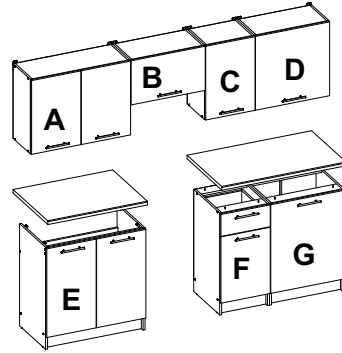
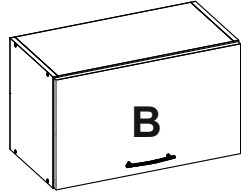
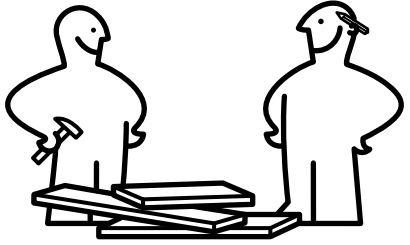
(SK) 3.Návod na montáž: W 60/36

(DE) 4.Montageanleitungen: W 60/36

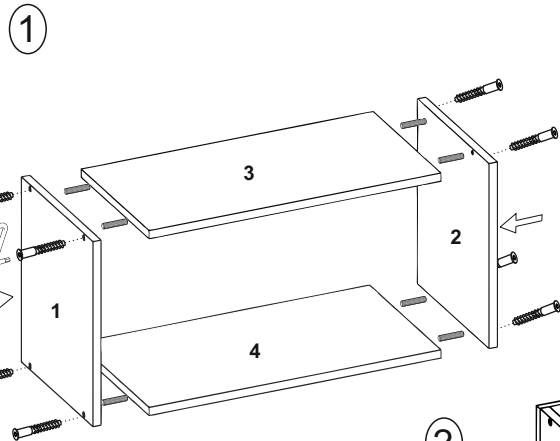
(FR) 5.instructions de montage: W 60/36

(HU) 6.Szerelési útmutató: W 60/36

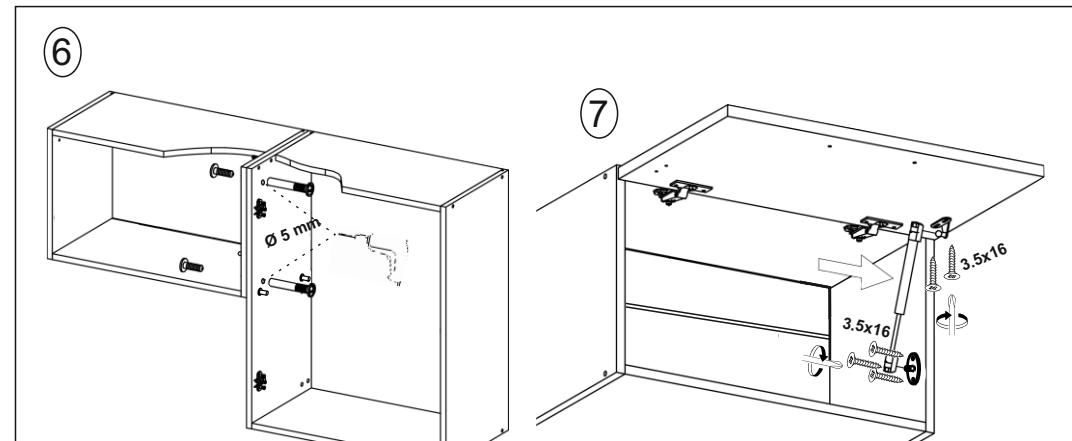
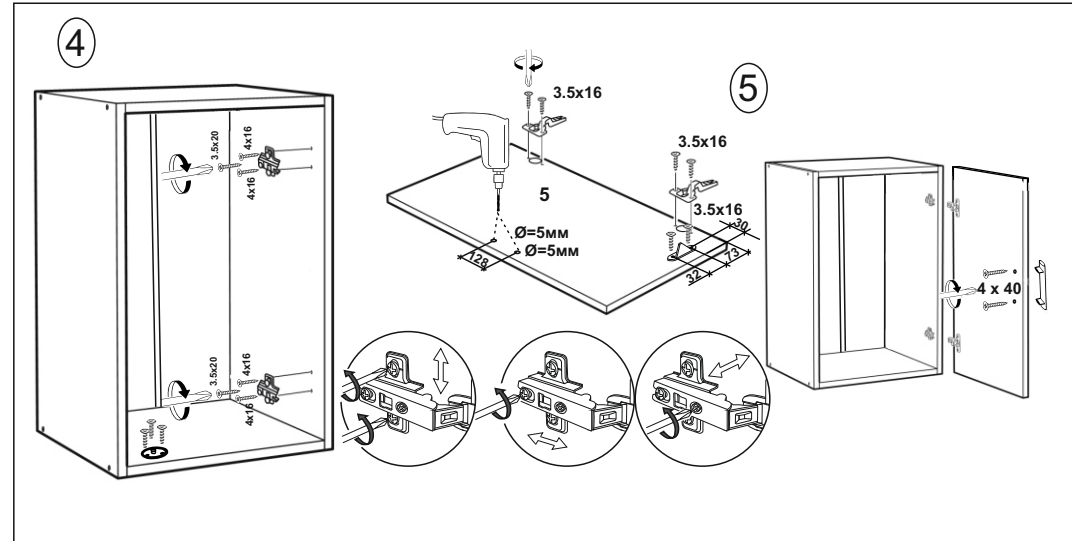
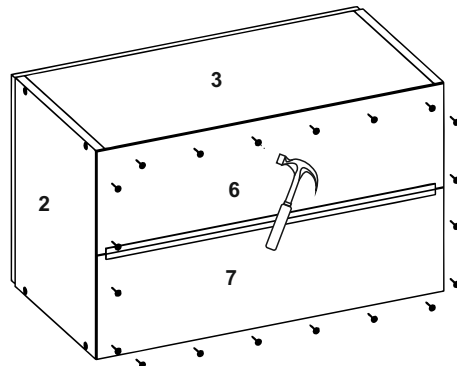
(ESP) 7.Instrucciones de montaje: W 60/36



(EN) Part no	Dimensions (mm)	Quantity (pcs)
(CS) Ne díly	Rozměry (mm)	číslo (ks)
(SK) Ne časti	Rozmery (mm)	číslo (ks)
(DE) Ne Detail	Maße (mm)	Nummer (Stck)
(FR) Ne détail	Dimensions (mm)	nombre (pièces)
(HU) Ne Részlet	Méreték (mm)	szám (db)
(ESP) Ne detalle	Dimensiones (mm)	número (piezas)
1, 2	360 x 298 x 16	2
3	568 x 298 x 16	1
4	568 x 298 x 16	1
5	355x 596 x 16	1
6,7	178 x 598 x 2.5	2



2



Kitchen Set Lila 2.4m

(EN) 1.Assembly instructions: W 40/60

(CS) 2.montážní návod: W 40/60

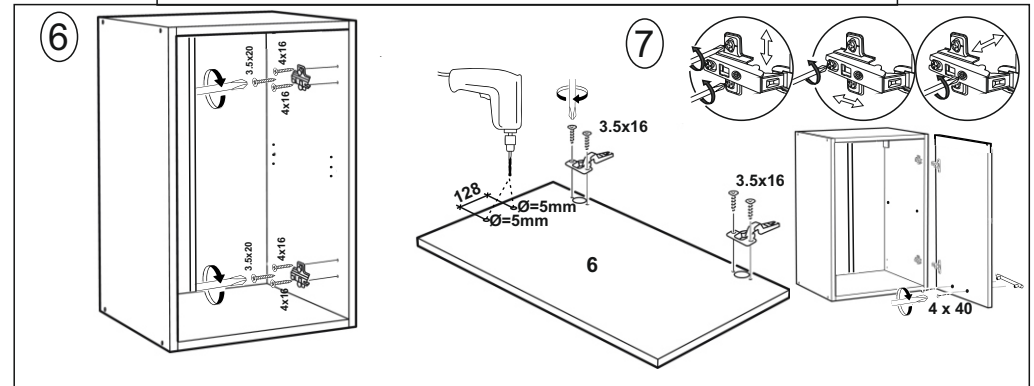
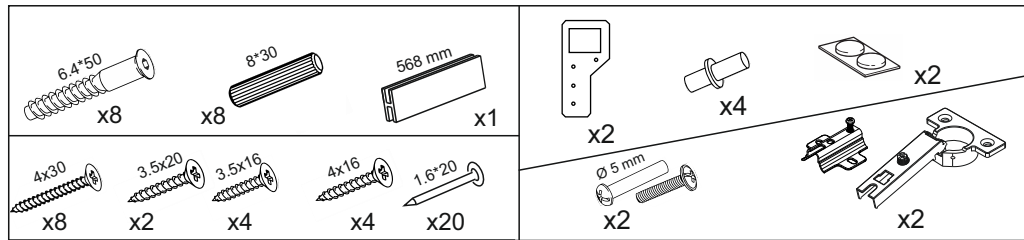
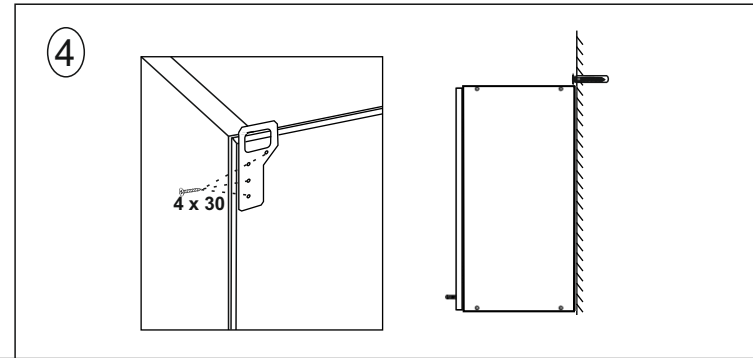
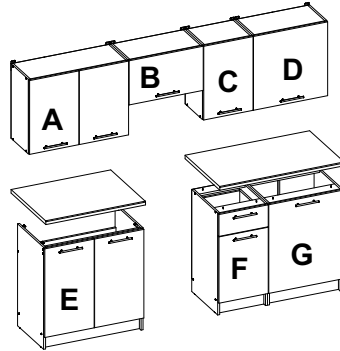
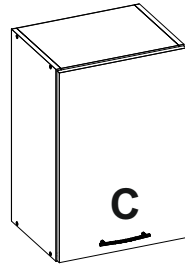
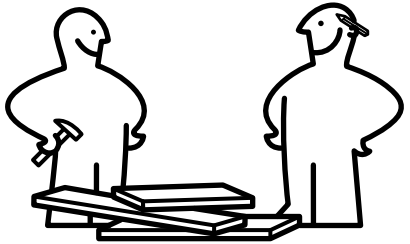
(SK) 3.Návod na montáž: W 40/60

(DE) 4.Montageanleitungen: W 40/60

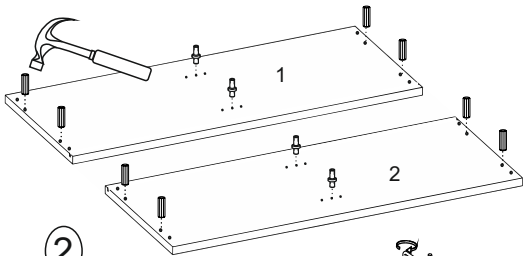
(FR) 5.instructions de montage: W 40/60

(HU) 6.Szerelési útmutató: W 40/60

(ESP) 7.Instrucciones de montaje: W 40/60

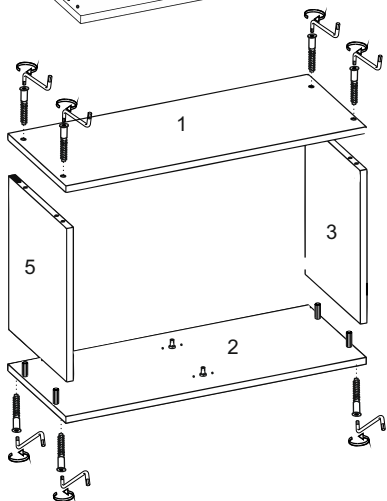


1

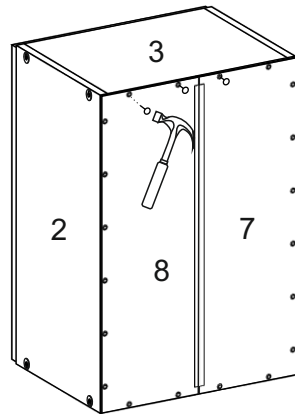


(EN) Part no	Dimensions (mm)	Quantity (pcs)
(CS) Ne díly	Rozměry (mm)	číslo (ks)
(SK) Ne časti	Rozměry (mm)	číslo (ks)
(DE) Ne Detail	Maße (mm)	Nummer (Stck)
(FR) Ne détail	Dimensions (mm)	nombre (pièces)
(HU) Ne Részlet	Méreték (mm)	szám (db)
(ESP) Ne detalle	Dimensiones (mm)	número (piezas)
1, 2	600 x 298 x 16	2
3	368 x 298 x 16	1
4	367 x 288 x 16	1
5	368 x 298 x 16	1
6	593 x 396 x 16	1
7, 8	598 x 198 x 2.5	2

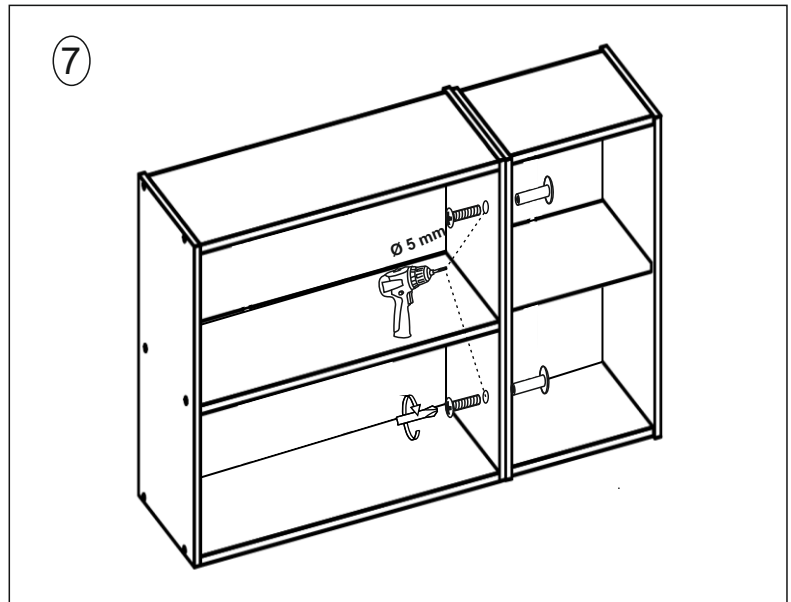
2



3



7



Kitchen Set Lila 2.4m

(EN) 1.Assembly instructions: W1 60/60

(CS) 2.montážní návod: W1 60/60

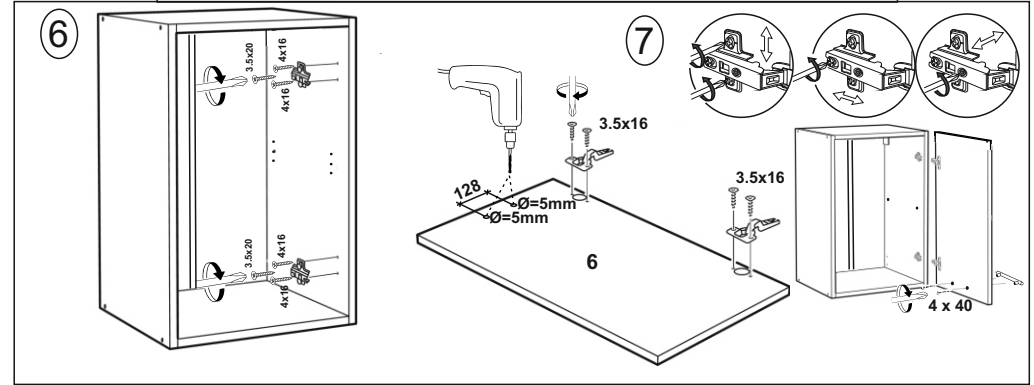
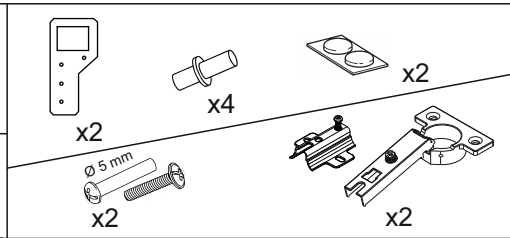
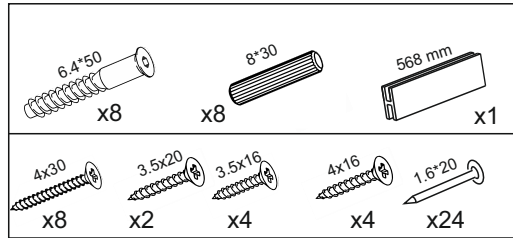
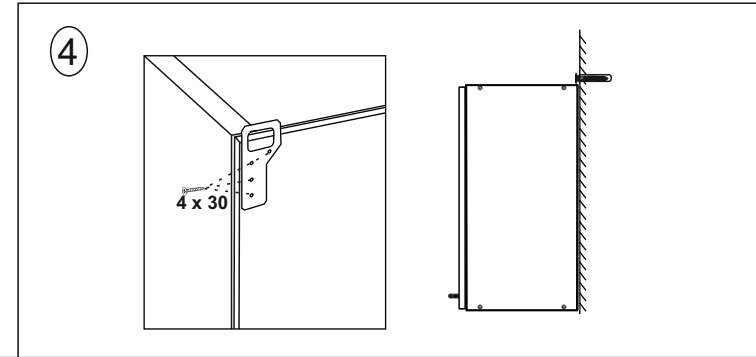
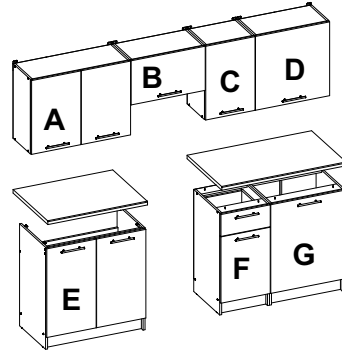
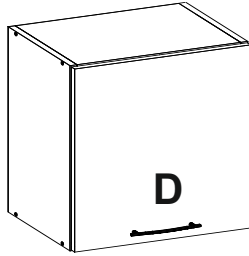
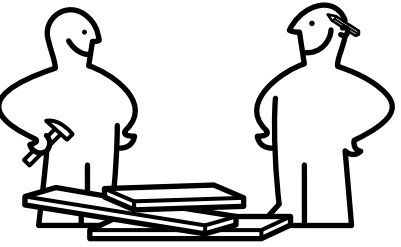
(SK) 3.Návod na montáž: W1 60/60

(DE) 4.Montageanleitungen: W1 60/60

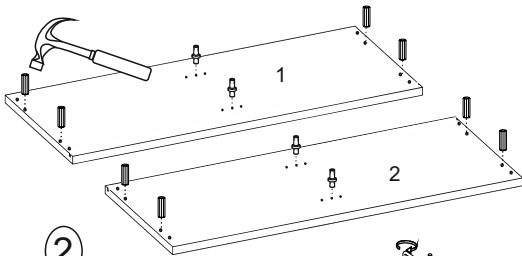
(FR) 5.instructions de montage: W1 60/60

(HU) 6.Szerelési útmutató: W1 60/60

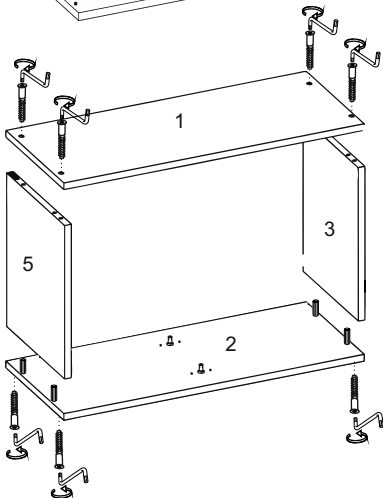
(ESP) 7.Instrucciones de montaje: W1 60/60



1

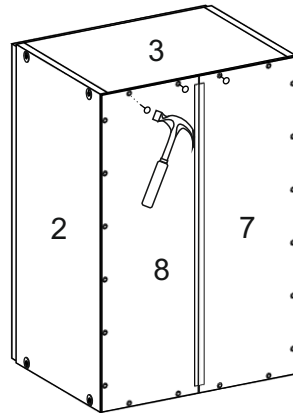


2

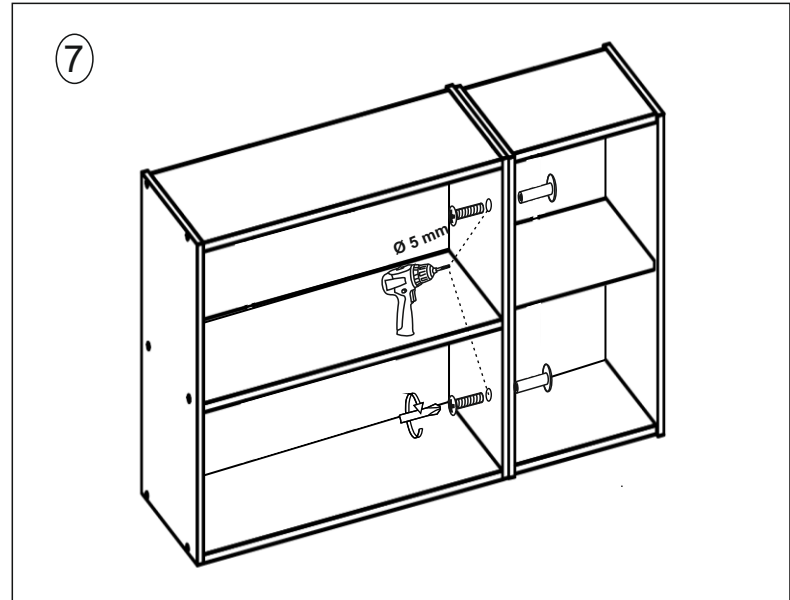


3

(EN) Part no	Dimensions (mm)	Quantity (pcs)
(CS) № díly	Rozměry (mm)	číslo (ks)
(SK) № časti	Rozmery (mm)	číslo (ks)
(DE) № Detail	Maße (mm)	Nummer (Stck)
(FR) № détail	Dimensions (mm)	nombre (pièces)
(HU) № Részlet	Méreték (mm)	szám (db)
(ESP) № detalle	Dimensiones (mm)	número (piezas)
1, 2	600 x 298 x 16	2
3	568 x 298 x 16	1
4	567 x 288 x 16	1
5	568 x 298 x 16	1
6	593 x 596 x 16	1
7,8	598 x 298 x 2.5	2

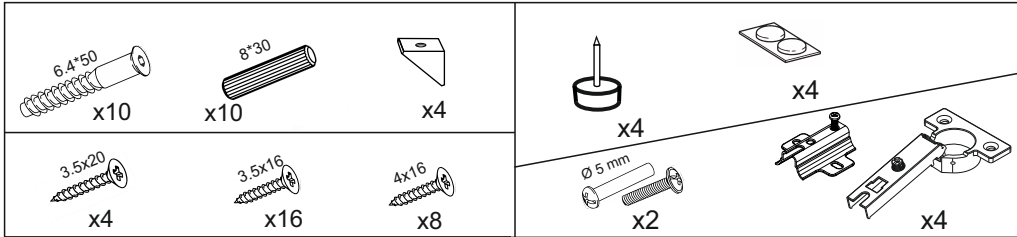
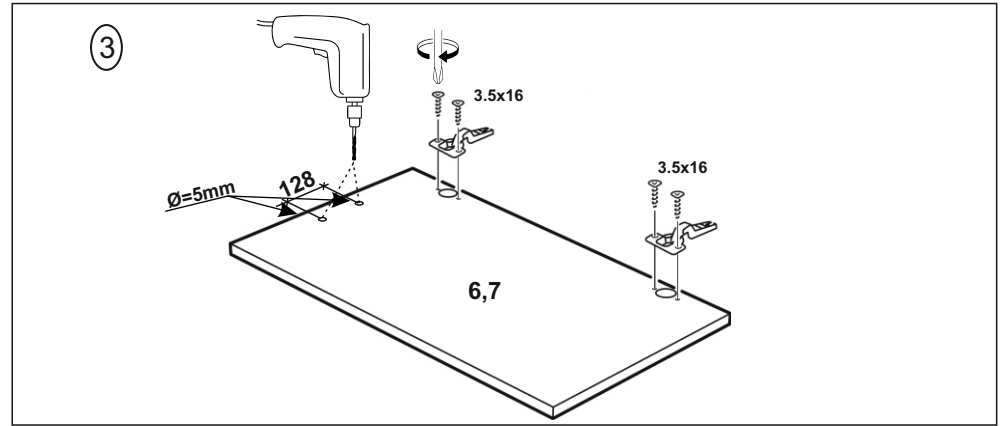
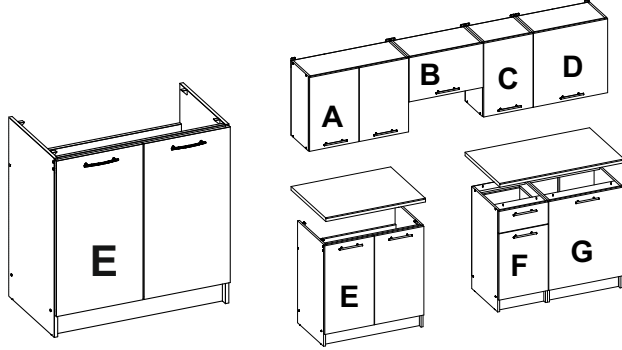
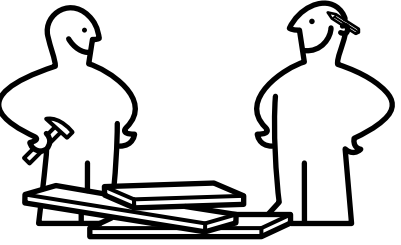


7

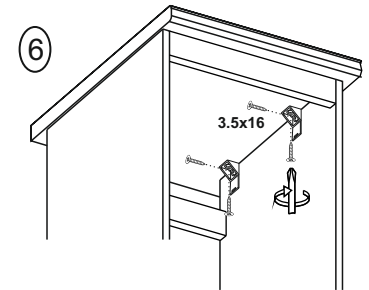
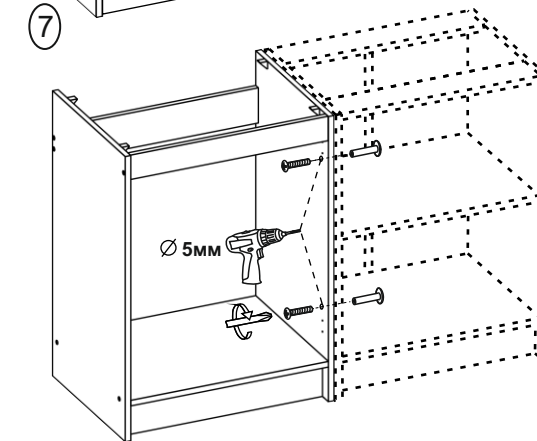
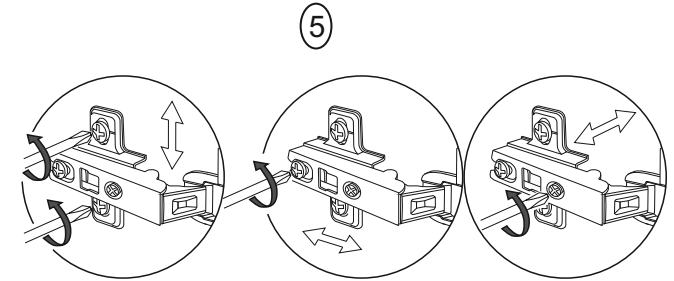
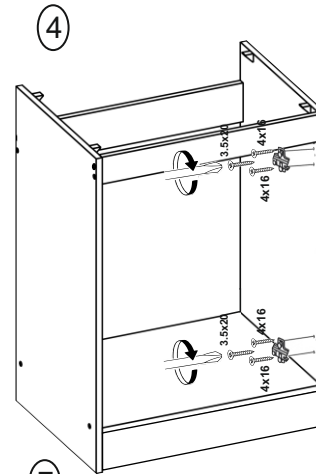
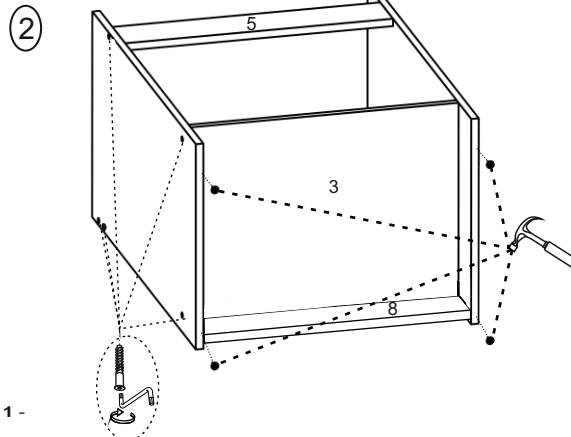
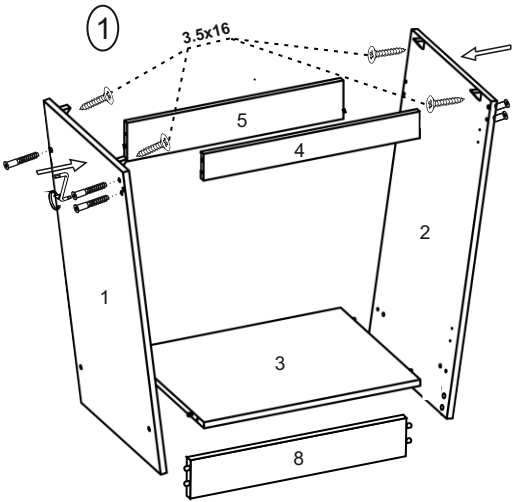


Kitchen Set Lila 2.4m

(EN) 1.Assembly instructions: Bfs 80/82 (CS) 2.montážní návod: Bfs 80/82 (SK) 3.Návod na montáž: Bfs 80/82 (DE) 4.Montageanleitungen: Bfs 80/82
 (FR) 5.instructions de montage: Bfs 80/82 (HU) 6.Szerelési útmutató: Bfs 80/82 (ESP) 7.Instrucciones de montaje: Bfs 80/82



(EN) Part no	Dimensions (mm)	Quantity (pcs)
(CS) № díly	Rozměry (mm)	číslo (ks)
(SK) № časti	Rozmery (mm)	číslo (ks)
(DE) № Detail	Maße (mm)	Nummer (Stck)
(FR) № détail	Dimensions (mm)	nombre (pièces)
(HU) № Részlet	Méreték (mm)	szám (db)
(ESP) № detalle	Dimensiones (mm)	número (piezas)
1, 2	820 x 448 x 16	2
3	768 x 448 x 16	1
4	768 x 70 x 16	1
5	768 x 97 x 16	1
6,7	713 x 396 x 16	2
8	768 x 100 x 16	1



Kitchen Set Lila 2.4m

(EN) 1.Assembly instructions: B 40/82

(CS) 2.montážní návod: B 40/82

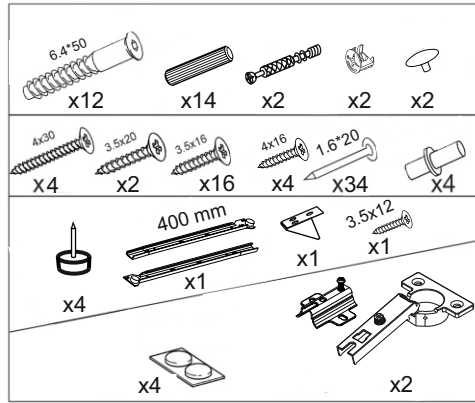
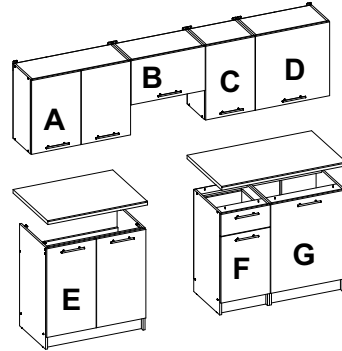
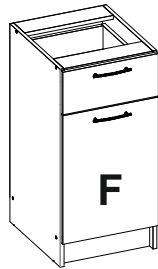
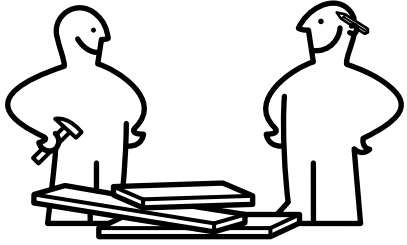
(SK) 3.Návod na montáž: B 40/82

(DE) 4.Montageanleitungen: B 40/82

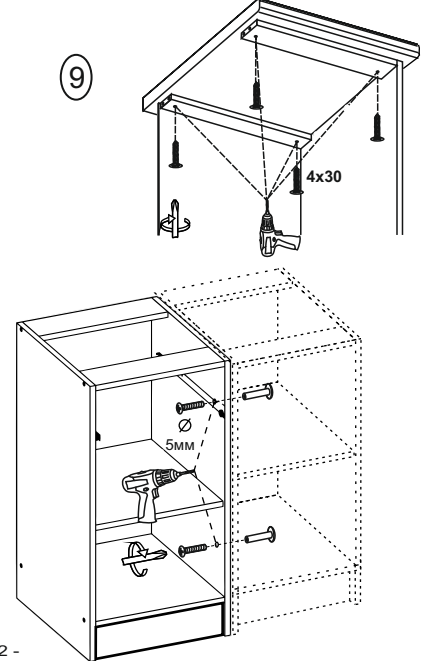
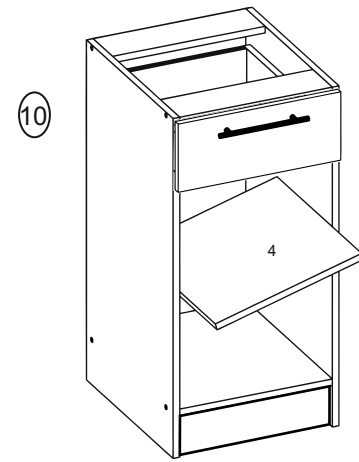
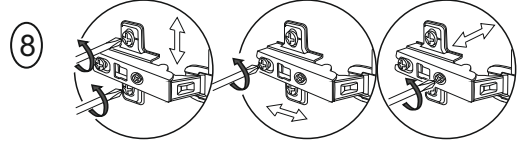
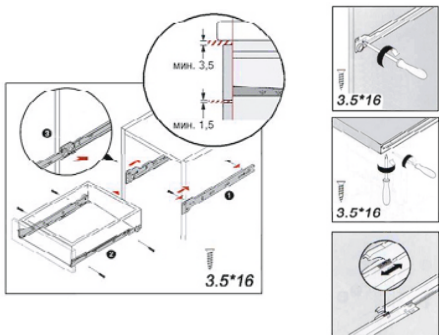
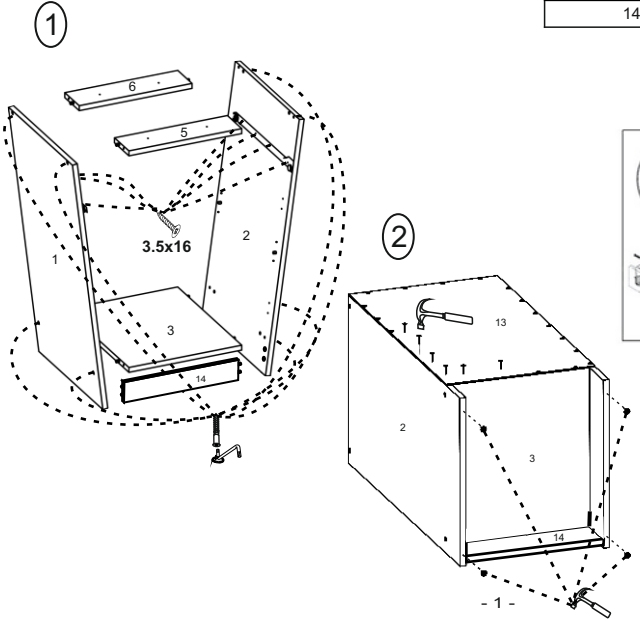
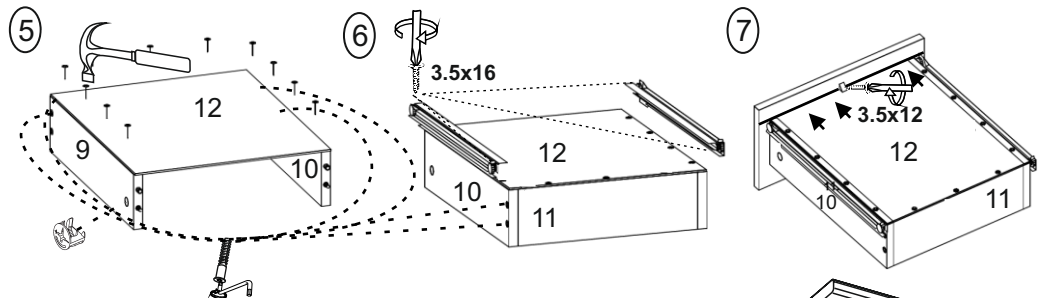
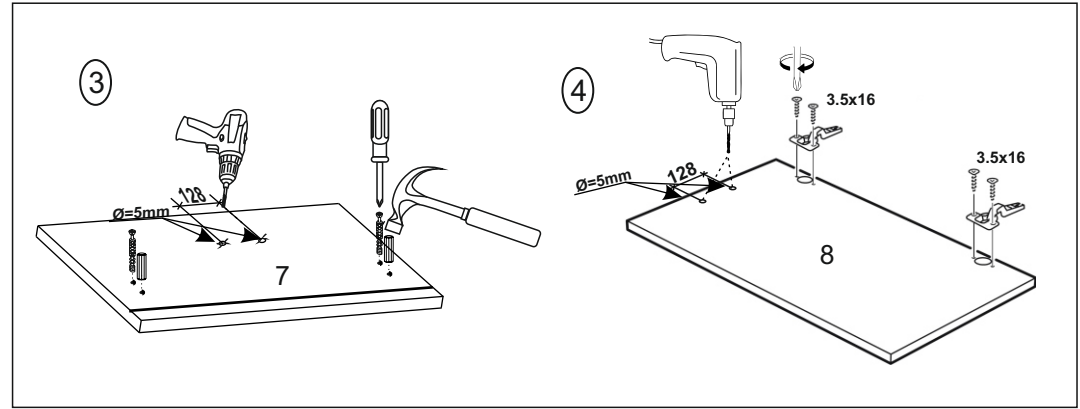
(FR) 5.instructions de montage: B 40/82

(HU) 6.Szerelési útmutató: B 40/82

(ESP) 7.Instrucciones de montaje: B 40/82



(EN) Part no	Dimensions (mm)	Quantity (pcs)
(CS) Ne díly	Rozměry (mm)	číslo (ks)
(SK) Ne časti	Rozmery (mm)	číslo (ks)
(DE) Ne Detail	Maße (mm)	Nummer (Stck)
(FR) Ne détail	Dimensions (mm)	nombre (pièces)
(HU) Ne Részlet	Méreték (mm)	szám (db)
(ESP) Ne detalle	Dimensiones (mm)	número (piezas)
1, 2	820 x 448 x 16	2
3	368 x 448 x 16	1
4	367 x 437 x 16	1
5,6	368 x 96 x 16	2
7	176 x 396 x 16	1
8	533 x 396 x 16	1
9,10	96 x 400 x 16	2
11	96 x 311 x 16	1
12	405 x 341 x 2.5	1
13	718 x 398 x 2.5	1
14	368 x 100 x 16	1



Kitchen Set Lila 2.4m

(EN) 1.Assembly instructions: B1 60/82

(CS) 2.montážní návod: B1 60/82

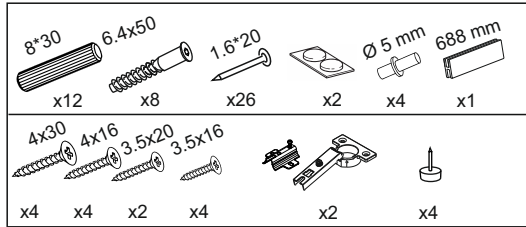
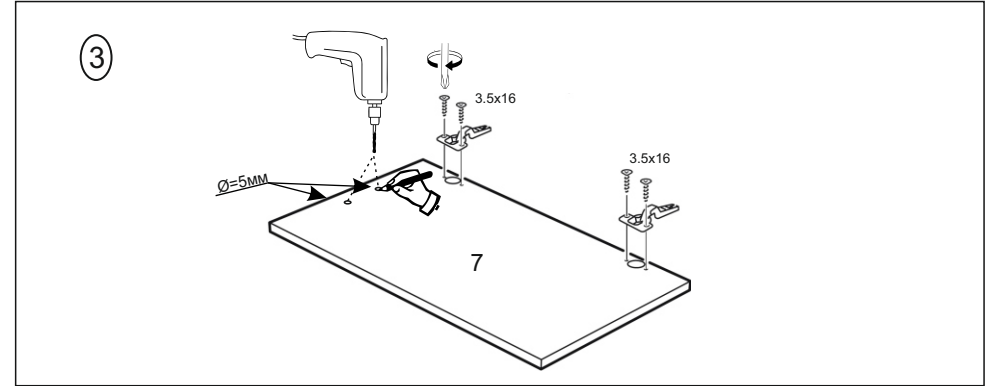
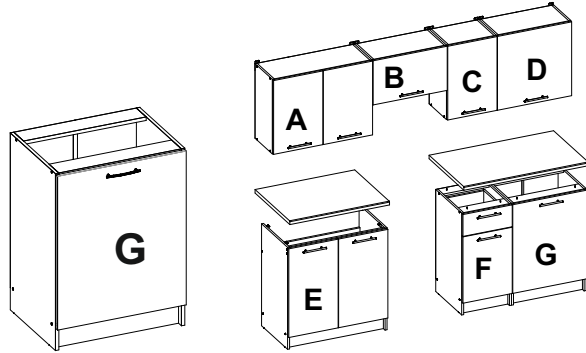
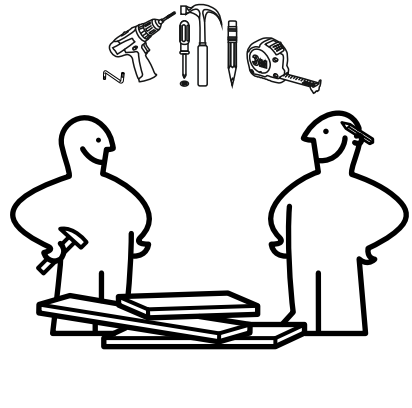
(SK) 3.Návod na montáž: B1 60/82

(DE) 4.Montageanleitungen: B1 60/82

(FR) 5.instructions de montage: B1 60/82

(HU) 6.Szerelési útmutató: B1 60/82

(ESP) 7.Instrucciones de montaje: B1 60/82



(EN) Part no	Dimensions (mm)	Quantity (pcs)
(CS) № díly	Rozměry (mm)	číslo (ks)
(SK) № časti	Rozmery (mm)	číslo (ks)
(DE) № Detail	Maße (mm)	Nummer (Stck)
(FR) № détail	Dimensions (mm)	nombre (pièces)
(HU) № Részlet	Méreték (mm)	szám (db)
(ESP) № detalle	Dimensiones (mm)	número (piezas)
1, 2	820 x 448 x 16	2
3	568 x 448 x 16	1
4	567 x 437 x 16	1
5, 6	568 x 97 x 16	2
7	713 x 596 x 16	1
8	718 x 298 x 2.5	2
9	568 x 100 x 16	1

