

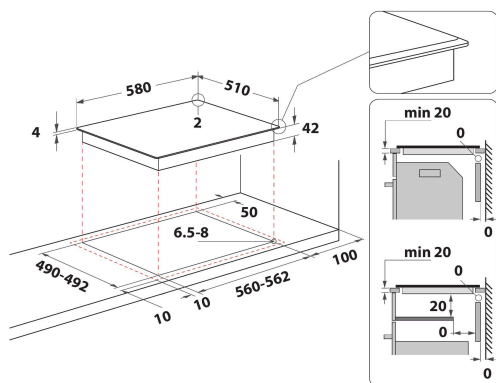
AKT 8900 BA

12NC: 859991552910

EAN kód: 8003437233319

Whirlpool

SENSING THE DIFFERENCE



HLAVNÍ VLASTNOSTI

Skupina výrobků	Varná deska
Typ konstrukce	Vestavěný
Typ ovládání	Elektronický
Typ nastavení ovládání	-
Počet plynových hořáků	0
Počet elektrických varných zón	4
Počet elektrických plotýnek	0
Počet sálavých desek	4
Počet halogenových desek	0
Počet indukčních desek	0
Počet elektrických ohřevných zón	0
Umístění ovládacího panelu	Přední strana
Základní povrchový materiál	Sklo
Hlavní barva výrobku	Černá
Jmenovitá hodnota elektrického připojení (W)	5000
Jmenovitá hodnota plynového připojení (W)	0
Typ plynu	N/A
Proud (A)	22
Napětí (V)	220-240/380-415
Frekvence (Hz)	50/60
Délka přívodního elektrického kabelu (cm)	0
Typ zástrčky	Ne
Plynová přípojka	N/A
Šířka výrobku	580
Výška výrobku	46
Hloubka zabaleného výrobku	510
Minimální výška výklenku	46
Minimální šířka výklenku	560
Hloubka výklenku	490
Čistá hmotnost (kg)	7.5
Automatické programy	Ne

TECHNICKÉ VLASTNOSTI

Indikátor zapnutí	Ano
Počet ukazatelů	4
Typ regulace	Sálavý
Typ víka	Bez
Indikátor zbytkového tepla	Separate
Hlavní vypínač	Ano
Bezpečnostní zařízení	-
Časovač	Ano

ENERGETICKÝ ŠTÍTEK

Příkon energie

Elektrický