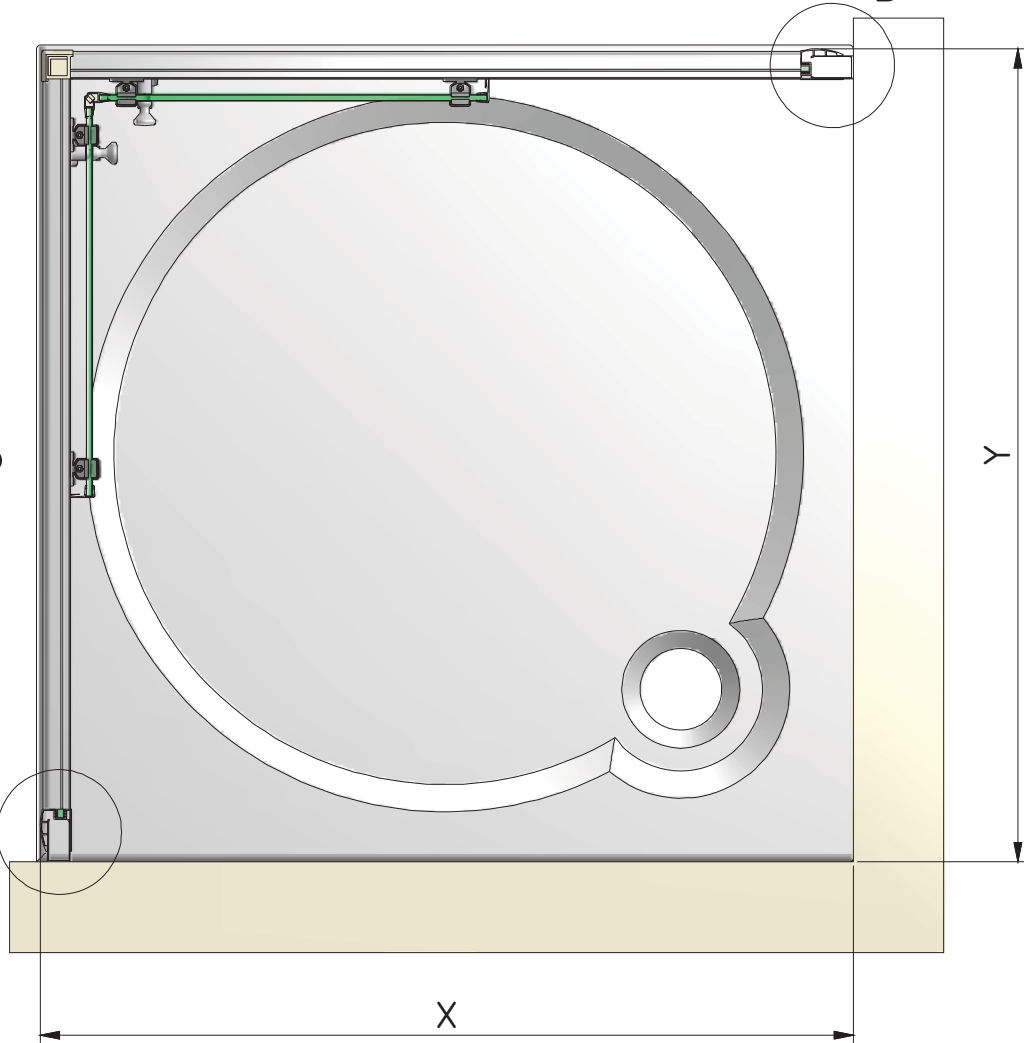


PXS2L

B

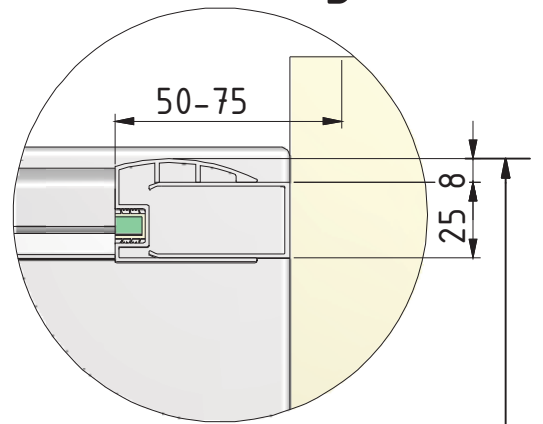
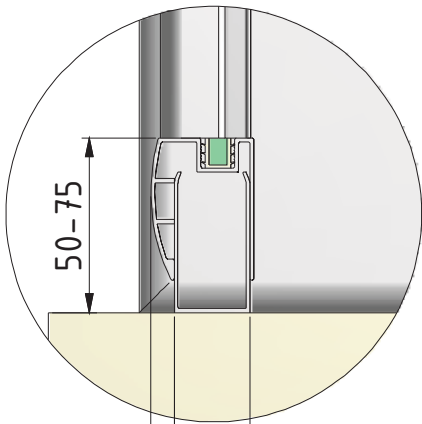
PXS2P

A



A

B



PXS2	X		Y	
	MIN	MAX	MIN	MAX
800x800	786	810	786	810
900x900	886	910	886	910
1000x1000	986	1010	986	1010