

Návod k použití

NÁVOD K POUŽITÍ

| | |
|---|-----------|
| <i>OBSAH</i> | |
| Návod k použití a údržbě | 3 |
| Osvětlení chladničky | 3 |
| Výměna LED svítidel..... | 3 |
| Poličky..... | 3 |
| Dvířka | 3 |
| Jak spotřebič používat | 4 |
| První použití | 4 |
| Chladicí oddíl a skladování potravin | 4 |
| Jak uchovávat čerstvé potraviny a nápoje..... | 4 |
| Vyjmutí zásuvky chladničky | 5 |
| Mrazicí oddíl a skladování potravin | 6 |
| Doby uložení doma zmrazených jídel..... | 7 |
| Provozní zvuky..... | 8 |
| Doporučení v případě, že se spotřebič nepoužívá | 8 |
| Čištění a údržba | 8 |
| Příslušenství* | 9 |
| Humidity Control (Kontrola vlhkosti)*..... | 9 |
| Zasouvací polička * | 9 |
| Podložka pro mrazničku (hliníková podložka)* | 9 |
| Podložka pro chladničku* | 9 |
| Výměna těsnění | 10 |

Osvětlení chladničky

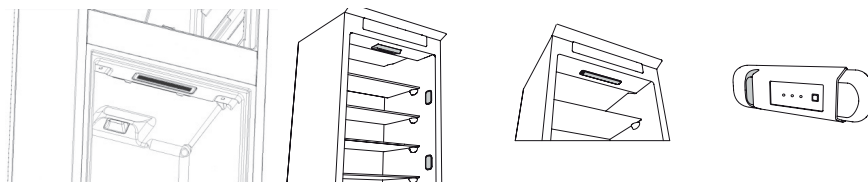
V systému osvětlení uvnitř oddílu chladničky jsou použity LED svítilny, které umožňují lepší osvětlení než tradiční žárovky a přitom mají velmi nízkou spotřebu energie. V případě potřeby jejich výměny se obraťte na službu technické pomoci.

Upozornění: Při otevření dvířek chladicího oddílu se rozsvítí vnitřní osvětlení.

Výměna LED svítilny

Před výměnou žárovky vždy vypojte spotřebič z elektrické sítě. Následně postupujte podle pokynů v závislosti na typu žárovky určené pro váš produkt. Žárovku nahradte novou se stejnými vlastnostmi, kterou můžete zakoupit v rámci služeb technické pomoci či u autorizovaných prodejců.

Jestliže je třeba vyměnit LED svítilny, obraťte se na službu technické podpory.



Poličky

Všechny přihrádky i police, včetně polic na dvířkách, lze vyjmout.

Dvířka

Změna otevírání dveří

Poznámka: Směr otevírání dveří lze změnit. Jestliže tato operace je provedena poprodejním servisem, není pokryta zárukou.

Postupujte podle pokynů v **návodu k instalaci**.

Jak spotřebič používat

První použití

Po provedení instalace vyčkejte alespoň dvě hodiny, než připojíte spotřebič ke zdroji napájení. Připojením zařízení k napájení se automaticky spustí provoz. Ideální teploty pro skladování potravin jsou nastaveny z výroby.

Po zapnutí spotřebiče musíte vyčkat 4–6 hodin, než dojde k dosažení správné skladovací teploty. Platí pro obvyklé naplnění. Podle instrukcí na obalu umístěte antibakteriální filtr proti zápachu do ventilátoru (je-li k dispozici). Pokud se rozezná zvukový signál, znamená to, že byl aktivován alarm pro teplotu: Tento zvukový alarm vypnete stisknutím tlačítka.

Chladicí oddíl a skladování potravin

Chladicí oddíl slouží k uchovávání čerstvých potravin a nápojů. Odmrazování chladničky probíhá zcela automaticky. O zahájení automatické fáze rozmrazování svědčí příležitostný výskyt kapek vody na vnitřní zadní stěně oddílu. Rozmrazená voda stéká do odtoku a shromažďuje se v nádobě, odkud se vypařuje.

Poznámka: Faktory, jako je teplota v místnosti, frekvence otevírání dveří a umístění spotřebiče, mohou mít vliv na teplotu uvnitř obou oddílů. Teploty nastavujte podle těchto faktorů. Ve velmi vlhkém prostředí může dojít k orosení v chladicím prostoru, zejména na skleněných poličkách. V takovém případě se doporučuje uzavřít nádoby s tekutinami (např. hrnec s vývarem), zabalit jídlo s vysokým obsahem vody (např. zeleninu) a zapnout ventilátor, pokud je k dispozici. Všechny přihrádky i police, včetně polic na dvířkách, lze vyjmout.

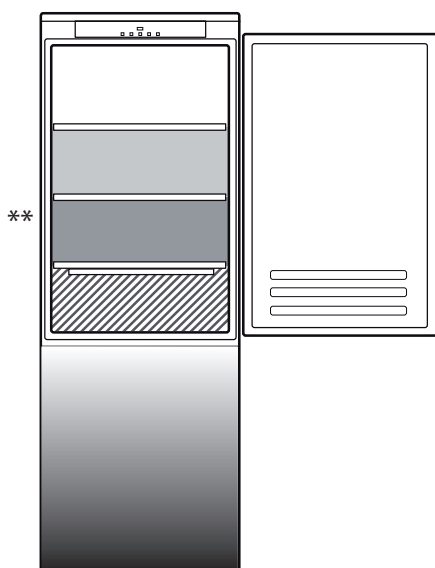
Distribuce vzduchu Multiflow

Systém Multiflow napomáhá rovnoměrné distribuci chladného vzduchu v prostoru pro zlepšení uchování potravin. Potravinu lze skladovat v jakékoliv části (zásuvce, polici) spotřebiče. Pečlivě dbejte na to, aby výstupům pro distribuci vzduchu nic neprekázelo, aby tak byl zajištěn volný pohyb vzduchu.

Jak uchovávat čerstvé potraviny a nápoje

Potravinu, které vylučují velké množství ethylenu (jablka, meruňky, hrušky, broskve, avokádo, fíky, švestky, borůvky, meloun, fazole), a potraviny, které jsou na tento plyn citlivé, jako např. ovoce, zelenina a salát, vždy musejí být uloženy odděleně nebo zabaleny, aby se nezkracovala jejich skladovatelnost; například neskladujte rajská jablíčka společně s kiwi nebo se zelím. Neukládejte potraviny příliš blízko u sebe, aby byla zajištěna dostatečná cirkulace vzduchu. K balení potravin používejte recyklovatelné plastové, kovové, hliníkové nebo skleněné nádoby a fólii.

Pokud v chladničce skladujete malé množství potravin, doporučujeme použít police nad zásuvkou na ovoce a zeleninu, protože se jedná o nejchladnější oblast. Pro tekutiny a potraviny, které mohou vylučovat zápach nebo aroma či které mohou být přenosem zápachu a aromatu znehodnoceny, vždy používejte uzavřené nádoby nebo tyto tekutiny a potraviny přikryjte. Aby se zabránilo převržení láhvi, můžete použít přihrádku na láhve (k dispozici u vybraných modelů).



Vysvětlivky

ZÓNA

Je určena pro skladování tropického ovoce, plechovek, nápojů, vajec, omáček, zavařenin, másla a marmelád.

CHLADNÁ ZÓNA

Doporučena pro uložení sýrů, mléka, každodenních potravin, lahůdek, jogurtů.

NEJCHLADNĚJŠÍ ČÁST

Doporučena pro uložení studených nářezů, dezertů, masa a ryb.

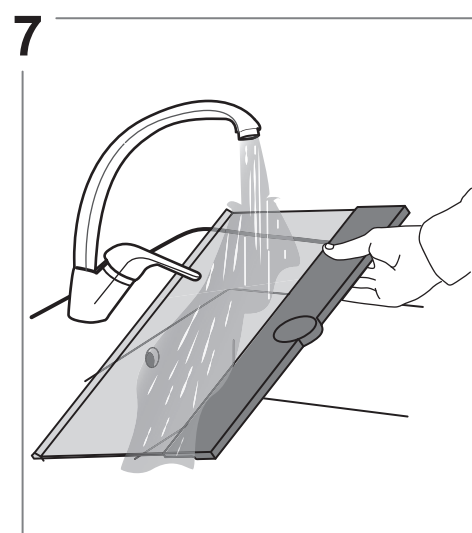
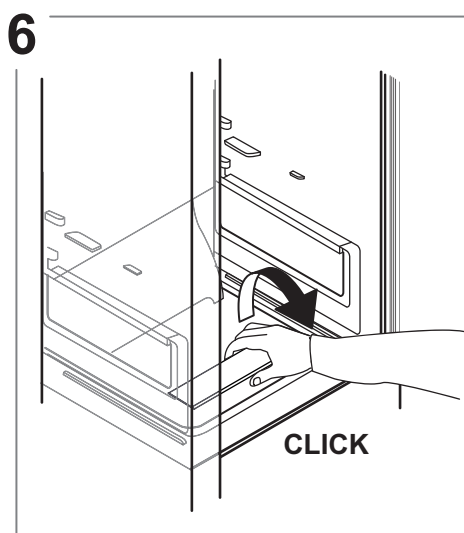
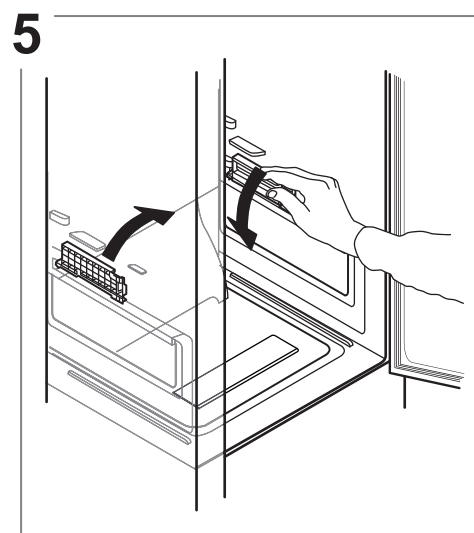
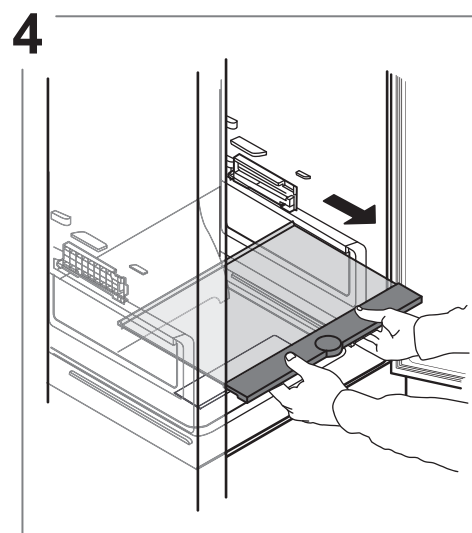
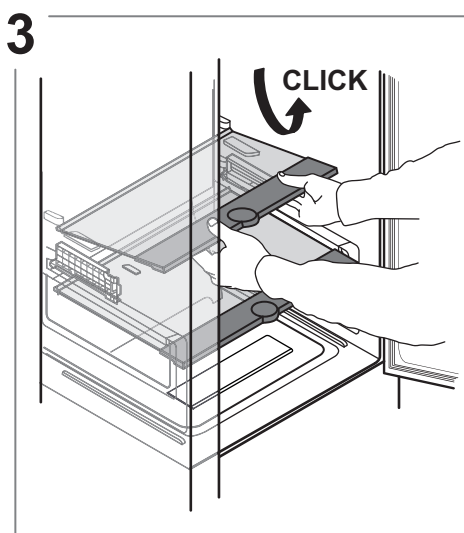
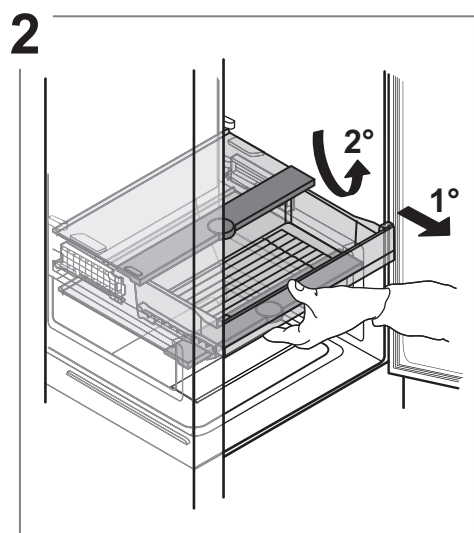
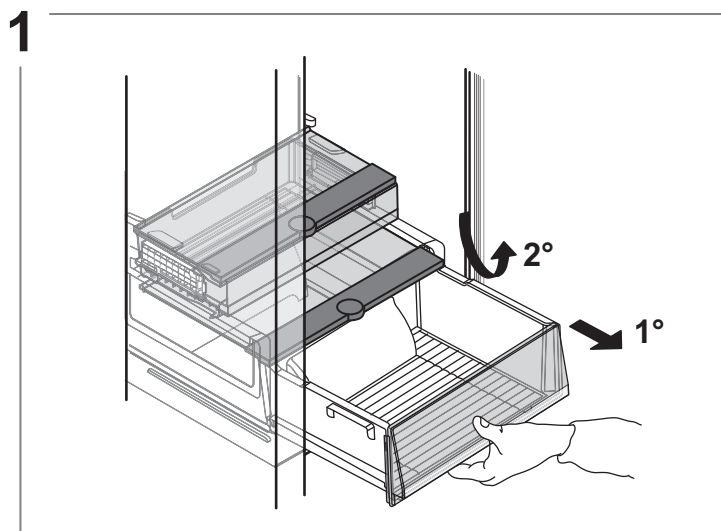
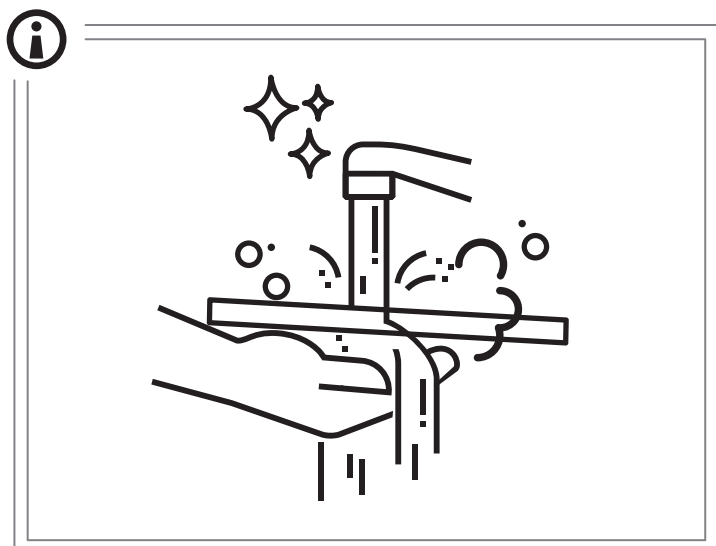


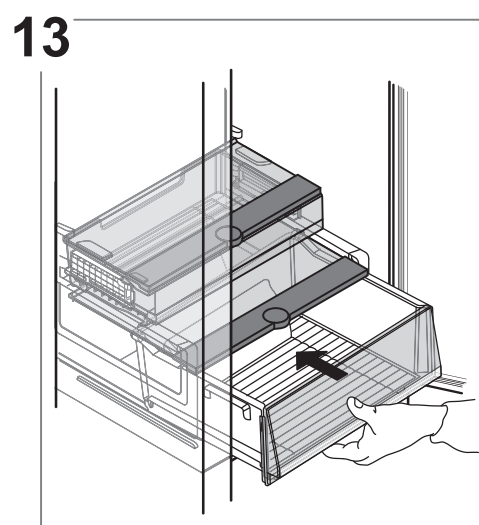
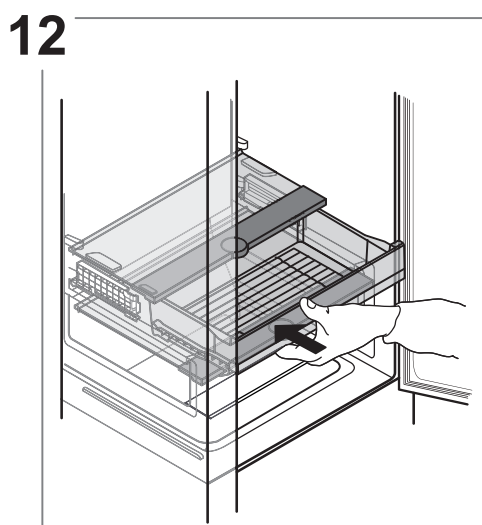
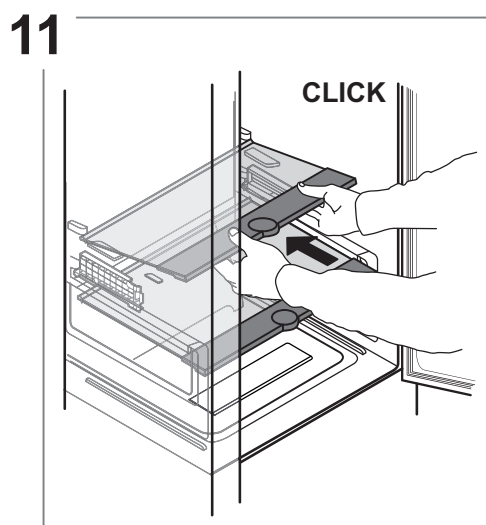
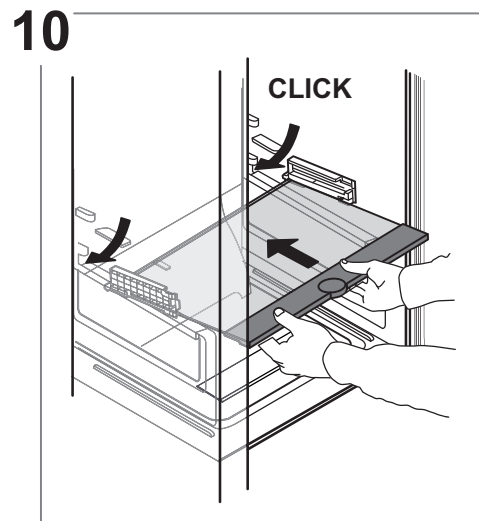
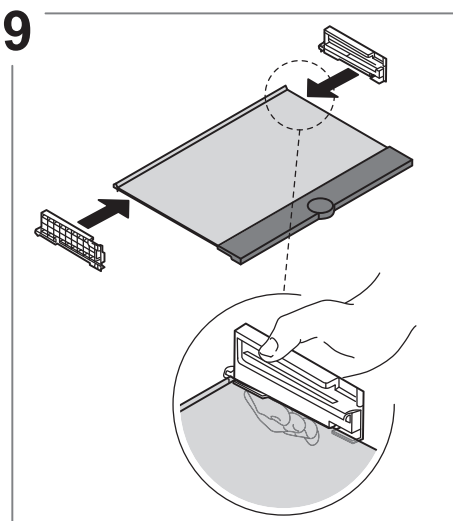
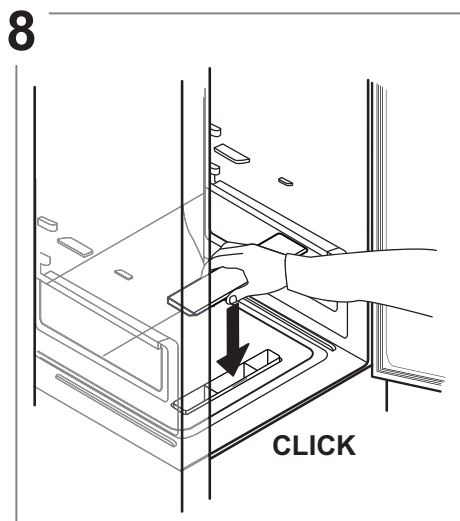
ZÁSUVKA NA OVOCE A ZELENINU

**

U modelů s ODDÍLEM „0° ZONE“ (ZÓNA 0°) je „nejchladnější částí“ ta část, která je zvýrazněna ve vysvětlivkách.

Vyjmutí zásuvky chladničky





Mrazicí oddíl a skladování potravin

Mrazicí oddíl *** ** *** umožňuje dlouhodobé uložení zmrazených potravin a mražení čerstvých potravin. Množství čerstvých potravin, které lze zamrazit během 24 hodin, je uvedeno na výrobním štítku. Čerstvé potraviny uspořádejte v prostoru pro zmrazování uvnitř mrazicího oddílu tak, aby kolem nich zůstal dostatečný prostor k volnému proudění vzduchu. Potraviny, které byly částečně rozmrazeny, doporučujeme znovu nezmrazovat. Důležité je potraviny zabalit způsobem, který zabrání vniknutí vody, vlhkosti nebo kondenzované vlhkosti.

Podnos*

Mrazicí podnos je užitečný pro snadný přístup k často používaným produktům, k zmrazení nebo jednoduše k uložení zbylého jídla nebo malých kusů potravin.

Ledové kostky

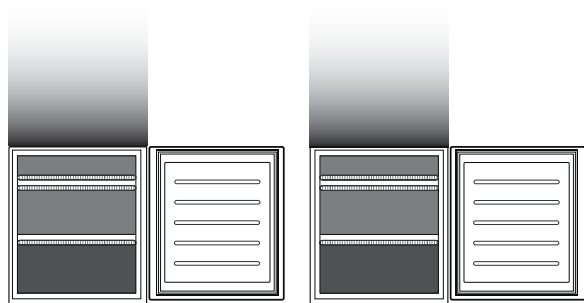
Tác na ledové kostky naplňte do 2/3 vodou a vložte jej zpět do mrazicího oddílu. K vyjmutí ledu za žádných okolností nepoužívejte ostré nebo špičaté předměty.

Vyjímání zásuvek

Příhrádky vysuňte tak daleko, jak to půjde, pak je nadzvedněte a vyjměte. Chcete-li získat více místa, můžete mrazicí oddíl používat bez příhrádek. Po vložení potravin zpět na mřížky nebo poličky se ujistěte, že jsou dvířka řádně zavřena.

Beznámrazový systém Total No Frost

System Total No Frost efektivně předchází vzniku ledu, čímž uživateli umožňuje vyhnout se nepohodlnému ručnímu odmrazování v prostoru mrazničky i chladničky. Jeho ventilační systém zajišťuje perfektní cirkulaci studeného vzduchu v obou prostorech, čímž předchází vzniku ledu.



Vysvětlivky

**ZÁSUVKA MRAZÁKU****ZÁSUVKA MRAZICÍ ZÓNY**

(NEJCHLADNĚJŠÍ ZÓNA) Je určena pro zmrazení čerstvých/vařených pokrmů.

Pouze pro modely CB310 a CB380 (viz štítek se jmenovitými údaji, který se nachází na boku zásuvky na ovoce a zeleninu)

Doby uložení doma zmrazených jídel

MRAZICÍ ODDÍL

| Výrobek | Doba skladování (-12 °C) | Doporučená doba skladování (-18 °C) | Doba skladování (-24 °C) |
|---|--------------------------|-------------------------------------|--|
| Máslo nebo margarín | 1 měsíc | 6 měsíce | 9 měsíce |
| Ryba | 1 měsíc | 1–3 měsíců | 6 měsíce |
| Ovoce (s výjimkou citrusů) a zelenina | 1 měsíc | 8–12 měsíců | 12 měsíce |
| Maso Šunka -- salámy Pečeně (hovězí, vepřová, jehněčí) Plátky nebo kousky masa (hovězí, vepřové, jehněčí) | 1 měsíc | 2 měsíce 8–12 měsíců 4 měsíce | 12 měsíce |
| Mléko, čerstvé tekutiny, sýry, zmrzlina nebo ovocná zmrzlina | 1 měsíc | 1–3 měsíců | 5 měsíce (není doporučeno pro zmrzlinu) |
| Drůbeží (kuře, krůta) | 1 měsíc | 5–7 měsíců | 9 měsíce |

ROZMRAZOVACÍ ODDÍL

| Výrobek | Doba skladování (0–3 °C) | Doba skladování (3–6 °C) | Doba skladování (6–8 °C) |
|--|--------------------------|--------------------------|--------------------------|
| Plechovky, nápoje, vejce, omáčky, nakládaná zelenina, máslo, džem | 3–4 týdny | 3–4 týdny | 3–4 týdny |
| Tropické ovoce | Není doporučeno | 2–4 týdny | 3–4 týdny |
| Sýry, mléko, mléčné výrobky, lahůdky, jogurty | 2–5 dní | 2–5 dní | 2–5 dní |
| Nářezy ze studeného masa, zákusky, maso a ryby a doma připravené jídlo | 3–5 dní | 1–2 dní | Není doporučeno |
| Zde skladujte zeleninu a ovoce (kromě tropického ovoce a citrusů) | 15 dní | 10–12 dní | 4–7 dní |

Provozní zvuky

1. Bzučení kompresoru spotřebiče v chodu je běžným jevem.
2. Zvuky připomínající bublání a praskání/šustění vznikají prouděním chladicího plynu uvnitř chladicího okruhu a jedná se o běžné zvuky.
3. Je-li kompresor v chodu / v klidu, můžete slyšet skřípání/vrzání: jedná se o běžné zvuky dané konstrukcí samotného výrobku.
4. Zkontrolujte, zda jsou přihrádky na láhve a drobné věci na vnitřní straně dvířek chladničky a dále police a zásuvky v oddílu chladničky správně umístěny a řádně uchyceny.
5. Aby nedocházelo k vibracím, neukládejte skleněné nádoby (láhve, sklenice atd.) do přímého kontaktu mezi sebou.
6. Toto zařízení je vybaveno kompresorem, který pracuje při optimálních otáčkách pro minimalizaci spotřeby energie. Může se stát, že v určité situaci (v létě nebo v případě, že je uloženo velké množství potravin) kompresor zvýší otáčky, a proto je hlučnější než obvykle.



Doporučení v případě, že se spotřebič nepoužívá

V případě, že zařízení není používáno

Vypojte spotřebič z elektrické sítě, vyprázdněte jej, odmrazte (v případě potřeby) a vyčistěte.

Dveře ponechte pootevřené, aby mohl jednotlivými oddíly proudit vzduch. Tím zabráníte vzniku plísní a zápachu.

V případě přerušení napájení

Dveře ponechte zavřené, aby jídlo zůstalo co nejdéle v chladu. Nezmrazujte znovu potraviny, které se částečně rozmrazily.

Dojde-li k delšímu výpadku proudu, může se aktivovat alarm výpadku proudu (u výrobků s elektronikou).

Čištění a údržba

Před každou údržbou nebo čištěním vytáhněte přírodní kabel z hlavní zásuvky nebo spotřebič odpojte od elektrické sítě.

Nikdy nepoužívejte abrazivní prostředky. Nikdy části chladničky nečistěte hořlavými kapalinami.

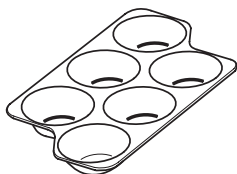
Nepoužívejte parní čističe.

Tlačítka a displej ovládacího panelu nesmí být čištěny alkoholem ani prostředky na bázi alkoholu, ale pouze suchým hadříkem.

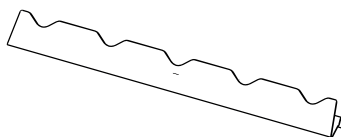
Zařízení čas od času očistěte tkaninou a roztokem teplé vody a neutrálních čisticích prostředků, které jsou specificky vyrobeny pro čištění vnitřní části chladničky.

Příslušenství*

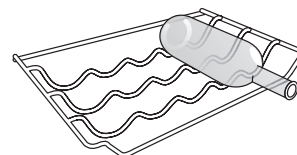
ZÁSOBNÍK NA VEJCE



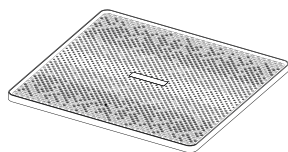
POLICE NA LÁHVE



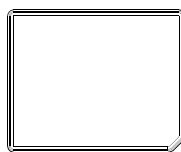
POLICE NA LÁHVE



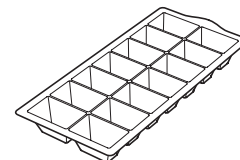
PODLOŽKA PRO CHLADNIČKU



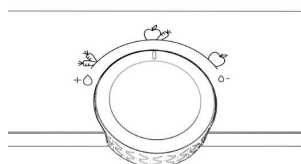
PODLOŽKA PRO MRAZNIČKU



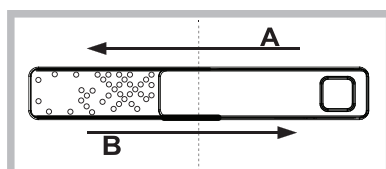
NÁDOBA NA LED



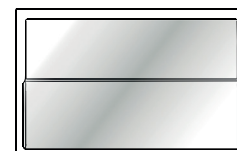
KNOFLÍK PRO REGULACI VLHKOSTI



HUMIDITY CONTROL (KONTROLA VLHKOSTI)



ZASOUVACÍ POLIČKA



Humidity Control (Kontrola vlhkosti)*

Regulátor vlhkosti otevřete (poloha B), pokud si přejete uložit potraviny jako ovoce v prostředí s nižší vlhkostí, nebo jej zavřete (poloha A) pro uložení potravin, jako je zelenina, ve vlhčím prostředí.

Zasouvací polička *

Díky systému lišt lze tuto poličku posunout pod přední část, čímž vznikne dodatečný prostor pro uložení vysokých lahví a džbánů.

Podložka pro mrazničku (hliníková podložka)*

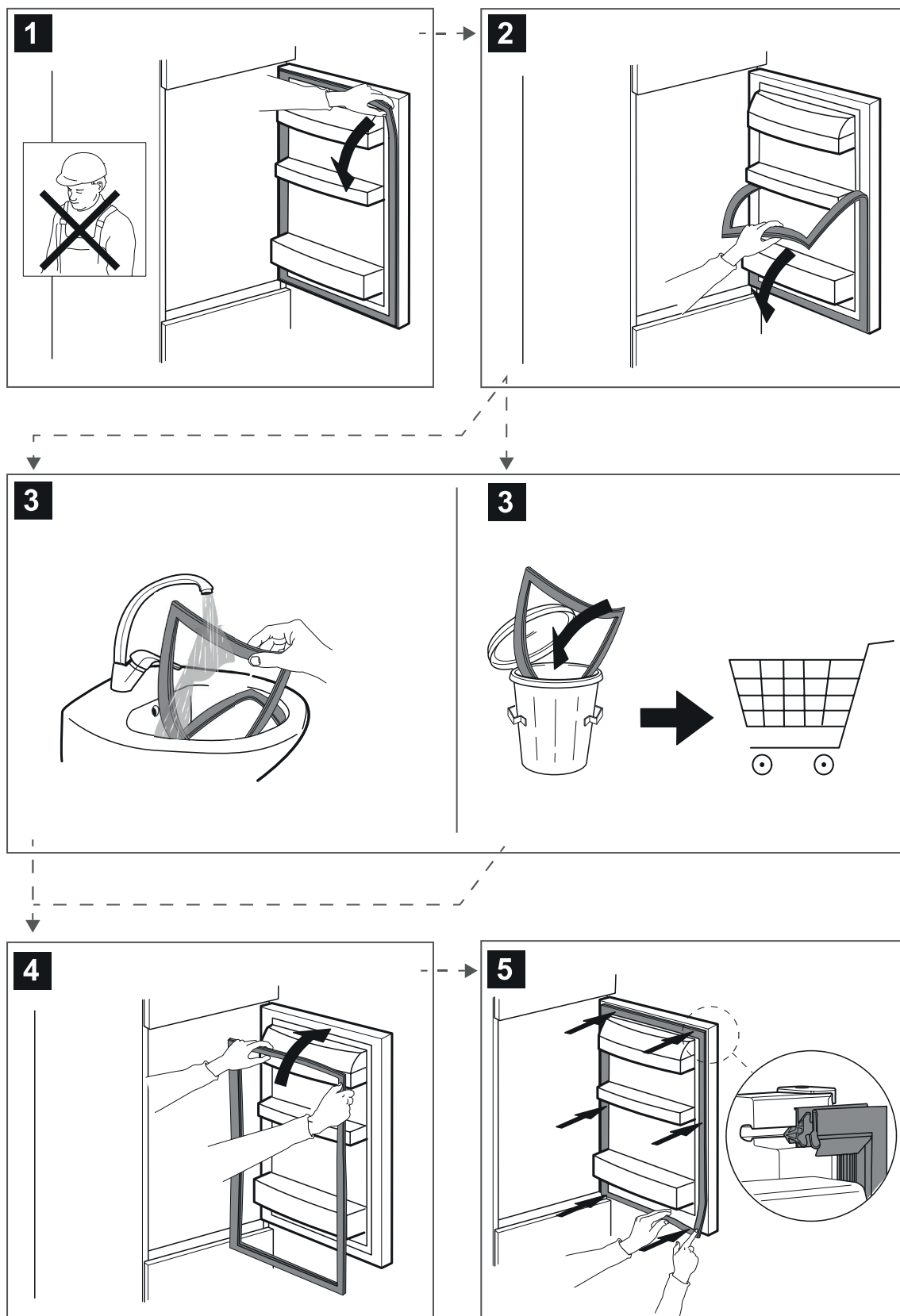
Tento kovový panel napomáhá rychlejšímu zmrazení potravin.
Pro snadné čištění lze tento kovový panel vyjmout, a to jeho zvednutím, počínaje v levém rohu.

Podložka pro chladničku*

Zásuvka na ovoce a zeleninu je vybavena hygienickou mřížkou.
Díky speciální konstrukci této součásti ovoce a zelenina nepřichází do styku s přirozeně unikajícími tekutinami (jako jsou kapky a ztráta vlhkosti u zeleniny), které klesnou pod tuto hygienickou mřížku. Tato hygienická mřížka je ošetřena technologií Microban SilverShield®, která až o 99,9 % snižuje výskyt škodlivých bakterií na povrchu mřížky zásuvky crispér, čímž se zlepšuje uchování ovoce a zeleniny**. Když je tato hygienická mřížka zašpiněná, lze ji vyjmout k umytí, jednoduše tak, že ji zvednete a vytáhnete ven. Je možné ji snadno umýt v ruce, čistou vodou nebo běžnými neutrálními čisticími prostředky na nádobí. Rovněž ji lze umýt v myčce na nádobí.
Po umytí ji před vložením zpět na místo osušte.

Náhradní díly budou k dispozici po dobu až 7 let nebo až 10 let, podle specifických požadavků v předpisech.

Výměna těsnění



400011549176