

Tryskový vysoušeč rukou

STYLE

high speed air + HEPA filter



Komfortní a rychlé osoušení pomocí soustředěného proudu vzduchu

Návod na instalaci a používání



- Neprovádějte instalaci přístroje, pokud nejste způsobilá osoba s patřičným technickým oprávněním. Instalace nezpůsobilou osobou bez znalostí platných předpisů může ovlivnit bezpečnost a správnou funkci přístroje.
- Návod si před použitím přístroje důkladně přečtěte, ubezpečte se o zásadách bezpečnosti a správného používání. Návod uschovejte pro pozdější potřebu.

Obsah

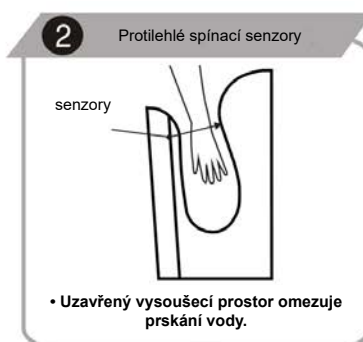
Výhody, funkce, specifikace	1
Důležité bezpečnostní informace	2
Popis dílů, rozměry	3
Použití	4
Běžná údržba a čištění	5
Odstraňování závad, schéma elektrického zapojení	6
Bezpečnostní opatření před instalací	7
Instalační postupy	8-9
Zkušební provoz	9
Obsah balení	10

Výhody a funkce

- Hygienické osušení rukou, bezdotykový provoz.
- Energetická úspora, rychlé osušení rukou.
- Zabudovaná časová ochrana (jedno sušení max. 25 sec).
- Bez použití ručníků a ubrousků, eliminace nákladů na likvidaci papírového odpadu.
- Antibakteriální povrch, neznečišťuje okolní prostor.
- Automatický ohřev dle okolní teploty.
- Možnost úplného vypnutí ohřevu – další úspora energie.
- Sterilizace komory nasávaného vzduchu vč. HEPA filtru UV světlem.

Pojistka proti přehřátí

Pro ochranu před příliš dlouhým použitím přístroje (náhodné zapnutí vysoušeče trvale vsunutým předmětem, hry dětí apod.) je zabudován časovač, který přístroj vypne po 25 sec. Pro opětovné spuštění běžného provozu vytáhněte ruce nebo předmět z pracovního prostoru vysoušeče, tento se po opětovném zasunutí rukou znovu rozběhne.



Specifikace

Napětí	AC 220-240 V	Max. proudový odběr provozní / připojení do el. sítě	8,6 A / 12 A
Frekvence	50/60 Hz	Motor	Bezkontaktní krokový DC
Příkon	1650-2050 W	Spouštěcí systém	Infračervený
Proudění vzduchu	95 m/s	Stupeň krytí	IP24
Výkon topného tělesa	1000-1200 W	Rozměry	(v/š/h) 700x300x215 mm
Výkon motoru	700 W	Čistá hmotnost	9,5 kg

Důležité bezpečnostní informace

Pokud nepoužíváte přístroj podle návodu nebo pokud nedodržíte bezpečnostní opatření, může dojít k vážnému poranění. Při nedodržení pokynů údržby, zejména čištění nebo výměny filtrů, může dojít k poškození přístroje se ztrátou záruky!



Zakázáno



Dbejte aby přístroj nenavhlhl



Nepoužívejte ve sprše nebo vaně



Přístroj nerozebírejte



Důležité! Vždy postupujte přesně dle pokynů



Upozornění!



Uzemnění



Upozornění!

- Nesundávejte přední kryt, pokud není přístroj odpojen ze zásuvky nebo přívodu el. proudu, hrozí nebezpečí úrazu. Při provozu musí být vysoušeč vždy opatřen krytem. Při provozu musí být krycí dvířka hlavního ovládacího panelu vždy dobře zavřená.
- Nenechte děti, aby se na vysoušeč věšely. Může dojít k poranění pádem.
- Nepoužívejte v příliš těsné blízkosti vany nebo sprchy, ve vlhkém prostředí nebo v místech, kde dochází k nadměrné kondenzaci vodních par (sprchy, sauny apod.) Může dojít k úrazu el. proudem.
- Nepoužívejte v provozech a místech, kde může docházet k přímému ostříku vodou. Hrozba úrazu el. proudem a poškození přístroje.
- Nerozebírejte a nepravujte neodborně přístroj. Riziko úrazu elektrickým proudem, požáru nebo jiného poranění.
- Zdroj a přívod elektrického proudu musí vyhovovat platným normám, předepsanému napětí včetně maximálního proudového odběru.
- Pokud bude zdroj napětí kolísat o více než 10%, může dojít k poškození přístroje.
- Použití nesprávného napětí může způsobit požár, úraz el. proudem a selhání přístroje.
- Vždy použijte samostatnou zásuvku. Při zapojení více spotřebičů do jedné zásuvky může dojít k nadměrnému zahřívání zásuvky a následnému požáru.
- V případě údržby odpojte přístroj od zdroje elektrické energie, aby se zabránilo úrazu el. proudem.
- Neprovozujte přístroj bez odkapové nádoby na vodu a HEPA filtru. Tyto musí být vždy instalovány.
- Se zapnutím přístroje vyčkejte nejméně 10 sekund po připojení do sítě. Pokud přístroj nefunguje nebo se chová nestandardně, odpojte jej ihned z elektrické sítě. V případě nutnosti vypněte také příslušný jistič/ proudový chránič. Přístroj nechte opravit autorizovaným servisem.
- Upozornění pro instalaci: Neinstalujte přístroj, pokud je připojen do elektrické sítě.
- Připojení musí být provedeno kvalifikovanou osobou.
- Přístroj není určen k používání dětmi a osobami se sníženou fyzickou nebo mentální schopností pokud, nejsou doprovázeny osobou, která zodpovídá za jejich bezpečnost.
- Přístroj musí být uzemněn na přívodním vedení.
- Pokud je přívodní kabel poškozen, musí být vyměněn kvalifikovanou osobou nebo autorizovaným střediskem.
- Pro zvýšenou bezpečnost doporučujeme přístroj napájet přes proudový chránič.
- Elektrický přístroj není povoleno likvidovat s domácím odpadem.



Upozornění!

Pokyny a informace o nakládání s použitým obalem

Nedovolte dětem, aby si hrály s použitými obaly. Přístroj je zabalený v plastovém sáčku.

Hrozí nebezpečí udušení!

Použitý obalový materiál recyklujte nebo odložte na místo určené k ukládání odpadu.

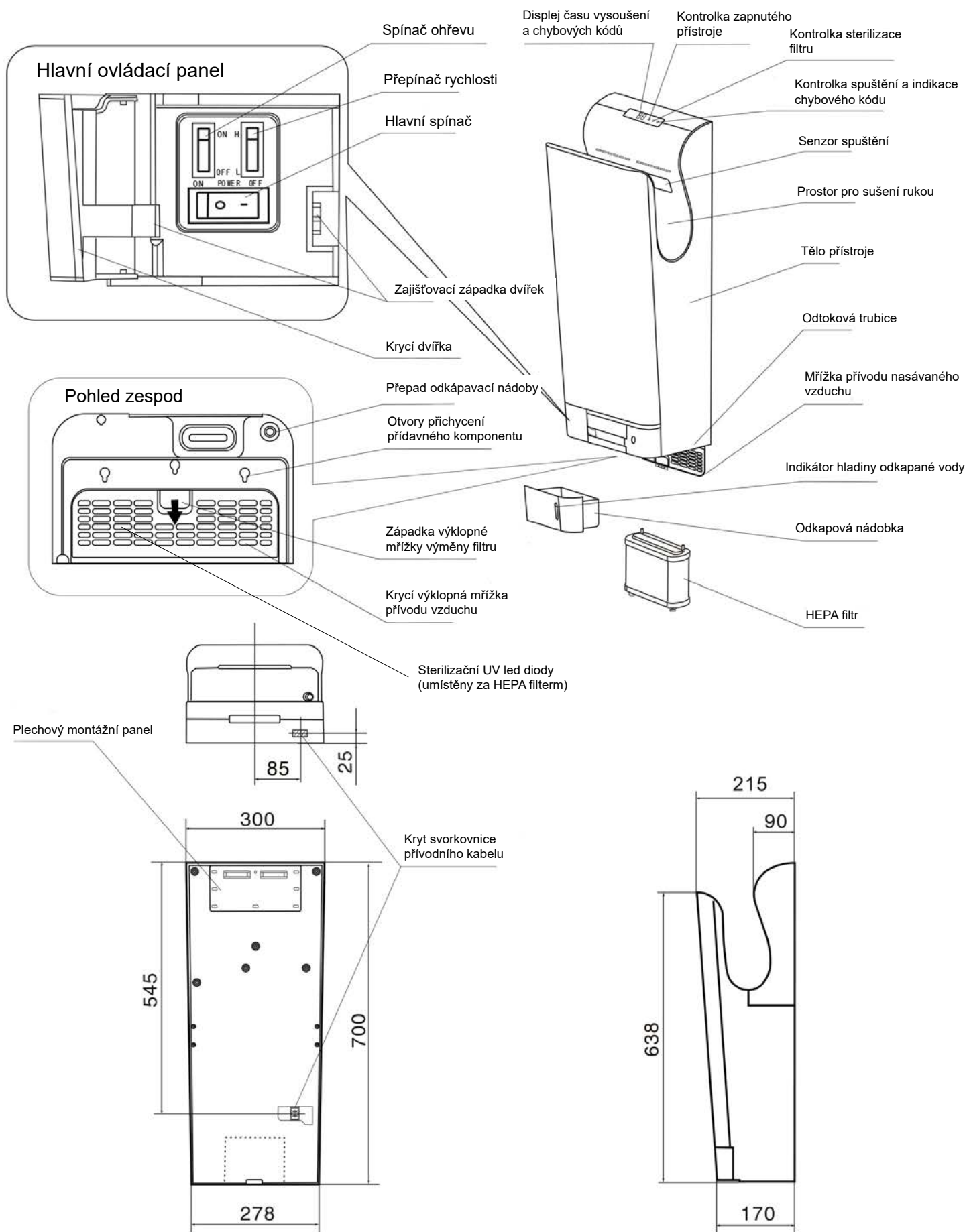
Likvidace elektrozařízení

Tento symbol je platný v EU a na produktech anebo v průvodních dokumentech znamená, že použité elektrozařízení nesmí být přidáno do běžného komunálního odpadu. Ke správné likvidaci, obnově, a recyklaci předejte tyto výrobky na určená sběrná místa. Alternativně v některých zemích Evropské unie nebo jiných evropských zemích můžete vrátit své výrobky místnímu prodejci při koupi ekvivalentního nového produktu. Správnou likvidací tohoto výrobku pomůžete zabránit případným negativním důsledkům na životní prostředí a lidské zdraví, které by jinak byly způsobeny nevhodnou likvidací.

Likvidace elektrozařízení v zemích EU / ostatní mimo EU

Chcete-li likvidovat elektrozařízení, vyžádejte si potřebné informace o zpětném odběru od svého prodejce, místních úřadů.

Popis dílů a montážní rozměry



Použití

Zapnutí přístroje

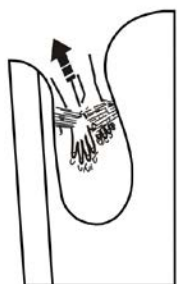
- Nejprve na ovladacím panelu zvolte rychlost sušení **L** (nízká) / **H** (vysoká) možnost ohřevu vzduchu **ON** (trvale zapnutý ohřev) / **OFF** (vypnutý ohřev).
- Pro používání přístroje zapněte hlavní vypínač do polohy **ON**.
- Na displeji se přerušovaně zobrazí nuly, rozsvítí se kontrolka napájení, sterilizace a modré LED podsvětlení pracovního prostoru.

Poznámka: UV LED diody pro sterilizaci komory nasávaného vzduchu vč. HEPA filtru se automaticky rozsvítí jednou denně po dobu 1h. Diody jsou umístěny uvnitř přístroje.

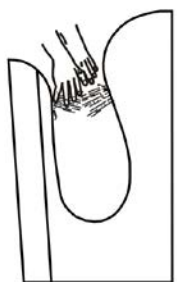
Použití vysoušeče



- Natáhněte obě ruce, prsty na dlaních narovnejte, jemně roztáhněte a vsuňte do vysoušeče. Přístroj se spustí automaticky.



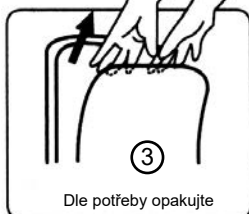
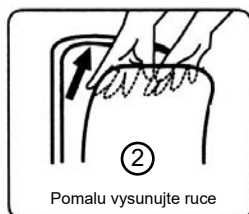
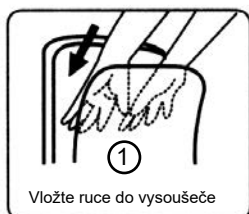
- Pomalu ruce vysunujte a zasunujte opakovaně dle potřeby, nechte vzduch odfukovat vodní kapky.



- Po osušení vytáhněte ruce zcela ven, přístroj se automaticky vypne.

Samolepící štítek - postup použití

Tryskový vysoušeč Suché ruce během okamžiku



Samolepku s postupem použití nalepte na viditelné místo. (Přední část přístroje nebo zeď poblíž).

Běžná údržba a čištění



Pravidelným čištěním zajistíte sterilitu a správnou funkci přístroje. Silné znečištění může vést k nenávratnému poškození přístroje!

- Čistěte měkkou utěrkou (např. z mikrovlákna).
- Odstraňujte nečistotu zejména z okének senzorů uvnitř horní části pracovního prostoru, pro správnou funkci automatického spouštění.



UPOZORNĚNÍ

- Používejte pouze neutrální čisticí prostředky
- Nepoužívejte ředidla, kyseliny, organická rozpouštědla, louhy, koncentrované přípravky, čističe toalet, abrazivní pasty, soli, přípravky obsahující písek, dále pak nepoužívejte plastové kartáče a brusné houby (může dojít k poškození povrchu nebo změně jeho barvy včetně vzniku prasklin).
- Alkohol použijte pouze v oblasti pracovního prostoru sušení rukou.
- Koncentrace alkoholu max 23%.
- V případě použití chemických utěrek nejprve ověřte vhodnost použití dle doporučení výrobce na obalu.
- Dezinfekční prostředky používejte pouze ředěné. (Sava a jiné přípravky, zejména na bázi alkoholu). Některé mohou narušit nebo poškodit plastové části.

Vyprazdňování a čištění odkapávací záchytné nádoby

(dle potřeby, při max. úrovni hladiny nebo při méně četném používání, min. jednou týdně)

- Voda odfoukaná z rukou se nazývá „odkapová voda“.
- Vyprázdněte nádobku pokud hrozí přelítí, zabrání se vytékání vody přepadem na zem.
- Pokud odpadní voda zůstane v nádobce příliš dlouho, může začít zapáchat.

1

- **Vysuňte nádobku vodorovným tahem ven.**
- **Tento postup zabrání rozlítí odkapové vody.**

Ukazatel množství vody v nádobce

Odkapová nádoba



2

1. Otevřete kryt a vodu vylijte.

- Prsty zvedněte kryt po obou stranách a kompletně sejměte.

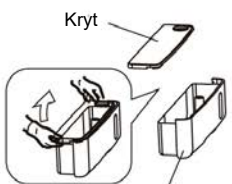
2. Vyláchněte vnitřek odkapové nádoby.

3. Nasadte kryt a odkapovou nádobu vložte zpět do přístroje.



Kryt

Odkapová nádoba



Odkapová nádoba

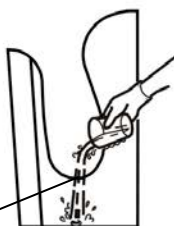


3

1. Nalijte do pracovního prostoru přístroje cca 200 ml vody (asi jednu sklenici) jako prevenci proti ucpávání odtokové trubice.

- Přístroj používejte teprve poté, co se ujistíte, že je nádoba na vodu na svém místě.

Odkapový otvor



VAROVÁNÍ



- Před čištěním vypněte hlavní spínač.
- Nestříkejte přímo na přístroj vodu.



UPOZORNĚNÍ

Pro správnou funkci přístroje je důležitá pravidelná údržba, především pravidelné čištění HEPA filtru a vylévání odkapové vody z nádoby. **Silné znečištění filtrů může vést k nenávratnému poškození přístroje!**

- Antibakteriální úprava je účinná pouze, při přímém kontaktu bakterií s povrchem přístroje.
- Pokud je přístroj silně znečištěný, antibakteriální povrch není efektivní.

Čištění vzduchového a HEPA filtru

1

Vytažení vzduchového a HEPA filtru

- Zatláče západku a vyklopte nasávací mřížku - vzduchový filtr je v ní pevně zasazen. V případě potřeby lze mírným prohnutím celé mřížky dvířek tuto vysadit z vodítek a tak filtr očistit mimo přístroj.

- Po vyklopení nasávací mřížky, vyjměte HEPA filtr.



Výklopná mřížka se vzduchovým filtrem



HEPA filtr

2

1. Čištění vzduchového a HEPA filtru.

- Lehkým poklepem nebo použitím vysavače.
- Možno použít jemný kartáč.

2. Zpětné umístění filtrů.

- Zasuňte HEPA filtr až na doraz (pokud není správně vložen (těsněním a západkami nahoru), nečistoty nebo prach budou vnikat do funkčních částí a může dojít ke zkrácení životnosti přístroje a zároveň snížení výkonu proudění vzduchu).
- Zaklopte dvířka filtru a zajistěte západku.



Západky



Poznámka

HEPA filtr neproplachujte vodou.



Pozor

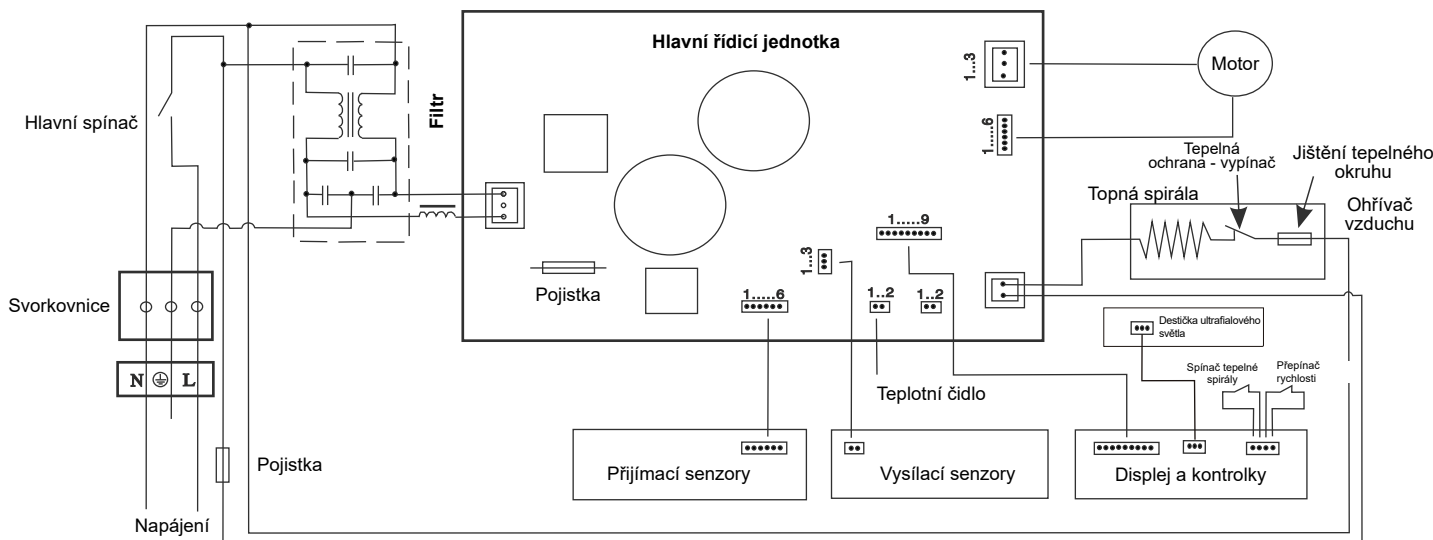
Dbejte na správné vložení HEPA filtru. Viz. instalační postupy str. 9 bod 7.

Odstraňování závad, schéma elektrického zapojení

Pokud se vyskytnou následující problémy, proveďte uvedené kontroly a závadu odstraňte.

Problém	Kontrola	Opatření
Vzduch nefouká, i když jsou ruce vloženy.	Svítil displej a kontrolky? Je zapnutý hlavní spínač? Zasunujete ruce dostatečně?	Zapněte jistič/proudový chránič. Zapněte hlavní spínač. Vložte ruce zcela do sušící zóny.
Přístroj nepřestává foukat vzduch a nakonec se rozsvítí displej s hlášením chyby E2.	Není na senzorech nečistota?	Vypněte hlavní spínač, vyčkejte až zhasnou všechny kontrolky a teprve poté odstraňte nečistoty.
Přístroj neprodukuje teplý vzduch (fouká pouze chladný).	Je zapnut spínač ohřevu na hlavním ovládacím panelu? (Umístění: pod výklopnými dvířky na levé dolní straně přístroje) Zkontrolujte pojistku ohřivače uvnitř přístroje. (Umístění: pod předním krytem, kabelový svazek v blízkosti napájecího transformátoru)	Zapněte spínač do polohy „ON“ Odpojte od zdroje el. napětí, sejměte přední kryt přístroje, rozšroubujte pouzdro pojistky a vyměňte vyhořelou pojistku. Poznámka: Pokud je teplota okolí vyšší než 20°C, ohřev se nezapíná.
Proud vzduchu příliš slabý.	Zkontrolujte: - přepínač rychlosti na levé spodní straně - správnou pozici HEPA filtru str. 9 bod 7. - zněčištění HEPA filtru	Přepněte na vyšší rychlost do polohy H. Otočte HEPA filtr. Výměna HEPA filtru

Pokud nebudou výše uvedená opatření účinná, odpojte přístroj od zdroje el. napětí a kontaktujte dodavatele ohledně kontroly nebo případné opravy přístroje. Odstraňování závad, které souvisí s nutností sejmutí předního krytu, může mít vliv na ztrátu záruky a může je provádět pouze autorizovaná osoba!



	Signalizace	Vysvětlení	Signalizace	Vysvětlení	Řešení
Kontrolka stavu napájení	Svítil	Napájení v normálu	Zhasnuto	Napájení selhalo	Zkontrolujte hlavní spínač a přívod el.napětí
				Vyhozený hlavní jistič	Zkontrolujte jistič/proudový chránič
Kontrolka spuštění	Zhasnuto	Není v provozu - nefouká	Bliká	Porucha motoru	Zkontrolujte zapojení kabelu motoru
	Trvale svítí	V provozu - fouká		Čas foukání přesáhl 25 sec.	Odstraňte cizí předměty v pracovním prostoru pro sušení rukou
Displej	Čísla ubývají	Odpočítávání foukání	Bliká symbol 88	Čas vysoušení uplynul	
	E1	Porucha motoru	E2	Čas foukání přesáhl 25 sec.	Odstraňte cizí předměty v pracovním prostoru pro sušení rukou
	E2	Napájení je vyšší než 15%	E4	Napájení je nižší než 15%	Zkontrolujte voltmetrem stav el.sítě
	E3	Teplota přístroje nad 80°C	E6	Teplota přístroje nad 80°C	Zkontrolujte, zda je nasávání vzduchu průchodné, vyčistěte od prachu
			E8	Porucha větráku	Zkontrolujte, zda není senzor větráku uvolněn



Bezpečnostní opatření před instalací

Místa kde by se přístroj neměl instalovat (může dojít k poškození)

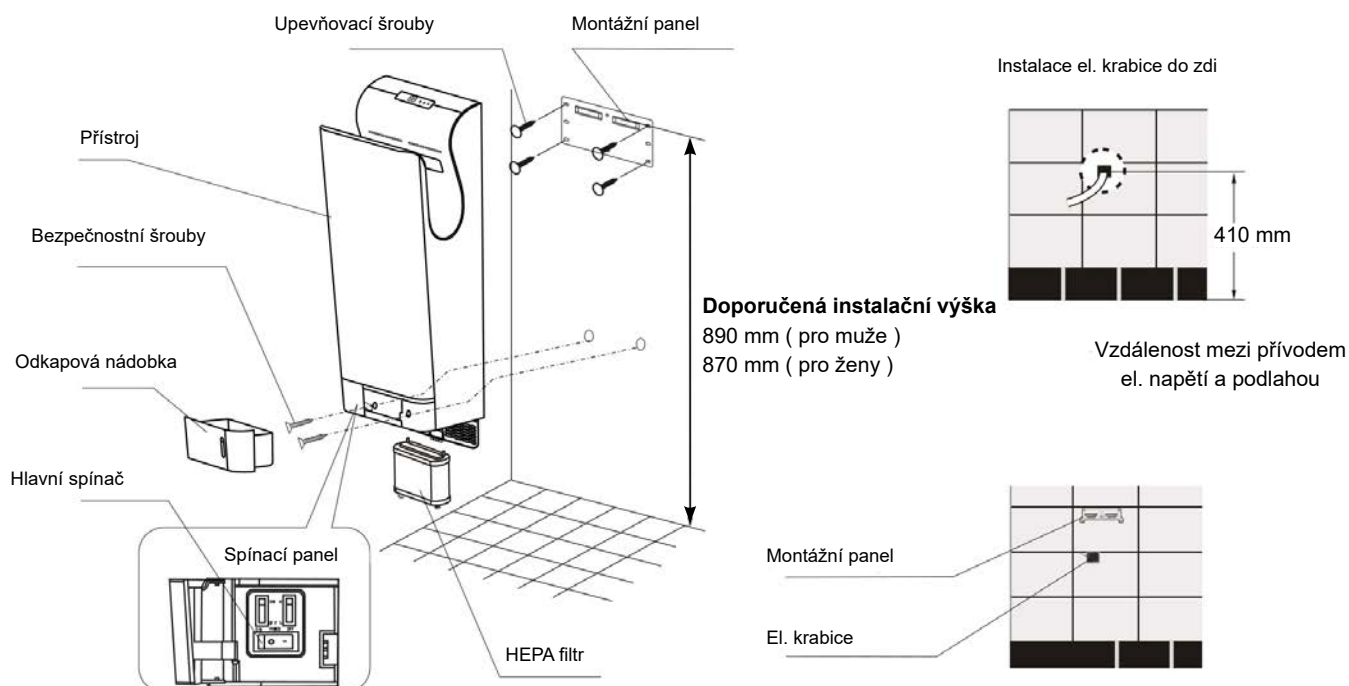
- Místa, kde může teplota přesáhnout -10°C nebo $+40^{\circ}\text{C}$.
- Místa, kde by se mohl přístroj dostat do jiného než pracovního kontaktu s vodou.
- Místa, kde by přístroj byl vystaven silnému slunečnímu záření.
- Místa, kde dochází k větší kondenzaci vody.
- Místa, kde se vyskytuje korozivní, oxidující a stlačený plyn.
- Místa s velmi vysokou (nestandardní) prašností.
- Místa s nadmořskou výškou – 20 m pod úrovní hladiny moře nebo místa s nadmořskou výškou větší než 2000 m.

Umístění přístroje

- Přístroj instalujte na místo, kde jej lze snadno používat (viz. obrázek). Pokud je přístroj umístěn příliš nízko, mohla by se do něj dostat voda při mytí podlahy.
- Spodní část přístroje musí být minimálně 150 mm nad podlahou nebo nad jinými objekty, které jsou pod přístrojem.
- Levá strana přístroje musí být minimálně 50 mm od stěny, aby zůstal prostor pro výklopná dvířka hlavního ovládacího panelu. Nejlépe však vyhovuje odsazení 150 mm pro snadné povrchové čištění a také možnost přečtení údajů z výrobního štítku. Zároveň při ponechání menšího odstupu od zdi a zejména zrcadel méně než 100 mm, můžou být okolní předměty zasahovány odstříkujícími kapkami vody.
- Přístroj neinstalujte na místa, kde by do něj mohly narážet dveře nebo procházející osoby.
- Pro instalaci přístroje zvolte zcela rovný povrch stěny.

Možnosti el. připojení přístroje

- Doporučené připojení je přes el. zásuvku umístěnou po stranách přístroje ve vzdálenosti 20-30 cm. Zásuvka nesmí být z důvodu bezpečnosti umístěna pod přístrojem, aby se zabránilo vniknutí vody do zásuvky při manipulaci s odkapovou nádobkou nebo při jejím přeplnění a vytékání vody přepadem. Zároveň musí být zachován prostor pro odklopení spodní mřížky pro výměnu a čištění filtru.
- Pro přímé připojení použijte ve zdi předem instalovanou el. krabici bez víka.



Instalační postupy

⚠ Použijte jednofázový zdroj napájení 220V-240 V, střídavý proud. (Nepoužívejte zdroj napájení přesahující +/-10 % od určených hodnot).

⚠ Používejte napájecí kabel, který je silný 2 mm² až 2,5 mm². (Nesmí být použity jiné než 2 mm² až 2,5 mm² jednojádrové napájecí kabely).

(Pokud délka napájecího kabelu přesahuje 11 m, může dojít k poklesu napětí, proto doporučujeme použití kabelu o tloušťce 2,5 mm²).

Připojení přístroje

Usaďte montážní el. krabici na místo instalace do zdi (1 krabice bez krytu) a zapojte napájecí kabel.

Pokud není použita zapuštěná el. krabice a kabel půjde přímo ze zdi, bude zabraňovat pevnému uchycení a dolehnutí přístroje na zeď.



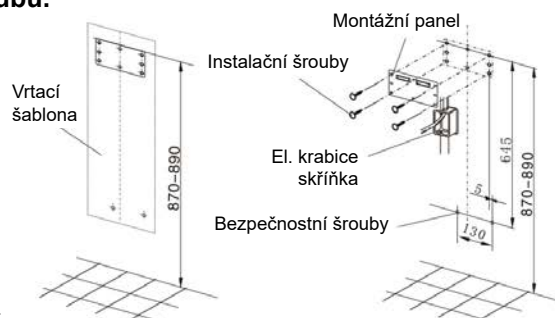
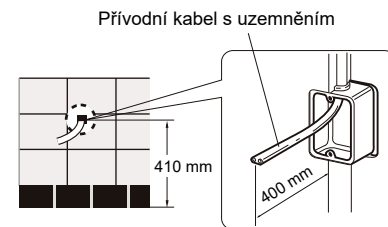
Veškerá elektrická instalace musí být provedena kvalifikovanou osobou v souladu s platnými místními zákony a nařízeními.

Přípevněte montážní panel na zeď pomocí 6 instalačních šroubů.

- Pokud je stěna pevná (beton, cihla), použijte přiložené nebo běžně dostupné hmoždinky.
- Pokud stěna není pevná, před instalací ji zpevněte, případně zvolte jiné hmoždinky (chemické kotvy), adekvátní ke stavu a povaze zdiva. Na sádko-kartonové a jiné stěny, použijte speciální k tomu určené upevňovací prvky.
- Přeneste na zeď otvory přiložením montážního panelu a otvory bezpečnostních šroubů vyměřte dle nákresu, případně přímo označením při zavěšeném vysoušeči na již přípevněnou desku nebo použitím papírové šablony.
- Před konečným uchycením přístroje zkontrolujte dotažení šroubů instalační desky a po zavěšení přístroje také řádně dotáhněte spodní bezpečnostní šrouby.



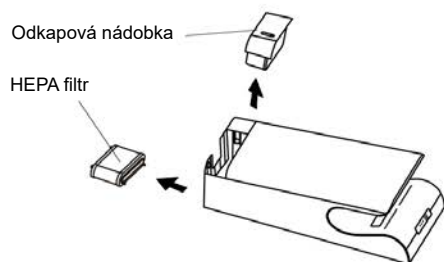
Při instalaci vysoušeče na zeď, dbejte na to, aby vysoušeč byl zavěšen svisle dle vodováhy. Zároveň zkontrolujte rovinnost stěny dle vodováhy, a v případě potřeby montážní panel nebo vysoušeč vypoďte. Pokud vysoušeč nebude ve svislé poloze, může se stát, že odkapávající voda nemusí stékat přímo do odkapové nádoby, ale může kapat na její víko a následně na podlahu.



1

1. Vyjměte odkapovou nádobku a HEPA filtr

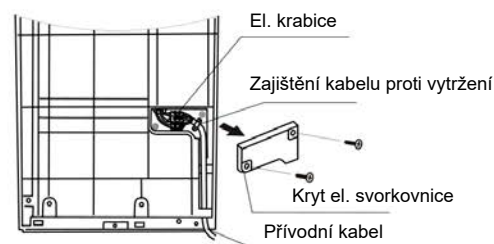
- Pokud bude přístroj připojen přes dodanou vidlici, přejděte ke kroku 6 a 7.
- Jestliže bude přístroj připojen napřímo do krabice ve zdi, odstraňte kryt a vyjměte kabel.



2

2. Sejmутí krytu svorkovnice a přívodního kabelu

- (1) Odšroubujte dva šrouby krytu svorkovnice a sejměte kryt.
- (2) Odšroubujte 2 šrouby na tlakové přichytce zajištění přívodního kabelu, povolte 3 šrouby na svorkovnici a vytáhněte napájecí kabel.



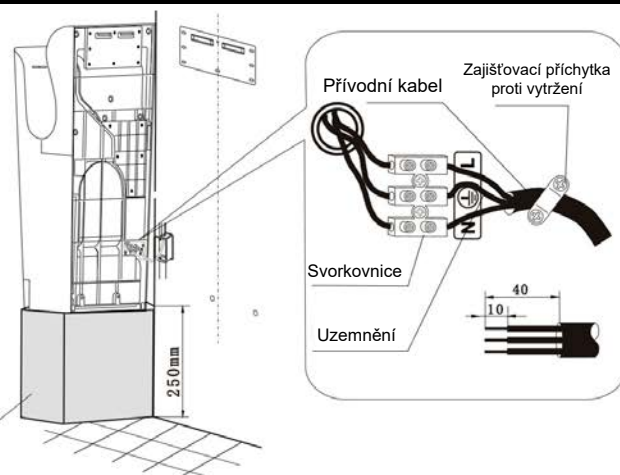
Přivedení samostatného napájecího kabelu na svorkovnici přístroje

Vyzvedněte přístroj do požadované výšky (podložte krabici apod).

- (1) Odizolujte přívodní kabel.
- (2) Připojte do svorkovnice.
- (3) Dotáhněte šrouby ve svorkovnici, proveďte, zda jsou jednotlivé kabely dostatečně přichyceny.
- (4) Zajistěte přívodní kabel šrouby na přichytce proti vytržení.

3

Krabice, podložení



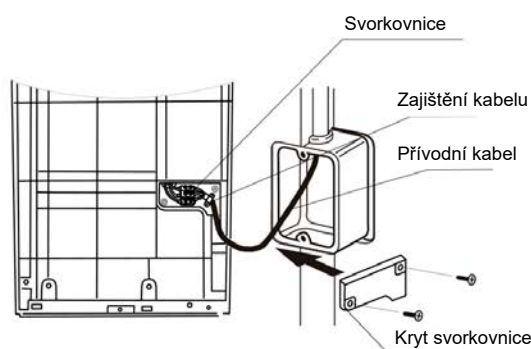
Veškerá elektrická instalace musí být provedena kvalifikovanou osobou v souladu s platnými místními zákony a nařízeními.

Instalační postupy

4

Instalace krytu svorkovnice

- (1) Nasadte kryt svorkovnice a zajistěte šrouby.
- (2) Ujistěte se, že přívodní kabel prochází skrz otvor v krytu.



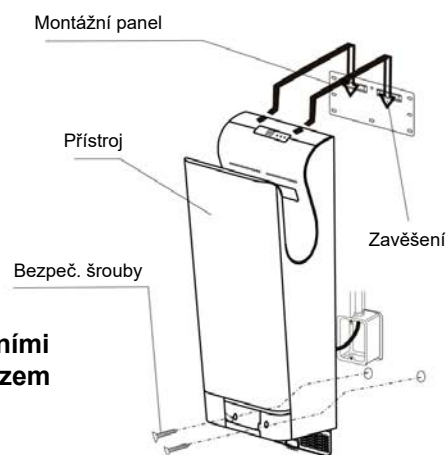
5

Zajištění přístroje

- (1) Stlačte přívodní kabel ke stěně a do elektrické krabice.
- (2) Zavěste přístroj na montážní desku.
- (3) Použijte také 2 bezpečnostní šrouby procházející skrz spodní část přístroje za nádobkou. Teprve takto je přístroj pevně uchycen ke stěně a zároveň zajištěn proti odcizení.



Poznámka: Přístroj musí být instalován s bezpečnostními šrouby, jinak by mohlo dojít k jeho uvolnění, pádu na zem nebo odcizení.



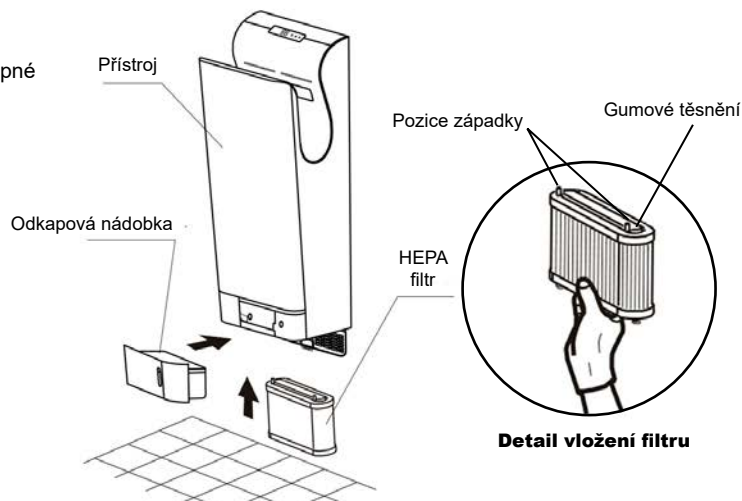
6

Instalace HEPA filtru

- Zasuňte filtr do přístroje na doraz, potom uzavřete dvířka výklopné mřížky přívodu vzduchu a zajistěte pojistnou západkou.
- HEPA filtr musí být vložen západkami dopředu a těsněním nahoru viz. obr. detail vložení filtru. (V nesprávné pozici dojde ke strátě výkonu proudění vzduchu a změny hlučnosti přístroje.)

Instalace odkapové nádoby

- Zasuňte nádobku do přístroje podle nákresu.



Zkušební provoz

Krok	Kontrola	Výsledek
Zapněte jistič / proudový chránič	Při vyhození jističe zkontrolujte jeho parametry	
Zkontrolujte napětí v síti	Je předepsané napětí AC 220-240 V v zásuvce nebo v el. krabici.	
Zapněte hlavní spínač	Svítil kontrolka napájení?	
Vložte ruce do pracovního prostoru	Proudí vzduch, funguje ohřev?	
Zkontrolujte upevnění přístroje	Je přístroj pevně nainstalován? Nedochází k vibracím nebo nestandardnímu hluku?	

- Nezapínejte přístroj, pokud v něm máte ruce nebo není sušící zóna prázdná.
- Pokud kontrolka spuštění a indikace chybového kódu a displej automatické sebekontroly bliká, vypněte hlavní spínač a po zhasnutí všech kontrolků na displeji (po 40 vteřinách) hlavní spínač znovu zapněte.

Poznámka: horní panel kontrolků a displeje je překryt matnou ochrannou fólií. Tuto dle potřeby odstraňte pro čistý vzhled.

Obsah balení

Přístroj	1 ks
Montážní závěsný panel.....	1 ks
5 mm hmoždinka	6 ks
5x25 mm samořezný šroub	6 ks
Návod na instalaci a používání	1 ks



Tryskový sušič rúk

STYLE

high speed air + HEPA filter



Komfortné a rýchle sušenie pomocou sústredeného prúdu vzduchu

Návod na inštaláciu a používanie

SK
Slovensky



- Neinštalujte prístroj, ak nie ste spôsobilá osoba s príslušným technickým oprávnením. Inštalácia nespôsobilou osobou bez znalostí platných predpisov môže ovplyvniť bezpečnosť a správne fungovanie prístroja.
- Pred použitím prístroja si pozorne prečítajte návod, ubezpečte sa o zásadách bezpečnosti a správneho používania. Návod si odložte pre neskoršiu potrebu.

Obsah

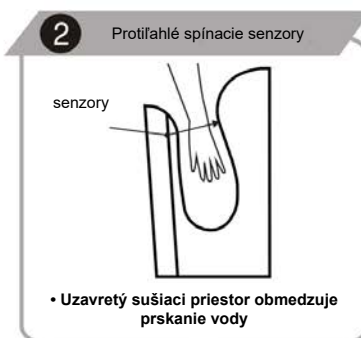
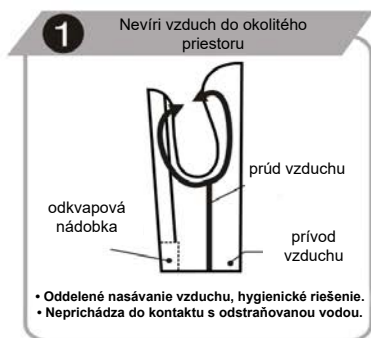
Výhody, funkcie, špecifikácie	1
Dôležité bezpečnostné informácie	2
Popis dielov, rozmery	3
Použitie	4
Bežná údržba a čistenie	5
Odstraňovanie porúch, schéma elektrického zapojenia	6
Bezpečnostné opatrenia pred inštaláciou	7
Inštaláčn e postupy	8-9
Skúšobná prevádzka	9
Obsah balenia	10

Výhody a funkcie

- Hygienické sušenie rúk, bezdotykový spôsob.
- Energetická úspora, rýchle sušenie rúk.
- Zabudovaná časová ochrana (jedno sušenie max. 25 sek).
- Bez použitia uterákov a obrúskov, eliminácia nákladov na likvidáciu papierového odpadu.
- Antibakteriálny povrch, neznečisťuje okolitý priestor.
- Automatický ohrev podľa teploty okolia.
- Možnosť úplného vypnutia ohrevu – ďalšia úspora energie.
- Sterilizácia komory nasávaného vzduchu vrát. HEPA filtra UV svetlom.

Poistka proti prehriatiu

Na ochranu pred príliš dlhým použitím prístroja (náhodné zapnutie prístroja trvale vsunutým predmetom, hry detí a pod.) je zabudovaný časovač, ktorý prístroj vypne po 25 sek. Na opätovné spustenie bežného používania vytiahnite ruky alebo predmet z pracovného priestoru prístroja, tento sa po opätovnom zasunutí rúk znovu spustí.



Špecifikácia

Napätie	AC 220-240 V	Max. prúdový odber prevádzkové / pripojenie do el. siete	8,6 A / 12 A
Frekvencia	50/60 Hz	Motor	Bezkontaktný krokový DC
Príkion	1650-2050 W	Spúšťačiaci systém	Infračervený
Prúdenie vzduchu	95 m/s	Stupeň krytia	IP24
Výkon vykurovacieho telesa	1000-1200 W	Rozmery	(v/š/h) 700x300x215 mm
Výkon motora	700 W	Čistá hmotnosť	9,5 kg



Dôležité bezpečnostné informácie

Ak nepoužívate prístroj podľa návodu alebo pokiaľ nedodržiavate bezpečnostné opatrenia, môže dôjsť k vážnemu poraneniu. Pri nedodržaní pokynov údržby, najmä čistení alebo výmeny filtrov, môže dôjsť k poškodeniu prístroja so stratou záruky!



Zakázané



Dbajte, aby prístroj nenavlhlo



Nepoužívajte v sprche ani vo vani



Prístroj nerozoberajte



Dôležité! Vždy postupujte presne podľa pokynov



Upozornenie!



Uzemnenie



Upozornenie!



Upozornenie!



- Neodstraňujte predný kryt, ak prístroj nie je odpojený zo zásuvky alebo z prívodu el. prúdu, hrozí nebezpečenstvo úrazu. Ak prístroj pracuje, musí byť vždy opatrený krytom. Ak prístroj pracuje, krycie dvierka hlavného ovládacieho panelu musia byť dobre zavreté.
- Nedovoľte deťom, aby sa vešali na prístroj. Mohlo by dôjsť k zraneniu následkom pádu.
- Nepoužívajte veľmi blízko vane ani sprchy, vo vlhkom prostredí ani na miestach, kde dochádza k nadmernej kondenzácii vodných pár (sprcha, sauna a pod.). Mohlo by dôjsť k úrazu el. prúdom.
- Nepoužívajte v prevádzkach ani na miestach, kde môže dochádzať k priamemu postriekaniu vodou. Hrozba úrazu el. prúdom a poškodenia prístroja.
- Prístroj neodborne nerozoberajte ani neupravujte. Riziko úrazu elektrickým prúdom, požiaru alebo iného zranenia.
- Zdroj a prívod elektrického prúdu musí vyhovovať platným normám, predpísanému napätiu vrátane maximálneho prúdového odberu.
- Ak bude zdroj napätia kolísať o viac než 10 %, môže dôjsť k poškodeniu prístroja.
- Použitie nesprávneho napätia môže spôsobiť požiar, úraz el. prúdom a zlyhanie prístroja.
- Vždy používajte samostatnú zásuvku. Pri zapojení viacerých spotrebičov do jednej zásuvky môže dôjsť k nadmernému zahriatiu zásuvky a následnému požiaru.
- V prípade údržby odpojte prístroj od zdroja elektrickej energie, aby sa zabránilo úrazu el. prúdom.
- Nepoužívajte prístroj bez odkvapovej nádoby na vodu a HEPA filtra. Tieto musia byť vždy inštalované.
- So zapnutím prístroja vyčkajte aspoň 10 sekúnd po pripojení do el. siete. Ak prístroj nefunguje alebo sa správa neštandardne, ihneď ho odpojte z elektrickej siete. V prípade nutnosti vypnete aj príslušný istič/prúdový chránič. Prístroj dajte opraviť do autorizovaného servisu.
- Upozornenie pri inštalácii: Neinštalujte prístroj, ak je pripojený do elektrickej siete.
- Pripojenie musí urobiť kvalifikovaná osoba.
- Prístroj nie je určený, aby ho používali deti ani osoby so zníženou fyzickými alebo mentálnymi schopnosťami ak ich nesprievádza osoba, ktorá zodpovedá za ich bezpečnosť.
- Ak je prívodný kábel poškodený, musí ho vymeniť kvalifikovaná osoba alebo autorizované stredisko.
- Prístroj musí byť uzemnený na prívodnom vedení.
- Pre vyššiu bezpečnosť odporúčame prístroj napájať prostredníctvom prúdového chrániča.
- Elektrický prístroj nie je povolené likvidovať spolu s domácim odpadom.



Pokyny a informácie o nakladaní s použitým obalom

Nedovoľte deťom, aby sa hrali s použitými obalmi. Prístroj je zabalený v plastovom vrecúšku.

Hrozí nebezpečenstvo udusení!

Použitý obalový materiál recyklujte alebo odložte na miesto určené na ukladanie odpadu.

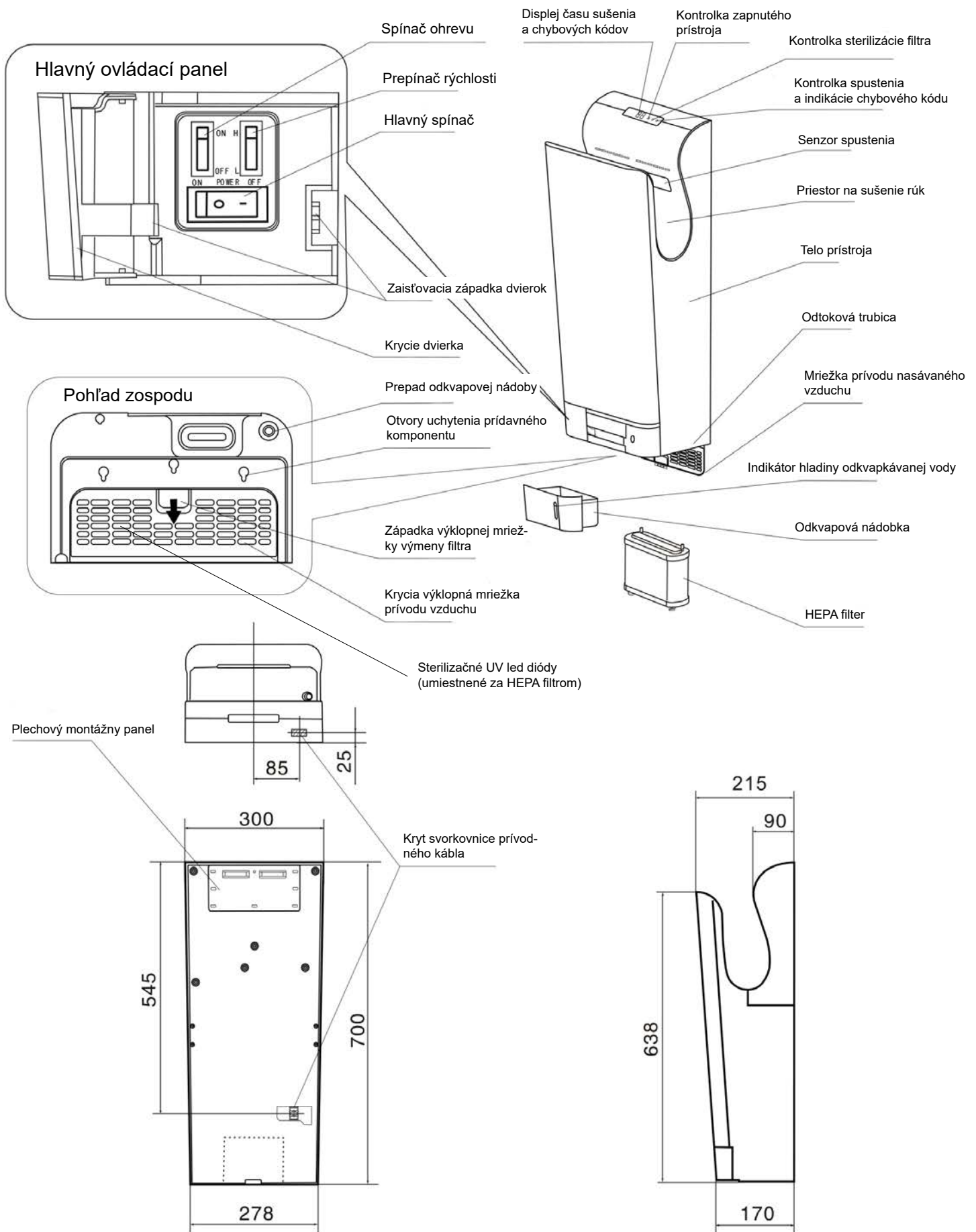
Likvidácia elektrozariadení

Tento symbol sa používa v EÚ na produktoch alebo v sprievodných dokumentoch a znamená, že použité elektrozariadenie nesmie byť dané do bežného komunálneho odpadu. Na správnu likvidáciu, obnovu a recykláciu odovzdajte tieto výrobky na určené zberné miesta. Alternatívne v niektorých krajinách Európskej únie alebo iných európskych krajinách môžete tieto výrobky vrátiť miestnemu predajcovi pri kúpe ekvivalentného nového produktu. Správnou likvidáciou tohto výrobku pomôžete zabrániť prípadným negatívnym dôsledkom na životné prostredie a ľudské zdravie, ktoré by spôsobila nevhodná likvidácia.

Likvidácia elektrozariadení v krajinách EÚ / mimo krajín EÚ

Ak chcete likvidovať elektrozariadenie, vyžiadajte si potrebné informácie o spätnom odbere od vášho predajcu, miestnych úradov.

Popis dielov a montážne rozmery



Použitie

Zapnutie prístroja

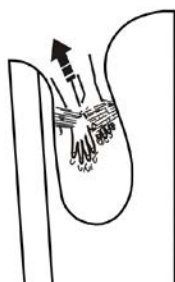
- Najprv na ovládacom paneli zvolte rýchlosť **L** (nízka) / **H** (vysoká) a možnosť ohrevu vzduchu **ON** (trvale zapnutý ohrev) / **OFF** (vypnutý ohrev).
- Na používanie prístroja zapnite hlavný vypínač do polohy **ON**.
- Na displeji sa prerušovane zobrazia nuly, rozsvieti sa kontrolka napájania, sterilizácie a modré LED osvetlenie pracovného priestoru.

Poznámka: UV LED diódy na sterilizáciu komory nasávaného vzduchu vrát. HEPA filtra sa automaticky rozsvietia raz denne po dobu 1 h. Diódy sú umiestnené v prístroji.

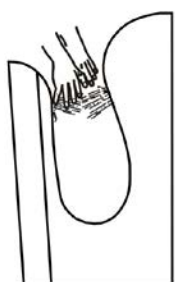
Používanie sušiča



- Natiahnite obe ruky, prsty na dlaniach narovnajte, jemne rozťahnite a vsuňte do sušiča. Prístroj sa automaticky spustí.



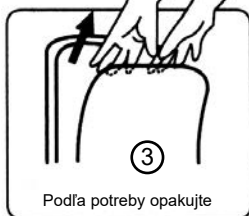
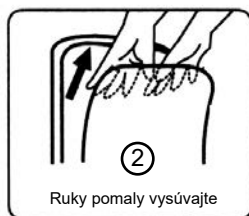
- Ruky pomaly vysúvajte a zasúvajte, opakovane podľa potreby, aby vzduch mohol odfukovať vodné kvapky.



- Po osušení ruky vytiahnite úplne von, prístroj sa automaticky vypne.

Samolepiaci štítok - postup použitia

Tryskový sušič Suché ruky za okamih



Samolepku s postupom použitia nalepte na viditeľné miesto. (Na prednú časť prístroja alebo vedľa na stenu).

Bežná údržba a čistenie



Pravidelným čistením zaistíte sterilitu a správnu funkciu prístroja. Silné znečistenie môže viesť k nenávratnému poškodeniu prístroja!

- Čistite mäkkou utierkou (napr. z mikrovlákná).
- Nečistotu odstraňujte najmä z okienok senzorov vo vnútornej hornej časti pracovného priestoru, pre správne fungovanie automatického spustenia.



UPOZORNENIE

- Používajte iba neutrálne čistiace prostriedky.
- Nepoužívajte riedidlá, kyseliny, organické rozpúšťadlá, lúhy, koncentrované prípravky, čističe toaliet, abrazívne pasty, soli, prípravky obsahujúce piesok ani plastové kefy a brúsne špongie (mohlo by dôjsť k poškodeniu povrchu alebo zmene jeho farby vrátane vzniku prasklín).
- Alkohol používajte iba v oblasti pracovného priestoru sušenia rúk.
- Koncentrácia alkoholu max 23 %.
- V prípade použitia chemických utierok najprv overte ich vhodnosť podľa odporúčaní výrobcu na obale.
- Dezinfekčné prípravky používajte iba riedené. (Savo a iné prostriedky, hlavne na báze alkoholu). Niektoré môžu narušiť alebo poškodiť plastové časti.

Vyprázdňovanie a čistenie odkvapovej záchytnej nádoby

(podľa potreby, pri max. úrovni hladiny alebo pri menej častom používaní, aspoň raz týždenne)

- Voda odstraňovaná z rúk sa nazýva „kvapkajúca voda“.
- Vyprázdňte nádobku ak hrozí jej preliatie, zabránite vytečeniu vody cez prepad na zem.
- Ak odpadová voda zostane v nádobke príliš dlho, môže začať zapáchať.

1

- **Vysuňte nádobku vodorovným ťahom von.**
- **Tento postup zabráni rozliatiu odkvapovej vody.**

Ukazovateľ množstva vody v nádobke



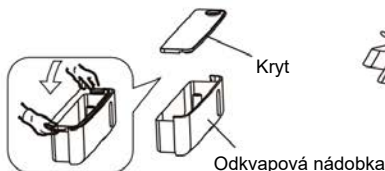
2

1. Otvorte kryt a vodu vylejte.

- Prstami zdvihnete kryt z oboch strán a celý ho vyberte

2. Vypláchnite vnútro odkvapovej nádoby.

3. Nasadte kryt a odkvapovú nádobku vložte späť do prístroja.

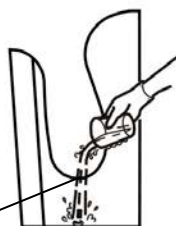


3

1. Do pracovného priestoru prístroja nalejte cca 200 ml vody (asi jeden pohár) ako prevenciu proti upchatiu odtokovej trubice.

- Prístroj používajte až potom, čo sa ubezpečíte, že nádobka na vodu je na svojom mieste.

Odkvapový otvor



VAROVANIE



- Pred čistením vypnite hlavný spínač.
- Nestriekajte vodu priamo na prístroj.



UPOZORNENIE

Pre správnu funkciu prístroja je dôležitá pravidelná údržba, predovšetkým pravidelné čistenie HEPA filtra a vylievanie odkvapovej vody z nádoby. Silné znečistenie filtrov môže viesť k nenávratnému poškodeniu prístroja!

- Antibakteriálna úprava je účinná len pri priamom kontakte baktérií s povrchom prístroja.
- Ak je prístroj silne znečistený, antibakteriálny povrch nie je účinný.

Čistenie vzduchového filtra a HEPA filtra

1

Vytiahnutie vzduchového filtra a HEPA filtra

- Zatláčte západku a vyklopte nasávaciu mriežku - vzduchový filter je v nej pevne zasadený. V prípade potreby možno miernym prehnutím celej mriežky dvierok mriežku vysadiť z vodidiel a filter tak očistiť mimo prístroja.
- Po vyklopení nasávacej mriežky vyberte HEPA filter.



2

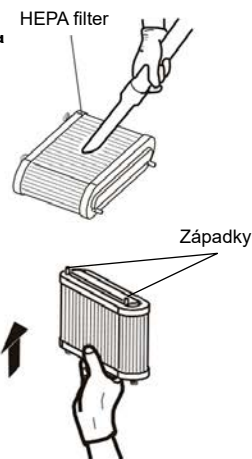
1. Čistenie vzduchového filtra a HEPA filtra

- Ľahkým poklepaním alebo použitím vysávača.
- Možno použiť jemnú kefu.

2. Spätné umiestnenie filtrov.

- HEPA filter zasuňte až na doraz (ak nie je správne vložený (tesnením a západkami nahor), nečistoty a prach budú vnikáť do funkčných častí a môže dôjsť ku skráteniu životnosti prístroja a zároveň k zníženiu výkonu prúdenia vzduchu).

- Zaklapnite dvierka filtra a zaistite západku.



Poznámka

Filter nepreplachujte vodou



Pozor

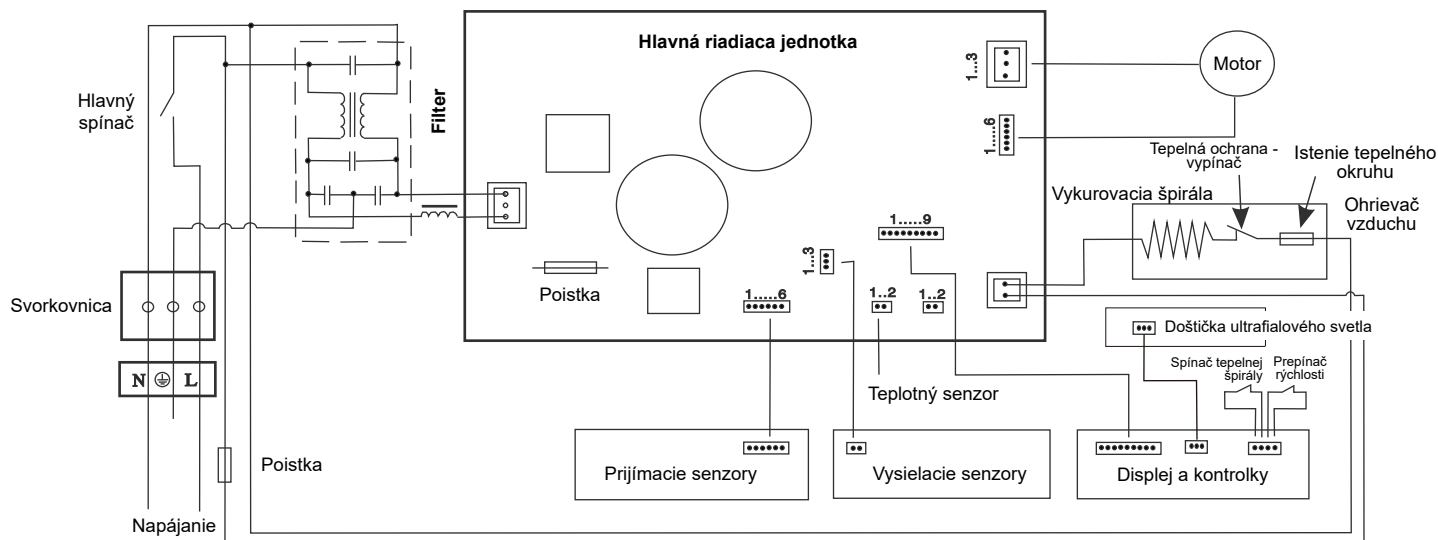
Dbajte na správne vloženie HEPA filtra. Pozri inštalčné postupy na str. 9 bod 7.

Odstraňovanie porúch, schéma elektrického zapojenia

Ak sa vyskytnú nasledovné problémy, urobte navrhované kontroly a poruchu odstráňte.

Problém	Kontrola	Opatrenie
Vzduch nefúka, aj keď ruky sú vložené.	Svieti displej a kontrolky? Je zapnutý hlavný spínač? Zasúvate ruky dostatočne?	Zapnite istič/prúdový chránič. Zapnite hlavný spínač. Ruky celé zasuňte do sušiacej zóny.
Prístroj neprestáva fúkať vzduch a nakoniec sa rozsvieti displej s hlášením chyby E2.	Nie je na senzoroch nečistota?	Vypnete hlavný spínač, vyčkajte až zhasnú všetky kontrolky a až potom odstráňte nečistoty.
Prístroj nevydáva teplý vzduch (fúka iba chladný).	Je zapnutý spínač ohrevu na hlavnom ovládacom paneli? (Umiestnenie: pod výklopnými dvierkami v ľavej dolnej časti prístroja) Skontrolujte poistku ohrievača v prístroji. (Umiestnenie: pod predným krytom, káblový zväzok v blízkosti napájacieho transformátora)	Spínač zapnite do polohy „ON“ Odpojte zo zdroja el. napätia, odstráňte predný kryt prístroja, odskrutkujte puzdro poistky a vymeňte zhorenú poistku. Poznámka: Ak je teplota okolia vyššia než 20 °C, ohrev sa nezapína.
Prúd vzduchu je príliš slabý.	Skontrolujte: - prepínač rýchlosti naspodku v ľavej časti - správnu pozíciu HEPA filtra na str. 9 bod 7. - znečistenie HEPA filtra	Prepnite na vyššiu rýchlosť do polohy H. Otočte HEPA filter. Výmena HEPA filtra.

Ak nebudú vyššie uvedené opatrenia účinné, prístroj odpojte zo zdroja el. napätia a kontaktujte dodávateľa ohľadom kontroly alebo prípadnej opravy prístroja. Odstraňovanie porúch, ktoré súvisia s nutnosťou odstránenia predného krytu, môže mať vplyv na stratu záruky a môže ich robiť iba autorizovaná osoba!



	Signalizácia	Vysvetlenie	Signalizácia	Vysvetlenie	Riešenie
Kontrolka stavu napájania	Svieti	Napájanie v normále	Zhasnuté	Napájanie zlyhalo	Skontrolujte hlavný spínač a prívod el. napätia
				Vyhodený hlavný istič	Skontrolujte istič/prúdový chránič.
Kontrolka spustenia	Zhasnuté	Nie je v činnosti - nefúka	Bliká	Porucha motora	Skontrolujte zapojenie kábla motora
	Trvale svieti	V činnosti - fúka		Čas fúkania presiahol 25 sek.	Odstráňte cudzie predmety z pracovného priestoru na sušenie rúk
Displej	Čísla ubúdajú	Odpočítavanie fúkania	Bliká symbol 8822	Čas sušenia uplynul	
	E1	Porucha motora	E2	Čas fúkania presiahol 25 sek.	Odstráňte cudzie predmety z pracovného priestoru na sušenie rúk
	E2	Napájanie je vyššie než 15 %	E4	Napájanie je nižšie než 15 %	Skontrolujte voltmetrom stav el. siete
	E3	Teplota prístroja nad 80 °C	E6	Teplota prístroja nad 80 °C	Skontrolujte, či je nasávanie vzduchu priechodné, vyčistite od prachu
			E8	Porucha vetráka	Skontrolujte, či senzor vetráka nie je uvoľnený



Bezpečnostné opatrenia pred inštaláciou

Miesta, kde by sa prístroj nemal inštalovať (môže dôjsť k poškodeniu)

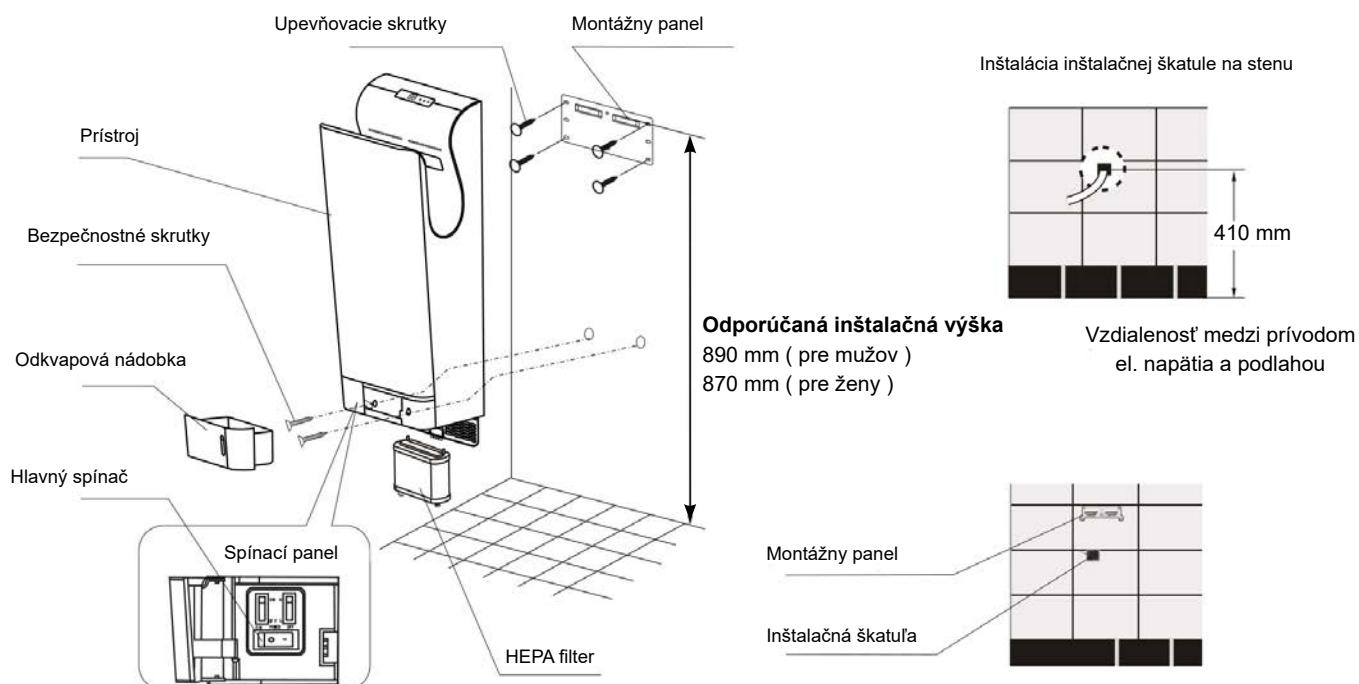
- Miesta, kde teplota môže presiahnuť -10°C alebo $+40^{\circ}\text{C}$.
- Miesta, kde by sa prístroj mohol dostať do iného než pracovného kontaktu s vodou.
- Miesta, kde by prístroj bol vystavený silnému slnečnému žiareniu.
- Miesta, kde dochádza k väčšej kondenzácii vody.
- Miesta, kde sa vyskytuje korozívny, oxidujúci a stlačený plyn.
- Miesta s veľmi vysokou (neštandardnou) prašnosťou.
- Miesta s nadmorskou výškou – 20 m pod úrovňou hladiny mora alebo miesta s nadmorskou výškou vyššou než 2000 m.

Umiestnenie prístroja

- Prístroj inštalujte na miesto, kde sa dá ľahko používať (pozri obrázok). Ak je prístroj umiestnený príliš nízko, mohla by sa pri umývaní podlahy doň dostať voda.
- Spodná časť prístroja musí byť aspoň 150 mm nad podlahou alebo nad inými objektmi, ktoré sú pod prístrojom.
- Ľavá strana prístroja musí byť aspoň 50 mm od steny, aby zostal priestor pre výklopné dverka hlavného ovládacieho panelu. Najlepšie vyhovuje odsadenie 150 mm pre jednoduché povrchové čistenie a tiež možnosť prečítania údajov z výrobného štítku. Zároveň pri ponechaní menšieho odstupu od steny, najmä zrkadiel menej než 100 mm, môžu byť okolité predmety zasahované kvapkami striekajúcej vody.
- Prístroj neinštalujte na miesta, kde by doň mohli narážať dvere alebo prechádzajúce osoby.
- Prístroj inštalujte na úplne rovný povrch steny.

Možnosti el. pripojenia prístroja

- Odporúčané pripojenie je cez el. zásuvku umiestnenú po bokoch prístroja vo vzdialenosti 20 - 30 cm. Zásuvka nesmie byť z dôvodu bezpečnosti umiestnená pod prístrojom, aby sa zabránilo vniknutiu vody do zásuvky pri manipulácii s odkvapovou nádobkou alebo pri jej preplnení a vytekaní vody cez prepád.
- Zároveň treba ponechať priestor nutný na odklopenie spodnej mriežky na výmenu a čistenie filtra. Pre priame pripojenie použite na stene vopred nainštalovanú inštaláciu škatuľu bez krytu.



Inšalačné postupy

⚠ Použite jednofázový zdroj napájania 220V-240 V, striedavý prúd. (Nepoužívajte zdroj napájania presahujúci +/-10 % od určených hodnôt).

⚠ Používajte napájací kábel s priemerom 2 až 2,5 mm². (Nesmiete použiť iné než 2 mm² až 2,5 mm² jednojadrové napájacie káble).

(Ak dĺžka napájacieho kábla presahuje 11 m, môže dôjsť k poklesu napätia, preto odporúčame použiť kábel s priemerom 2,5 mm²).

Pripojenie prístroja

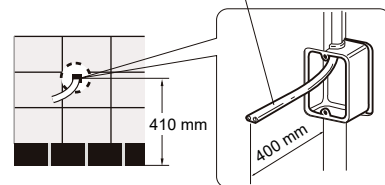
Montážnu inšalačnú škatuľu osadíte na miesto inštalácie na stene (1 škatuľa bez krytu) a zapojte el. kábel.

Ak nie je použitá zapustená inšalačná škatuľa a kábel pôjde priamo zo steny, bude zabraňovať pevnému uchyteniu a doliahnutiu prístroja na stenu.



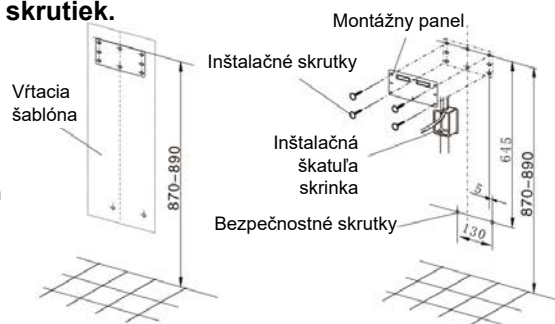
Celú elektrickú inštaláciu musí realizovať kvalifikovaná osoba v súlade s platnými miestnymi zákonmi a nariadeniami.

Prívodný kábel s uzemnením



Montážny panel pripevnite na stenu pomocou 6 inšalačných skrutiek.

- Ak je stena pevná (betón, tehla), použite priložené alebo bežne dostupné hmoždinky
- Ak stena nie je pevná, pred inštaláciou ju spevnite, prípadne zvolte iné hmoždinky (chemické kotvy), s ohľadom na stav a vlastnosti steny. Na sadrokartónové a iné steny použite špeciálne, na to určené upevňovacie prvky.
- Preneste na stenu otvory priložením montážneho panelu a otvory bezpečnostných skrutiek vymerajte podľa nákresu, prípadne priamo označením pri zavesenom sušiči na už pripevnenú dosku alebo použitím papierovej šablóny.
- Pred konečným uchytením prístroja skontrolujte dotiahnutie skrutiek na inšalačnej doske a po zavesení prístroja poriadne dotiahnite spodné bezpečnostné skrutky.

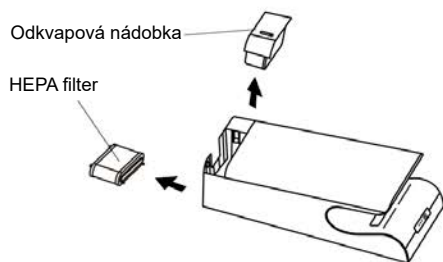


Pri inštalácii sušiča na stenu dbajte nato, aby bol zavesený zvisle podľa rovnováhy. Zároveň skontrolujte rovnosť steny podľa rovnováhy, a v prípade potreby montážny panel alebo sušič vypodložte. Keď sušič nebude vo zvislej polohe rovno, môže sa stať, že kvapkajúca voda nemusí stekať priamo do odkvapovej nádoby, ale na jej vrchnák a následne na podlahu.

1

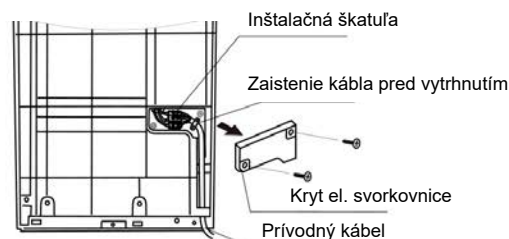
1. Vyberte odkvapovú nádobku a HEPA filter

- Ak je prístroj pripojený pomocou dodanej vidlice, prejdite ku kroku 6 a 7.
- Ak bude prístroj pripojený priamo do škatule v stene, odstráňte kryt a vyberte kábel.



2. Vybratie krytu svorkovnice a prívodného kábla

- (1) Odskrutkujte dve skrutky krytu svorkovnice a odstráňte kryt.
- (2) Odskrutkujte 2 skrutky na tlakovej príchytke zaistenia prívodného kábla, povoľte 3 skrutky na svorkovnici a vytiahnite napájací kábel.



Privedenie samostatného napájacieho kábla na svorkovnicu prístroja

2

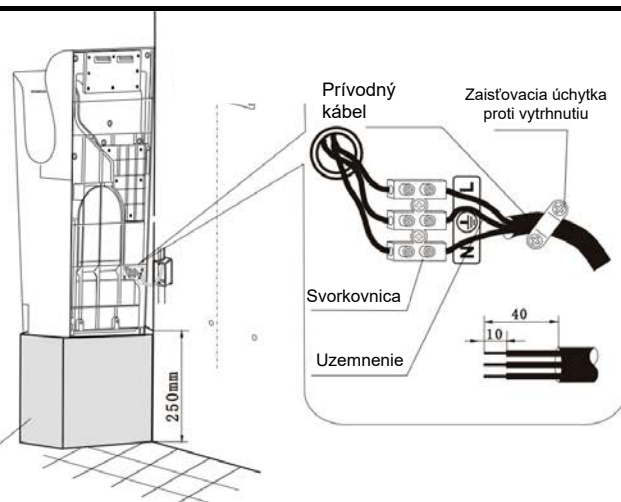
Prístroj zdvihnite do požadovanej výšky (podložte škatuľou a pod).

- (1) Odizolujte prívodný kábel.
- (2) Pripojte do svorkovnice.
- (3) Uťahnite skrutky na svorkovnici, overte, či sú jednotlivé káble dostatočne uchytené.
- (4) Zaisťte prívodný kábel skrutkami na príchytke pred vytrhnutím.



Celú elektrickú inštaláciu musí realizovať kvalifikovaná osoba v súlade s platnými miestnymi zákonmi a nariadeniami.

Škatuľa, podloženie



3

Inštaláčn  postupy

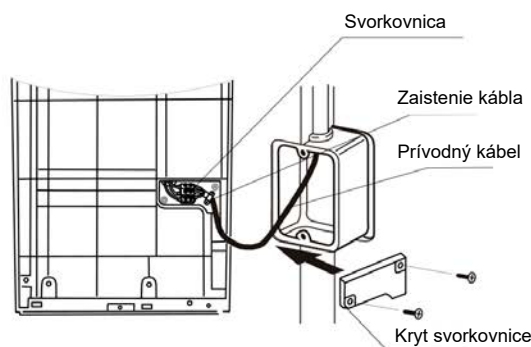
4

Inštalácia krytu svorkovnice

- (1) Nasadte kryt svorkovnice a zaistite skrutkami.
- (2) Ubezpečte sa, že prívodn  k bel prech dza cez otvor v kryte.



Cel  elektrick  inštal ciu mus  realizovať kvalifikovan  osoba v s lade s platn mi miestnymi z konmi a nariadeniami.



5

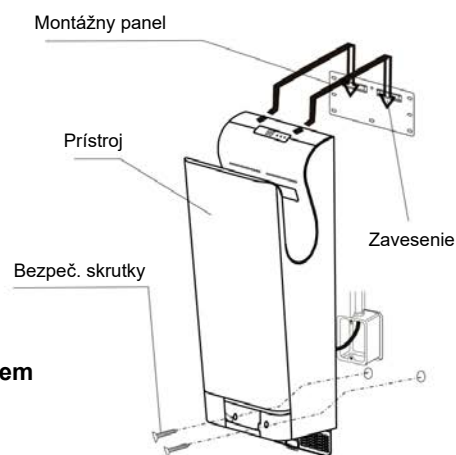
Zaistenie pr stroja

- (1) Stla te prívodn  k bel ku stene a do inštal a nej škatule.
- (2) Zaveste pr stroj na mont žnu dosku.
- (3) Pou ite aj 2 bezpe nostn  skrutky prech dzaj ce cez spodn   asť

pr stroja za n dobkou. A  teraz je pr stroj pevne uchyten  ku stene a z roveň zaisten  pred odcudzen m.



Pozn mka: Pr stroj mus  byť inštalovan  s bezpe nostn mi skrutkami, inak by mohlo dojsť k jeho uvoľneniu, p du na zem alebo odcudzeniu.



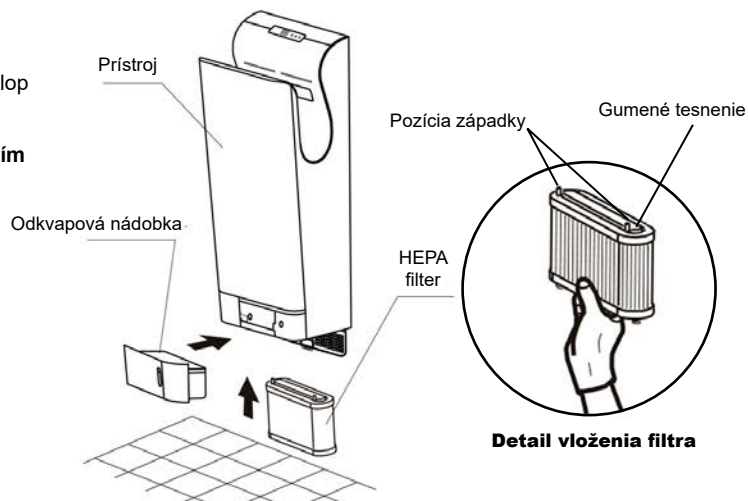
6

Inštalácia HEPA filtra

- Zasuňte filter do pr stroja na doraz, potom zatvorte dvierka v klopnej mrie ky pr vodu vzduchu a zaistite poistnou z padkou.
- HEPA filter mus  byť vlo en  z padkami dopredu a tesnen m nahor, pozri obr. detailu vlo enia filtra.
(V nespr vnej poz cii d jde k strate v konu pr denia vzduchu a zmene hlu nosti pr stroja.)

Inštalácia odkvapovej n dobky

- Zasuňte n dobku do pr stroja podľa n kresu.



Detail vlo enia filtra

Sk u obn  prev dzka

Krok	Kontrola	V�sledok
Zapnite isti� / pr�dov� chr�ni�	Pri vyhoden� isti�a skontrolujte jeho parametre	
Skontrolujte nap�tie v sieti	Je predp�san� nap�tie AC 220-240 V v z�suvke alebo v el. škatuli.	
Zapnite hlavn� sp�na�	Svieti kontrolka nap�jania?	
Vlo�te ruky do pracovn�ho priestoru	Pr�di vzduch, funguje ohrev?	
Skontrolujte upevnenie pr�stroja	Je pr�stroj pevne inštalovan�? Nedoch�dza k vibr�ci�m alebo neštandardn�mu hlu�u?	

• Nezap najte pr stroj, ak v ňom m te ruky alebo sušiaci z na nie je pr zdn .

• Ak kontrolka spustenia a indik cia chybov ho k du a displej automatickej sebakontroly blik , vypnite hlavn  sp na  a po zhasnut  v etk ch kontroliek na displeji (po 40 sekund ch) hlavn  sp na  znova zapnite.

Pozn mka: horn  panel kontroliek a displeja je prekryt  matnou ochrannou f liou. Tuto podľa potreby odstr ňte na dosiahnutie  ist ho vzhľadu.

Obsah balenia

Prístroj	1 ks
Montážny závesný panel.....	1 ks
5 mm hmoždinka	6 ks
5x25 mm samorezná skrutka	6 ks
Návod na inštaláciu a používanie	1 ks

