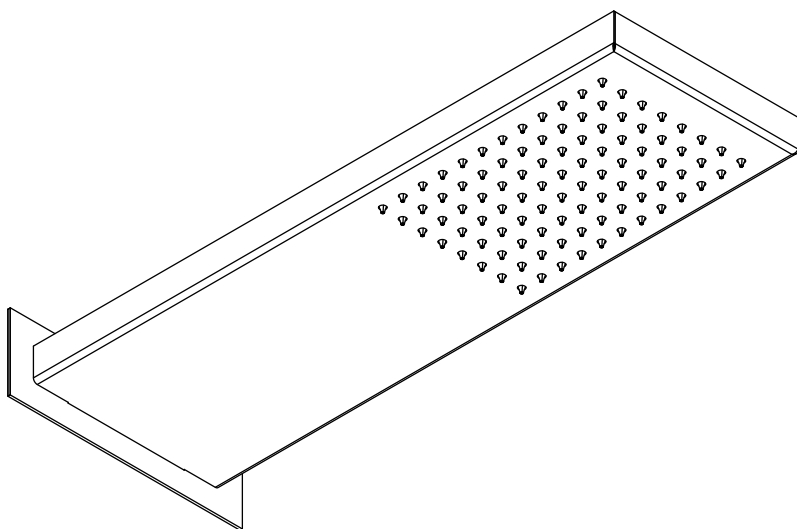
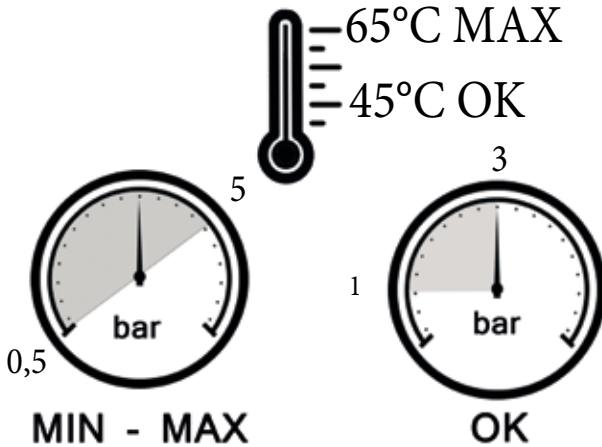
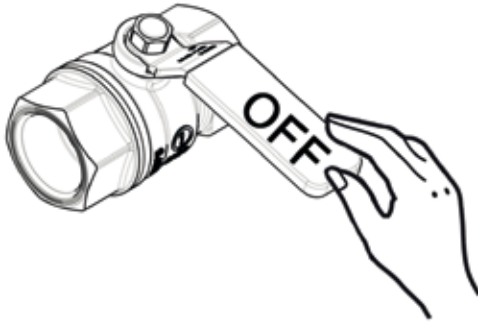


# ZSOF098CR

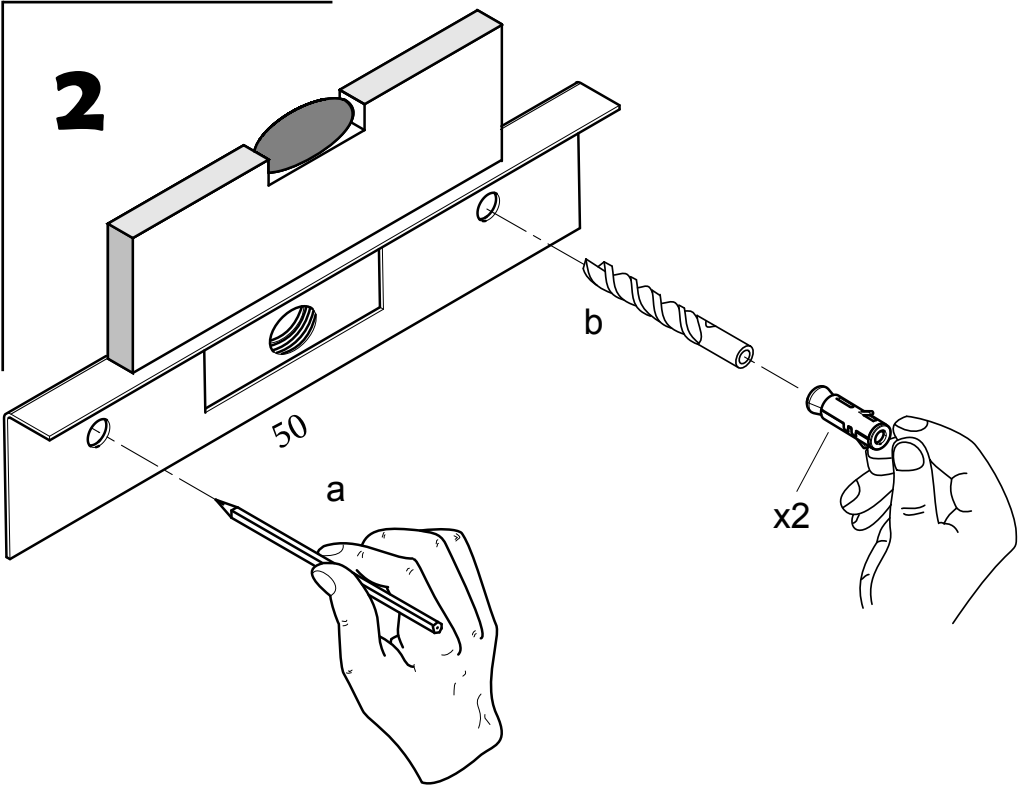


# 1

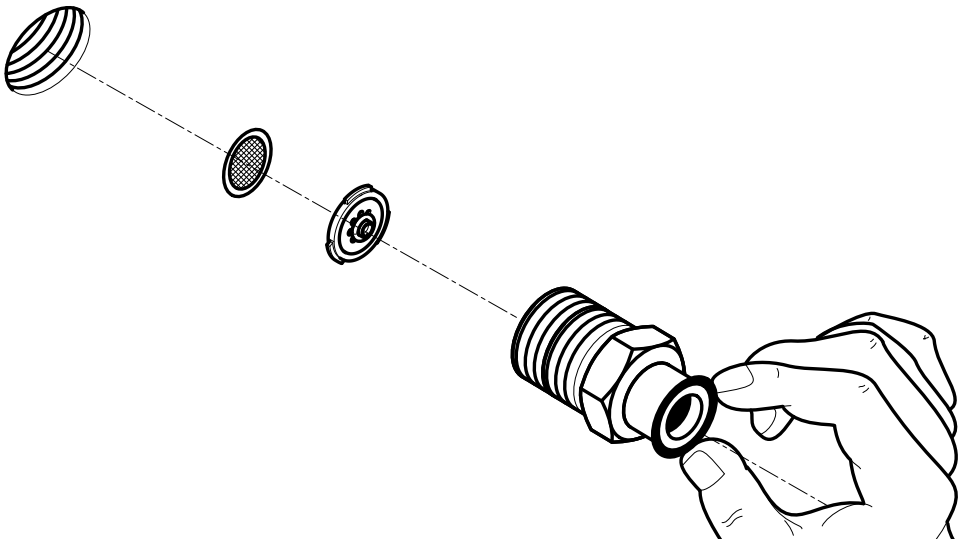
## Montaggio Assembly



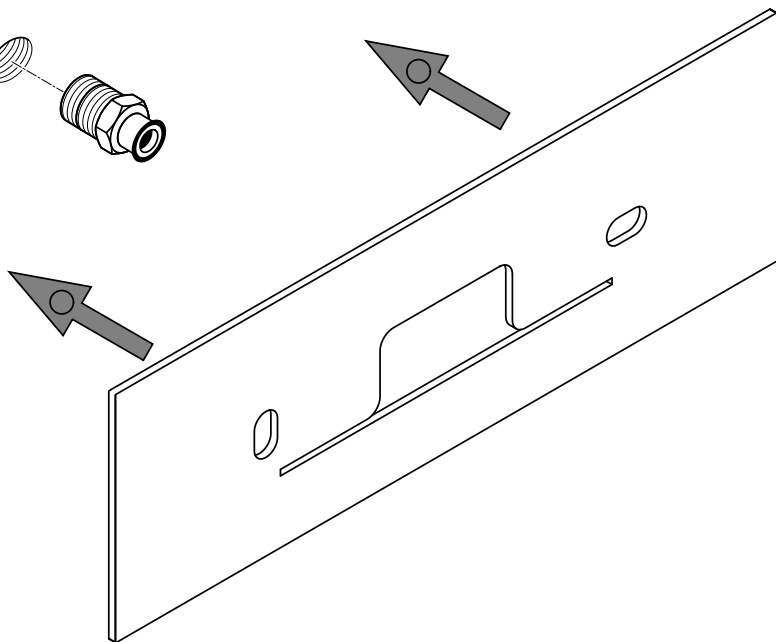
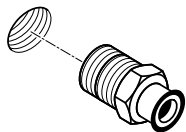
**2**



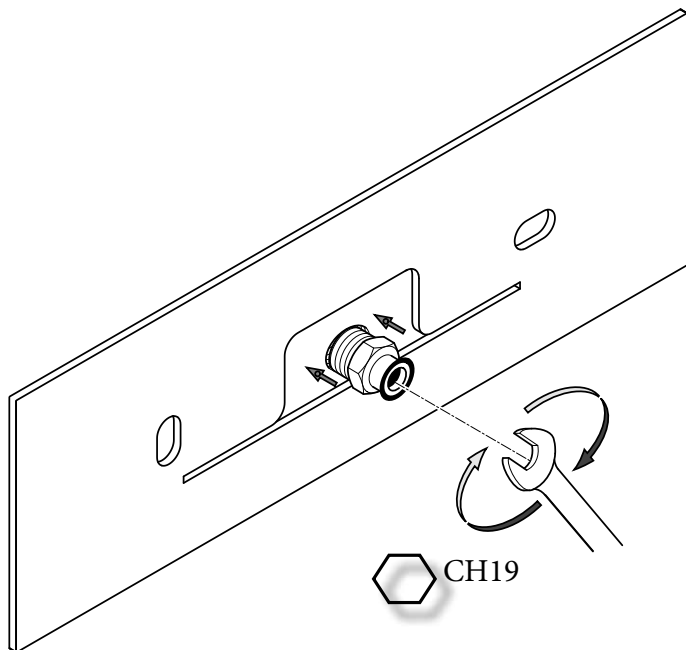
**3**



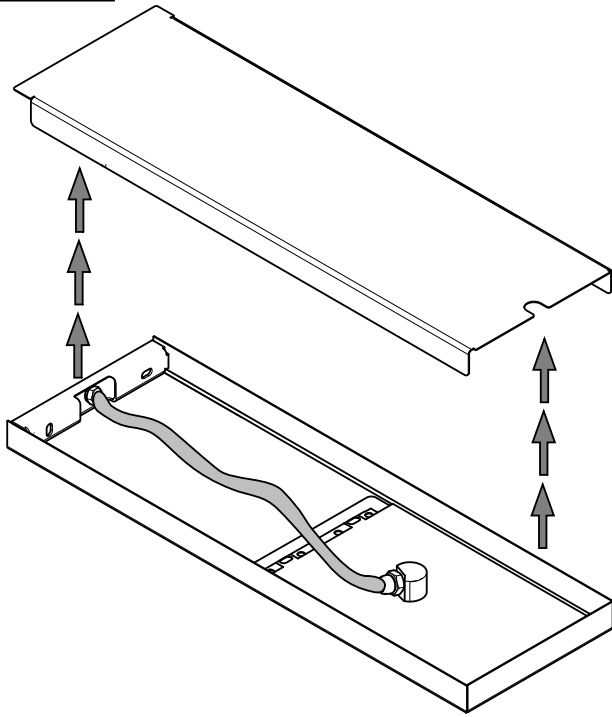
**4**



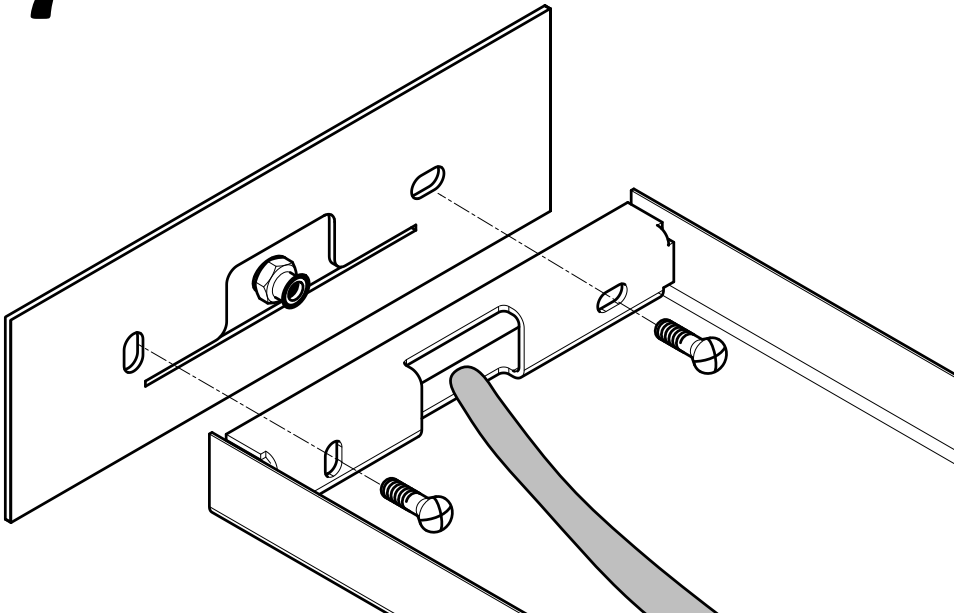
**5**



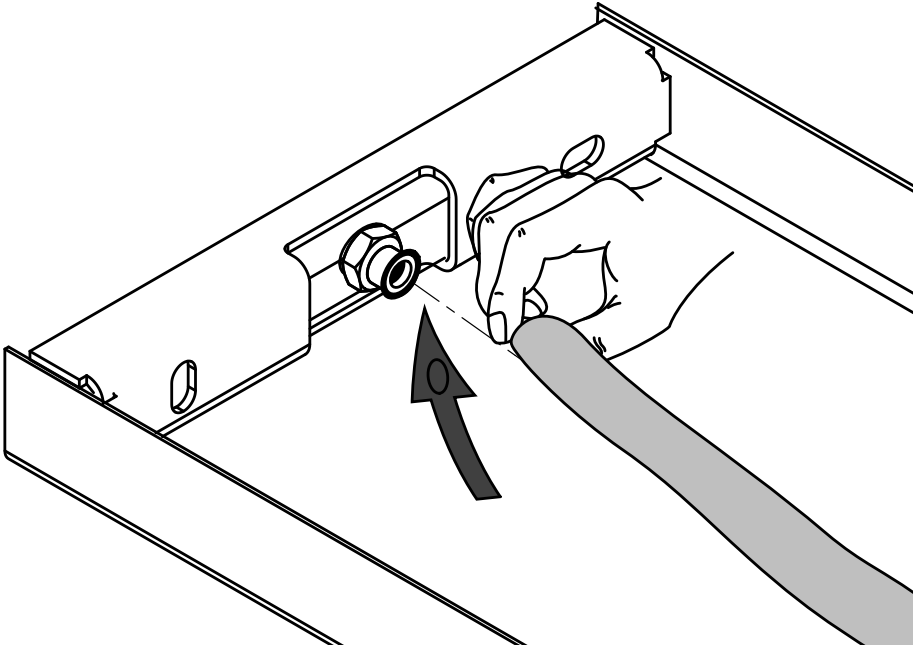
**6**



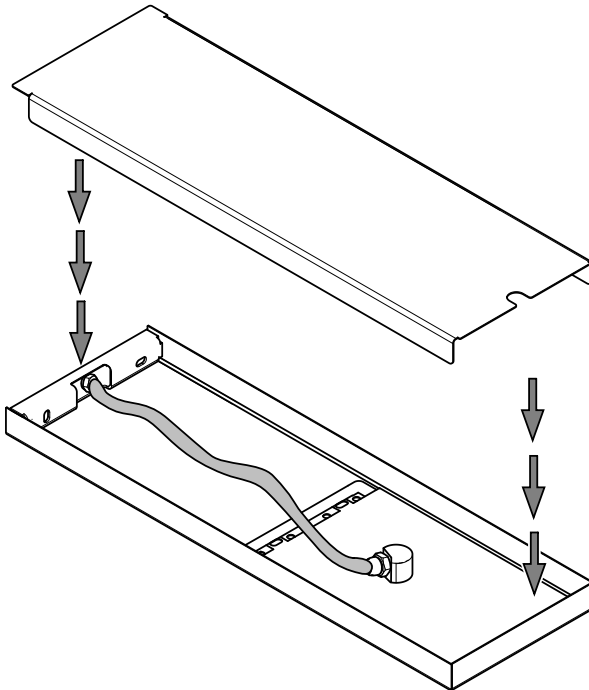
**7**



8

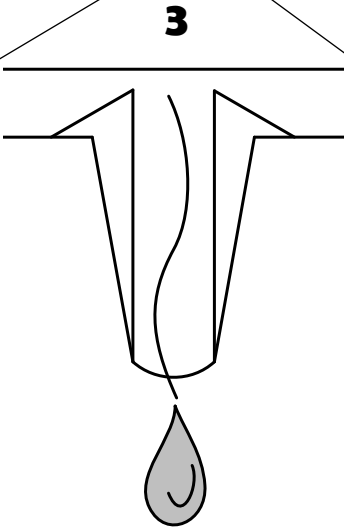
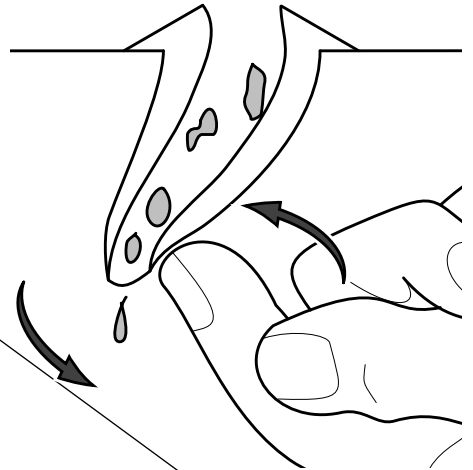
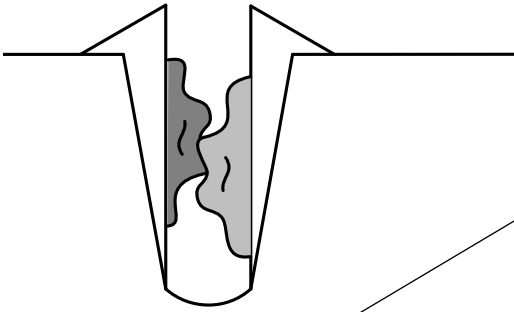
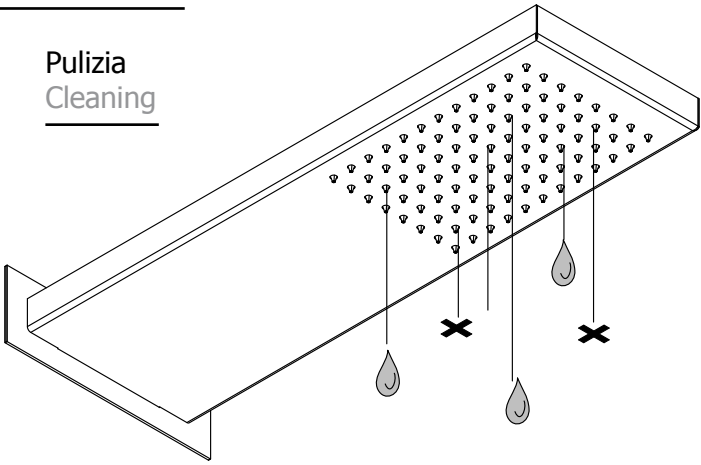


9



**P**

Pulizia  
Cleaning



# Manutenzione Service

