

Horkovzdušný vysoušeč rukou



STORM

high speed air

Komfortní a rychlé osoušení pomocí soustředěného proudu vzduchu

Návod na instalaci a používání



Česky



- Nprovádějte instalaci přístroje, pokud nejste způsobilá osoba s patřičným technickým oprávněním. Instalace nezpůsobilou osobou bez znalostí platných předpisů může ovlivnit bezpečnost a správnou funkci přístroje.
- Návod si před použitím přístroje důkladně přečtěte, ubezpečte se o zásadách bezpečnosti a správného používání. Návod uschovejte pro pozdější potřebu.

Obsah

| | |
|---|---|
| Výhody, specifikace | 1 |
| Důležité bezpečnostní informace | 2 |
| Rozměry a popis přístroje, bezpečnostní opatření před instalací | 3 |
| Postup instalace | 4 |
| Testování jednotky, schéma elektrického zapojení | 5 |
| Denní provoz a údržba, obsah balení | 6 |

Výhody

- Bezdotykové osoušení zajišťuje vysoký standard hygieny.
- Není zapotřebí papírových ručníků, jednoduchá obsluha.
- Plášť přístroje je z ABS plastu, lakovaného kovu nebo z nerezové oceli pro odolnost a snadnou údržbu (dle zakoupeného modelu).
- Funkce auto stop (zabudovaný časovač) vypne přístroj po 60 sekundách provozu.
- Podelná tryska pro velmi silný proud vzduchu a účinnější sušení.

Specifikace

| | | | |
|----------------------|--------------|----------------------------------|-----------------------------|
| Provozní napětí | AC 220-240 V | Max. proudový odběr | 7,8 A |
| Fáze | jednofázový | Motor | Sériový komutátorový AC |
| Příkon | 1800 W | Spouštěcí vzdálenost | 15-20 cm |
| Proudění vzduchu | 85 m/s | Stupeň krytí | IP23 |
| Výkon topného tělesa | 1250 W | Rozměry | (v/š/h) 291x221x152 mm |
| Výkon motoru | 550 W | Čistá hmotnost - plast/kov/nerez | 3,03 kg / 3,67 kg / 3,42 kg |



Důležité bezpečnostní informace

Pokud nepoužíváte přístroj podle návodu nebo pokud nedodržíte bezpečnostní opatření, může dojít k vážnému poranění. Při nedodržení pokynů údržby, zejména čištění, může dojít k poškození přístroje se ztrátou záruky!



Zakázáno



Dbejte aby
přístroj nenavlh!



Nepoužívejte
ve sprše nebo
vaně



Přístroj
nerozebírejte



Důležité! Vždy
postupujte
přesně dle
pokynů



Upozornění!



Uzemnění



Upozornění!

- Nesundávejte přední kryt, pokud není přístroj odpojen ze zásuvky nebo přívodu el. proudu, hrozí nebezpečí úrazu. Při provozu musí být přístroj vždy opatřen krytem.
- Nenechte děti, aby se na přístroj věšely. Může dojít k poranění pádem.
- Nepoužívejte v příliš těsné blízkosti vany nebo sprchy, ve vlhkém prostředí nebo v místech, kde dochází k nadměrné kondenzaci vodních par (sprchy, sauny apod.) Může dojít k úrazu el. proudem.
- Nepoužívejte v provozech a místech, kde může docházet k přímému ostříku vodou. Hrozba úrazu el. proudem a poškození přístroje.
- Nerozebírejte a neupravujte neodborně přístroj. Riziko úrazu elektrickým proudem, požáru nebo jiného poranění.
- Zdroj a přívod elektrického proudu musí vyhovovat platným normám, předepsanému napětí včetně maximálního proudového odběru.
- Pokud bude zdroj napětí kolísat o více než 10%, může dojít k poškození přístroje. Použití nesprávného napětí může způsobit požár, úraz el. proudem a selhání přístroje.
- Vždy použijte samostatnou zásuvku. Při zapojení více spotřebičů do jedné zásuvky může dojít k nadměrnému zahřívání zásuvky a následnému požáru.
- V případě údržby odpojte přístroj od zdroje elektrické energie, aby se zabránilo úrazu el. proudem.
- Neprovozujte přístroj bez interního pěnového vzduchového filtru. Tento musí být vždy instalován.
- Se zapnutím přístroje vyčkejte nejméně 10 sekund po připojení do el. sítě.
- Pokud přístroj nefunguje nebo se chová nestandardně, odpojte jej ihned z elektrické sítě.
- V případě nutnosti vypněte také příslušný jistič/proudový chránič. Přístroj nechte opravit autorizovaným servisem.
- Upozornění pro instalaci: Neinstalujte přístroj, pokud je připojen do elektrické sítě.
- Připojení musí být provedeno kvalifikovanou osobou.
- Přístroj není určen k používání dětmi a osobami se sníženou fyzickou nebo mentální schopností pokud, nejsou doprovázeny osobou, která zodpovídá za jejich bezpečnost.
- Přístroj musí být uzemněn na přívodním vedení.
- Pokud je přívodní kabel poškozen, musí být vyměněn kvalifikovanou osobou nebo autorizovaným střediskem.
- Pro zvýšenou bezpečnost doporučujeme přístroj napájet přes proudový chránič.
- Elektrický přístroj není povoleno likvidovat s domácím odpadem.



Upozornění!

Pokyny a informace o nakládání s použitým obalem

Nedovolte dětem, aby si hráli s použitými obaly. Přístroj je zabalený v plastovém sáčku.

Hrozí nebezpečí udušení!

Použitý obalový materiál recyklujte nebo odložte na místo určené k ukládání odpadu.



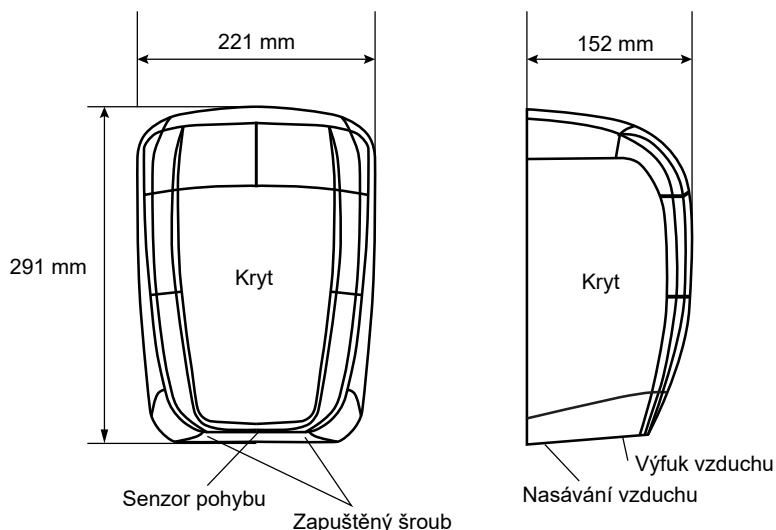
Likvidace elektrozařízení

Tento symbol je platný v EU a na produktech anebo v průvodních dokumentech znamená, že použité elektrozařízení nesmí být přidáno do běžného komunálního odpadu. Ke správné likvidaci, obnově, a recyklaci předejte tyto výrobky na určená sběrná místa. Alternativně v některých zemích Evropské unie nebo jiných evropských zemích můžete vrátit své výrobky místnímu prodejci při koupi ekvivalentního nového produktu. Správnou likvidací tohoto výrobku pomůžete zabránit případným negativním důsledkům na životní prostředí a lidské zdraví, které by jinak byly způsobeny nevhodnou likvidací.

Likvidace elektrozařízení v zemích EU / ostatní mimo EU

Chcete-li likvidovat elektrozařízení, vyžádejte si potřebné informace o zpětném odběru od svého prodejce, místních úřadů.

Rozměry a popis přístroje



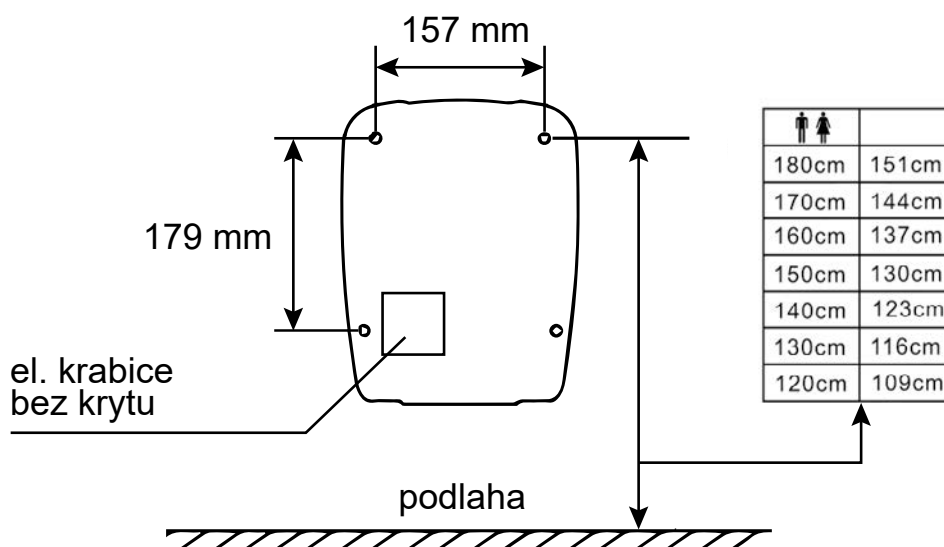
Bezpečnostní opatření před instalací

■ Místa kde by se přístroj neměl instalovat (jinak může dojít k poškození)

- Místa s teplotou méně než -10°C nebo více než 40°C .
- Místa přímo zasahována stříkající vodou.
- Místa s přímým slunečním svitem, silným světlem.
- Místa, kde dochází ke kondenzaci vody.
- Místa s velmi vysokou (nestandardní) prašností.
- Místa, kde je uchováván korozivní, oxidující a stlačený plyn.
- Místa s nadmořskou výškou – 20 m pod úrovní hladiny moře nebo místa s nadmořskou výškou větší než 2000 m.

■ Doporučená výška instalace a vrtací schéma

- Následující náčrt ukazuje doporučenou možnost instalace.
- Po stranách přístroje by měl být ponechán určitý odstup od zrcadel nebo zdi, jinak mohou být zasahovány odstříkujícími kapkami vody (minimální vzdálenost 100 mm).
- Přístroj instalujte tak, aby do něj nevrážely otevírající se dveře a procházející osoby.
- Pro instalaci zvolte rovný povrch stěny.

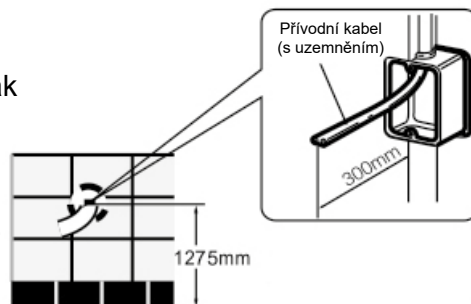


Postup instalace

1

Připojení napájecího kabelu

- Pokud je připojení provedeno přes dodávaný kabel s vidlicí, umístěte el. zásuvku v blízkosti přístroje 20-50 cm. Zásuvku však neinstalujte přímo pod přístroj a výfukový otvor. Tento prostor musí zůstat volný, aby neomezoval pohyb rukou při osoušení a zároveň byla zajištěna snadná údržba povrchu stěny pod vysoušečem, kde dochází k zasychání kapiček odfoukané vody.
- Pro skryté připojení přívodního kabelu, použijte ve zdi předem instalovanou el. krabici bez víka. Kabel připojte přímo na svorkovnici do krabice. Pokud není použita zapuštěná el. krabice a kabel půjde přímo ze zdi, může zabraňovat pevnému uchycení a dolehnutí přístroje na zeď.



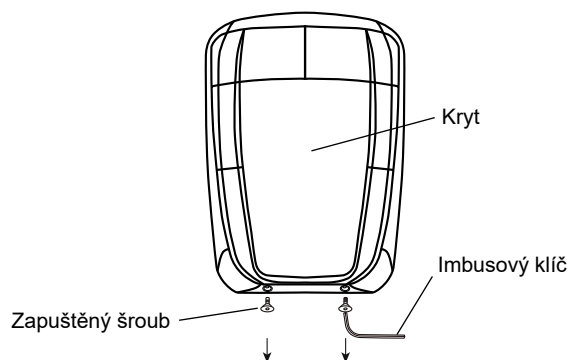
Veškerá elektrická instalace musí být provedena kvalifikovanou osobou v souladu s platnými místními zákony a nařízeními.

2

Demontáž krytu

- Použijte přiložený imbusový klíč a povolte dva šrouby na spodní straně přístroje.
- Kryt opatrně sejměte lehkým tahem nahoru.

! Opatrným zacházením předejdete poškrábání krytu.

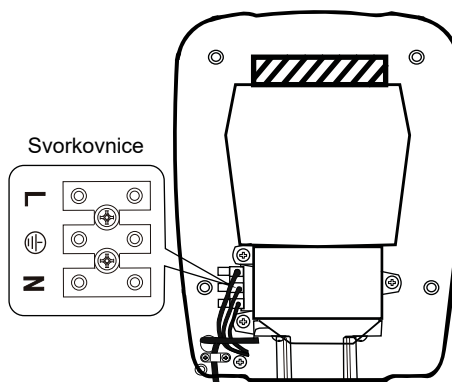


3

Instalace přístroje

- Otvory pro hmoždinky vyměřte dle nákresu nebo přeneste na zeď přímo přiložením základny přístroje. Přístroj je vybavený přívodním kabelem s vidlicí. Pokud bude přístroj připojen napřímo, kabel musí být odstraněn. V zadní části jsou připraveny otvory. Vhodným otvorem protáhněte kabel a připojte do el. krabice.

! Přístroj upevněte na zeď pomocí 4 ks přiložených šroubů a hmoždinek, včetně vypodložení distančními gumovými podložkami proti přenášení případných vibrací na zeď. Pokud stěna není pevná, před instalací ji zpevněte, případně zvolte jiné než dodané hmoždinky (chemické kotvy), adekvátně ke stavu a povaze zdiva. Na sádkartonové a jiné stěny, použijte speciální k tomu určené upevňovací prvky.



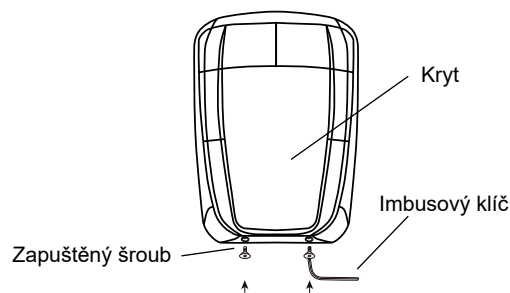
Veškerá elektrická instalace musí být provedena kvalifikovanou osobou v souladu s platnými místními zákony a nařízeními.

Fázi připojte na **L**, nulový vodič na **N** a uzemnění na 

4

Zpětná demontáž krytu

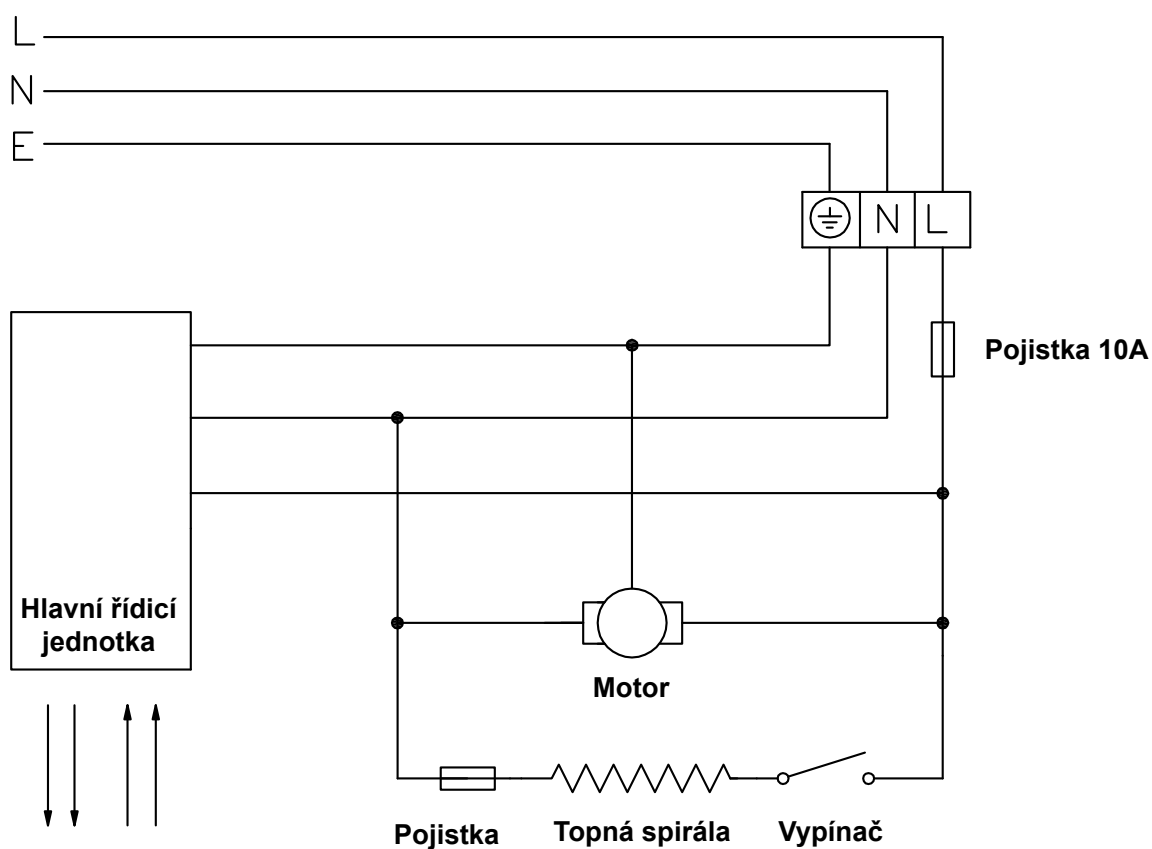
- Přiložte kryt a zajistěte na horní straně jistící kotvy krytu, poté 2 imbusovými šrouby vespod zařízení zajistěte kryt.



Testování jednotky

| | Krok | Kontrola | Výsledek |
|---|--|---|--|
| 1 | Zkontrolujte upevnění přístroje, zda není uvolněný | Přístroj se nehýbe | Pokud není přístroj řádně upevněný, bude docházet k vibračním a nestandardnímu hluku |
| 2 | Zkontrolujte přívodní napětí v síti | Předepsané napětí AC 220-240 V | Přístroj může vyhořet nebo způsobit poranění |
| 3 | Přiveďte napájecí napětí do přístroje | Zasuňte vidlici do zásuvky nebo zapněte hlavní spínač/jistič/proudový chránič | Přístroj nebude reagovat. Zkontrolujte napájení pokud kontrolka napájení nesvítí |
| 4 | Vložte ruce pod výfukovou trysku, přístroj musí reagovat na blízkost rukou | Vzduch proudí vysokou rychlostí | Vzduch neproudí, když jsou ruce příliš daleko od senzoru |

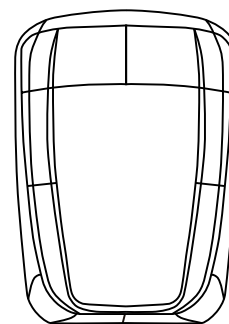
Schéma elektrického zapojení



Denní provoz a údržba

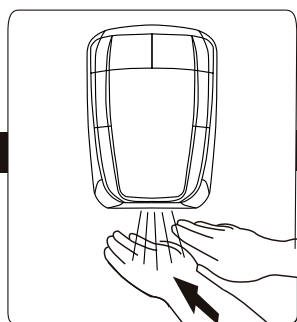
Otírejte měkkou a suchou utěrkou. K čištění používejte neutrální čisticí prostředky. Nepoužívejte ředidla, kyseliny, organická rozpouštědla, louhy, koncentrované přípravky, čističe toalet, abrazivní pasty, soli, přípravky obsahující písek, dále pak nepoužívejte plastové kartáče a brusné houby.

- ❗ V opačném případě může dojít k poškození povrchu nebo změně jeho barvy.
- ❗ V případě použití chemických utěrek, nejprve ověřte vhodnost použití dle doporučení výrobce na obalu.
- ❗ Silné znečištění přístroje může vézt k nenávratnému poškození a ztrátu záruky! Udržujte přístroj čistý.

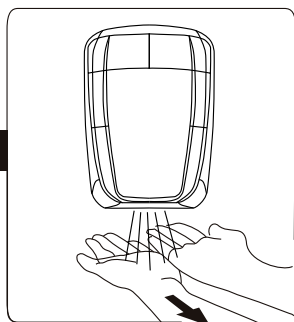


Senzor pohybu

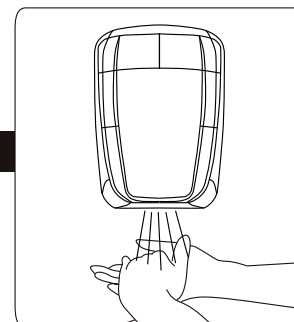
2



Pomalu pohybujte rukama pod vysoušečem



Otočte ruce dlaněmi nahoru a zvolna je zvedejte



Ruce vzájemně mněte až do úplného vysušení

Obsah balení

| | |
|---|-------------|
| Přístroj | 1 ks |
| 5x25 mm samořezný šroub | 4 ks |
| 5 mm hmoždinka | 4 ks |
| Imbusový klíč..... | 1 ks |
| Návod na instalaci a použití | 1 ks |



Horúcovzdušný sušič rúk

STORM

high speed air



Komfortné a rýchle sušenie pomocou sústredeného prúdu vzduchu

Návod na inštaláciu a používanie

SK

Slovensky



- Neinštalujte prístroj, ak nie ste spôsobilá osoba s príslušným technickým oprávnením.
- Inštalácia nespôsobilou osobou bez znalostí platných predpisov môže ovplyvniť bezpečnosť a správne fungovanie prístroja.
- Pred použitím prístroja si pozorne prečítajte návod, ubezpečte sa o zásadách bezpečnosti a správneho používania. Návod si odložte pre neskoršiu potrebu.

Obsah

| | |
|--|---|
| Výhody, špecifikácie | 1 |
| Dôležité bezpečnostné informácie | 2 |
| Rozmery a popis prístroja, bezpečnostné opatrenia pred inštaláciou | 3 |
| Postup pri inštalácii | 4 |
| Testovanie jednotky, schéma elektrického zapojenia | 5 |
| Každodenné používanie a údržba, obsah balenia | 6 |

Výhody

- Bezdotykové sušenie zaisťuje vysoký štandard hygieny.
- Netreba papierové obrúsky, jednoduchá obsluha.
- Plášť prístroja je z ABS plastu, lakovaného kovu alebo z ušľachtilej ocele kvôli odolnosti a jednoduchej údržbe (podľa typu modelu).
- Funkcia auto stop (zabudovaný časovač) vypne prístroj po 60 sekundách používania.
- Pozdĺžna dýza pre veľmi silný prúd vzduchu a účinnejšie sušenie.

Špecifikácia

| | | | |
|----------------------------|--------------|----------------------------------|-----------------------------|
| Prevádzkové napätie | AC 220-240 V | Max. prúdový odber | 7,8 A |
| Fázy | jednofázový | Motor | Sériový komutátorový AC |
| Príkon | 1800 W | Spúšťacia vzdialenosť | 15 - 20 cm |
| Prúdenie vzduchu | 85 m/s | Stupeň krytia | IP23 |
| Výkon vykurovacieho telesa | 1250 W | Rozmery | (v/š/h) 291x221x152 mm |
| Výkon motora | 550 W | Čistá hmotnosť - plast/kov/nerez | 3,03 kg / 3,67 kg / 3,42 kg |



Dôležité bezpečnostné informácie

Ak nepoužívate prístroj podľa návodu alebo pokiaľ nedodržiavate bezpečnostné opatrenia, môže dôjsť k vážnemu poraneniu. Pri nedodržaní pokynov údržby, najmä čistení alebo výmeny filtrov, môže dôjsť k poškodeniu prístroja so stratou záruky!



Zakázané



Dbajte, aby prístroj nenaľhol



Nepoužívajte v sprche ani vo vani



Prístroj nerozoberajte



Dôležité! Vždy postupujte presne podľa pokynov



Upozornenie!



Uzemnenie



Upozornenie!

- Neodstraňujte predný kryt, ak prístroj nie je odpojený zo zásuvky alebo z prívodu el. prúdu, hrozí nebezpečenstvo úrazu. Ak prístroj pracuje, musí byť vždy opatrený krytom.
- Nedovoľte deťom, aby sa vešali na prístroj. Mohlo by dôjsť k zraneniu následkom pádu.
- Nepoužívajte veľmi blízko vane ani sprchy, vo vlhkom prostredí ani na miestach, kde dochádza k nadmernej kondenzácii vodných pár (sprcha, sauna a pod.). Mohlo by dôjsť k úrazu el. prúdom.
- Nepoužívajte v prevádzkach ani na miestach, kde môže dochádzať k priamemu postriekaniu vodou. Hrozba úrazu el. prúdom a poškodenia prístroja.
- Prístroj neodborne nerozoberajte ani neupravujte. Riziko úrazu elektrickým prúdom, požiaru alebo iného zranenia.
- Zdroj a prívod elektrického prúdu musí vyhovovať platným normám, predpísanému napätiu vrátane maximálneho prúdového odberu.
- Ak bude zdroj napätia kolísať o viac než 10 %, môže dôjsť k poškodeniu prístroja. Použitie nesprávneho napätia môže spôsobiť požiar, úraz el. prúdom a zlyhanie prístroja.
- Vždy používajte samostatnú zásuvku. Pri zapojení viacerých spotrebičov do jednej zásuvky môže dôjsť k nadmernému zahriatiu zásuvky a následnému požiaru.
- V prípade údržby odpojte prístroj od zdroja elektrickej energie, aby sa zabránilo úrazu el. prúdom.
- Nepoužívajte prístroj bez interného penového vzduchového filtra. Tento musí byť vždy inštalovaný.
- So zapnutím prístroja vyčkajte aspoň 10 sekúnd po pripojení do el. siete.
- Ak prístroj nefunguje alebo sa správa neštandardne, ihneď ho odpojte z elektrickej siete.
- V prípade nutnosti vypnete aj príslušný istič/prúdový chránič. Prístroj dajte opraviť do autorizovaného servisu.
- Upozornenie pri inštalácii: Neinštalujte prístroj, ak je pripojený do elektrickej siete.
- Pripojenie musí urobiť kvalifikovaná osoba.
- Prístroj nie je určený, aby ho používali deti ani osoby so zníženou fyzickými alebo mentálnymi schopnosťami ak ich nesprievádza osoba, ktorá zodpovedá za ich bezpečnosť.
- Ak je prívodný kábel poškodený, musí ho vymeniť kvalifikovaná osoba alebo autorizované stredisko.
- Prístroj musí byť uzemnený na prívodnom vedení.
- Pre vyššiu bezpečnosť odporúčame prístroj napájať prostredníctvom prúdového chrániča.
- Elektrický prístroj nie je povolené likvidovať spolu s domácim odpadom.

Pokyny a informácie o nakladaní s použitým obalom

Nedovoľte deťom, aby sa hrali s použitými obalmi. Prístroj je zabalený v plastovom vrecúšku.

Hrozí nebezpečenstvo udusení!

Použitý obalový materiál recyklujte alebo odložte na miesto určené na ukladanie odpadu.

Likvidácia elektrozariadení

Tento symbol sa používa v EÚ na produktoch alebo v sprievodných dokumentoch a znamená, že použité elektrozariadenie nesmie byť dané do bežného komunálneho odpadu. Na správnu likvidáciu, obnovu a recykláciu odovzdajte tieto výrobky na určené zberné miesta. Alternatívne v niektorých krajinách Európskej únie alebo iných európskych krajinách môžete tieto výrobky vrátiť miestnemu predajcovi pri kúpe ekvivalentného nového produktu. Správnou likvidáciou tohto výrobku pomôžete zabrániť prípadným negatívnym dôsledkom na životné prostredie a ľudské zdravie, ktoré by spôsobila nevhodná likvidácia.

Likvidácia elektrozariadení v krajinách EÚ / mimo krajín EÚ

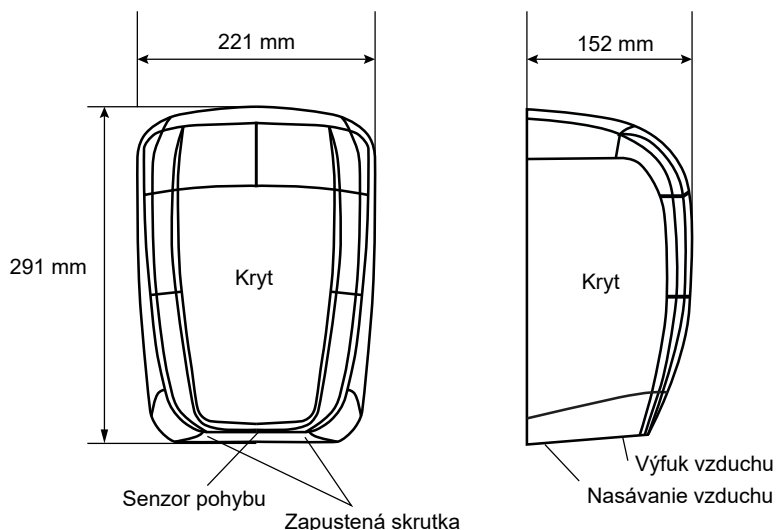
Ak chcete likvidovať elektrozariadenie, vyžiadajte si potrebné informácie o spätnom odbere od vášho predajcu, miestnych úradov.



Upozornenie!



Rozmery a popis prístroja



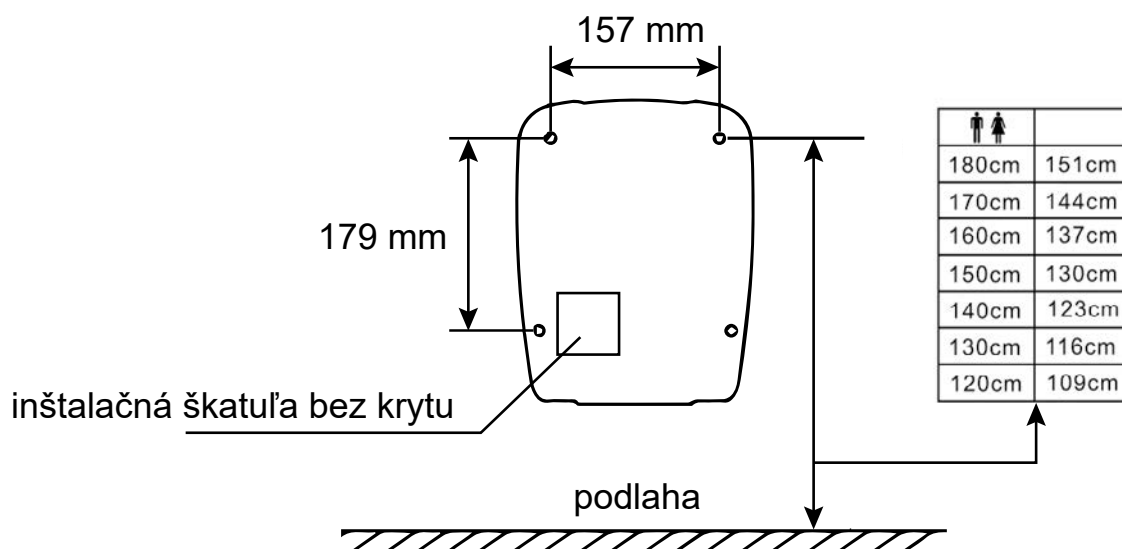
Bezpečnostné opatrenia pred inštaláciou

■ Miesta, kde by sa prístroj nemal inštalovať (inak môže dôjsť k poškodeniu)

- Miesta s teplotou menej než -10°C alebo viac než 40°C .
- Miesta priamo zasiahnuté striekajúcou vodou.
- Miesta s priamym slnečným svetlom, silným svetlom.
- Miesta, kde dochádza ku kondenzácii vody.
- Miesta s veľmi vysokou (neštandardnou) prašnosťou.
- Miesta, kde sa uskladňuje korozívny, oxidujúci alebo stlačený plyn.
- Miesta s nadmorskou výškou – 20 m pod úrovňou hladiny mora alebo miesta s nadmorskou výškou vyššou než 2000 m.

■ Odporúčaná výška inštalácie a vrtacia schéma

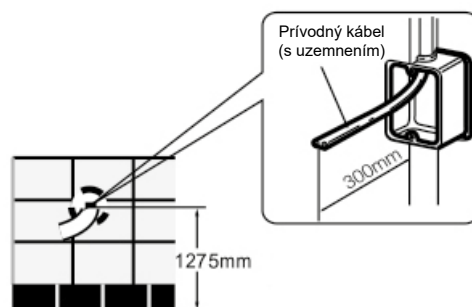
- Nasledovný náčrt ukazuje odporúčanú možnosť inštalácie.
- Po bokoch prístroja by mal byť ponechaný určitý odstup od zrkadiel alebo steny, inak môžu byť zasiahnuté striekajúcimi kvapkami vody (minimálna vzdialenosť 100 mm).
- Prístroj inštalujte tak, aby doň nevrážali otvárajúce sa dvere a prechádzajúce osoby.
- Na inštaláciu zvolte rovný povrch steny.



Postup pri inštalácii

1 Pripojenie napájacieho kábla

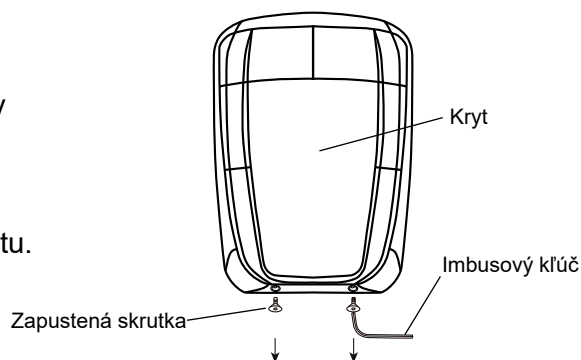
- Ak je pripojenie uskutočnené prostredníctvom dodávaného kábla s vidlicou, el. zásuvku umiestnite v blízkosti prístroja 20 - 50 cm. Zásuvku však neinštalujte priamo pod prístroj a výfukový otvor. Tento priestor musí zostať voľný, aby neobmedzoval pohyb rúk pri sušení a zároveň aby bola zaistená jednoduchá údržba povrchu steny pod sušičom, kde dochádza k vysychaniu kvapôčok odstraňovanej vody.
- Pre skryté pripojenie prírodného kábla použite na stene vopred nainštalovanú inštaláciu škatuľu bez krytu. Kábel pripojte priamo na svorkovnicu do škatule. Ak nie je použitá zapustená el. škatuľa a kábel pôjde priamo zo steny, môže zabraňovať pevnému uchyteniu a doliahnutiu prístroja na stenu.



Celú elektrickú inštaláciu musí realizovať kvalifikovaná osoba v súlade s platnými miestnymi zákonmi a nariadeniami.

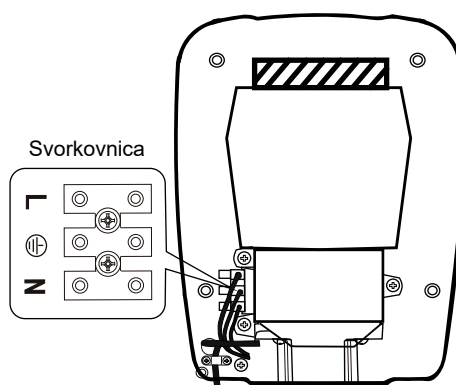
2 Demontáž krytu

- Použite priložený imbusový kľúč a povolte dve skrutky na spodnej strane prístroja.
 - Kryt opatrne vyberte ľahkým ťahom nahor.
- ⚠ Opatrným zaobchádzaním predídete poškriabaniu krytu.



3 Inštalácia prístroja

- Otvory pre hmoždinky vymerajte podľa nákresu alebo preneste na stenu priamo priložením základne prístroja. Prístroj je vybavený prírodným káblom s vidlicou. Ak bude prístroj pripojený priamo, kábel musí byť odstránený. V zadnej časti sú pripravené otvory. Cez vhodný otvor prevlečte kábel a pripojte do inštalácie škatule.
- ⚠ Prístroj upevnite na stenu pomocou 4 ks priložených skrutiek a hmoždiniek vrátane vypodloženia dištančnými gumenými podložkami proti prenášanju prípadných vibrácií na stenu. Ak stena nie je pevná, pred inštaláciou ju spevnite, prípadne zvolte iné než dodané hmoždinky (chemické kotvy), s ohľadom na stav a vlastnosti steny. Na sadrokartónové a iné steny použite špeciálne, na to určené upevňovacie prvky.

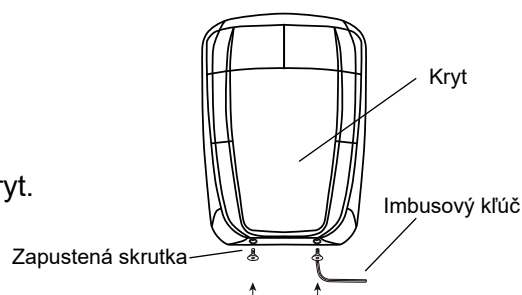


Celú elektrickú inštaláciu musí realizovať kvalifikovaná osoba v súlade s platnými miestnymi zákonmi a nariadeniami.

Fázu pripojte na **L**, nulový vodič na **N** a uzemnenie na

4 Spätná demontáž krytu

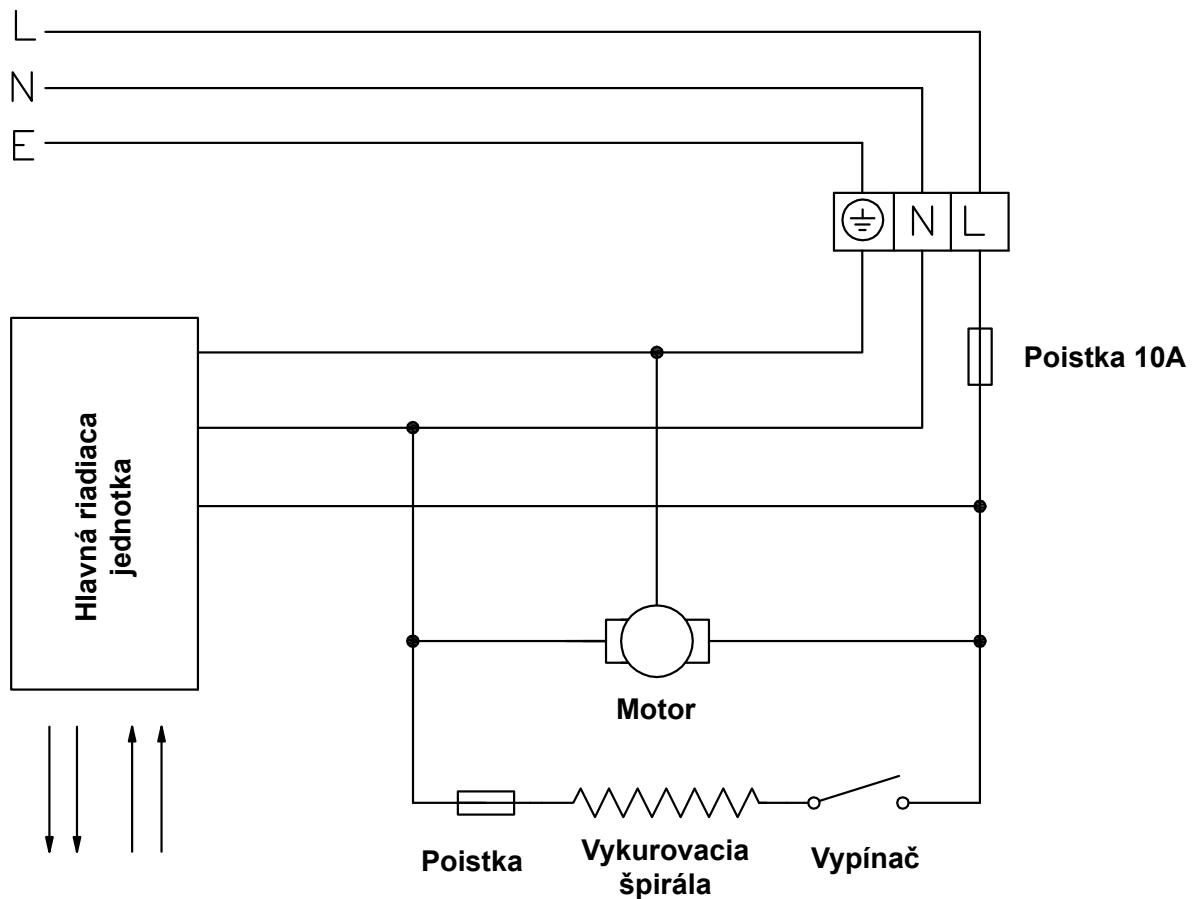
- Priložte kryt a zaistite na hornej strane istiacimi kotvami krytu, potom 2 imbusovými skrutkami naspodku zariadenia zaistite kryt.



Testovanie jednotky

| | Krok | Kontrola | Výsledok |
|---|---|---|--|
| 1 | Skontrolujte upevnenie prístroja, či nie je uvoľnený | Prístroj sa nehýbe | Ak prístroj nie je dobre pripevnený, bude dochádzať k vibráciám a neštandardnému hluku |
| 2 | Skontrolujte prívodné napätie v sieti | Predpísané napätie AC 220-240 V | Prístroj môže vyhorieť alebo spôsobiť zranenie |
| 3 | Privedte napájacie napätie do prístroja | Zasuňte vidlicu do zásuvky alebo zapnite hlavný spínač/istič/ prúdový chránič | Prístroj nebude reagovať. Ak kontrolka napájania nesvieti, skontrolujte napájanie |
| 4 | Ruky vložte pod výfukovú dýzu, prístroj musí reagovať na blízkosť rúk | Vzduch prúdi vysokou rýchlosťou | Vzduch neprúdi, ak sú ruky príliš ďaleko od senzora |

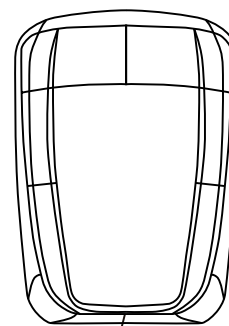
Schéma elektrického zapojenia



Každodenné používanie a údržba

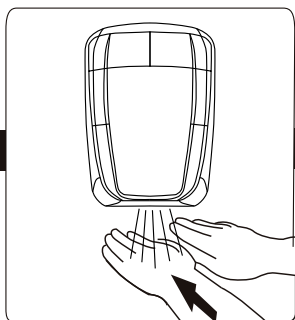
Utierajte mäkkou a suchou utierkou. Na čistenie používajte neutrálne čistiace prostriedky. Nepoužívajte riedidlá, kyseliny, organické rozpúšťadlá, lúhy, koncentrované prípravky, čističe toaliet, abrazívne pasty, soli, prípravky obsahujúce piesok ani plastové kefy a brúsne špongie.

- ❗ V opačnom prípade môže dôjsť k poškodeniu povrchu alebo zmene jeho farby.
- ❗ V prípade použitia chemických utierok najprv overte ich vhodnosť podľa odporúčaní výrobcu na obale.
- ❗ Silné znečistenie prístroja môže viesť k nenávratnému poškodeniu a strate záruky! Udržujte prístroj čistý.

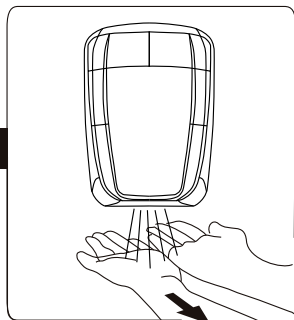


Senzor pohybu

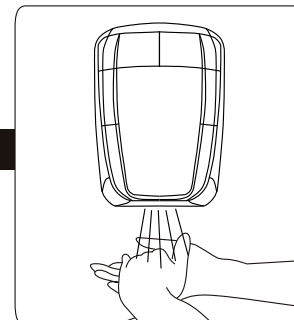
2



Pomaly pohybujte rukami pod sušičom.



Ruky otočte dlaňami nahor a pomaly ich zdvíhajte.



Ruky si trite až do úplného vysušenia.

Obsah balenia

| | |
|---|-------------|
| Prístroj | 1 ks |
| 5x25 mm samorezná skrutka | 4 ks |
| 5 mm hmoždinka | 4 ks |
| Imbusový kľúč | 1 ks |
| Návod na inštaláciu a používanie | 1 ks |

