



## Datový list

### Hydraulické údaje

|  |                       |
|--|-----------------------|
| Maximální provozní tlak $P_N$                                    | 10 bar                |
| Dopravní výška $H_{max}$   | 4,3 m                 |
| Čerpací výkon $Q_{max}$  | 2,7 m <sup>3</sup> /h |
| Minimální výška přítoku při 50 °C                                | 0,5 m                 |
| Minimální výška přítoku při 95 °C                                | 3 m                   |
| Minimální výška přítoku při 110 °C                               | 10 m                  |
| Min. teplota média $T_{min}$                                     | -10 °C                |
| Max. teplota média $T_{max}$                                     | 95 °C                 |
| Maximální teplota média při max. okolní teplotě +25 °C $T_{max}$ | 95 °C                 |
| Maximální teplota média při max. okolní teplotě +40 °C $T_{max}$ | 95 °C                 |
| Min. okolní teplota $T_{min}$                                    | -10 °C                |
| Max. okolní teplota $T_{max}$                                    | 40 °C                 |

### Údaje o motoru

|                                   |                        |
|-----------------------------------|------------------------|
| Index energetické účinnosti (EEI) | ≤0,20                  |
| Síťová přípojka                   | 1~230 V ±10%, 50/60 Hz |
| Jmenovitý výkon $P_2$             | 15 W                   |
| Min. otáčky $n_{min}$             | 700 1/min              |
| Max. otáčky $n_{max}$             | 3400 1/min             |
| Příkon (min) $P_{1 min}$          | 4 W                    |
| Příkon $P_{1 max}$                | 20 W                   |
| Rušivé vyzářování                 | EN 61000-6-3           |
| Odolnost proti rušení             | EN 61000-6-2           |
| Elektromagnetická kompatibilita   | EN 61800-3             |
| Šroubení kabelu                   | 1 x PG11               |
| Izolační třída                    | F                      |
| Třída krytí                       | IPX4D                  |

### Materiály

|                  |                           |
|------------------|---------------------------|
| Skříň čerpadla   | šedá litina               |
| Oběžné kolo      | PP-GF40                   |
| Hřídel           | Nerezová ocel             |
| Materiál ložiska | uhlík, impregnovaný kovem |

### Rozměry pro instalaci

|                                      |        |
|--------------------------------------|--------|
| Přípojka trubky na výtlačku $DNd$    | G 2    |
| Přípojka trubky na straně sání $DNs$ | G 2    |
| Konstrukční délka $L0$               | 180 mm |

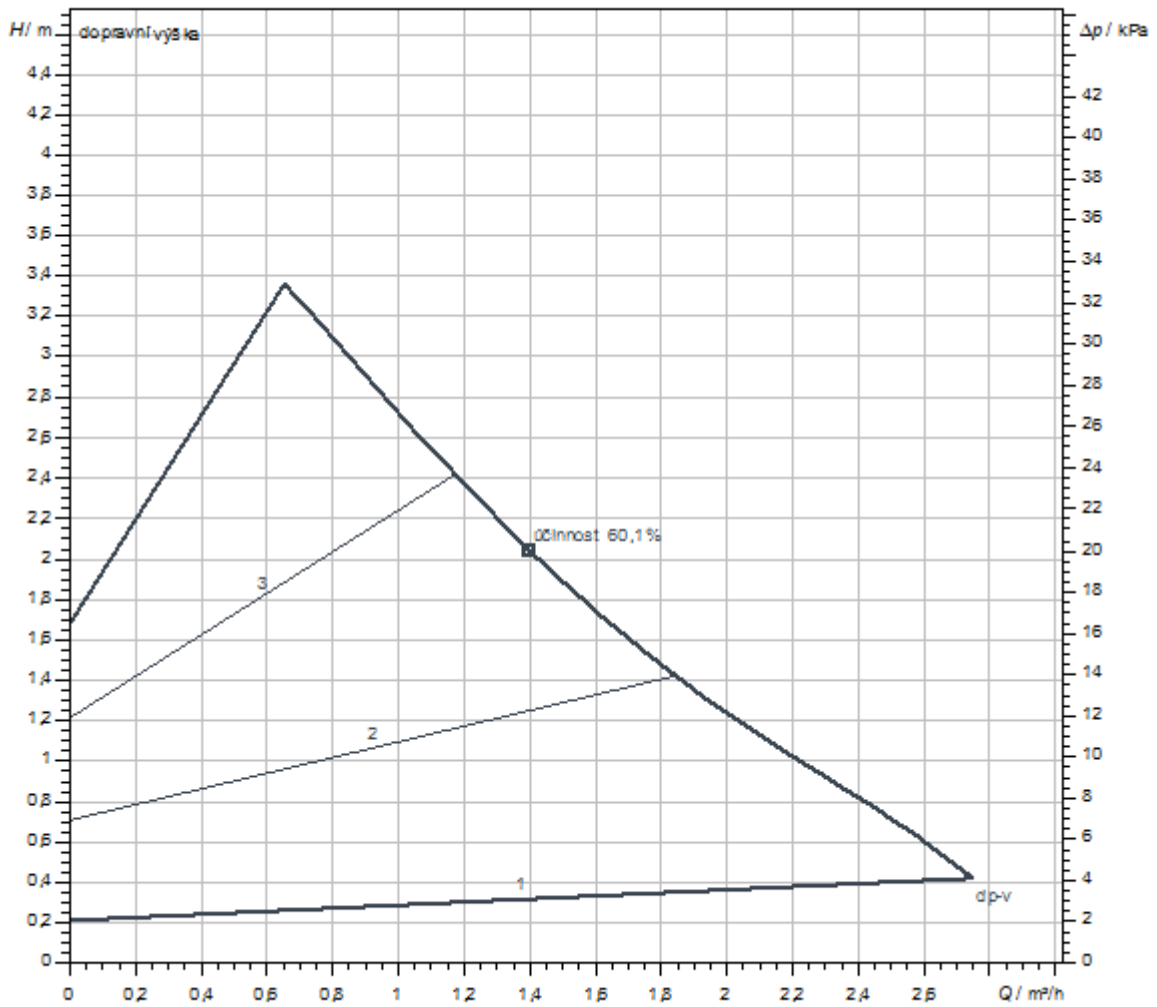
**Vybavení/funkce****Funkce**

|                       |  |
|-----------------------|--|
| Režim řízení          | $\Delta p-v$ pro variabilní diferenční tlak<br>$\Delta p-c$ pro konstantní diferenční tlak |
| Zobrazení na displeji | Požadovaná hodnota<br>Příikon  |
| Funkce odvzdušnění    | Manuálně   |

**Vybavení**

|                            |   |
|----------------------------|---|
| Schválení a označení       | CE  |
| Displej                    | Segmentové LED zobrazení                                    |
| Řízení čerpadla            | Elektronicky řízená čerpadla (čerpadlo s vysokou účinností) |
| Elektrická rychlospojka    | Wilo-Connector  |
| Tepelně izolační plášť     | Jako příslušenství  |
| Motor odolný proti blokaci | ano   |

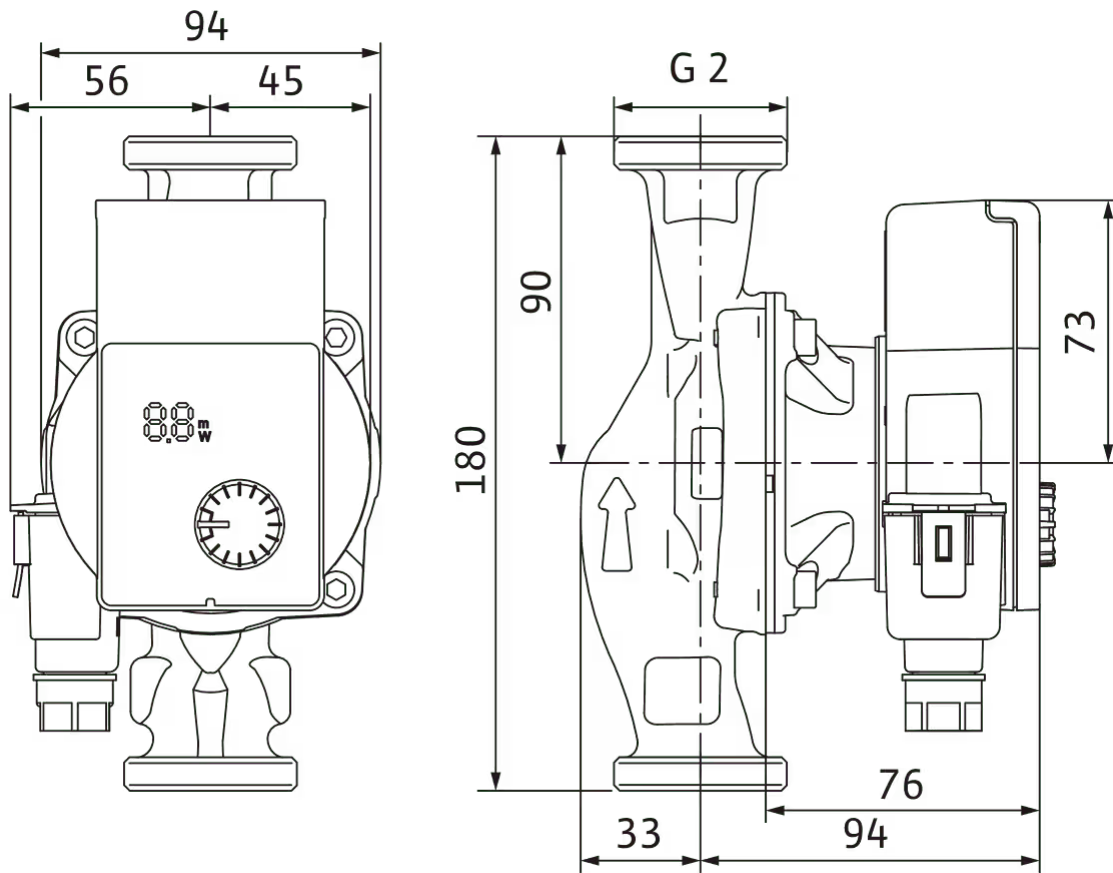
Charakteristiky



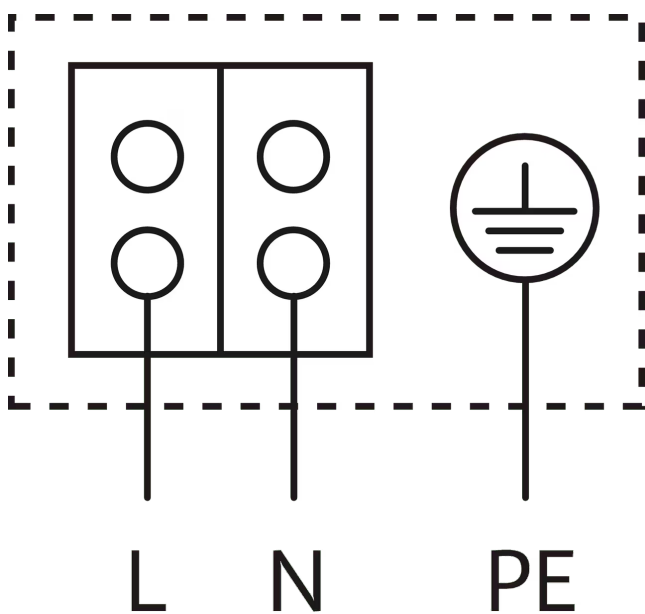
|                           |             |
|---------------------------|-------------|
| Čerpané médium            | Water 100 % |
| Teplota média $T$         | 20,00 °C    |
| Otáčky při provozním bodu | 2.900 1/min |

Rozměry a rozměrové výkresy

Yonos PICO1.0 30/1-4



## Schéma zapojení svorkovnice



Motor odolný vůči zablokování

Motor na střídavý proud (EM) 2pólový - 1~230 V, 50 Hz

## Text pro výběrová řízení

Elektronicky řízené čerpadlo s vysokou účinností Wilo-Yonos PICO1.0. Bezúdržbové mokroběžné oběhové čerpadlo se šroubovým spojením, EC motorem odolným vůči zablokování a integrovanou elektronickou regulací výkonu pro plynulé řízení dle diferenčního tlaku. Použitelné pro všechna topná a klimatizační zařízení.

Regulační režim volitelný dle použití při topení radiátory/podlahovém vytápění.

Sériově s:

- > Předvolitelnými regulačními režimy umožňujícími optimální přizpůsobení zatížení:
  - > Diferenční tlak konstantní ( $\Delta p-c$ )

- > Diferenční tlak variabilní ( $\Delta p-v$ )
- > LED displej:
  - > Zobrazení dopravní výšky při nastavení
  - > Zobrazení průběžné spotřeby ve watttech
  - > Zobrazení hlášení poruch (chybové kódy)
  - > Zobrazení zvolené funkce odvodu čerpadla
- > Funkce manuálního odvodu komory rotoru
- > Integrovaná ochrana motoru
- > Automatická deblokační funkce
- > Rychlé elektrické připojení díky rychlospojce Wilo-Connector

### Provozní údaje

|                                    |        |
|------------------------------------|--------|
| Min. teplota média $T_{min}$       | -10 °C |
| Max. teplota média $T_{max}$       | 95 °C  |
| Min. okolní teplota $T_{min}$      | -10 °C |
| Max. okolní teplota $T_{max}$      | 40 °C  |
| Maximální provozní tlak $P_N$      | 10 bar |
| Minimální výška přítoku při 50 °C  | 0,5 m  |
| Minimální výška přítoku při 95 °C  | 3 m    |
| Minimální výška přítoku při 110 °C | 10 m   |

### Údaje o motoru

|                                   |                   |
|-----------------------------------|-------------------|
| Index energetické účinnosti (EEI) | $\leq 0,20$       |
| Rušivé vyzařování                 | EN 61000-6-3      |
| Odolnost proti rušení             | EN 61000-6-2      |
| Síťová přípojka                   | 1~230 V, 50/60 Hz |
| Příkon $P_{1 max}$                | 20 W              |
| Min. otáčky $n_{min}$             | 700 1/min         |
| Max. otáčky $n_{max}$             | 3400 1/min        |
| Třída krytí motoru                | IPX4D             |
| Šroubení kabelu                   | 1 x PG11          |


### Materiály

|                  |                           |
|------------------|---------------------------|
| Skříň čerpadla   | šedá litina               |
| Oběžné kolo      | PP-GF40                   |
| Hřídel           | Nerezová ocel             |
| Materiál ložiska | uhlík, impregnovaný kovem |

### Rozměry pro instalaci

|                                       |        |
|---------------------------------------|--------|
| Přípojka trubky na straně sání $D_Ns$ | G 2    |
| Přípojka trubky na výtlaku $D_Nd$     | G 2    |
| Konstrukční délka $L_0$               | 180 mm |

### Informace k umístění objednávky

|                        |  |
|------------------------|--|
| Značka                 | Wilo   |
| Název výrobku          | Yonos PICO1.0 30/1-4   |
| Hmotnost netto cca $m$ | 2 kg   |
| Číslo výrobku          | <b>4248088</b>  |