



Datový list

Hydraulické údaje

Maximální provozní tlak P_N	10 bar
Dopravní výška H_{max}	6,0 m
Čerpací výkon Q_{max}	3,6 m ³ /h
Minimální výška přítoku při 50 °C	0,5 m
Minimální výška přítoku při 95 °C	3 m
Minimální výška přítoku při 110 °C	10 m
Min. teplota média T_{min}	-10 °C
Max. teplota média T_{max}	95 °C
Maximální teplota média při max. okolní teplotě +25 °C T_{max}	95 °C
Maximální teplota média při max. okolní teplotě +40 °C T_{max}	95 °C
Min. okolní teplota T_{min}	-10 °C
Max. okolní teplota T_{max}	40 °C

Údaje o motoru

Index energetické účinnosti (EEI)	≤0,20
Síťová přípojka	1~230 V ±10%, 50/60 Hz
Jmenovitý výkon P_2	30 W
Min. otáčky n_{min}	700 1/min
Max. otáčky n_{max}	4200 1/min
Příkon (min) $P_{1 min}$	4 W
Příkon $P_{1 max}$	40 W
Rušivé vyzářování	EN 61000-6-3
Odolnost proti rušení	EN 61000-6-2
Elektromagnetická kompatibilita	EN 61800-3
Šroubení kabelu	1 x PG11
Izolační třída	F
Třída krytí	IPX4D

Materiály

Skříň čerpadla	šedá litina
Oběžné kolo	PP-GF40
Hřídel	Nerezová ocel
Materiál ložiska	uhlík, impregnovaný kovem

Rozměry pro instalaci

Přípojka trubky na výtlačku DNd	G 1½
Přípojka trubky na straně sání DNs	G 1½
Konstrukční délka $L0$	130 mm

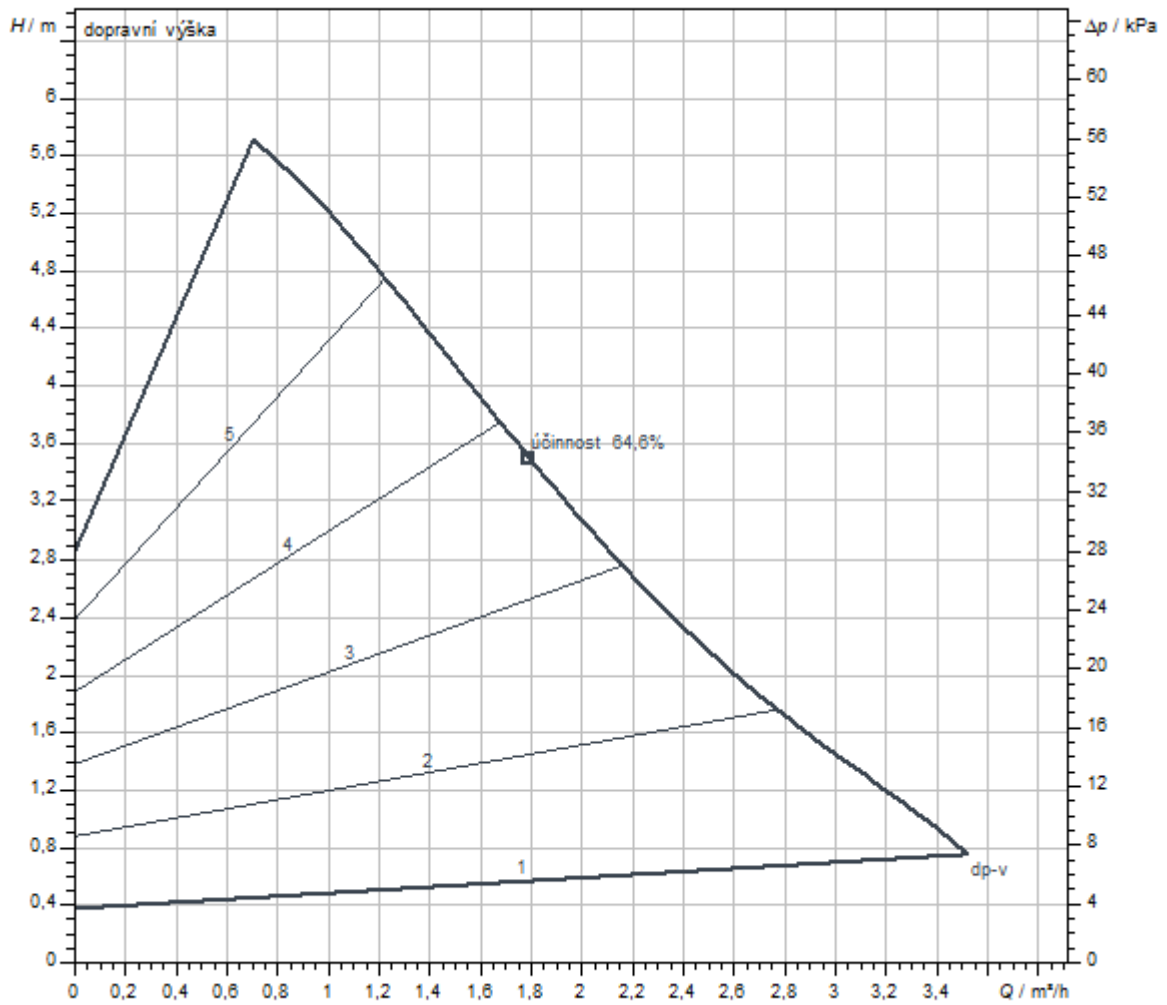
Vybavení/funkce**Funkce**

Režim řízení	$\Delta p-v$ pro variabilní diferenční tlak $\Delta p-c$ pro konstantní diferenční tlak
Zobrazení na displeji	Požadovaná hodnota Příikon
Funkce odvzdušnění	Manuálně

Vybavení

Schválení a označení	CE
Displej	Segmentové LED zobrazení
Řízení čerpadla	Elektronicky řízená čerpadla (čerpadlo s vysokou účinností)
Elektrická rychlospojka	Wilo-Connector
Tepelně izolační plášť	Jako příslušenství
Motor odolný proti blokaci	ano

Charakteristiky



Čerpané médium	Water 100 %
Teplota média T	20,00 °C
Otáčky při provozním bodu	2.900 1/min

Rozměry a rozměrové výkresy

Yonos PICO1.0 25/1-6-130

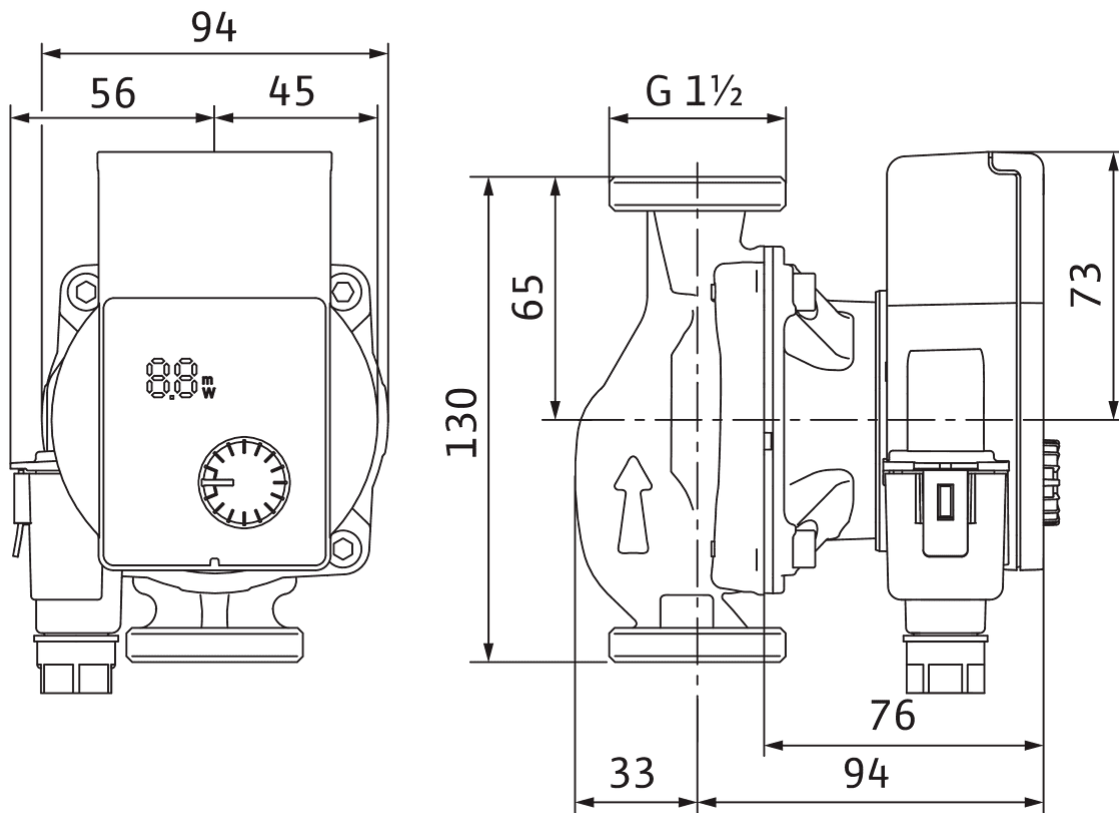
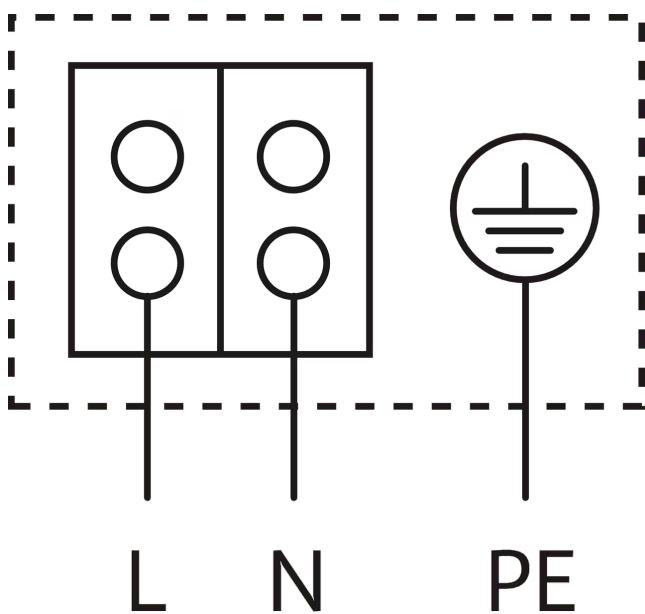


Schéma zapojení svorkovnice



Motor odolný vůči zablokování

Motor na střídavý proud (EM) 2pólový - 1~230 V, 50 Hz

Text pro výběrová řízení

Elektronicky řízené čerpadlo s vysokou účinností Wilo-Yonos PICO1.0. Bezúdržbové mokroběžné oběhové čerpadlo se šroubovým spojením, EC motorem odolným vůči zablokování a integrovanou elektronickou regulací výkonu pro plynulé řízení dle diferenčního tlaku. Použitelné pro všechna topná a klimatizační zařízení.

Regulační režim volitelný dle použití při topení radiátory/podlahovém vytápění.

Sériově s:

- > Předvolitelnými regulačními režimy umožňujícími optimální přizpůsobení zatížení:
- > Diferenční tlak konstantní ($\Delta p-c$)

- > Diferenční tlak variabilní ($\Delta p-v$)
- > LED displej:
 - > Zobrazení dopravní výšky při nastavení
 - > Zobrazení průběžné spotřeby ve watttech
 - > Zobrazení hlášení poruch (chybové kódy)
 - > Zobrazení zvolené funkce odvodu čerpadla
- > Funkce manuálního odvodu komory rotoru
- > Integrovaná ochrana motoru
- > Automatická deblokační funkce
- > Rychlé elektrické připojení díky rychlospojce Wilo-Connector

Provozní údaje

Min. teplota média T_{min}	-10 °C
Max. teplota média T_{max}	95 °C
Min. okolní teplota T_{min}	-10 °C
Max. okolní teplota T_{max}	40 °C
Maximální provozní tlak P_N	10 bar
Minimální výška přítoku při 50 °C	0,5 m
Minimální výška přítoku při 95 °C	3 m
Minimální výška přítoku při 110 °C	10 m

Údaje o motoru

Index energetické účinnosti (EEI)	$\leq 0,20$
Rušivé vyzařování	EN 61000-6-3
Odolnost proti rušení	EN 61000-6-2
Síťová přípojka	1~230 V, 50/60 Hz
Příkon $P_{1 max}$	40 W
Min. otáčky n_{min}	700 1/min
Max. otáčky n_{max}	4200 1/min
Třída krytí motoru	IPX4D
Šroubení kabelu	1 x PG11

Materiály

Skříň čerpadla	šedá litina
Oběžné kolo	PP-GF40
Hřídel	Nerezová ocel
Materiál ložiska	uhlík, impregnovaný kovem

Rozměry pro instalaci

Přípojka trubky na straně sání D_Ns	G 1½
Přípojka trubky na výtlaku D_Nd	G 1½
Konstrukční délka L_0	130 mm

Informace k umístění objednávky

Značka	Wilo
Název výrobku	Yonos PICO1.0 25/1-6-130
Hmotnost netto cca m	1,7 kg
Číslo výrobku	4248085 