

Wilo-Yonos PICO1.0



cs Návod k montáži a obsluze



Obsah

| | | |
|-----------|--|-----------|
| 1 | Obecně | 4 |
| 1.1 | O tomto návodu | 4 |
| 1.2 | Autorské právo | 4 |
| 1.3 | Vyhrazení změny | 4 |
| 2 | Bezpečnost | 4 |
| 2.1 | Značení bezpečnostních pokynů | 4 |
| 2.2 | Kvalifikace personálu | 5 |
| 2.3 | Práce na elektrické soustavě | 5 |
| 2.4 | Povinnosti provozovatele | 5 |
| 3 | Popis čerpadla | 5 |
| 3.1 | Přehled | 6 |
| 3.2 | Ovládací a zobrazovací prvky | 6 |
| 3.3 | Typový klíč | 7 |
| 3.4 | Technické údaje | 7 |
| 3.5 | Použití/způsob regulace a funkce | 7 |
| 4 | Použití | 7 |
| 4.1 | Účel použití | 8 |
| 4.2 | Chybné používání | 8 |
| 5 | Přeprava a skladování | 8 |
| 5.1 | Rozsah dodávky | 8 |
| 5.2 | Kontrola po přepravě | 8 |
| 5.3 | Přepravní a skladovací podmínky | 8 |
| 6 | Instalace a elektrické připojení | 8 |
| 6.1 | Instalace | 9 |
| 6.2 | Elektrické připojení | 10 |
| 7 | Uvedení do provozu | 12 |
| 7.1 | Odvzdušnění | 13 |
| 7.2 | Nastavení způsobu regulace a dopravní výšky | 13 |
| 8 | Odstavení z provozu | 14 |
| 8.1 | Zastavení čerpadla | 14 |
| 9 | Údržba | 14 |
| 9.1 | Čištění | 14 |
| 10 | Poruchy, příčiny a odstraňování | 14 |
| 10.1 | Výstražná hlášení | 14 |
| 10.2 | Poruchová hlášení | 15 |
| 11 | Likvidace | 15 |
| 11.1 | Informace ke sběru použitých elektrických a elektronických výrobků | 15 |

1 Obecně

1.1 O tomto návodu

Tento návod je nedílnou součástí výrobku. Dodržování návodu je předpokladem pro správnou manipulaci a používání:

- Před jakoukoliv činností si pečlivě přečtěte návod.
- Návod uschovejte tak, aby byl vždy přístupný.
- Respektujte všechny údaje k výrobku.
- Respektujte všechna označení na výrobku.

Jazykem originálního návodu k obsluze je němčina. Všechny ostatní jazyky tohoto návodu jsou překladem originálního návodu k obsluze.

1.2 Autorské právo

WILO SE © 2022

Reprodukování, šíření a využití tohoto dokumentu, rovněž sdělení jeho obsahu třetí osobě, je bez výslovného souhlasu zakázáno. Porušení zákazu vede k odpovědnosti za vzniklou škodu. Všechna práva vyhrazena.

1.3 Vyhrazení změny

Wilo si vyhrazuje právo uvedené údaje bez oznámení změnit a neručí za technické nepřesnosti a/nebo neuvedené údaje. Použité obrázky se mohou lišit od originálu a slouží pouze k ilustračnímu znázornění výrobku.

2 Bezpečnost

Tato kapitola obsahuje základní pokyny pro jednotlivé fáze života výrobku. Nedodržení těchto pokynů může vést k následujícím ohrožením:

- Ohrožení osob v důsledku elektrického proudu nebo mechanických a bakteriologických vlivů či elektromagnetického pole
- Ohrožení životního prostředí únikem nebezpečných látek
- Věcné škody
- Selhání důležitých funkcí výrobku
- Selhání předepsaných metod údržby a oprav

Nedodržení pokynů vede ke ztrátě veškerých nároků na náhradu škody.

Je nutné dodržovat také instrukce a bezpečnostní pokyny v dalších kapitolách!

2.1 Značení bezpečnostních pokynů

V tomto návodu k montáži a obsluze jsou použity a uvedeny bezpečnostní pokyny týkající se věcných škod a zranění osob:

- Bezpečnostní pokyny týkající se rizika zranění osob začínají signálním slovem a jsou **uvozeny odpovídajícím symbolem**.
- Bezpečnostní pokyny týkající se věcných škod začínají signálním slovem a jsou uvedeny **bez** symbolu.

Signální slova

- **NEBEZPEČÍ!**
Při nedodržení může dojít k usmrcení nebo k velmi vážnému zranění!
- **VAROVÁNÍ!**
Při nedodržení může dojít k (velmi vážnému) zranění!
- **UPOZORNĚNÍ!**
Při nedodržení může dojít k věcným škodám, možné je kompletní poškození.
- **OZNÁMENÍ!**
Užitečné oznámení k manipulaci s výrobkem

Symbyly

V tomto návodu jsou použity následující symboly:



Obecný symbol nebezpečí



Výstraha před elektrickým napětím



Varování před horkým povrchem



Varování před magnetickými poli



Oznámení

2.2 Kvalifikace personálu

Personál musí:

- Být proškolen ohledně místních předpisů úrazové prevence.
- Přečíst návod k montáži a obsluze a porozumět mu.

Personál musí mít následující kvalifikaci:

- Práce na elektrické soustavě: Práce na elektrické soustavě musí provádět odborný elektrikář.
- Instalace/demontáž: Odborný personál musí být proškolen na práci s nutnými nástroji a s potřebným upevňovacím materiálem.
- Obsluhu musí provádět osoby, které byly proškoleny ohledně funkce celého zařízení.

Definice pojmu „Odborný elektrikář“

Odborný elektrikář je osoba s příslušným odborným vzděláním, znalostmi a zkušenostmi, která dokáže rozeznat nebezpečí vyplývající z elektřiny a dokáže jim zabránit.

2.3 Práce na elektrické soustavě

- Práce na elektrické soustavě smí provádět pouze odborný elektrikář.
- Musejí být dodržovány platné směrnice, normy a předpisy, jakož i požadavky místních energetických závodů ohledně připojení na místní elektrickou síť.
- Před zahájením jakýchkoliv prací výrobek odpojte od sítě a zajistěte jej proti opětovnému zapnutí.
- Připojení musí být jištěno proudovým chráničem (RCD).
- Výrobek musí být uzemněn.
- Vadné kabely nechte ihned vyměnit odborným elektrikářem.
- Nikdy neotevírejte regulační modul a nikdy neodstraňujte ovládací prvky.

2.4 Povinnosti provozovatele

- Všechny práce smí provádět pouze kvalifikovaný odborný pracovník.
- Ochranu před kontaktem s horkými konstručními součástmi a před ohrožením elektrickým proudem musí zajistit zákazník.
- Vadná těsnění a připojovací vedení nechte vyměnit.

Tento přístroj může být používán dětmi od 8 let věku a osobami se změněnými fyzickými, sensorickými nebo mentálními schopnostmi nebo osobami bez zkušeností a znalostí pouze pod dohledem nebo po poučení ohledně bezpečného používání přístroje a souvisejícího nebezpečí. Děti si nesmí se zařízením hrát. Čištění a uživatelskou údržbu nesmí provádět děti bez dozoru.

3 Popis čerpadla

Oběhové čerpadlo s vysokou účinností pro teplovodní topné systémy s integrovanou regulací diferenčního tlaku. Způsob regulace a dopravní výšku (diferenční tlak) lze nastavit. Diferenční tlak se reguluje prostřednictvím otáček čerpadla. Ve všech regulačních funkcích se čerpadlo neustále přizpůsobuje měnící se potřebě výkonu zařízení.

3.1 Přehled

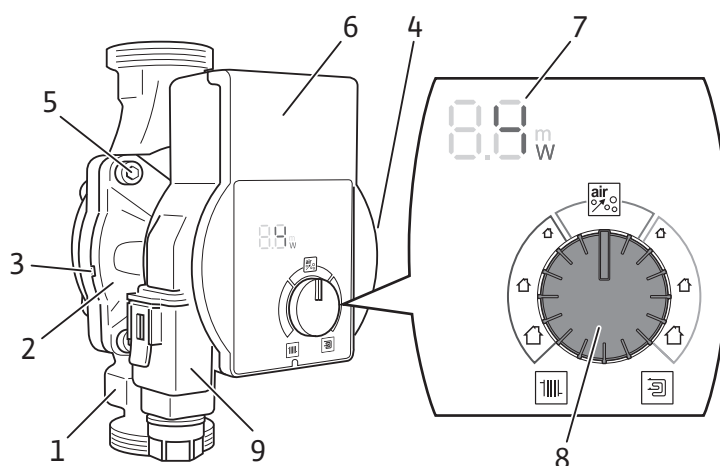
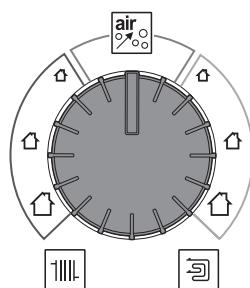


Fig. 1: Wilo-Yonos PICO1.0

| Poz. | Označení | Vysvětlivky |
|------|-----------------------------|--------------------------------------|
| 1. | Těleso čerpadla | s přípojkami šroubení |
| 2. | Mokroběžný motor | Hnací jednotka |
| 3. | Otvory pro odtok kondenzátu | 4x na obvodu |
| 4. | Typový štítek | |
| 5. | Šrouby skříňě | 4 kusy k upevnění motoru |
| 6. | Regulační modul | Elektronická jednotka s indikací LED |
| 7. | LED indikace | Indikace provozních stavů |
| 8. | Ovládací tlačítko | Nastavení všech parametrů |
| 9. | Wilo-Connector | Elektrická síťová přípojka |

3.2 Ovládací a zobrazovací prvky

Ovládací tlačítko**Otáčení:**

- Vyberte použití / regulační režim.
- Nastavení požadované hodnoty H dopravní výšky (diferenční tlak).
- Vyberte funkci odvzdušnění.

LED indikace

Zobrazení aktuálního příkonu ve W.



Zobrazení požadované hodnoty H dopravní výšky (diferenční tlak) v m.



Zobrazení varovných a poruchových hlášení.



Zobrazení při aktivované funkci odvzdušnění.

3.3 Typový klíč

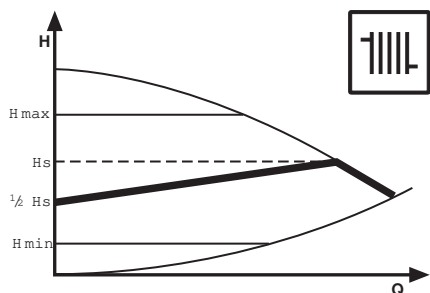
Příklad: Yonos PICO1.0 25/1-6 130

| | |
|---------------|--|
| Yonos PICO1.0 | Čerpadlo s vysokou účinností |
| 25 | Jmenovitá světlost přípojky šroubení: 15 (G 1), 25 (G 1½), 30 (G 2) |
| 1-6 | 1 = minimální dopravní výška v m (lze nastavit až na 0,5 m) 6 = maximální dopravní výška v m při $Q = 0 \text{ m}^3/\text{h}$ |
| 130 | Stavební délka: 130 = 130 mm --- = 180 mm |

3.4 Technické údaje

| | |
|--|--------------------------------------|
| Připojovací napětí | 1 ~ 230 V \pm 10 %, 50/60 Hz |
| Třída krytí IP | Viz typový štítek (4) |
| Index energetické účinnosti EEI | Viz typový štítek (4) |
| Teploty média při max. okolní teplotě +40 °C | -10 °C až +95 °C |
| Přípustná okolní teplota | -10 °C až +40 °C |
| Max. provozní tlak | 10 bar (1 000 kPa) |
| Min. tlak nátoky +95 °C/+110 °C | 0,3 bar / 1,0 bar (30 kPa / 100 kPa) |

3.5 Použití/způsob regulace a funkce



Vytápění radiátory

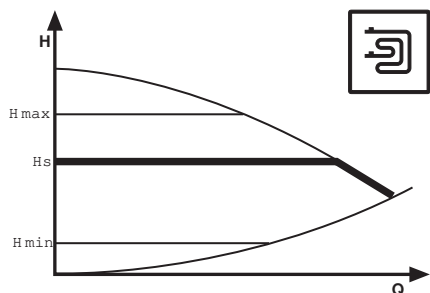
Doporučení u dvoupotrubních topných systémů s radiátory pro snížení hluku proudění na termostatických ventilech.

Diferenční tlak variabilní ($\Delta p-v$): Při klesajícím průtoku v potrubní síti snižuje čerpadlo dopravní výšku na polovinu. Úspora elektrické energie díky přizpůsobení dopravní výšky potřebě čerpacího výkonu a menším průtokovým rychlostem.



OZNÁMENÍ

Nastavení z výroby: $\Delta p-v$, $\frac{1}{2} H_{max}$



Podlahové vytápění

Doporučení u podlahových vytápění. Nebo u rozměrně dimenzovaných potrubí či u všech aplikací bez proměnlivé charakteristiky (např. plnicí čerpadla zásobníku) a u jednopotrubních topných systémů s radiátory.

Diferenční tlak konstantní ($\Delta p-c$): Regulace udržuje konstantní nastavenou dopravní výšku bez ohledu na čerpací výkon.



Funkce odvzdušnění

Funkce odvzdušnění se aktivuje ovládacím tlačítkem a automaticky odvzdušňuje čerpadlo na dobu 10 minut.

Topný systém se přitom neodvzdušňuje.

4 Použití

4.1 Účel použití

Vysoce účinná oběhová čerpadla této konstrukční řady slouží výhradně k cirkulaci čerpaných médií v teplovodních vytápěcích zařízeních a podobných systémech s neustále proměnlivými čerpacími výkony.

Přípustná média:

- Topná voda podle VDI 2035 (CH: podle SWKI BT 102-01).
- Směsi vody a glykolu* s maximálním podílem glykolu 50 %.

* Glykol má vyšší viskozitu než voda. V případě příměsí glykolu je nutno dopravní údaje čerpadla upravit způsobem odpovídajícím směsnému poměru.



OZNÁMENÍ

V zařízení používejte výhradně směsi připravené k použití.
Nepoužívejte čerpadlo k mísení čerpaného média uvnitř zařízení.

4.2 Chybné používání

Provozní spolehlivost dodaného výrobku je zaručena pouze při běžném užívání v souladu s určením. Mezní hodnoty uvedené v katalogu / datovém listu nesmějí být v žádném případě překročeny, a to směrem nahoru ani dolů.

Chybné používání čerpadla může přivodit nebezpečné situace a škody:

- Nikdy nepoužívejte jiná čerpaná média.
- Vysoce hořlavé materiály uchovávejte zásadně v bezpečné vzdálenosti od výrobku.
- Nikdy nenechávejte provádět práce nepovolanými osobami.
- Nikdy nepřekračujte při provozu uvedené meze použitelnosti.
- Nikdy neprovádějte svévolné přestavby.
- Nikdy při provozu nepoužívejte řízení ořezáním fází.
- Používejte výhradně autorizované příslušenství Wilo a originální náhradní díly.

Ke správnému účelu použití patří také dodržování tohoto návodu, jakož i údajů a označení na čerpadle.

Jakékoliv použití nad rámec stanoveného účelu se považuje za chybné použití a vede ke ztrátě jakýchkoli nároků na ručení.

5 Přeprava a skladování

5.1 Rozsah dodávky

- Oběhové čerpadlo s vysokou účinností
- 2 těsnění
- Wilo-Connector
- Návod k montáži a obsluze

5.2 Kontrola po přepravě

Po dodání neprodleně zkontrolujte výskyt případných poškození přepravou a úplnost dodávky. Zjištěné závady ihned reklamujte.

5.3 Přepravní a skladovací podmínky

Chraňte před vlhkostí, mrazem a mechanickým zatížením.
Přípustné teplotní rozmezí -10 °C až +50 °C.

6 Instalace a elektrické připojení



NEBEZPEČÍ

Riziko smrtelného poranění!

Neodborná instalace a elektrické připojení mohou být životu nebezpečné.

- Instalace a elektrické připojení smí provádět výhradně kvalifikovaný personál.
- Práce provádějte podle platných lokálních předpisů.
- Dodržujte předpisy úrazové prevence.

6.1 Instalace



VAROVÁNÍ

Nebezpečí popálení od horkých povrchů!

Tělo čerpadla a mokroběžný motor se mohou zahřívat a při dotyku způsobit popálení.

- Při provozu se dotýkejte jen regulačního modulu.
- Před zahájením veškerých prací nechte čerpadlo vychladnout.



VAROVÁNÍ

Nebezpečí popálení od horkých čerpaných médií!

Horká čerpaná média mohou způsobit opaření.

Před instalací nebo demontáží čerpadla nebo před povolením šroubů skříňě dodržujte následující pokyny:

- Topný systém nechte úplně vychladnout.
- Zavřete uzavírací armatury nebo vypusťte topný systém.

6.1.1 Příprava

UPOZORNĚNÍ

Chybná poloha instalace může poškodit čerpadlo.

- Místo instalace vyberte v souladu s přípustnou polohou instalace (Fig. 2).
- Motor musí být namontovaný vždy vodorovně.
- Elektrická přípojka nikdy nesmí směřovat nahoru.

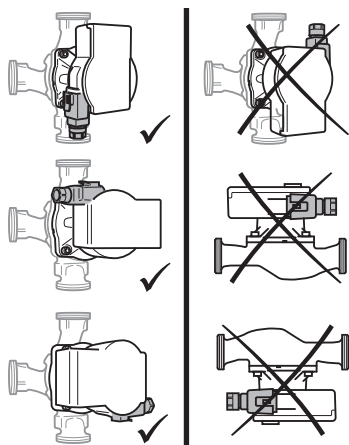


Fig. 2: Polohy instalace

6.1.2 Otočení hlavy motoru



VAROVÁNÍ

Riziko smrtelného poranění vlivem magnetického pole!

Uvnitř čerpadla jsou namontovány silně magnetické komponenty, které jsou při demontáži smrtelně nebezpečné pro osoby s lékařskými implantáty.

- Rotor nikdy nevyjímejte.

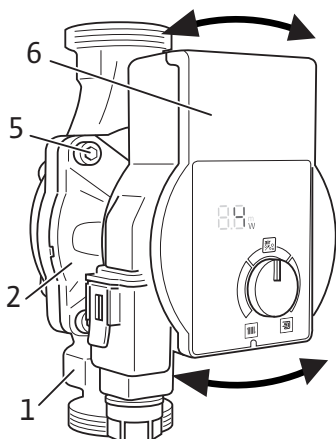


Fig. 3: Otočení hlavy motoru

6.1.3 Instalace čerpadla

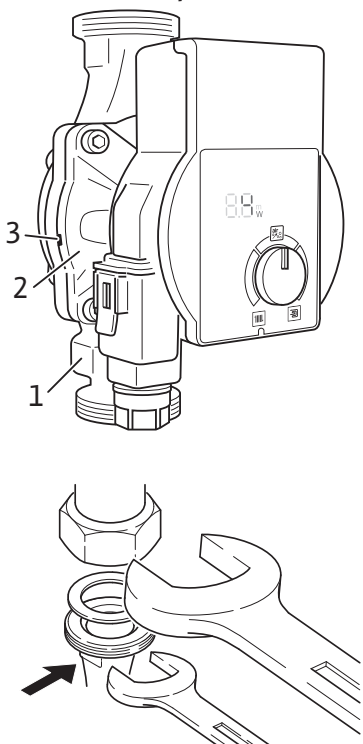


Fig. 4: Instalace čerpadla

6.2 Elektrické připojení

Hlavu motoru (Fig. 3) před instalací a připojením čerpadla otočte.

- Je-li to třeba, namontujte tepelně izolační plášť.
- Hlavu motoru (2+6) pevně držte a vyšroubujte 4 šrouby skříně (5).
UPOZORNĚNÍ! Poškození vnitřního těsnění způsobuje netěsnost. Hlavu motoru opatrně otáčejte, aniž byste ji vytáhli z tělesa čerpadla.
- Hlavu motoru (2+6) opatrně otočte.
- Respektujte přípustnou polohu instalace (Fig. 2) a šipku směru proudění na tělese čerpadla (1).
- Utáhněte 4 šrouby skříně (5).

Při instalaci dodržujte následující pokyny:

- Dbejte na šipku směru proudění na tělese čerpadla (1).
- Namontujte bez mechanického pnutí s mokroběžným motorem (2) ve vodorovné poloze.
- Vložte těsnění na šroubení.
- Našroubujte spojení trubek na závit.
- Zajistěte čerpadlo plochým klíčem proti protočení a těsně jej přišroubujte k potrubí.
- V případě potřeby znovu namontujte tepelně izolační plášť.

UPOZORNĚNÍ! Nedostatečný odvod tepla a kondenzát mohou poškodit regulační modul a mokroběžný motor.

- Mokroběžný motor (2) neobalujte tepelnou izolací.
- Všechny otvory odváděcího labyrintu (3) nechte volné.



NEBEZPEČÍ

Riziko smrtelného poranění v důsledku elektrického napětí!

Při dotyku součástí pod napětím hrozí bezprostřední riziko smrtelného poranění.

- Před veškerými pracemi odpojte napájení a zajistěte jej proti opětovnému zapnutí.
- Nikdy neotevírejte regulační modul a nikdy neodstraňujte ovládací prvky.

UPOZORNĚNÍ

Pulzní síťové napětí může způsobit poškození elektroniky.

- Nikdy čerpadlo neprovozujte s fázovým řízením.
- Při zapínání/vypínání čerpadla externím řízením deaktivujte taktování napětí (např. fázové řízení).
- Při způsobech použití, u nichž není jasné, zda čerpadlo nebude provozováno s pulzním napětím, si nechte od výrobce regulace/zařízení potvrdit, že čerpadlo bude provozováno se sinusovým střídavým napětím.
- Zapínání/vypínání čerpadla pomocí triakových a polovodičových relé je nutno přezkoušet v konkrétním případě.

6.2.1 Příprava

- Druh proudu a napětí musí odpovídat údajům na typovém štítku.
- Dimenzujte maximální předřazené jištění: 10 A, pomalé.
- Při použití proudového chrániče (RCD) doporučujeme používat RCD typ A (citlivý na pulzní proud). Během elektrické instalace zkontrolujte dodržování pravidel pro koordinaci elektrických provozních prostředků a případně podle toho upravte proudový chránič (RCD).
- Čerpadlo provozujte výhradně se sinusovým střídavým napětím.
- Zohledněte četnost spínání:
 - Zapnutí/vypnutí síťovým napětím $\leq 100/24$ hod.
 - $\leq 20/h$ při frekvenci spínání 1 min. mezi zapnutím/vypnutím síťovým napětím.

**OZNÁMENÍ**

Záběrový proud čerpadla je < 5 A. Jestliže se čerpadlo „zapíná“ a „vypíná“ prostřednictvím relé, musí se zajistit, aby bylo relé schopno zapínat záběrový proud minimální hodnoty 5 A. Případně se informujte u výrobce kotle/regulace.

- Elektrické připojení musí být provedeno prostřednictvím pevného připojovacího kabelu opatřeného zástrčkou nebo spínačem všech pólů s minimálním rozevřením kontaktu 3 mm (DIN EN 60335-1).
- Pro ochranu před unikající vodou a odlehčení tahu na kabelové průchodce použijte připojovací vedení s dostatečným vnějším průměrem (např. H05VV-F3G1,5).
- Při teplotách médií nad 90 °C použijte tepelně odolné připojovací kabel.
- Zajistěte, aby se připojovací vedení nedotýkalo potrubí ani čerpadla.

6.2.2 Připojení čerpadla**Montáž Wilo-Connectoru**

- Připojovací vedení odpojte od napájení.
- Dbejte na správné osazení svorek (PE, N, L).
- Připojte a namontujte Wilo-Connector (Fig. 5a až 5e).

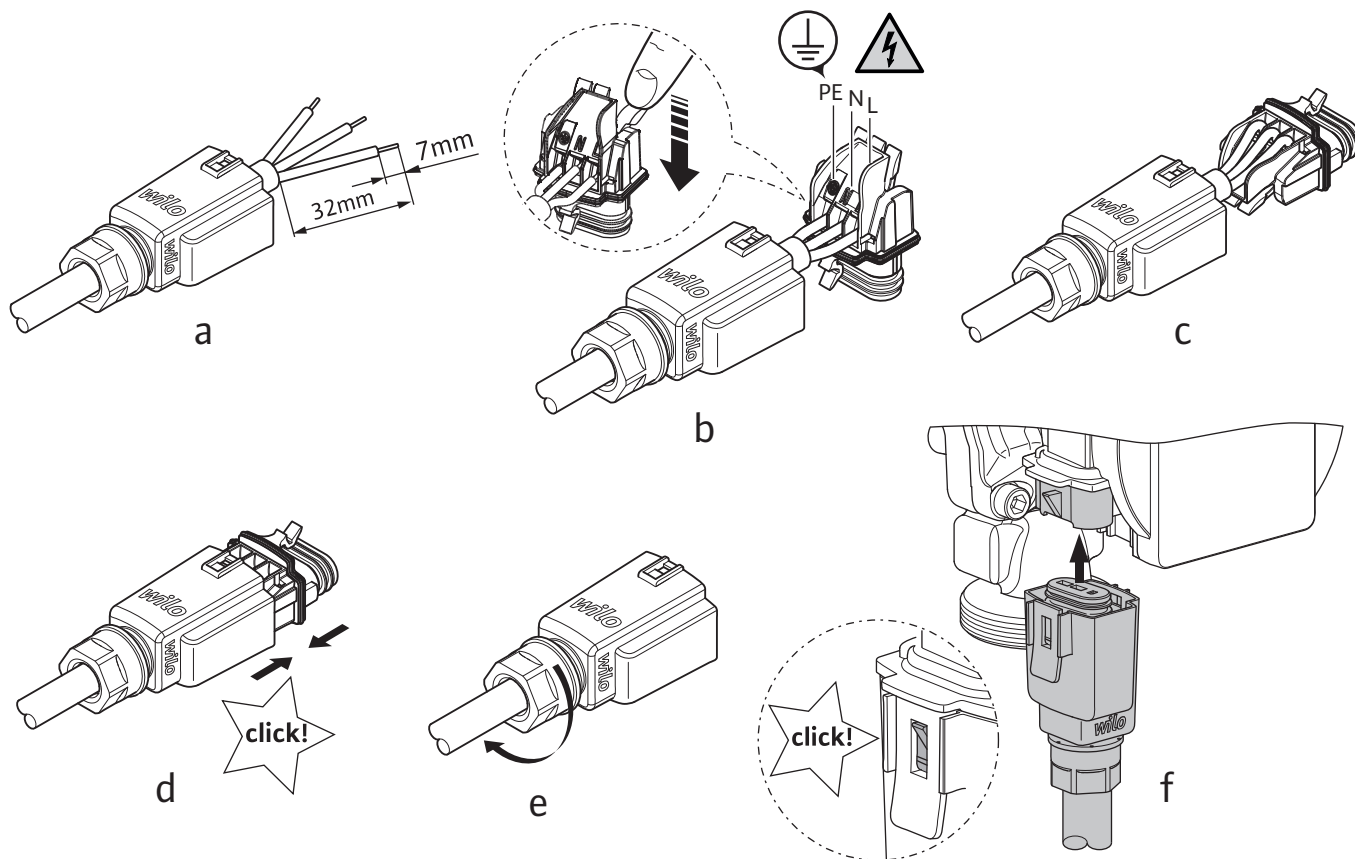


Fig. 5: Montáž Wilo-Connectoru

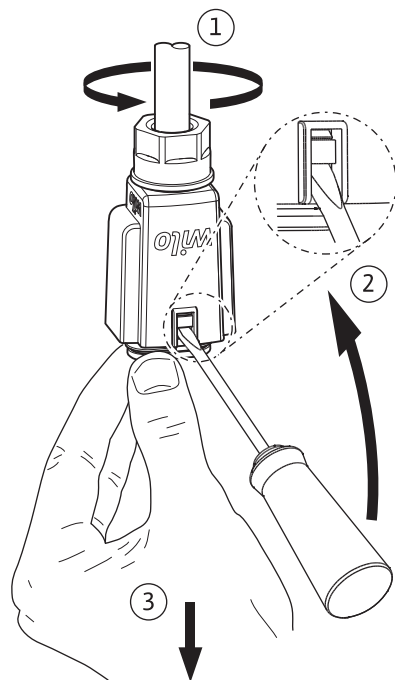


Fig. 6: Demontáž Wilo-Connectoru

Připojení čerpadla

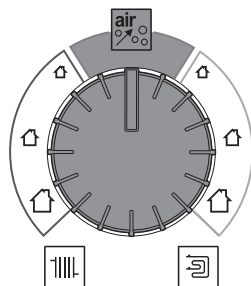
- Uzemnění čerpadla.
- Wilo-Connector připojte na regulační modul, až zaskočí (Fig. 5f).
- Zapněte napájení.

Demontáž Wilo-Connectoru

- Připojovací vedení odpojte od napájení.
- Sundejte z čerpadla Wilo-Connector a demontujte ho vhodným šroubovákem (Fig. 6).

7 Uvedení do provozu

7.1 Odvzdušnění



Zařízení odborně naplňte a odvzdušněte.

Pokud se čerpadlo samostatně neodvzdušní:

- Aktivujte funkci odvzdušnění pomocí ovládacího tlačítka.
 - Funkce odvzdušnění se spustí, trvá 10 minut.
 - LED indikace ukazuje sloupek běžící zdola nahoru.
- Přerušení provedte otočením ovládacího tlačítka.



OZNÁMENÍ

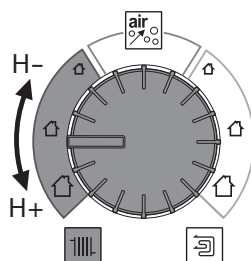
Po 10 minutách se funkce odvzdušnění zastaví.

- Prostřední sloupek LED indikace bliká.
- Čerpadlo dočasně reguluje v nastavení z výroby ($\Delta p-v$, $\frac{1}{2} H_{max}$).
- Nastavte požadovaný regulační režim a dopravní výšku.

7.2 Nastavení způsobu regulace a dopravní výšky

Hodnota zobrazených domácích symbolů a údajů slouží jen pro orientaci při nastavení dopravní výšky, pro nastavení se ovšem doporučuje přesnější výpočet. Spolu s nastavením se zobrazí hodnoty dopravní výšky v krocích po 0,1 m.

7.2.1 Vytápění radiátory

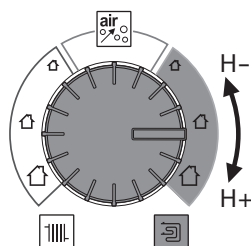


Diferenční tlak variabilní ($\Delta p-v$):

- Zvolte rozsah nastavení použití.
- Nastavení požadované hodnoty H dopravní výšky (diferenční tlak variabilní).
 - LED indikace ukazuje nastavenou požadovanou hodnotu H dopravní výšky v m.

| Čerpadlo | Počet radiátorů | | |
|---------------------|-----------------|----|----|
| | | | |
| Yonos PICO.../1-4 m | 8 | 12 | 15 |
| Yonos PICO.../1-6 m | 12 | 15 | 20 |
| Yonos PICO.../1-8 m | 15 | 20 | 30 |

7.2.2 Podlahové vytápění



Diferenční tlak konstantní ($\Delta p-c$):

- Zvolte rozsah nastavení použití.
- Nastavení požadované hodnoty H dopravní výšky (diferenční tlak konstantní).
 - LED indikace ukazuje nastavenou požadovanou hodnotu H dopravní výšky v m.

| Čerpadlo | Počet čtverečních metrů vyhřívání plochy v m ² | | |
|---------------------|---|-------|-------|
| | | | |
| Yonos PICO.../1-4 m | - | 80 | 120 |
| Yonos PICO.../1-6 m | 80 | 150 | 220 |
| Yonos PICO.../1-8 m | > 220 | > 220 | > 220 |

7.2.3 Ukončení nastavení

- Ovládacím tlačítkem po 2 sekundy neotáčejte.
 - LED indikace 5 krát blikne a přepne na aktuální příkon ve W.



OZNÁMENÍ

V případě přerušení napájení zůstávají všechna nastavení a indikace zachovány.

8 Odstavení z provozu

8.1 Zastavení čerpadla

V případě poškození síťového připojovacího vedení nebo jiných elektrických komponent čerpadlo ihned zastavte.

- Čerpadlo odpojte od napájení.
- Kontaktujte zákaznický servis firmy Wilo nebo odborného řemeslníka.

9 Údržba

9.1 Čištění

- Pravidelně z čerpadla opatrně odstraňujte znečištění suchou prachovkou.
- Nikdy nepoužívejte kapaliny nebo agresivní čisticí prostředky.

10 Poruchy, příčiny a odstraňování



NEBEZPEČÍ

Ohrožení života zásahem elektrickým proudem!

Zabraňte nebezpečí úrazů elektrickým proudem!

- Při opravářských pracích odpojte čerpadlo od napětí a zajistěte proti neoprávněnému opětovnému zapnutí.
- Poškození připojovacího síťového vedení smí zásadně odstraňovat pouze kvalifikovaný elektroinstalatér.



VAROVÁNÍ

Nebezpečí opaření!

V případě vysokých teplot média a vysokých hodnot systémového tlaku nechte čerpadlo nejprve vychladnout a odbojurejte tlak v zařízení.

| Poruchy | Příčiny | Odstranění |
|---|---|--|
| Čerpadlo neběží při zapnutí přívodu proudu. | Vadné elektrické pojistky. | Zkontrolujte pojistku. |
| Čerpadlo neběží při zapnutí přívodu proudu. | Čerpadlo není pod napětím. | Odstraňte přerušení napětí. |
| Čerpadlo je hlučné. | Kavitace v důsledku nedostatečného vstupního tlaku. | Zvyšte tlak v zařízení v rámci povoleného rozmezí. |
| Čerpadlo je hlučné. | Kavitace v důsledku nedostatečného vstupního tlaku. | Zkontrolujte nastavení dopravní výšky, příp. nastavte nižší výšku. |
| Budova se neohřívá. | Příliš nízký tepelný výkon topných ploch. | Zvyšte požadovanou hodnotu. |
| Budova se neohřívá. | Příliš nízký tepelný výkon topných ploch. | Nastavte regulační režim na $\Delta p-c$. |

10.1 Výstražná hlášení

- Výstražné hlášení se zobrazí prostřednictvím indikace LED.
- Čerpadlo běží dále s omezeným čerpacím výkonem.
- Signalizovaný chybný provozní stav se nesmí vyskytovat delší dobu. Příčina musí být odstraněna.

| LED | Poruchy | Příčiny | Odstranění |
|-----|---------------------|--|-----------------------------|
| E07 | Generátorový provoz | V hydraulice čerpadla je průtok, čerpadlo však nedostává síťové napětí | Zkontrolujte síťové napětí. |

| LED | Poruchy | Příčiny | Odstranění |
|-----|--------------|---|----------------------------------|
| E11 | Chod nasucho | Vzduch v čerpadle | Zkontrolujte množství/tlak vody. |
| E21 | Přetížení | Těžký chod motoru. Čerpadlo běží mimo specifikace (např. příliš vysoká teplota modulu). Otáčky jsou nižší, než při normálním provozu. | Prověřte okolní podmínky. |

10.2 Poruchová hlášení

- Poruchové hlášení se zobrazí prostřednictvím indikace LED.
- Čerpadlo se vypne (v závislosti na chybovém kódu), pokusí se o opakované restarty.

| LED | Poruchy | Příčiny | Odstranění |
|-----|-------------------------|--|---------------------------------|
| E04 | Podpětí | Příliš nízké napětí ze strany hlavního přívodu | Zkontrolujte síťové napětí |
| E05 | Přepětí | Příliš silné napětí ze strany hlavního přívodu | Zkontrolujte síťové napětí |
| E10 | Blokování | Zablokovaný rotor | Obraťte se na zákaznický servis |
| E23 | Zkrat | Příliš vysoký proud motoru | Obraťte se na zákaznický servis |
| E25 | Kontakty/vinutí | Vadné vinutí | Obraťte se na zákaznický servis |
| E30 | Nadměrná teplota modulu | Příliš teplý vnitřek modulu | Kontrola podmínek použití. |
| E36 | Vadný modul | Vadná elektronika | Obraťte se na zákaznický servis |

Pokud nejde porucha odstranit, kontaktujte odborné řemeslníky nebo zákaznický servis firmy Wilo.

11 Likvidace

11.1 Informace ke sběru použitých elektrických a elektronických výrobků

Řádná likvidace a odborná recyklace tohoto výrobku zabrání ekologickým škodám a nebezpečím pro zdraví člověka.



OZNÁMENÍ

Zákaz likvidace společně s domovním odpadem!

V rámci Evropské unie se tento symbol může objevit na výrobku, obalu nebo na průvodních dokumentech. To znamená, že dotčené elektrické a elektronické výrobky se nesmí likvidovat spolu s domovním odpadem.

Pro řádné zacházení s dotčenými starými výrobky, jejich recyklaci a likvidaci respektujte následující body:

- Tyto výrobky odevzdejte pouze na certifikovaných sběrných místech, která jsou k tomu určena.
- Dodržujte platné místní předpisy!

Informace k řádné likvidaci si vyžádejte u místního obecního úřadu, nejbližšího místa likvidace odpadů nebo u prodejce, u kterého byl výrobek zakoupen. Další informace týkající se recyklace naleznete na stránce www.wilo-recycling.com.

Technické změny vyhrazeny!



**DECLARATION OF CONFORMITY
KONFORMITÄTSERKLÄRUNG
DECLARATION DE CONFORMITE**

We, the manufacturer, declare under our sole responsibility that these glandless circulating pump types of the series,

Als Hersteller erklären wir unter unserer alleinigen Verantwortung, daß die Nassläufer-Umwälzpumpen der Baureihen,

Nous, fabricant, déclarons sous notre seule responsabilité que les types de circulateurs des séries,

Yonos PICO...

(The serial number is marked on the product site plate.
Die Seriennummer ist auf dem Typenschild des Produktes angegeben.
Le numéro de série est inscrit sur la plaque signalétique du produit)

in their delivered state comply with the following relevant directives and with the relevant national legislation:
in der gelieferten Ausführung folgenden einschlägigen Bestimmungen entsprechen 'und entsprechender nationaler Gesetzgebung:

dans leur état de livraison sont conformes aux dispositions des directives suivantes et aux législations nationales les transposant :

_ LOW VOLTAGE 2014/35/EU / NIEDERSPANNUNGSRICHTLINIE 2014/35/EU / BASSE TENSION 2014/35/UE

_ ELECTROMAGNETIC COMPATIBILITY 2014/30/EU / ELEKTROMAGNETISCHE VERTRÄGLICHKEIT - RICHTLINIE 2014/30/EU / COMPATIBILITE ELECTROMAGNETIQUE 2014/30/UE

#No pumps energy efficiency requirement in MA

_ RESTRICTION OF THE USE OF CERTAIN HAZARDOUS SUBSTANCES 2011/65/EU + 2015/863 / BESCHRÄNKUNG DER VERWENDUNG BESTIMMTER GEFÄHRLICHER STOFFE-RICHTLINIE 2011/65/EU + 2015/863 / LIMITATION DE L'UTILISATION DE CERTAINES SUBSTANCES DANGEREUSES 2011/65/UE + 2015/863

comply also with the following relevant harmonised European standards:
sowie auch den Bestimmungen zu folgenden harmonisierten europäischen Normen:
sont également conformes aux dispositions des normes européennes harmonisées suivantes :

**EN 60335-1:2012+A11:2014+A13:2017+A1:2019+A2:2019+A14:2019;
EN 60335-2-51:2003+A1:2008+A2:2012; EN 61000-6-1:2007; EN 61000-6-2:2005;
EN 61000-6-3:2007+A1:2011; EN 61000-6-4:2007+A1:2011; EN 16297-1:2012; EN 16297-2:2012;
EN IEC 63000:2018;**

Person authorized to compile the technical file is:
Bevollmächtigter für die Zusammenstellung der technischen Unterlagen ist:
Personne autorisée à constituer le dossier technique est :

Dortmund,

Digital unterschrieben
von Holger Herchenhein

Datum: 2021.05.10
08:20:48 +02'00'

H. HERCHENHEIN
Senior Vice President - Group Quality & Qualification

WILO SE
Group Quality
Wilopark 1
D-44263 Dortmund

Wilopark 1
D-44263 Dortmund



**DECLARATION OF CONFORMITY
KONFORMITÄTSEKTLÄRUNG
DECLARATION DE CONFORMITE**

| | |
|---|---|
| <p>(BG) - български език ДЕКЛАРАЦИЯ ЗА СЪОТЕТСТВИЕ ЕС/ЕО</p> <p>WILO SE декларира, че продуктите посочени в настоящата декларация съответстват на разпоредбите на следните европейски директиви и приелите ги национални законодателства:</p> <p>Ниско Напрежение 2014/35/ЕС; Електромагнитна съвместимост 2014/30/ЕС; Продукти, свързани с енергопотреблението 2009/125/ЕО; относно ограничението за употребата на определени опасни вещества 2011/65/UE + 2015/863 ; както и на хармонизираните европейски стандарти, упоменати на предишната страница.</p> | <p>(CS) - Čeština EU/ES PROHLÁŠENÍ O SHODĚ</p> <p>WILO SE prohlašuje, že výrobky uvedené v tomto prohlášení odpovídají ustanovením níže uvedených evropských směrnic a národním právním předpisům, které je přejímají:</p> <p>Nízké Napětí 2014/35/EU; Elektromagnetická Kompatibilita 2014/30/EU; Výrobků spojených se spotřebou energie 2009/125/ES; Omezení používání některých nebezpečných látek 2011/65/UE + 2015/863 ; a rovněž splňují požadavky harmonizovaných evropských norem uvedených na předcházející stránce.</p> |
| <p>(DA) - Dansk EU/EF-OVERENSSTEMMELSESEKTLÆRING</p> <p>WILO SE erklærer, at produkterne, som beskrives i denne erklæring, er i overensstemmelse med bestemmelserne i følgende europæiske direktiver, samt de nationale lovgivninger, der gennemfører dem:</p> <p>Lavspændings 2014/35/EU; Elektromagnetisk Kompatibilitet 2014/30/EU; Energirelaterede produkter 2009/125/EF; Begrænsning af anvendelsen af visse farlige stoffer 2011/65/UE + 2015/863 ; De er ligeledes i overensstemmelse med de harmoniserede europæiske standarder, der er anført på forrige side.</p> | <p>(EL) - Ελληνικά ΔΗΛΩΣΗ ΣΥΜΜΟΡΦΩΣΗΣ ΕΕ/ΕΚ</p> <p>WILO SE δηλώνει ότι τα προϊόντα που ορίζονται στην παρούσα ευρωπαϊκή δήλωση είναι σύμφωνα με τις διατάξεις των παρακάτω οδηγιών και τις εθνικές νομοθεσίες στις οποίες έχει μεταφερθεί:</p> <p>Χαμηλής Τάσης 2014/35/ΕΕ; Ηλεκτρομαγνητικής συμβατότητας 2014/30/ΕΕ; Συνδεδεμένα με την ενέργεια προϊόντα 2009/125/ΕΚ; για τον περιορισμό της χρήσης ορισμένων επικίνδυνων ουσιών 2011/65/UE + 2015/863 ; και επίσης με τα εξής εναρμονισμένα ευρωπαϊκά πρότυπα που αναφέρονται στην προηγούμενη σελίδα.</p> |
| <p>(ES) - Español DECLARACIÓN DE CONFORMIDAD UE/CE</p> <p>WILO SE declara que los productos citados en la presente declaración están conformes con las disposiciones de las siguientes directivas europeas y con las legislaciones nacionales que les son aplicables :</p> <p>Baja Tensión 2014/35/UE; Compatibilidad Electromagnética 2014/30/UE; Productos relacionados con la energía 2009/125/CE; Restricciones a la utilización de determinadas sustancias peligrosas 2011/65/UE + 2015/863 ; Y igualmente están conformes con las disposiciones de las normas europeas armonizadas citadas en la página anterior.</p> | <p>(ET) - Eesti keel EL/EÜ VASTAVUSDEKLARATSIOONI</p> <p>WILO SE kinnitab, et selles vastavustunnistuses kirjeldatud tooted on kooskõlas alljärgnevale Euroopa direktiivide sätetega ning riiklike seadusandlustega, mis nimetatud direktiivide üle on võtnud:</p> <p>Madalpingeseadmed 2014/35/EL; Elektromagnetilist Ühilduvust 2014/30/EL; Energiatõuga toodete 2009/125/EÜ; teatavate ohtlike ainete kasutamise piiramise kohta 2011/65/UE + 2015/863 ; Samuti on tooted kooskõlas eelmisel leheküljel ära toodud harmoniseeritud Euroopa standarditega.</p> |
| <p>(FI) - Suomen kieli EU/EY-VAATIMUSTENKAISUUSVAKUUTUS</p> <p>WILO SE vakuuttaa, että tässä vakuutuksessa kuvutat tuotteet ovat seuraavien eurooppalaisten direktiivien määräysten sekä niihin sovellettavien kansallisten lakiasetusten mukaisia:</p> <p>Matala Jännite 2014/35/EU; Sähkömagneettinen Yhteensopivuus 2014/30/EU; Energiaan liittyvien tuotteiden 2009/125/EY; tiettyjen vaarallisten aineiden käytön rajoittamisesta 2011/65/UE + 2015/863 ; Lisäksi ne ovat seuraavien edellisellä sivulla mainittujen yhdenmukaistettujen eurooppalaisten normien mukaisia.</p> | <p>(GA) - Gaeilge AE/EC DEARBHÚ COMHLÍONTA</p> <p>WILO SE ndearbhaíonn an cur síos ar na táirgí atá i ráiteas seo, siad i gcomhréir leis na forálacha atá sna treoracha seo a leanas na hEorpa agus leis na dlíthe náisiúnta is infheidhme orthu:</p> <p>Ísealvoltais 2014/35/AE; Comhoiriúnacht Leictreamaighnéadach 2014/30/AE; Fuinneamh a bhaineann le táirgí 2009/125/EC; Srian ar an úsáid a bhaint as substaintí guaiseacha acu 2011/65/UE + 2015/863 ; Agus siad i gcomhréir le forálacha na caighdeán chomhchuibhithe na hEorpa dá dtagraítear sa leathanach roimhe seo.</p> |
| <p>(HR) - Hrvatski EU/EZ IZJAVA O SUKLADNOSTI</p> <p>WILO SE izjavljuje da su proizvodi navedeni u ovoj izjavi u skladu sa sljedećim prihvaćenim europskim direktivama i nacionalnim zakonima:</p> <p>Smjernica o niskom naponu 2014/35/EU; Elektromagnetna kompatibilnost - smjernica 2014/30/EU; Smjernica za proizvode relevantne u pogledu potrošnje energije 2009/125/EZ; ograničenju uporabe određenih opasnih tvari 2011/65/UE + 2015/863 ; i usklađenim europskim normama navedenim na prethodnoj stranici.</p> | <p>(HU) - Magyar EU/EK-MEGFELELŐSÉGI NYILATKOZAT</p> <p>WILO SE kijelenti, hogy a jelen megfelelőségi nyilatkozatban megjelölt termékek megfelelnek a következő európai irányelvek előírásainak, valamint azok nemzeti jogrendbe átültetett rendelkezéseinek:</p> <p>Alacsony Feszültségű 2014/35/EU; Elektromágneses összeférhetőségre 2014/30/EU; Energiával kapcsolatos termékek 2009/125/EK; egyes veszélyes való alkalmazásának korlátozásáról 2011/65/UE + 2015/863 ; valamint az előző oldalon szereplő, harmonizált európai szabványoknak.</p> |
| <p>(IT) - Italiano DICHIARAZIONE DI CONFORMITÀ UE/CE</p> <p>WILO SE dichiara che i prodotti descritti nella presente dichiarazione sono conformi alle disposizioni delle seguenti direttive europee nonché alle legislazioni nazionali che le traspongono :</p> <p>Bassa Tensione 2014/35/UE; Compatibilità Elettromagnetica 2014/30/UE; Prodotti connessi all'energia 2009/125/CE; sulla restrizione dell'uso di determinate sostanze pericolose 2011/65/UE + 2015/863 ; E sono pure conformi alle disposizioni delle norme europee armonizzate citate a pagina precedente.</p> | <p>(LT) - Lietuvių kalba ES/EB ATITIKTIES DEKLARACIJA</p> <p>WILO SE pareiškia, kad šioje deklaracijoje nurodyti gaminiai atitinka šių Europos direktyvų ir jas perkeliančių nacionalinių įstatymų nuostatus:</p> <p>Žema įtampa 2014/35/ES; Elektromagnetinis Suderinamumas 2014/30/ES; Energija susijusiems gaminiams 2009/125/EB; dėl tam tikrų pavojingų medžiagų naudojimo apribojimo 2011/65/UE + 2015/863 ; ir taip pat harmonizuotas Europos normas, kurios buvo cituotos ankstesniame puslapyje.</p> |
| <p>(LV) - Latviešu valoda ES/EK ATBILSTĪBAS DEKLARĀCIJU</p> <p>WILO SE deklarē, ka izstrādājumi, kas ir nosaukti šajā deklarācijā, atbilst šeit uzskaitīto Eiropas direktīvu nosacījumiem, kā arī atsevišķu valstu likumiem, kuros tie ir ietverti:</p> <p>Zemsprieguma 2014/35/ES; Elektromagnētiskās Saderības 2014/30/ES; Enerģiju saistītiem ražojumiem 2009/125/EK; par dažu bīstamu vielu izmantošanas ierobežošanu 2011/65/UE + 2015/863 ; un saskaņotajiem Eiropas standartiem, kas minēti iepriekšējā lappusē.</p> | <p>(MT) - Malti DIKJARAZZJONI TA' KONFORMITÀ UE/KE</p> <p>WILO SE jiddikjara li l-prodotti specificati f'din id-dikjarazzjoni huma konformi mad-direttivi Ewropej li jsegwu u mal-legislazzjonijiet nazzjonali li japplikawhom:</p> <p>Vultaġġ Baxx 2014/35/UE; Kompatibbiltà Elettromanjetika 2014/30/UE; Prodotti relatati mal-enerġija 2009/125/KE; dwar ir-restrizzjoni tal-użu ta' ċerti sustanzi perikolużi 2011/65/UE + 2015/863 ; kif ukoll man-normi Ewropej armonizzāti li jsegwu imsemmija fil-paġna preċedenti.</p> |



**DECLARATION OF CONFORMITY
KONFORMITÄTSEKTLÄRUNG
DECLARATION DE CONFORMITE**

| | |
|--|--|
| <p>(NL) - Nederlands EU/EG-VERKLARING VAN OVEREENSTEMMING</p> <p>WILO SE verklaart dat de in deze verklaring vermelde producten voldoen aan de bepalingen van de volgende Europese richtlijnen evenals aan de nationale wetgevingen waarin deze bepalingen zijn overgenomen:</p> <p>Laagspannings 2014/35/EU; Elektromagnetische Compatibiliteit 2014/30/EU; Energiegerelateerde producten 2009/125/EG; betreffende beperking van het gebruik van bepaalde gevaarlijke stoffen 2011/65/UE + 2015/863 ;</p> <p>De producten voldoen eveneens aan de geharmoniseerde Europese normen die op de vorige pagina worden genoemd.</p> | <p>(PL) - Polski DEKLARACJA ZGODNOŚCI UE/WE</p> <p>WILO SE oświadcza, że produkty wymienione w niniejszej deklaracji są zgodne z postanowieniami następujących dyrektyw europejskich i transponującymi je przepisami prawa krajowego:</p> <p>Niskich Napięć 2014/35/UE; Kompatybilności Elektromagnetycznej 2014/30/UE; Produktów związanych z energią 2009/125/WE; sprawie ograniczenia stosowania niektórych niebezpiecznych substancji 2011/65/UE + 2015/863 ;</p> <p>oraz z następującymi normami europejskich zharmonizowanymi podanymi na poprzedniej stronie.</p> |
| <p>(PT) - Português DECLARAÇÃO DE CONFORMIDADE UE/CE</p> <p>WILO SE declara que os materiais designados na presente declaração obedecem às disposições das diretivas europeias e às legislações nacionais que as transcrevem :</p> <p>Baixa Voltagem 2014/35/UE; Compatibilidade Electromagnética 2014/30/UE; Produtos relacionados com o consumo de energia 2009/125/CE; relativa à restrição do uso de determinadas substâncias perigosas 2011/65/UE + 2015/863 ;</p> <p>E obedecem também às normas europeias harmonizadas citadas na página precedente.</p> | <p>(RO) - Română DECLARAȚIE DE CONFORMITATE UE/CE</p> <p>WILO SE declară că produsele citate în prezenta declarație sunt conforme cu dispozițiile directivelor europene următoare și cu legislațiile naționale care le transpun :</p> <p>Joasă Tensiune 2014/35/UE; Compatibilitate Electromagnetică 2014/30/UE; Produsele cu impact energetic 2009/125/CE; privind restricțiile de utilizare a anumitor substanțe periculoase 2011/65/UE + 2015/863 ;</p> <p>și, de asemenea, sunt conforme cu normele europene armonizate citate în pagina precedentă.</p> |
| <p>(SK) - Slovenčina EÚ/ES VYHLÁSENIE O ZHODE</p> <p>WILO SE čestne prehlasuje, že výrobky ktoré sú predmetom tejto deklarácie, sú v súlade s požiadavkami nasledujúcich európskych direktív a odpovedajúcich národných legislatívnych predpisov:</p> <p>Nízkonapäťové zariadenia 2014/35/EÚ; Elektromagnetickú Kompatibilitu 2014/30/EÚ; Energeticky významných výrobkov 2009/125/ES; obmedzení používania určitých nebezpečných látok 2011/65/UE + 2015/863 ;</p> <p>ako aj s harmonizovanými európskymi normami uvedenými na predchádzajúcej strane.</p> | <p>(SL) - Slovenščina EU/ES-IZJAVA O SKLADNOSTI</p> <p>WILO SE izjavlja, da so izdelki, navedeni v tej izjavi, v skladu z določili naslednjih evropskih direktiv in z nacionalnimi zakonodajami, ki jih vsebujejo:</p> <p>Nizka Napetost 2014/35/EU; Elektromagnetno Združljivostjo 2014/30/EU; Izdelkov, povezanih z energijo 2009/125/ES; o omejevanju uporabe nekaterih nevarnih snovi 2011/65/UE + 2015/863 ;</p> <p>pa tudi z usklajenimi evropskih standardi, navedenimi na prejšnji strani.</p> |
| <p>(SV) - Svenska EU/EG-FÖRSÄKRAN OM ÖVERENSSTÄMMELSE</p> <p>WILO SE intygar att materialet som beskrivs i följande intyg överensstämmer med bestämmelserna i följande europeiska direktiv och nationella lagstiftningar som inför dem:</p> <p>Lågspännings 2014/35/EU; Elektromagnetisk Kompatibilitet 2014/30/EU; Energirelaterade produkter 2009/125/EG; begränsning av användning av vissa farliga ämnen 2011/65/UE + 2015/863 ;</p> <p>Det överensstämmer även med följande harmoniserade europeiska standarder som nämnts på den föregående sidan.</p> | <p>(TR) - Türkçe AB/CE UYGUNLUK TEYİD BELGESİ</p> <p>WILO SEbu belgede belirtilen ürünlerin aşağıdaki Avrupa yönetmeliklerine ve ulusal kanunlara uygun olduğunu beyan etmektedir:</p> <p>Alçak Gerilim Yönetmeliği 2014/35/AB; Elektromanyetik Uyumluluk Yönetmeliği 2014/30/AB; Eko Tasarım Yönetmeliği 2009/125/AT; Belirli tehlikeli maddelerin bir kullanımını sınırlandıran 2011/65/UE + 2015/863 ;</p> <p>ve önceki sayfada belirtilen uyumlaştırılmış Avrupa standartlarına.</p> |
| <p>(IS) - Íslenska ESB/EB LEYFISYFIRLÝSING</p> <p>WILO SE lýsir því yfir að vörurnar sem um getur í þessari yfirlýsingu eru í samræmi við eftirfarandi tilskipunum ESB og landslögum hafa samþykkt:</p> <p>Lágspennutilskipun 2014/35/ESB; Rafseguls-samhæfni-tilskipun 2014/30/ESB; Tilskipun varðandi vörur tengdar orkunotkun 2009/125/EB; Takmörkun á notkun tiltekinna hættulegra efna 2011/65/UE + 2015/863 ;</p> <p>og samhæfða evrópska staðla sem nefnd eru í fyrri síðu.</p> | <p>(NO) - Norsk EU/EG-OVERENSSTEMMELSESESKLAEING</p> <p>WILO SE erklærer at produktene nevnt i denne erklæringen er i samsvar med følgende europeiske direktiver og nasjonale lover:</p> <p>EG-Lavspenningsdirektiv 2014/35/EU; EG-EMV-Elektromagnetisk kompatibilitet 2014/30/EU; Direktiv energirelaterte produkter 2009/125/EF; Begrensning av bruk av visse farlige stoffer 2011/65/UE + 2015/863 ;</p> <p>og harmoniserte europeiske standarder nevnt på forrige side.</p> |
| | |
| | |



wilo



Local contact at
www.wilo.com/contact

Pioneering for You

WILO SE
Wilopark 1
44263 Dortmund
Germany
T +49 (0)231 4102-0
F +49 (0)231 4102-7363
wilo@wilo.com
www.wilo.com