



Stejně jako obrázek

Datový list

Hydraulické údaje

| | |
|---|----------------------|
| Maximální provozní tlak P_N | 10 bar |
| Min. teplota média T_{\min} | 0 °C |
| Max. teplota média T | 80 °C |
| Min. okolní teplota T_{\min} | 0 °C |
| Max. okolní teplota T_{\max} | 40 °C |
| Max. přípustná tvrdost v cirkulačních systémech užitkové vody | 3,57 mmol/l (20 °dH) |

Údaje o motoru

| | |
|-----------------------------------|---|
| Index energetické účinnosti (EEI) | ≤0,19 |
| Síťová přípojka | 1~230 V, 50/60 Hz |
| Jmenovitý výkon motoru P_2 | 0,23 kW |
| Jmenovitý proud I_N | 1,2 A |
| Min. otáčky n_{\min} | 750 1/min |
| Max. otáčky n_{\max} | 3750 1/min |
| Příkon (min) $P_{1 \min}$ | 7 W |
| Příkon $P_{1 \max}$ | 280 W |
| Rušivé vyzařování | EN 61800-3;2004+A1;2012 / obytné prostředí (C1) |
| Odolnost proti rušení | EN 61800-3;2004+A1;2012 / průmyslové prostředí (C2) |
| Regulace otáček | Frekvenční měnič |
| Izolační třída | F |
| Třída krytí motoru | IPX4D |
| Ochrana motoru | Interní ochrana proti přehřátí a přetížení |

Materiály

| | |
|------------------|----------------------------------|
| Skříň čerpadla | Nerezová ocel |
| Oběžné kolo | PPS-GF40 |
| Hřídel | 1.4122, s povrchovou úpravou DLC |
| Materiál ložiska | Uhlíkový grafit |

Rozměry pro instalaci

| | |
|--------------------------------------|--------|
| Přípojka trubky na straně sání DNs | DN 40 |
| Přípojka trubky na výtlačku DNd | DN 40 |
| Konstrukční délka $L0$ | 220 mm |

Vybavení/funkce

Funkce

| | |
|------------------------------|--|
| Režim řízení | Δp -v pro variabilní diferenční tlak |
| | Δp -c pro konstantní diferenční tlak |
| | Q-Limit k omezení maximálního průtoku |
| | Regulační funkce Dynamic Adapt Plus |
| | ΔT pro regulaci diferenční teploty |
| | T-const. pro konstantní regulaci teploty |
| | Konstant Q pro konstantní regulaci průtoku |
| | Multi-Flow Adaptation |
| | ΔT -const. pro konstantní regulaci rozdílné teploty |
| | Regulace PID |
| Konstantní otáčky (n-const.) | |
| Zvláštnosti konstrukční řady | Přepínání topení/chlazení |
| | Teplotní dezinfekce |
| | Útlumový režim |
| | Teplotní měření |
| | Evidence množství chladu |
| | Funkce blokace kláves |
| | No-Flow Stop |
| Provoz s více čerpadly | Hlavní/záložní režim |
| | Paralelní provoz |
| | Získání měřené hodnoty |
| Získání měřené hodnoty | Měření množství tepla a chladu |
| Zobrazení na displeji | Požadovaná hodnota |
| | Skutečná dopravní výška |
| | Skutečné čerpané množství |
| | Příkon |
| | Spotřeba elektřiny |
| | Teplota (provedení „-R7“: skutečná teplota média je možná s teplotním čidlem Stratos MAXO) |
| | Regulační režim |
| | Aktivní vlivy (např. STOP, No-Flow Stop) |

Funkce

| | |
|---|-----------------|
| Zobrazení na displeji (volitelné příslušenství) | Otáčky |
| | Množství tepla |
| | Množství chladu |
| | Provozní hodiny |
| | Síťové napětí |
| | Varovné hlášení |
| Funkce odzdušnění | Chybové hlášení |
| | ano |

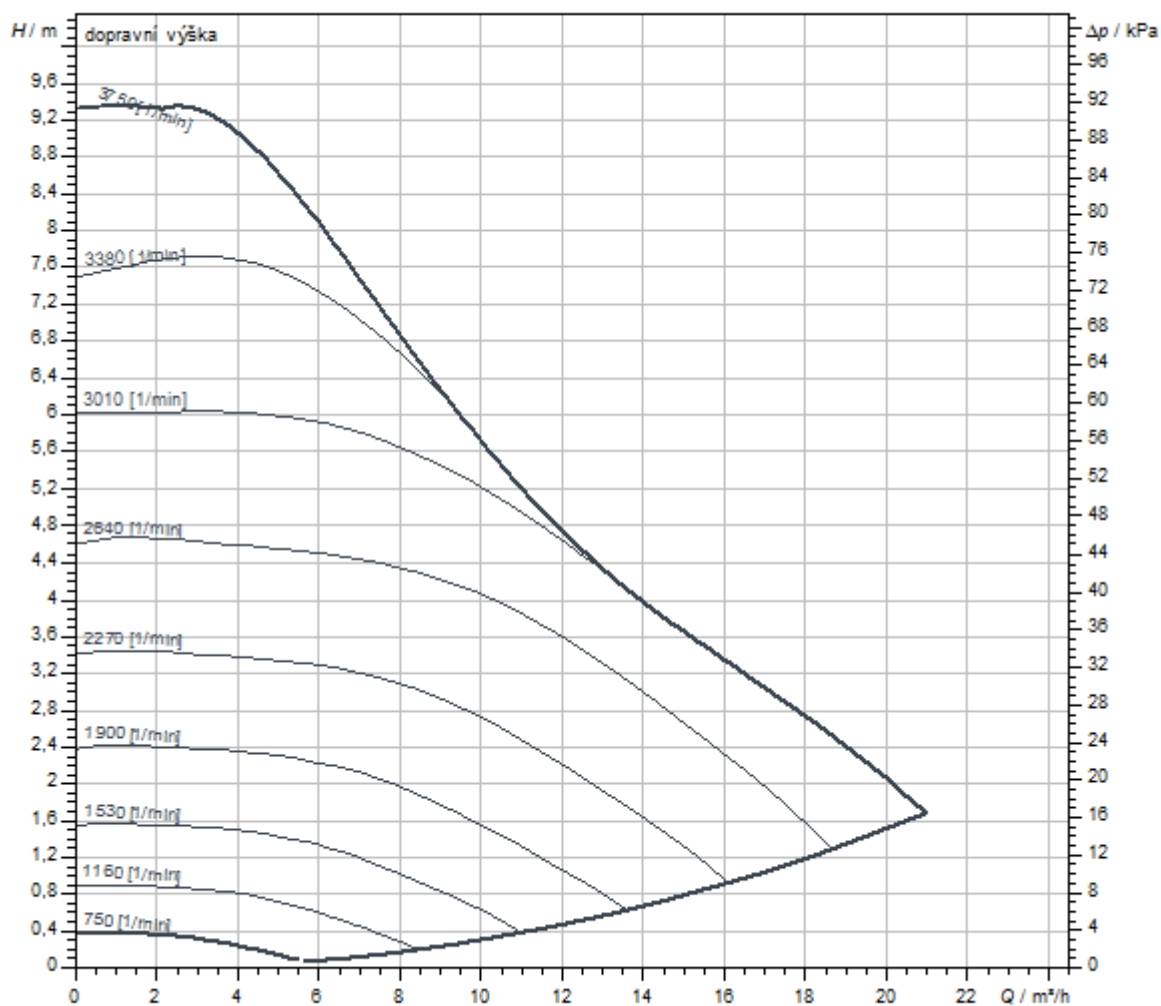
Vybavení

| | |
|------------------------------|---|
| Schválení a označení | CE |
| | VDE |
| | EAC |
| Izolace potrubí studené vody | Jako příslušenství |
| Displej | Grafický barevný displej (4,3 palce) |
| Zobrazení informace | Komfortní provedení: LCD displej (velký) pro zobrazení dopravní výšky, průtoku, aktuálního a kumulovaného odebraného příkonu. |
| Řízení čerpadla | Elektronicky řízená čerpadla (čerpadlo s vysokou účinností) |
| Elektrická rychlospojka | Wilo-Connector |
| Tepelně izolační plášť | ano |

Konektivita

| | |
|--|-------------------------------|
| Přístup přes aplikaci Wilo asistent | ne |
| Sériové analogické signály | 0-10 V |
| | 2-10 V |
| | 4-20 mA |
| | 0-20 mA |
| | PT1000 |
| Bus komunikace přes přídatné příslušenství | BACnet MS/TP |
| | LON |
| | Modbus RTU |
| | CANopen |
| | PLR |
| | BACnet IP |
| | Modbus TCP |
| Připojení ke cloudu Wilo-Smart Cloud | Přes bránu Wilo-Smart Gateway |
| Digitální vstup | Ext. Off |
| | Ext. MIN |
| | Ext. MAX |
| | MANUAL (BMS-VYP) |
| | Blokace kláves |
| | Přepínání topení/chlazení |
| Digitální výstup | SSM |
| | SBM |
| bezdrátový přenos dat a dálkové ovládání | Bluetooth |

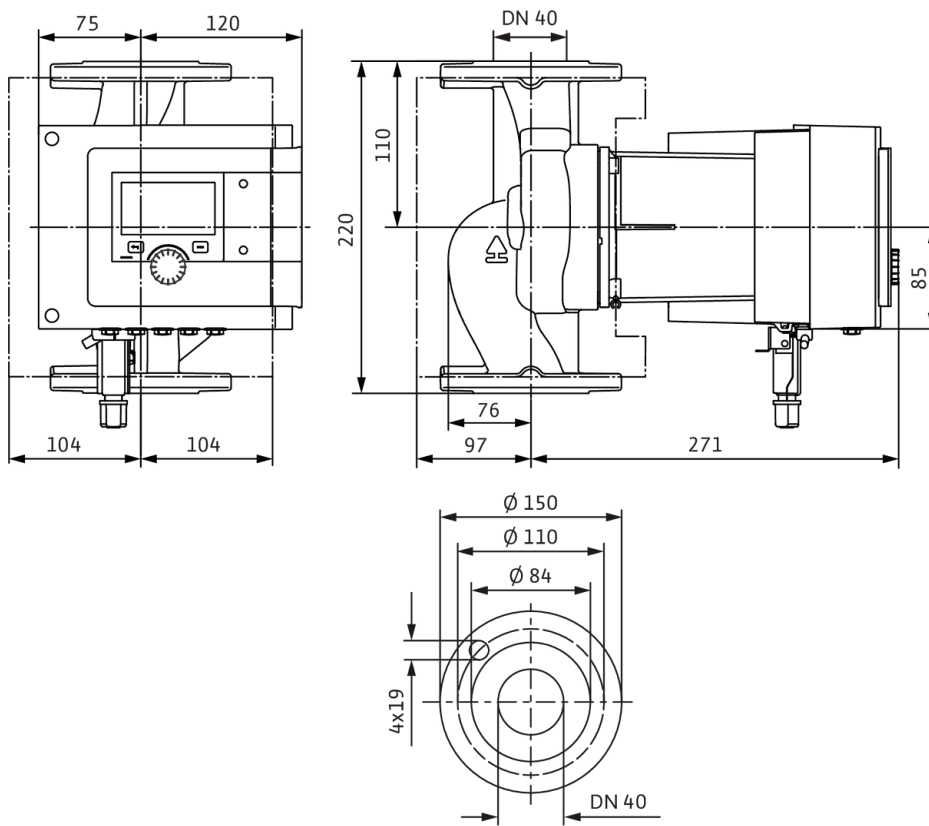
Charakteristiky



| | |
|---------------------------|-------------|
| Čerpané médium | Water 100 % |
| Teplota média T | 20,00 °C |
| Otáčky při provozním bodu | 2.923 1/min |

Rozměry a rozměrové výkresy

Stratos MAXO-Z 40/0,5-8 PN 6/10



Text pro výběrová řízení

Prémiové chytré čerpadlo Wilo-Stratos MAXO-Z

Vysoce účinné inline mokroběžné čerpadlo s elektronicky komutovaným motorem a elektronickým nastavením výkonu. Lze použít pro pitnou i topnou vodu, studenou vodu a směsi vody/glykolu. Index energetické účinnosti (EEI) podle typu čerpadla mezi $\leq 0,17$ a $\leq 0,19$.

Regulační režimy:

- > Permanentní, automatické přizpůsobení výkonu podle potřeby zařízení bez zadání požadované hodnoty **Wilo-Dynamic Adapt plus**. Úspora proudu až o 20 % oproti regulačnímu režimu dp-v.
- > Konstantní teplota (**T-const.** nastavení z výroby)
- > Konstantní teplotní rozdíl (**dT-const.**)
- > Optimalizace čerpaného množství podávácího čerpadla podle potřeby propojením a komunikací s několika čerpadly (**Multi-Flow Adaptation**).
- > Konstantní čerpané množství (**Q-const.**)
- > Řízení dle diferenčního tlaku dp-c ve vzdáleném bodě v potrubní síti (**regulace špatného bodu**)
- > Konstantní diferenční tlak (**dp-c**)
- > Variabilní diferenční tlak (**dp-v**) s volitelnou možností zadání nominálních provozních bodů
- > Konstantní otáčky (**n-const.**)
- > Uživatelem definovaná regulace **PID**

Funkce:

- > Evidence množství tepla
- > Evidence množství chladu
- > Automatické vypnutí čerpadla při zaznamenání nulového průtoku (**No-Flow Stop**)
- > Přepnutí mezi ohřevným a chladicím provozem (automaticky, externě nebo manuálně)
- > Nastavitelné omezení čerpacího výkonu pomocí funkce Q-Limit (**Q_{min.}** a **Q_{max.}**)
- > Provozní režimy zdvojených čerpadel: **Paralelní provoz** s optimalizací účinnosti pro dp-c a dp-v, hlavní/záložní režim
- > Uložení a obnovení nakonfigurovaného nastavení čerpadel (**3 body obnovení**)
- > **Zobrazení hlášení poruchy/varovného hlášení** tiskacími písmeny včetně doporučení k nápravě
- > **Funkce odvodu** k automatickému odvětrávání komory rotoru
- > Automatický **útlumový režim**
- > Automatická **odblokovácí funkce** a integrovaná **plná ochrana motoru**
- > **Detekce chodu nasucho**
- > Automatické rozpoznání tepelné dezinfekce (pro cirkulaci teplé vody) připojením se separátním teplotním senzorem

Zobrazení:

- > Regulační režim
- > Požadovaná hodnota
- > Průtok
- > Teplota
- > Příkon
- > Spotřeba elektřiny
- > Aktivní vlivy (např. STOP, No-Flow Stop)

Provedení:

- > **2** konfigurovatelné **analogové vstupy**: 0–10 V, 2–10 V, 0–20 mA, 4–20 mA a běžně dostupný PT1000; napájení +24 V DC
- > **2** konfigurovatelné **digitální vstupy** (Ext. OFF, Ext. Min., Ext. Max, ohřívání/chlazení, manuální přenastavení (objektová automatika odpojena), blokáce ovládání (blokáce kláves a dálkově ovládaná ochrana konfigurace))
- > **2** konfigurovatelná **hlásicí relé** pro **provozní hlášení a hlášení poruchy**
- > **Místo zapojení pro moduly Wilo CIF** s rozhraními pro automatické řízení objektu (volitelné příslušenství: moduly CIF Modbus RTU, Modbus TCP, BACnet MS/TP, BACnet IP, LON, PLR, CAN)
- > Wilo Net jako systémová sběrnice Wilo pro vzájemnou komunikaci výrobků Wilo, např. **Multi-Flow Adaptation**; provoz zdvojeného čerpadla a Wilo-Smart Gateway
- > **Integrované teplotní čidlo**
- > Automatický **nouzový provoz** při zvláštních stavech (lze definovat počet otáček čerpadla) např. při výpadku bus komunikace nebo při hodnotách senzoru
- > **Grafický barevný displej** (4,3 palce) s ovládáním přes manuální ovládání jedním knoflíkem
- > Načtení a nastavení provozních údajů a např. vytvoření protokolu o uvedení do provozu přes rozhraní Bluetooth (bez dalšího příslušenství) pomocí aplikace Wilo Assistant
- > Detekce přetržení kabelu u analogového signálu (v připojení s 2–10 V nebo 4–20 mA)
- > Možnost venkovní instalace s ochranou proti povětrnostním vlivům podle návodu k montáži a obsluze
- > Předem nastavené datum a hodiny
- > Tepelně izolační plášť pro použití v oblasti vytápění

Rozsah dodávky:

- > Čerpadlo
- > Optimalizovaný Wilo-Connector
- > 2x kabelová průchodka M16 x 1,5
- > Podložky pro přírubové šrouby M12 a M16 (při jmenovitých světlostech připojení DN 32 až DN 65)
- > 2x těsnění v případě připojky na závit
- > Tepelně izolační plášť
- > Stručný návod k montáži a obsluze

Provozní údaje

| | |
|---|----------------------|
| Max. teplota média T_{max} | 80 °C |
| Min. teplota média T_{min} | 0 °C |
| Min. okolní teplota T_{min} | 0 °C |
| Max. okolní teplota T_{max} | 40 °C |
| Teplotní rozsah při max. okolní teplotě + 40 °C T | -10...+110 |
| Maximální provozní tlak PN | 10 bar |
| Minimální výška přítoku při 50 °C | 3 m |
| Minimální výška přítoku při 95 °C | 10 m |
| Minimální výška přítoku při 110 °C | 16 m |
| Max. přípustná tvrdost v cirkulačních systémech užitkové vody | 3,57 mmol/l (20 °dH) |

Údaje o motoru

| | |
|-----------------------------------|---|
| Index energetické účinnosti (EEI) | ≤0,19 |
| Rušivé vyzařování | EN 61800-3;2004+A1;2012 / obytné prostředí (C1) |
| Odolnost proti rušení | EN 61800-3;2004+A1;2012 / průmyslové prostředí (C2) |
| Síťová připojka | 1~230 V, 50/60 Hz |
| Příkon $P_{1\ max}$ | 280 W |
| Min. otáčky n_{min} | 750 1/min |
| Max. otáčky n_{max} | 3750 1/min |
| Třída krytí motoru | IPX4D |
| Šroubení kabelu | 5 x M16x1.5 |

Volitelné příslušenství:

- > Izolace proti chladu ClimaForm k zamezení tvorby kondenzátu
- > Modul CIF: Modbus TCP, Modbus RTU, BACnet IP, BACnet MS/TP, LON, PLR, CAN
- > PT 1000 (B) kontakt povrchu potrubí (pro teplou vodu)
- > Senzor PT 1000 (AA) k instalaci do ponorné jímky
- > Čidlo diferenčního tlaku


Materiály

| | |
|------------------|----------------------------------|
| Skříň čerpadla | Nerezová ocel |
| Oběžné kolo | PPS-GF40 |
| Hřídel | 1.4122, s povrchovou úpravou DLC |
| Materiál ložiska | Uhlíkový grafit |

Rozměry pro instalaci

| | |
|---------------------------------------|--------|
| Připojka trubky na straně sání DN_s | DN 40 |
| Připojka trubky na výtlačku DN_d | DN 40 |
| Konstrukční délka L_0 | 220 mm |

Informace k umístění objednávky

| | |
|------------------------|--|
| Značka | Wilo |
| Název výrobku | Stratos MAXO-Z 40/0,5-8 PN 6/10 |
| Hmotnost netto cca m | 13,4 kg |
| Číslo výrobku | 2164674  |