

**(DE) ACHTUNG!**

Vor Beginn der Montagearbeiten lesen Sie bitte aufmerksam die Sicherheitshinweise!

**(EN) WARNING!**

Before assembling, please read carefully the safety instructions!

**(NL) LET OP!**

Lees de veiligheidsinstructies zorgvuldig door voordat u met de montage begint!

**(FR) ATTENTION!**

Avant le début des travaux de montage, prière de lire attentivement les consignes de sécurité

**(IT) ATTENZIONE!**

Prima di installare leggere attentamente l'avviso di sicurezza!

**(ES) ATENCIÓN!**

Antes de comenzar con los trabajos de montaje leer detenidamente los avisos de seguridad!

**(PL) UWAGA!**

Przed przystąpieniem do prac montażowych uważnie należy przeczytać wskazówki bezpieczeństwa!

**(FI) HUOMIO!**

Ennen asennustöiden aloittamista pyydämme Teitä lukemaan turvaohjeet huolellisesti!

**(CZ) POZOR!**

Než začnete provádět montážní práce, přečtěte si důkladně bezpečnostní pokyny!

**(RU) ВНИМАНИЕ!**

До начала монтажных работ внимательно прочтите эти указания по технике безопасности!

**(GR) ΠΡΟΣΟΧΗ!**

Πριν την διεξαγωγή της συναρμολόγησης διαβάστε προσεκτικά τις υποδείξεις ασφαλείας!

**(RO) ATENȚIUNE!**

A se citi cu atenție indicațiile privind siguranța, înainte de începerea montării!

**(BG) ВНИМАНИЕ!**

Преди да започнете работите по монтажа прочетете ВНИМАТЕЛНО упрѢВАНИЕТО За безопасност!

**(TR) DİKKAT!**

Montaja başlamadan önce güvenli talimatnamesini titizlikle okuyunuz!

**(HU) FLGYELEM!**

A szerelési munkák megkezdése előtt figyelmesen olvassa el a biztonsági útmutatásokat!

**(SV) OBS!**

Läs säkerhetsanvisningarna noga innan du börjar med monteringsarbetena!

**(HR) POZOR!**

Prije početka montaže molimo pozorno pročitajte sigurnosne naputke!

**(SL) POZOR!**

Prosim, da pred zacetkom montaze, zaradi varnosti preberete vas navodila, ki so prilozena!

**(SK) POZOR!**

Pred tým ako začnete robiť montážne práce, prečítajte si dôkladne bezpečnostné pokyny!

**(PT) CUIDADO!**

Antes de iniciar os trabalhos de montagem por favor leia atentamente os avisos de segurança!

**(BA) POZOR!**

Prije početka montaže molimo pažljivo pročitajte sigurnosne upute!

**(LT) DĖMESIO!**

Norėdami saugiai ir teisingai sumontuoti šviestuv vadovaukitės šia instrukcija!

**(ET) HOIATUS!**

Enne monteerimist lugege ohutusjuhised tähelepanelikult läbi!

**(DA) OBS!**

Læs sikkerhedsinformationen nøje, før du monterer produktet!

**(NO) ADVARSEL!**

Les sikkerhetsinformasjonen nøye før du monterer produktet!

**(LV) UZMANĪBU!**

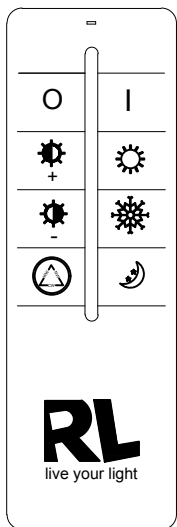
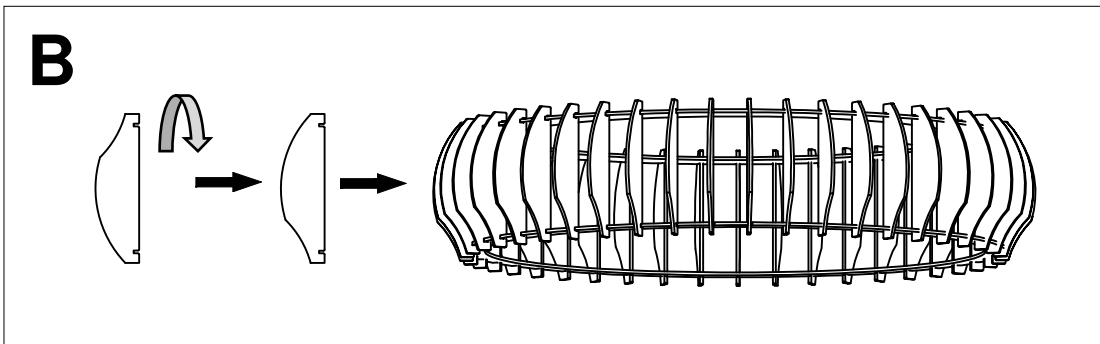
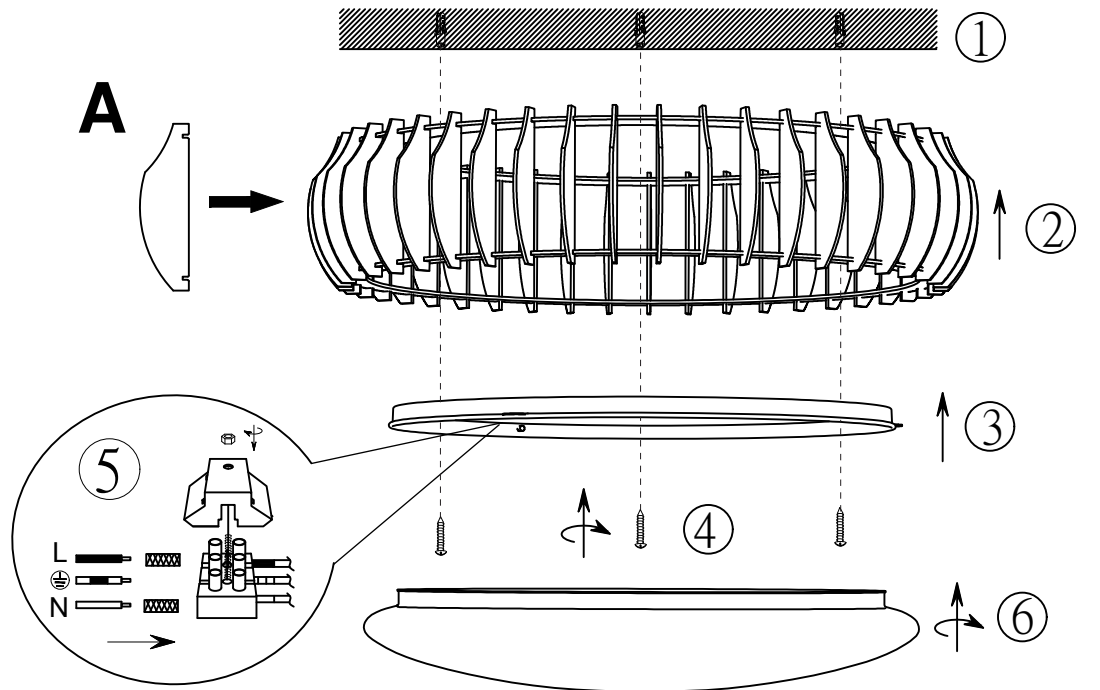
Pirms montāžas uzmanīgi izlasiet drošības norādījumus!

**(SR) UPOZORENJE!**

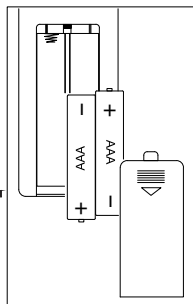
Prije početka montaže, pažljivo pročitajte sigurnosne upute!

**(UK) ПОПЕРЕДЖЕННЯ!**

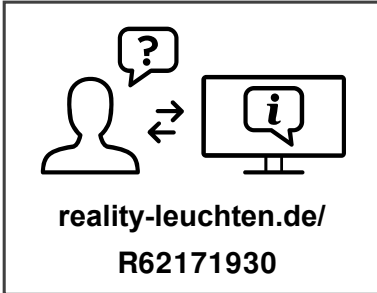
Перед розбиранням, будь ласка, уважно прочитайте інструкції з техніки безпеки!



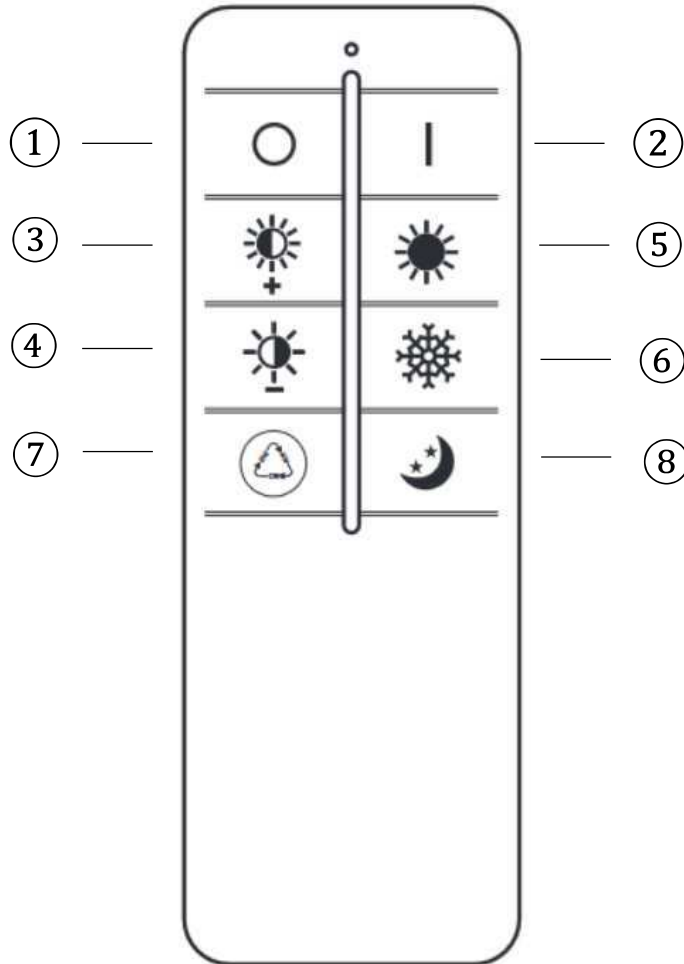
Infrared  
Power < 1 Watt  
Battery: 2 x AAA 1.5V



230V~ 50Hz  
1 x LED 38W



<b>DE</b>	Dieses Produkt enthält eine Lichtquelle(n) der Energieeffizienzklasse(n) <b>F</b>
<b>EN</b>	This product contains light source(s) of energy efficiency class(es) <b>F</b>
<b>NL</b>	Dit product bevat lichtbron(nen) van energiezuinigheid, klasse(n) <b>F</b>
<b>FR</b>	Ce produit contient une/des source(s) lumineuse(s) de classe(s) d'efficacité énergétique <b>F</b>
<b>IT</b>	Questo prodotto contiene fonte/i luminosa/e della/e classe/i di efficienza energetica <b>F</b>
<b>ES</b>	Este producto cuenta con fuente(s) luminosas de eficiencia energética de clase(s) <b>F</b>
<b>PL</b>	Produkt zawiera źródła światła o klasie(-ach) efektywności energetycznej <b>F</b>
<b>FI</b>	Tämä tuote sisältää valolähteitä, joiden energiatehokkuusluokka (tai luokat) on (ovat) <b>F</b>
<b>CZ</b>	Světelný zdroj/světelné zdroje tohoto produktu je/Jsou v energetické třídě/energetických třídách <b>F</b>
<b>RU</b>	Это изделие содержит источники света с классом энергопотребления <b>F</b>
<b>GR</b>	Αυτό το προϊόν περιέχει πηγές φωτός τάξης ενεργειακής απόδοσης <b>F</b>
<b>RO</b>	Acest produs conține sursă/surse de lumină cu clasă/clase de eficiență energetică <b>F</b>
<b>BG</b>	Този продукт съдържа светлинен(ни) източник(ци) с клас(ове) на енергийна ефективност <b>F</b>
<b>TR</b>	Bu üründe <b>F</b> enerji verimlilik sınıflarına ait ışık kaynakları bulunmaktadır
<b>HU</b>	Ez a termék <b>F</b> energiahatékonysági osztályba tartozó fényforrást tartalmaz
<b>SV</b>	Denna produkt innehåller ljuskällor i energieffektivitetsklass(er) <b>F</b>
<b>HR</b>	Ovaj proizvod ima izvore svjetla energetske učinkovitosti klase <b>F</b>
<b>SL</b>	Ta izdelek vsebuje svetlobne vire razredov energijske učinkovitosti <b>F</b>
<b>SK</b>	Toto zariadenie obsahuje svetelné zdroje triedy energetickej účinnosti <b>F</b>
<b>PT</b>	Este produto contém uma(s) fonte(s) de luz da(s) classe(s) de eficiência energética <b>F</b>
<b>BA</b>	Ovaj proizvod sadrži izvor(e) svjetlosti energetske efikasnosti klase(a) <b>F</b>
<b>LT</b>	Šiame gaminyje naudojamas šviesos šaltinis (-iai), priklausantis (-ys) energijos vartojimo efektyvumo klasei (-ėms) <b>F</b>
<b>ET</b>	See toode sisaldab <b>F</b> klassi(de) energiasäästlikkusega valgusallikat(id)
<b>DA</b>	Denne produkt indeholder lyskilde(r) af energimærkningsklassern(e) <b>F</b>
<b>NO</b>	Denne produktet inneholder lyskilde(r) til energieffektivitetsklassen(e) <b>F</b>
<b>LV</b>	Šis produkts satur enerģijas avota(-u) gaismas avotus(-us) <b>F</b>
<b>SR</b>	Ovaj proizvod sadrži izvor(e) svetlosti energetske efikasnosti klase(a) <b>F</b>
<b>UK</b>	Цей виріб містить джерела світла з класом енергоспоживання <b>F</b>



### Funktionsbeschreibung ohne Fernbedienung

Mit dem Wandschalter können Sie die folgenden Lichtmodi auswählen:

100% warmweiße Beleuchtung bei 3000K

Helligkeit 100% 4500K

100 % kaltweiße Beleuchtung bei 6500K

Die Auswahl erfolgt durch kurzes ein und Ausschalten der Leuchten.

### Funktionsbeschreibung mit Fernbedienung

Es wird immer das zuletzt eingestellte Lichtszenario wiedergegeben (Memory-Effekt).

Das synchrone Steuern von mehreren Leuchten ist nicht vorgesehen.

### Bedienung der Fernbedienung

1. Aus

2. Ein

3 & 4. Helligkeitsregler: Die Regulierung erfolgt stufenweise. Durch kurzes Drücken lassen sich die einzelnen Stufen ansteuern. Durch dauerhaftes Drücken der Taste wird das Maximum bzw. Minimum an Helligkeit erreicht.

5 & 6. Die Regulierung erfolgt stufenweise. Durch kurzes Drücken lassen sich die einzelnen Stufen ansteuern. Durch dauerhaftes Drücken der Taste wird die wärmste bzw. kälteste Farbeinstellung erreicht.

7. Mode: zyklische Modi Schaltung

100% warmweiße Beleuchtung bei 3000K

Helligkeit 100% 4500K

100 % kaltweiße Beleuchtung bei 6500K

8. Nachtlicht

**Description of how the light works without the remote control unit**

By the wall switch you can choice the following ligh modes

- 100 % warm white illumination at 3000K
- Brightness 100% 4500K
- 100 % cold white illumination at 6500K

You can select it, with short turn on and turn off of the lamp.

**Description of how the light works with the remote control unit**

The most recently configured light setting is always displayed (memory effect)

The synchronous control of several lights is not foreseen.

**Operation of the remote control**

- Off
- On

3 & 4. Brightness regulator: The adjustment takes place in stages. By pressing for a short period, it is possible to control the individual stages. Pressing the button permanently results in the maximum or minimum brightness being reached.

5 & 6. The adjustment takes place in stages. By pressing for a short period, it is possible to control the individual stages. Pressing the button permanently results in the warmest or coldest colour setting being reached.

7. Mode: Cyclical modes switch

- 100 % warm white illumination at 3000K
- Brightness 100% 4500K
- 100 % cold white illumination at 6500K

8. Night light

## IT

**Descrizione del funzionamento senza telecomando**

Mediante l'interruttore a parete, è possibile scegliere le seguenti modalità di luce

- 100 % illuminazione bianco caldo a 3000K
- Luminosità 100% 4500K
- 100 % illuminazione bianco freddo a 6500K

La selezione è possibile mediante una breve accensione e spegnimento della lampada.

**Descrizione del funzionamento con telecomando**

Sarà sempre riprodotto l'ultimo scenario di illuminazione impostato (effetto-memoria)

Non è previsto il controllo sincrono di più luci.

**Uso del telecomando**

- Off
- On

3 & 4. Regolatore di luminosità: la regolazione avviene gradualmente. I singoli stadi possono essere attivati singolarmente tramite una breve pressione dei tasti. Mantenendo premuto a lungo il tasto, viene raggiunta la luminosità massima o minima.

5 & 6. La regolazione avviene gradualmente. I singoli stadi possono essere attivati singolarmente tramite una breve pressione dei tasti. Mantenendo premuto permanentemente il tasto si raggiunge l'impostazione cromatica più calda o più fredda.

7. Modo: modalità di comando ciclica

- 100 % illuminazione bianco caldo a 3000K
- Luminosità 100% 4500K
- 100 % illuminazione bianco freddo a 6500K

8. Luce notturna

## FI

**Kuvaus siitä, miten valaisin toimii ilman kaukosäädintä**

Seinäkytkimellä voit valita seuraavat valaistustilat

- 100 % lämmin valkoinen valaistus 3000 K:ssa
- Kirkkaus 100 % 4500K
- 100 % kylmän valkoinen valaistus 6500K:ssa

Voit valita sen valaisimen lyhyellä päälläolo- ja sammutusajalla.

**Kuvaus siitä, miten valaisin toimii kaukosäätimen kanssa**

Viimeksi asetettuun valaistuskenaarioon palataan aina (muistitoiminto).

Useiden valojen tahdistettua ohjausta ei ole käytettävissä.

**Kaukosäätimen käyttö**

- Pois

2. Päälle

3 & 4. Kirkkauden säätö: Säätö tapahtuu vaiheittain. Painamalla lyhyen aikaa on mahdollista ohjata yksittäisiä vaiheita. Painamalla painiketta jatkuvasti aiheuttaa maksimi- tai minimikirkkauden saavuttamisen.

5 & 6. Säätö tapahtuu vaiheittain. Painamalla lyhyen aikaa on mahdollista ohjata yksittäisiä vaiheita. Painamalla painiketta jatkuvasti aiheuttaa lämpimimmän tai kylmimmän valosetuksen valinnan.

7. Tila: Syyklisten tilojen kytkin

- 100 % lämmin valkoinen valaistus 3000 K:ssa
- Kirkkaus 100 % 4500K
- 100 % kylmän valkoinen valaistus 6500K:ssa

8. Yövalo

**Description des fonctions sans la telecommande**

À l'aide de l'interrupteur mural, vous pouvez choisir les modes d'éclairage suivants

- 100 % d'éclairage blanc chaud à 3 000 K
- 100 % de luminosité 4500K
- 100 % d'éclairage blanc froid à 6500 K

Vous pouvez le sélectionner en allumant et en éteignant brièvement la lampe.

**Description des fonctions avec la telecommande**

L'effet de lumière réglé en dernier est toujours restitué (effet mémoire).

Il n'est pas prévu de pouvoir commander plusieurs lampes en même temps.

**Utilisation de la telecommande**

- Off
- On

3 & 4. Regulateur de luminosité : Ce réglage se fait par paliers. Les differents degres se reglent par une legere pression sur la touche. En appuyant en continu sur la touche, on atteint la luminosité maximale ou minimale.

5 & 6. Ce réglage se fait par paliers. Les differents degres se reglent par une legere pression sur la touche. En appuyant en continu sur la touche, on atteint le réglage le plus chaud ou le plus froid de la couleur.

7. Mode : selection des modes cycliques

- 100 % d'éclairage blanc chaud à 3 000 K
- 100 % de luminosité 4500K
- 100 % d'éclairage blanc froid à 6500 K

8. Veilleuse

## FR

**Beschrijving van hoe de lamp werkt zonder de afstandsbediening**

Met de wandschakelaar kunt u de volgende verlichtingsmodi kiezen

- 100% warm witte verlichting bij 3000 K
- Felheid 100% 4500K
- 100% koud witte verlichting bij 6500 K

Selecteren door kort in- en uitschakelen van de lamp.

**Beschrijving van hoe de lamp werkt met de afstandsbediening**

Er wordt altijd het laatst ingestelde lichtscenario weergegeven (Memory-effect).

Het gelijktijdige bedienen van meerdere lampen is niet voorzien.

**Bediening van de afstandsbediening**

- uit
- Aan

3 & 4. Helderheidsregelaar: de aanpassing verloopt in fases. Door kort te drukken, kunnen de individuele fases beheerd worden. Door permanent op de toets te drukken wordt de maximale of minimale helderheid bereikt.

5 & 6. De aanpassing verloopt in fases. Door kort te drukken kunnen de individuele fases beheerd worden. Door de toets permanent in te drukken wordt de warmste of koudste kleurinstelling bereikt.

7. Modus: schakelaar tussen cyclische modi

- 100% warm witte verlichting bij 3000 K
- Felheid 100% 4500K
- 100% koud witte verlichting bij 6500 K

8. Nachtlamp

## NL

<p><b>Beschrijving van hoe de lamp werkt zonder de afstandsbediening</b></p> Met de wandschakelaar kunt u de volgende verlichtingsmodi kiezen
<ul style="list-style-type: none"><li>100% warm witte verlichting bij 3000 K</li> <li>Felheid 100% 4500K</li> <li>100% koud witte verlichting bij 6500 K</li></ul>
<p>Selecteren door kort in- en uitschakelen van de lamp.</p> <p><b>Beschrijving van hoe de lamp werkt met de afstandsbediening</b></p> Er wordt altijd het laatst ingestelde lichtscenario weergegeven (Memory-effect). Het gelijktijdige bedienen van meerdere lampen is niet voorzien.
<p><b>Bediening van de afstandsbediening</b></p> 1. uit 2. Aan
<p>3 &amp; 4. Helderheidsregelaar: de aanpassing verloopt in fases. Door kort te drukken, kunnen de individuele fases beheerd worden. Door permanent op de toets te drukken wordt de maximale of minimale helderheid bereikt.</p>
<p>5 &amp; 6. De aanpassing verloopt in fases. Door kort te drukken kunnen de individuele fases beheerd worden. Door de toets permanent in te drukken wordt de warmste of koudste kleurinstelling bereikt.</p>
<p>7. Modus: schakelaar tussen cyclische modi</p> <ul style="list-style-type: none"><li>100% warm witte verlichting bij 3000 K</li> <li>Felheid 100% 4500K</li> <li>100% koud witte verlichting bij 6500 K</li></ul>
<p>8. Nachtlamp</p>

**Opis działania światła bez pilota**

Za pomocą przełącznika ściennego można wybrać następujące tryby oświetlenia

- 100%-owe ciepłe białe oświetlenie 3000 K
- Jasność 100%- 4500K
- 100%-owe zimne białe oświetlenie 6500 K

Możesz je wybierać, krótkim włączeniem i wyłączeniem lampy.

**Opis działania światła z pilotem**

Odtwarzany jest zawsze ostatni ustawiony scenariusz oświetlenia (efekt Memory).

Nie jest przewidziane synchroniczne sterowanie kilkoma światłami .

**Działanie pilota**

- Wyl.
- Wł.

3 & 4. Regulator jasności: Regulacja jasności odbywa się etapowo. Naciskając przycisk przez krótki czas, można sterować poszczególnymi etapami. Naciśnięcie przycisku na stałe powoduje osiągnięcie maksymalnej lub minimalnej jasności.

5 & 6. Regulacja jasności odbywa się etapowo. Naciskając przyciski przez krótki czas, można sterować poszczególnymi etapami.

Naciśnięcie przycisku na stałe spowoduje ustawienie naicieoiejszego lub naizimniejszego koloru.

7. Tryb: Przełączanie trybów cyklicznych

- 100%-owe ciepłe białe oświetlenie 3000 K
- Jasność 100%- 4500K
- 100%-owe zimne białe oświetlenie 6500 K

8. Oświetlenie nocne

<p><b>Opisowanie pracy świetlnika bez pulpata дистанционного управления</b></p> С помощью настенного выключателя можно выбрать следующие режимы освещения
<ul style="list-style-type: none"><li>100% теплый белый свет при 3000K</li> <li>Яркость 100% 4500K</li> <li>100% холодный белый свет при 6500K</li></ul>
<p>Выбор указанного режима осуществляется путем быстрого включения и выключения лампы.</p> <p><b>Описание работы светильника с пультом дистанционного управления</b></p> Всегда активируются настройки освещения, заданные в последний раз («эффект памяти»). Режим синхронного управления несколькими осветительными приборами не предусмотрен. <p><b>Порядок работы с пультом дистанционного управления</b></p> 1. Off 2. On
<p>3 &amp; 4. Регулятор интенсивности освещения: В данном изделии реализована возможность ступенчатого регулирования. Кратковременное нажатие кнопки позволяет контролировать отдельные этапы процесса регулирования. Длительное нажатие указанной кнопки позволяет установить максимальный или минимальный уровень освещенности</p> <p>5 &amp; 6. В данном изделии реализована возможность ступенчатого регулирования. Кратковременное нажатие данной кнопки позволяет контролировать отдельные этапы процесса регулирования. Длительное нажатие указанной кнопки позволяет установить максимально теплый или холодный цвет.</p> <p>7. Режим: Циклическое переключение режимов</p> <ul style="list-style-type: none"><li>100% теплый белый свет при 3000K</li> <li>Яркость 100% 4500K</li> <li>100% холодный белый свет при 6500K</li></ul>
<p>8. Night light</p>

## ES

**Descripción funcional sin mando a distancia**

En el interruptor de pared, puede escoger los siguientes modos de iluminación

- Iluminación 100% blanco cálido a 3000K
- Brillo 4500K 100 %
- Iluminación 100% blanco frío a 6500K

Puede seleccionarlo con el encendido y el apagado rápido de la lámpara.

**Descripción funcional con mando a distancia**

Se reproduce siempre el último ajuste lumínico (Efecto memoria)

No se prevé el control simultáneo de varias lámparas.

**Manejo del mando a distancia**

- Apagado
- Encendido

3 & 4. Regulador de luminosidad: La regulación se efectúa mediante varios niveles.

Pulsando brevemente, se ajustan los distintos niveles. Dejando pulsado el botón se alcanzan el máximo o el mfmimo de luminosidad.

5 & 6. La regulación se efectúa mediante varios niveles. Pulsando brevemente, se ajustan los distintos niveles. Dejando pulsado el botón se alcanza el ajuste más caliente o más frío.

7. Modo: activación de modos cíclicos

- Iluminación 100% blanco cálido a 3000K
- Brillo 4500K 100 %
- Iluminación 100% blanco frío a 6500K

8. Luz nocturna

<p><b>Popis toho, jak světlo funguje bez jednotky dálkového ovládání</b></p> Pomocí nástěnného spínače můžete zvolit následující režimy osvětlení
<ul style="list-style-type: none"><li>100% osvětlení teplou bílou o teplotě 3 000 K</li> <li>Jas 100<span> </span>% 4500K</li> <li>100% osvětlení studenou bílou o teplotě 6500K</li></ul>
<p>Můžete si je vybrat, s krátkým zapnutím a vypnutím lampy.</p> <p><b>Popis toho, jak světlo funguje s jednotkou dálkového ovládání</b></p> Reprodukuje se vždy naposledy nastavený scénář osvětlení (paměťový efekt) Synchronní řízení několika osvětlovacích těles se nepředpokládá. <p><b>Funcke dálkového ovladače</b></p> 1. Vyp 2. Zap
<p>3 &amp; 4. Regulátor jasu: Nastavení probíhá v několika fázích. Jednotlivé fáze je možno ovládat krátkodobým stiskem. Trvalý stisk tlačítka vede k dosažení maximálního nebo minimálního jasu.</p>
<p>5 &amp; 6. Nastavení probíhá v několika fázích. Jednotlivé fáze je možno ovládat krátkodobým stiskem. Trvalý stisk tlačítka vyústí v dosažení nastavení nejteplejších a nejchladnějších barev.</p>
<p>7. Režim: Přepínací cyklických režimů</p> <ul style="list-style-type: none"><li>100% osvětlení teplou bílou o teplotě 3 000 K</li> <li>Jas 100<span> </span>% 4500K</li> <li>100% osvětlení studenou bílou o teplotě 6500K</li></ul>
<p>8. Noční světlo</p>

## CZ

## RU

**Περιγραφή του τρόπου λειτουργίας του φωτιστικού σώματος χωρίς την μονάδα απομακρυσμένου ελέγχου**

Στον επιτοίχο διακόπτη μπορείτε να επιλέξετε μεταξύ των ακόλουθων λειτουργιών φωτισμού

- 100% ζεστός λευκός φωτισμός στα 3000Κ
- Φωτεινότητα 100% 4500Κ
- 100% ψυχρός λευκός φωτισμός στα 6500Κ

Μπορείτε να πραγματοποιήσετε την επιλογή σας ανάβοντας και σβήνοντας τη λάμπα.

**Περιγραφή του τρόπου λειτουργίας του φωτιστικού σώματος με την μονάδα απομακρυσμένου ελέγχου**

Αναπαράγεται πάντα το τελευταίο ρυθμισμένο σενάριο φωτισμού (εφέ μνήμης).

Ο ταυτόχρονος έλεγχος περισσότερων λαυγιών δεν προβλέπεται πλέον.

**Λειτουργία του τηλεχειριστηρίου**

- απενεργοποίηση
- Ενεργοποίηση

3 & 4. Ρυθμιστής φωτεινότητας: Η ρύθμιση πραγματοποιείται σε στάδια. Με σύνητο πάτημα είναι δυνατός ο έλεγχος των επιμέρους σταδίων. Με παρατεταμένο πάτημα επιτυγχάνεται η μέγιστη ή η ελάχιστη δυνατή φωτεινότητα.

5 & 6. Η ρύθμιση πραγματοποιείται σε στάδια. Με σύνητο πάτημα είναι δυνατός ο έλεγχος των πμιέρους σταδίων. Με παρατεταμένο πάτημα επιτυγχάνεται η ρύθμιση στο θερμότερο ή υχρότερο δυνατό χρώμα.

7. Λειτουργία: Διακόπτης κυκλικής λειτουργίας

- 100% ζεστός λευκός φωτισμός στα 3000Κ
- Φωτεινότητα 100% 4500Κ
- 100% ψυχρός λευκός φωτισμός στα 6500Κ

8. Νυχτερινός φωτισμός

## TR

**Işıġın uzaktan kumanda ünitesi olmadan nasıl çalıştırġının açıklaması**

Duvar anahtarıyla aşğıdaki ışık modlarını seçebilirsiniz

- 3000K'da %100 sıcak beyaz aydınlatma
- Parlaklık %100 4500K
- 6500K'da %100 soğuk beyaz aydınlatma

Lambayı kısa açıp kapatarak modları seçebilirsiniz.

**Işıġın uzaktan kumanda ünitesiyle nasıl çalıştırġının açıklaması**

Son ayarlanan aydınlatma senaryosu her zaman yeniden üretilir (bellek etkisi).

Birden fazla lambanın eşzamanlı olarak kumanda edilmesi öngörülmemiştir.

**Uzaktan kumandanın çalışması**

- Kapat
- Aç

3 & 4. Parlaklık düzenleyici: Ayar, kademeli olarak yapılır. Kısa bir süre için basarak, bireysel aşamaları kontrol etmek mümkündür. Döğmeye sürekli olarak basılması, maksimum veya minimum parlaklığa ulaşılmasyıla sonuçlanır.

5 & 6. Ayar, kademeli olarak yapılır. Kısa bir süre için basılarak bireysel aşamaları kontrol etmek mümkündür. Döğmeye sürekli olarak basılması, en sıcak veya en soğuk renk ayarına ulaşılmısını sağlar.

7. Mod: Döngüsel modlar anahtarı

- 3000K'da %100 sıcak beyaz aydınlatma
- Parlaklık %100 4500K
- 6500K'da %100 soğuk beyaz aydınlatma

8. Gece lambası

## HR

**Opis rada svjetiljke bez daljinskog upravljača**

Uz pomoć zidne sklopke možete odabrati sljedeće načine rada svjetla

- 100 % toplja bijela rasvjeta na 3000K
- Svjetlina 100% 4500K
- 100 % hladna bijela rasvjeta na 6500K

Možete ga odabrati sa kratkim paljenjem i gašenjem svjetiljke.

**Opis rada svjetiljke s daljinskim upravljačem**

Uvijek se reproducira zadnji postavljeni raspored svjetla (memorijski učinak).

Sinkroni nadzor nad više rasvjetnih tijela nije osiguran.

**Rad daljinskog upravljača**

- Isključi
- Uključi
4. Regulator svjetline: Podešavanje se odvija u stadijima. Kratkim pritiskom moguće se upravljati pojedinačnim stadijima. Trajnim pritiskom gumba postiže se maksimalna ili minimalna svjetlina.

5 & 6. Podešavanje se odvija u stadijima. Kratkim pritiskom moguće se upravljati pojedinačnim stadijima. Trajnim pritiskom gumba postiže se najtoplija ili najhladnija postavka boje.

7. Način rada: Sklopka s cikličnim režimom rada

- 100 % toplja bijela rasvjeta na 3000K
- Svjetlina 100% 4500K
- 100 % hladna bijela rasvjeta na 6500K

8. Noćno svjetlo

## RO

**Descrierea modului in care funcţionează lampa fără unitatea de control la distanţă**

Cu întrerupătorul de perete puteţi alege următoarele moduri de iluminare

- iluminare alb cald 100% la 3000 K
- Luminozitate de 4500K la 100%
- iluminare alb rece 100% la 5500 K

Îl puteţi selecta prin oprirea şi pornirea scurtă a lămpii.

**Descrierea modului in care funcţionează lampa cu unitatea de control la distanţă (telecomandă)**

Este redat întotdeauna ultimul scenariu de lumină setat (efect de memorie)

Nu este prevăzută comandarea sincronizată a mai multor lămpi.

**Utilizarea telecomenzii**

- Oprit
- Pornit

3 & 4. Regulator de luminozitate: Ajustarea se efectuează în etape. Apăsând pentru un timp scurt, aveţi posibilitatea să controlaţi etapele, individual. Apăsând butonul continuu, se obţine luminozitate maximă sau minimă.

5 & 6. Ajustarea se efectuează în etape. Apăsând scurt, este posibil controlul etapelor, individual. Apăsând lung, se obţine setarea culorii la mai rece sau mai cald.

7. Mod: Comutarea modurilor ciclice

- iluminare alb cald 100% la 3000 K
- Luminozitate de 4500K la 100%
- iluminare alb rece 100% la 5500 K

8. Lumină de noapte

## HU

**A lámpatest távvezérlő nélküli használatának bemutatása**

A fali kapcsolóval a következő világítási módok választhatók ki.

- 100% meleg fehér világítás 3000 K színhőmérsékleten
- 100% fényerősségen 4500K
- 100% hideg fehér világítás 6500K színhőmérsékleten

Kiválaszthatja a lámpa rövid be- és kikapcsolásával.

**A lámpatest távvezérrövel való használatának bemutatása**

Mindig az utoljára beállított világítási szcenárió kerül alkalmazásra (memóriahatás).

Több lámpatest egyidejű vezérlése nem lehetséges.

**A távvezérlő használata**

- Szünet
- Lejétszás

3 & 4. A fényerő szabályozása: A beállítás lépésekben történik. Rövid gombnyomással lehetőség van az egyes fokozatok vezérlésére. A gomb nyomva tartása lehetővé teszi a maximális vagy minimális fényerő elérését.

5 & 6. A beállítás lépésekben történik. Rövid gombnyomással lehetőség van az egyes fokozatok vezérlésére. A gomb nyomva tartása lehetővé teszi a legmelegebb vagy leghidegebb színbeállítás elérését.

7. Üzem mód: Üzemmódok közötti ciklikus váltás

- 100% meleg fehér világítás 3000 K színhőmérsékleten
- 100% fényerősségen 4500K
- 100% hideg fehér világítás 6500K színhőmérsékleten

8. Éjjeli fény

## SL

**Opis delovanja luči brez enote za daljinsko upravljanje**

S stenskim stikalom lahko izberete naslednje načine osvetlitve

- 100 % toplja bela osvetlitev pri 3000 K
- Svetlost 100 % 4500K
- 100 % hladna bela osvetlitev pri 6500K

Izberete jih lahko s hitrim vklopom ali izklopom svetilke.

**Opis delovanja luči z enoto za daljinsko upravljanje**

Prikazan je vedno zadnji svetlobni scenarij (spominski učinek)

Sinhrono upravljanje več luči ni na voljo.

**Delovanje daljinskega upravljalnika**

- Izklop
- Vklop

3 & 4. Uravnavanje svetlosti: Prilagoditev se odvija po stopnjah. Če pritisnete na gumb za krajši čas, lahko tako nadzorujete posamezne stopnje. Če na gumb pritisnete za dlje časa, se doseže minimalna ali maksimalna svetlost.

5 & 6. Prilagoditev se odvija po stopnjah. Če pritisnete na gumb krajši čas, lahko tako nadzorujete posamezne stopnje. Če na gumb pritisnete dlje časa, se doseže najtoplejša ali najhladnejša barvna nastavitve.

7. Način: Stikalo za ciklične načine

- 100 % toplja bela osvetlitev pri 3000 K
- Svetlost 100 % 4500K
- 100 % hladna bela osvetlitev pri 6500K

8. Nočna lučka

## BG

**Описание как работи осветлението без дистанционното управление**

С помощта на стенния ключ можете да изберете следните светлинни режими

- 100 % топла бяла светлина при 3000K
- Яркост 100% 4500K
- 100 % студена бяла светлина при 6500K

Вие можете да направите избора посредством кратко включване и изключване на лампата.

**Описание как работи осветлението с дистанционното управление**

Винаги се възпроизвежда последно настроената светлина програма (ефект „памет“).

Синхронно управление на повече лампи не е предвидено.

**Работа с дистанционното управление**

- Изключване
- Включване

3 & 4. Регулятор на яркостта: Регулирането се извърша на етапи. Средством натискане за кратко, могат да се контролират отделните етапи. Продължителното натискане на бутона води до достигане на максималната или минималната яркост.

5 & 6. Регулирането се извърша на етапи. Средством натискане за кратко,могат да се онтролират отделните етапи. Продължителното натискане на бутона води до достигане на най-топлата или най-студената цвѐтова настройка.
7. Режим: Циклично превключване на режимите

- 100 % топла бяла светлина при 3000K
- Яркост 100% 4500K
- 100 % студена бяла светлина при 6500K

8. Нощно осветление

## SE

**Beskrivning av hur lampan fungerar utan fjärrkontrollen**

Med väggströmbrytaren kan du välja följande ljusstägen

- 100 % varmvit belysning med 3 000 K
- Ljusstyrka 100 % 4500K
- 100 % kallvit belysning med 6500K

Du kan välja det med kort tändning och släckning av lampan.

**Beskrivning av hur lampan fungerar med fjärrkontrollen**

Det är alltid det senast inställda ljussceneriet som återges (minneseffekt).

Samtidig styrning av flera olika lampor är inte möjligt.

**Hur du använder fjärrkontrollen**

- Av
- På

3 & 4. Reglering av ljusstyrka: Justeringen görs i steg. Genom att trycka in under en kort stund, är det möjligt att kontrollera de individuella stegen. Trycks knappen in permanent resulterar det i ximal eller minimal ljusstyrka.

5 & 6. Justeringen görs i steg. Genom att trycka in under en kort stund är det möjligt att kontrollera de individuella stegen. Trycks knappen in permanent resulterar det i den varmaste eller kallaste färginställningen.

7. Läge: Brytare för cykliska lägen

- 100 % varmvit belysning med 3 000 K
- Ljusstyrka 100 % 4500K
- 100 % kallvit belysning med 6500K

8. Nattbelysning

**Opis toho, ako svetlo funguje bez diaľkového ovládača**

Pomocou nástenného vypínača môžete zvoliť nasledujúce režimy osvetlenia

- 100 % teplé biele svetlo (3000K)
- Jas 100 % 4500K
- 100 % studené tmavé svetlo (6500K)

Výber sa uskutoční krátkym zapnutím a vypnutím svetla.

**Opis toho, ako svetlo funguje s diaľkovým ovládačom**

Vždy sa vráti naposledy nastavený scenár osvetlenia (pamätový efekt).

Súbežné ovládanie viacerých svietidiel nie je možné.

**Obsluha diaľkového ovládača**

- Vyp
- Zap
4. Regulátor jasu: Nastavenie sa uskutočňuje v stupňoch. Krátkym stlačením je možné ovládať jednotlivé stupne. Dlhším stlačením tlačidla dôjde k dosiahnutiu maximálneho alebo minimálneho jasu.

5 & 6. Nastavenie sa uskutočňuje v stupňoch. Krátkym stlačením je možné ovládať jednotlivé stupne. Dlhším stlačením tlačidla dosiahnete najteplejšie alebo najstudenšie nastavenie farby.

7. Režim: Spínač cyklických režimov

- 100 % teplé biele svetlo (3000K)
- Jas 100 % 4500K
- 100 % studené tmavé svetlo (6500K)

8. Nočné svetlo

## PT

**Descrição de como a luz funciona sem a unidade de controlo remoto**

Através do interruptor de parede, pode escolher os seguintes modos de luz
Iluminação de 100% branco quente a 3000K
Brilho 100% 4500K
Iluminação de 100% branco frio a 6500K

Pode selecioná-lo, com um curto acender e apagar da lâmpada.

**Descrição de como a luz funciona com a unidade de controlo remoto**

Será sempre reproduzido o último cenário de luz configurado (efeito de memória).

Não é previsto o controlo síncrono de várias lâmpadas.

**Operação do controlo remoto**

- Desligar
- Ligar

3 & 4. Regulador de brilho: O ajuste ocorre por etapas. Premindo por um curto período de tempo, é possível controlar as fases individuais. Premir o botão permanentemente resulta no brilho máximo ou mínimo.

5 & 6. O ajuste ocorre por etapas. Premindo por um curto período de tempo, é possível controlar as fases individuais. Premir o botão permanentemente resulta na definição de cor mais fraca ou mais fria.

7. Modo: Interruptor de modos cíclicos

Iluminação de 100% branco quente a 3000K
Brilho 100% 4500K
Iluminação de 100% branco frio a 6500K

8. Luz noturna

## PT

**Descrição de como a luz funciona sem a unidade de controlo remoto**

Através do interruptor de parede, pode escolher os seguintes modos de luz

Iluminação de 100% branco quente a 3000K

Brilho 100% 4500K

Iluminação de 100% branco frio a 6500K

Pode selecioná-lo, com um curto acender e apagar da lâmpada.

**Descrição de como a luz funciona com a unidade de controlo remoto**

Será sempre reproduzido o último cenário de luz configurado (efeito de memória).

Não é previsto o controlo síncrono de várias lâmpadas.

**Operação do controlo remoto**

- Desligar
- Ligar

3 & 4. Regulador de brilho: O ajuste ocorre por etapas. Premindo por um curto período de tempo, é possível controlar as fases individuais. Premir o botão permanentemente resulta no brilho máximo ou mínimo.

5 & 6. O ajuste ocorre por etapas. Premindo por um curto período de tempo, é possível controlar as fases individuais. Premir o botão permanentemente resulta na definição de cor mais fraca ou mais fria.

7. Modo: Interruptor de modos cíclicos

Iluminação de 100% branco quente a 3000K
Brilho 100% 4500K
Iluminação de 100% branco frio a 6500K

8. Luz noturna

# ET

**Valgusti kasutamise ilma kaugjuhtimispuldita**

Seinalülitiga saate ümber lülituda järgmistele valgusrežiimide vahel
100% soe valge valgus tugevusega 3000 K
Heledus 100% 4500K
100% külm valge valgus tugevusega 6500K

Saate selle valida, kui lambi korraks sisse ja välja lülitate.

**Valgusti kasutamise kaugjuhtimispuldi kasutamisel**

Alati esitatakse viimane seadistatud valguskonfiguratsioon (mäluefekt).

Mitme valgusti sünkroonjuhtimine ei ole ette nähtud.

**Kaugjuhtimispuldi kasutamine**

- Välja
- Sisse

3 & 4. Heleduse regulaator: reguleerimine toimub astmeliselt. Lühiajaliselt vajutades saab heledust juhtida üksikute astmete kaupa. Nupu püsiv vajutamine annab tulemuseks maksimaalse või minimaalse heleduse.

5 & 6. Reguleerimine toimub astmeliselt. Lühiajaliselt vajutades saab heledust juhtida üksikute astmete kaupa. Nupu püsiv vajutamine annab tulemuseks maksimaalselt sooja või külma värvitooni.

7. Režiim: tsükliline režiimilüliti

100% soe valge valgus tugevusega 3000 K
Heledus 100% 4500K
100% külm valge valgus tugevusega 6500K

8. Öövalgus

# LV

**Apraksts par to, kā gaismeklis darbojas bez tālvadības pults**

Ar sienas slēdzi varat izvēlēties ādas apgaismojuma režīmus

100 % topla bijela rasvjeta na 3000K
Spilgtums 100% 4500K
100 % hladna bijela rasvjeta na 6500K

To varat atlasīt, īsi ieslēdzot un izslēdzot lampu.

**Apraksts par to, kā gaismeklis darbojas ar tālvadības pulti**

Vienmēr tiek parādīts pēdējais konfigurētais gaismas iestatījums (atminas efekts)

Vairāku gaismekļu sinhronā vadība netiek nodrošināta.

**Tālvadības pults lietošana**

- Išjungimas (OFF)
- Ijungimas (ON)

3 & 4. Spilgtuma regulēšana: Regulēšana notiek pakāpju veidā. Īslaicīgi nospiežot, iespējams vadīt atsevišķās pakāpes. Ja poga tiek turēta nospiesta, tiek sasniegts maksimālais vai minimālais spilgtums.

5 & 6. Regulēšana notiek pakāpju veidā. Īslaicīgi nospiežot, iespējams vadīt atsevišķās pakāpes. Ja poga tiek turēta nospiesta, tiek sasniegts siltākais vai aukstākais tonis.

7. Režims: Cikliska režīmu pārslēgšana

100 % topla bijela rasvjeta na 3000K
Spilgtums 100% 4500K
100 % hladna bijela rasvjeta na 6500K

8. Naktinis apšvīetimas

**Opis kako svjetlo radi bez daljinskog upravljača**

Pomoću ovog zidnog prekidača možete odabrati sljedeće režime rada svjetla
100 % topla bijela rasvjeta na 3000K
Svjetlina 100% 4500K
100 % hladna bijela rasvjeta na 6500K

Odabir vršite kratkim uključivanjem i isključivanjem lampe.

**Opis kako svjetlo radi sa daljinskim upravljačem**

Uvijek se reproducira zadnji postavljeni scenarij osvjetljenja (efekt memorije).

Sinhronizovana kontrola nekoliko svjetiljki nije moguća.

**Rad sa daljinskim upravljačem**

- Isključeno
- Uključeno

3 & 4. Regulator jačine svjetla: Podešavanje se odvija u etapama. Pritiskom na kratak period, moguće je kontrolisati pojedine etape. Stalnim pritiskom na dugme dostiže se maksimalna ili minimalna jačina svjetla.

5 & 6. Podešavanje se odvija u etapama. Pritiskom na kratak period, moguće je upravljati pojedinim etapama. Stalnim pritiskom na dugme dostiže se najtoplija ili najhladnija boja svjetla.

7. Način rada: Prekidač za ciklične načine rada

100 % topla bijela rasvjeta na 3000K
Svjetlina 100% 4500K
100 % hladna bijela rasvjeta na 6500K

8. Noćno svjetlo

# BA

**Aprašymas, kaip šviesa veikia be nuotolinio valdymo pulto**

Sieniniu jungikliu galite pasirinkti šiuos apšvietimo režimus
100 % šiltas baltas apšvietimas, 3000 K
Šviesumas 100% 4500K
100 % šaltas baltas apšvietimas, 6500K

Galite pasirinkti norimą režimą trumpai įjungdami ir išjungdami lemą.

**Aprašymas, kaip šviesa veikia su nuotolinio valdymo pultu**

Visada rodomas naujausias sukonfigūruotas šviesos nustatymas (atminties efektas)

Sinhroninis kelių apšvietimų valdymas nėra numatytas.

**Nuotolinio pulto valdymas**

- Išjungimas (OFF)
- Ijungimas (ON)

3 & 4. Ryškumo reguliatorius: Regulavimas vyksta etapais. Trumpai paspaudus, galima valdyti individualius etapus. Nuolat spausdami mygtuką, nustatysite didžiausią arba mažiausią ryškumą.

5 & 6. Regulavimas vyksta etapais. Trumpai paspaudus, galima valdyti individualius etapus. Nuolat spausdami mygtuką, nustatysite spalvą nuo šilčiausios iki šalčiausios.

7. Režimas: Ciklinių režimų jungiklis

100 % šiltas baltas apšvietimas, 3000 K
Šviesumas 100% 4500K
100 % šaltas baltas apšvietimas, 6500K

8. Naktinis apšvietimas

# LT

**Aprašymas, kaip šviesa veikia be nuotolinio valdymo pulto**

Sieniniu jungikliu galite pasirinkti šiuos apšvietimo režimus
100 % šiltas baltas apšvietimas, 3000 K
Šviesumas 100% 4500K
100 % šaltas baltas apšvietimas, 6500K

Galite pasirinkti norimą režimą trumpai įjungdami ir išjungdami lemą.

**Aprašymas, kaip šviesa veikia su nuotolinio valdymo pultu**

Visada rodomas naujausias sukonfigūruotas šviesos nustatymas (atminties efektas)

Sinhroninis kelių apšvietimų valdymas nėra numatytas.

**Nuotolinio pulto valdymas**

- Išjungimas (OFF)
- Ijungimas (ON)

3 & 4. Ryškumo reguliatorius: Regulavimas vyksta etapais. Trumpai paspaudus, galima valdyti individualius etapus. Nuolat spausdami mygtuką, nustatysite didžiausią arba mažiausią ryškumą.

5 & 6. Regulavimas vyksta etapais. Trumpai paspaudus, galima valdyti individualius etapus. Nuolat spausdami mygtuką, nustatysite spalvą nuo šilčiausios iki šalčiausios.

7. Režimas: Ciklinių režimų jungiklis

100 % šiltas baltas apšvietimas, 3000 K
Šviesumas 100% 4500K
100 % šaltas baltas apšvietimas, 6500K

8. Naktinis apšvietimas

# DK

**Beskrivelse av hvordan lyset fungerer uten fjernkontrollen**

Med veggbryteren kan du velge følgende lysmoduser
100 % varm hvit belysning ved 3000K
Lysstyrke 100 % 4500K
100 % kald hvit belysning ved 6500K

Med en kort omdreining kan du velge å slå på og slå av lampen.

**Beskrivelse av hvordan lyset fungerer med fjernkontrollen**

Den sist konfigurerte lysinnstillingen blir alltid vist (minne-effekt)

Synkron kontroll av flere lys er ikke forutsett.

**Bruk av fjernkontrollen**

- På
- Av

3 & 4. Lysstyrke-regulator: Justeringen finner sted i stadier. Ved å trykke i en kort periode er det mulig å kontrollere de individuelle trinnene. Hold knappen inne for å oppnå maksimal eller minimal lysstyrke.

5 & 6. Justeringen finner sted i stadier. Ved å trykke i en kort periode er det mulig å kontrollere de individuelle trinnene. Hold knappen inne for å oppnå varmeste eller kaldeste fargeinnstilling.

7. Modus: Syklusmodusbryter

100 % varm hvit belysning ved 3000K
Lysstyrke 100 % 4500K
100 % kald hvit belysning ved 6500K

8. Nattlys

# RS

**Опис того, як працює світильник без пульта дистанційного керування**

За допомогою настінного перемикача ви можете вибрати наступні режими освітлення

100% тепле біле освітлення при 3000K
Яскравість 100% 4500K
100% холодне біле освітлення при 6500K

Ви можете вибрати його коротким увімкненням і вимкненням лампи.

**Опис того, як працює світильник з пультом дистанційного керування**

Завжди відображається останнє налаштування світла (ефект пам'яті)

Синхронне управління кількома точками освітлення не передбачається.

**Робота пульта дистанційного керування**

- Вимкнено
- Увімкнено

3 & 4. Регулятор яскравості: Регулювання відбувається поетапно. Натисканням протягом короткого періоду можна контролювати окремі етапи. Постійне натискання кнопки призводить до досягнення максимальної або мінімальної яскравості.

5 & 6. Налаштування відбувається поетапно. Натисканням протягом короткого періоду можна контролювати окремі етапи. Постійне натискання кнопки призводить до найтеплішого або найхолоднішого налаштування кольорв.

7. Режим: перемикач цикличних режимів

100% тепле біле освітлення при 3000K
Яскравість 100% 4500K
100% холодне біле освітлення при 6500K

8. Нічне світло

# UK