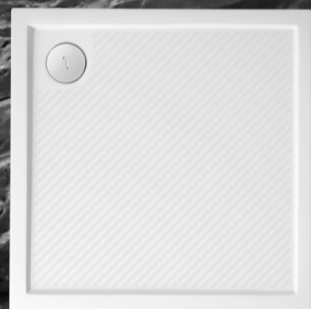
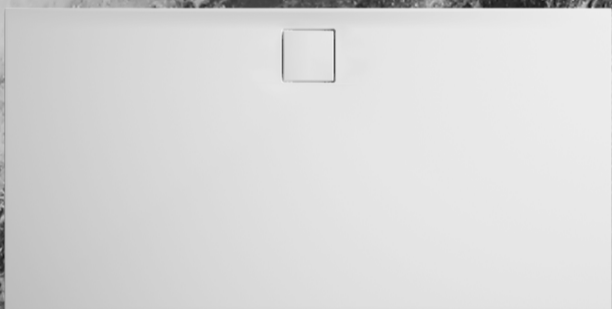
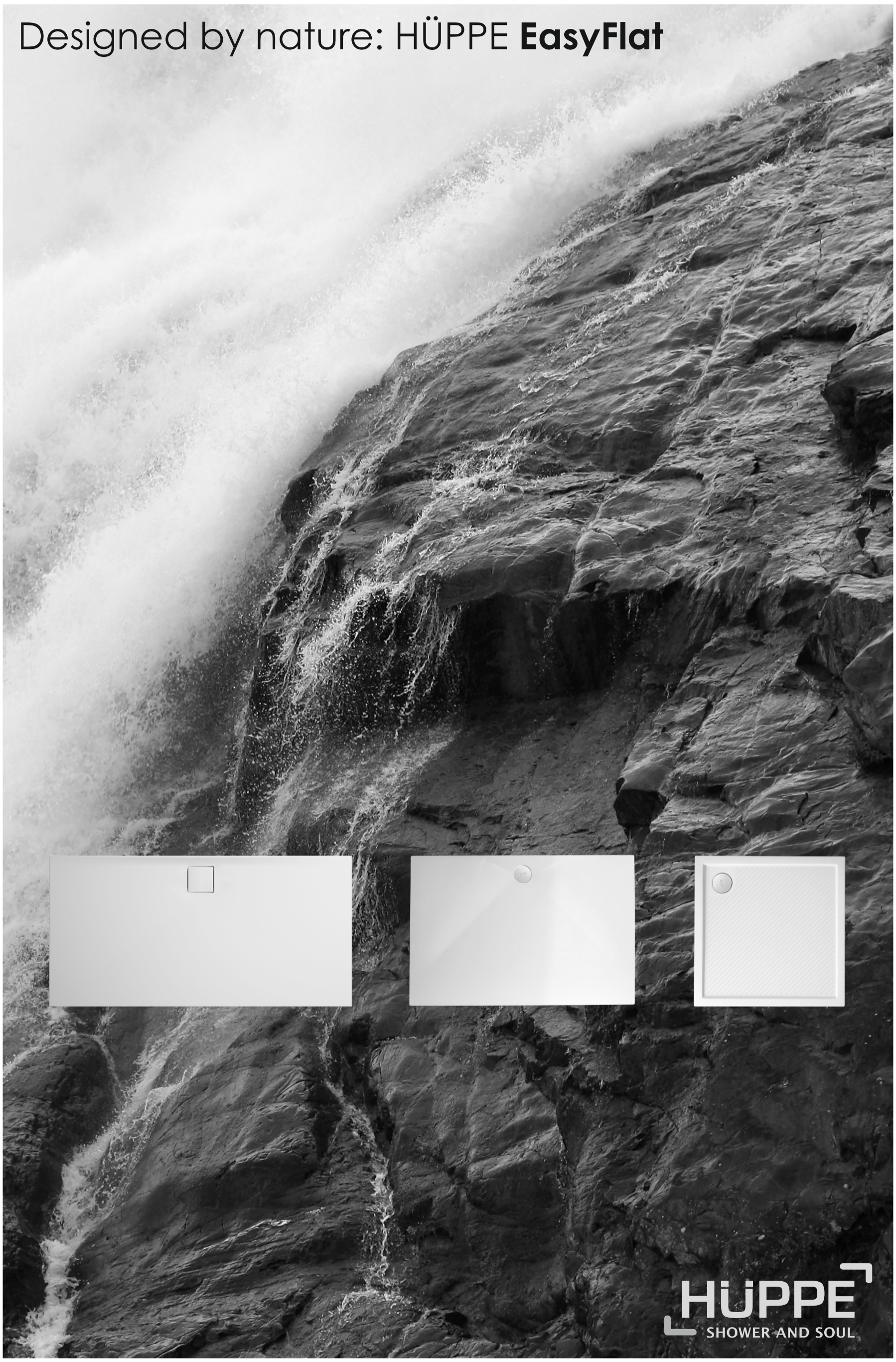


Designed by nature: HÜPPE **EasyFlat**

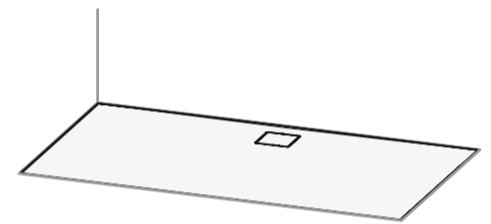
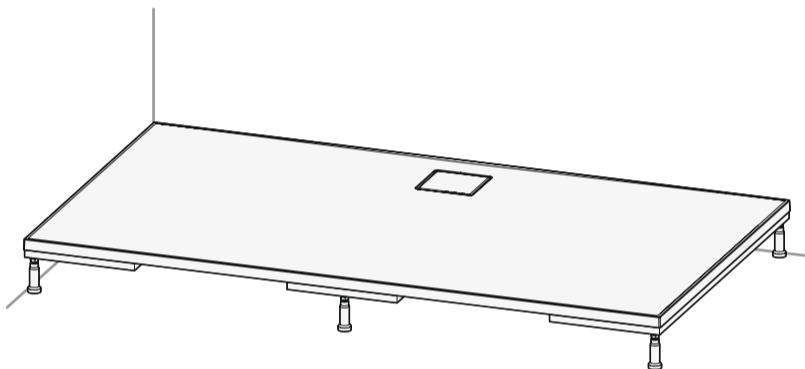
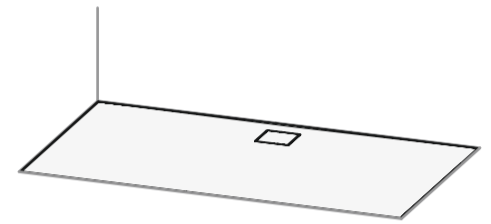
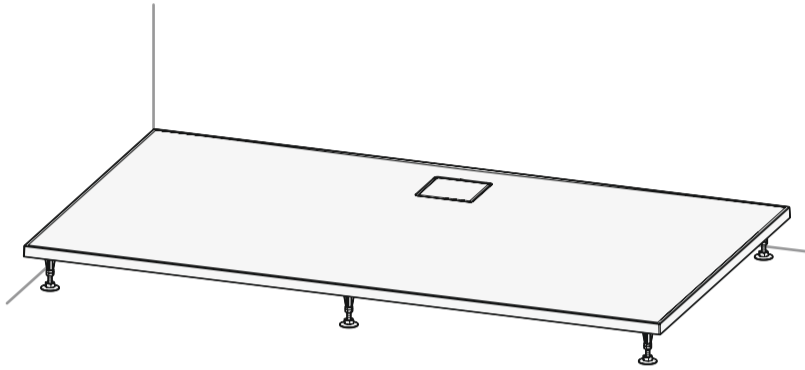
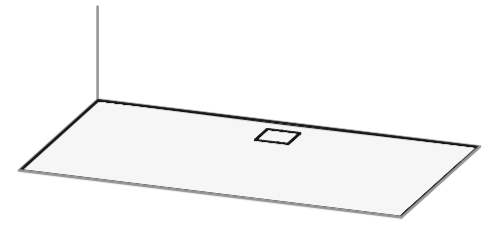
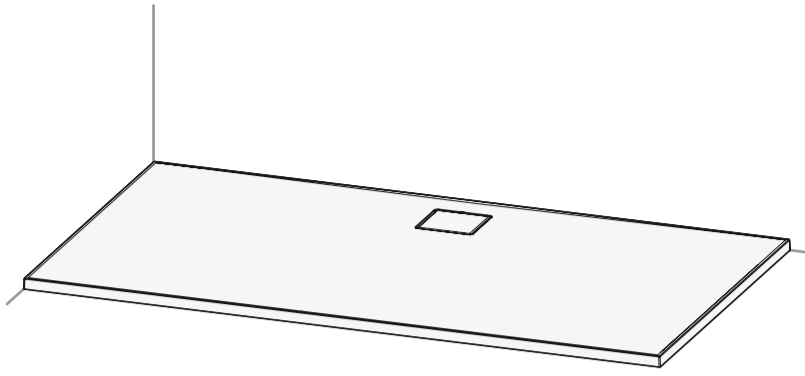


HÜPPE
SHOWER AND SOUL



Montageanleitung

- CRO** Upute za ugradnju
- CZ** Návod k instalaci
- DK** Montagevejledning
- E** Instrucciones de montaje
- F** Instructions de montage
- GB** Installation instructions
- GR** Οδηγία συναρμολόγησης
- H** Szerelési utasítás
- I** Istruzioni di montaggio
- NL** Montagehandleiding
- NO** Installasjonsanvisning
- P** Instrução de montagem
- PL** Instrukcja montażu
- ROM** Instrucțiuni de montare
- RU** Указания по установке
- S** Monteringsanvisning
- SER** Uputstvo za montažu
- SF** Asennusohje
- SK** Návod na montáž
- SLO** Navodila za montažo
- TR** Montaj talimatı



Wichtige Hinweise

- Bitte prüfen Sie die Duschwanne und deren Oberfläche vor dem Einbau auf Vollständigkeit, Transportschäden und Kratzer. Nach dem Einbau können Beanstandungen nicht mehr anerkannt werden.
- Es dürfen keine Veränderungen an der Duschwanne vorgenommen werden (z. B. Sägen, Schleifen u. ä.).
- Der direkte Kontakt mit Gips-, Paneel- oder Fliesenkleber ist auf der Unterseite der Wanne nicht erlaubt. Die Duschwanne darf nicht geklemmt werden.
- Hinweise zur Pflege dieses Produktes finden Sie auf der Website HÜPPE.com.

Remarques importantes

- Avant le montage, vérifiez que le receveur et la surface n'ont subi aucun dommage pendant le transport et que rien n'est rayé ou ne manque. Après le montage, aucune réclamation ne pourra plus être prise en compte.
- Aucune modification ne doit être réalisée sur le receveur (scier ou poncer par ex.).
- Il est interdit de mettre de la colle pour plâtre, pour panneaux ou pour carrelage en contact direct avec le dessous du receveur. Le receveur ne doit en aucun cas être coincé.
- Vous trouverez sur le site HÜPPE.com des informations concernant l'entretien de ce produit.

Important information

- Please check the shower tray and its surface for completeness, transport damage and scratches prior to installation. Complaints cannot be accepted after installation.
- No modifications may be made to the shower tray (e.g. sawing, grinding, etc.).
- Direct contact with plaster, panel or tile adhesive is not permitted on the underside of the tub. The shower tray must not be clamped.
- You can find instructions on how to care for this product on the HÜPPE.com website.

Belangrijke opmerkingen

- Controleer de douchebak en het oppervlak hiervan voor het inbouwen op volledigheid, transportschade en krassen. Na het inbouwen kunnen klachten niet meer in behandeling worden genomen.
- Veranderingen aan de douchebak zijn niet toegestaan (bijv. zagen slijpen, etc.).
- Het direct contact met gips-, paneel- of tegelkleem aan de onderkant van de bak is niet toegestaan. De douchebak mag niet worden ingeklemd.
- Aanwijzingen m.b.t. de verzorging van dit product vindt u op de website HÜPPE.com.

Važne napomene

- Provjerite potpunost i postojanje ogrebotina na tuš-kadi i njezinju površini te moguća oštećenja pri transportu prije ugradnje. Nakon ugradnje ne možemo više priznati reklamacije.
- Ne smijete obavljati izmjene na tuš-kadi (npr. piljenje, brušenje itd.).
- Izravan kontakt s ljepilom za gips, ploče ili keramičke pločice na donjoj strani kade nije dopušten. Tuš-kada ne smije se stezati.
- Napomene o njezi proizvođača možete pronaći na internetskoj stranici HÜPPE.com.

Důležitá upozornění

- Před instalací zkontrolujte vaničku a její povrch se zaměřením na úplnost, případné poškození při přepravě a přítomnost škrábanců. Po instalaci již nemohou být reklamacie uznány.
- Na vaničce se nesmí provádět žádné změny (např. pilování, broušení apod.).
- Přímý kontakt s lepidlem na sádro, panely nebo obklady není na spodní straně vaničky přípustný. Vanička se nesmí upínat.
- Upozornění k péči o tento výrobek najdete na webové stránce HÜPPE.com.

Vigtige henvisninger

- Kontrollér brusekarret og dets overflader for ridser, transportskader og om alt er der, før delene monteres. Reklamationer kan ikke gøres gældende efter monteringen.
- Der må ikke foretages ændringer på brusekarret (f.eks. med savning, slibning og lign.).
- Undersiden af karret må ikke komme direkte i kontakt med gips-, panel- eller fliseklæbemiddel. Brusekarret må ikke klemmes fast.
- Henvisninger til produktets pleje ses på websitet HÜPPE.com.

Indicaciones importantes

- Por favor, antes del montaje, compruebe el plato de ducha y su superficie en cuanto a integridad, daños sufridos en el transporte y rayas. Después del montaje no se podrá aceptar ninguna reclamación más.
- No se deben llevar a cabo modificaciones en el plato de ducha (p. ej. serrado, esmerilado, entre otras).
- No está permitido el contacto de la parte inferior del plato con adhesivo para escayola, paneles o baldosas. El plato de ducha no se debe sujetar.
- En la página Web HÜPPE.com podrá encontrar indicaciones sobre el cuidado de este producto.

Σημαντικές υποδείξεις

- Ελέγξτε την ντουζιέρα και την επιφάνειά της πριν από την τοποθέτησή της ως προς την πληρότητα, για τυχόν ζημιές από τη μεταφορά και για γρατσοειδείς. Μετά την τοποθέτηση, δεν αναγνωρίζονται πλέον παράπονα.
- Δεν επιτρέπονται τροποποιήσεις στην ντουζιέρα (π.χ. κοπή, λείανση και παρόμοια).
- Δεν επιτρέπεται η απευθείας επαφή στην κάτω πλευρά της ντουζιέρας με κόλλα γυψοσανιδών, πάνελ ή πλακιδίων. Δεν επιτρέπεται το σφόνδυμα της μπανιέρας.
- Υποδείξεις για τη φροντίδα αυτού του προϊόντος θα βρείτε στον ιστότοπο HÜPPE.com.

Fontos útmutató

- Kérjük, beszerelés előtt ellenőrizze a zuhanytálcat és annak felületét, hogy szállítás közben nem sérült-e meg, nincsenek-e karcolások rajta, illetve hogy hiánytalan-e csomag. Beszerelés után nem fogadjunk reklamációkat.
- Nem szabad átalakítani a zuhanytálcat (pl. lefűrészelni belőle, csiszolni, stb.).
- A tálcá alja nem érintkezhet közvetlenül gipsz-, panel- vagy csemperagasztóval. A zuhanytálcat nem szabad túl nagy erőhatásnak kitenni.
- A termék tisztítására vonatkozó útmutatót a HÜPPE weboldalán találja.

Sicherheitshinweis:

- Die Installation ist durch einen Fachmann durchzuführen. Stets die Kanten der Duschwanne schützen, z. B. beim Abstellen der Duschwannen immer Holz oder Pappe als Unterlage benutzen.

Remarques concernant la sécurité:

- L'installation doit être effectuée par un professionnel. Veuillez toujours protéger les bords du receveur, par exemple: à la dépose du receveur utilisez toujours comme appui du bois ou du carton.

Safety information:

- Installation must be carried out by a suitably qualified technician. Protect the edges of the shower tray all times, e.g. when putting the tray down, always place on wood or cardboard.

Veiligheidsvoorschrift:

- De installatie moet door een erkende installateur worden uitgevoerd. Altijd de zijkanen van de wand beschermen, bijvoorbeeld door bij het afstellen van de wand, altijd een stuk hout of karton gebruiken als ondergrond.

Šigurnosna napomena:

- Ugradnju treba obaviti stručnjak. Uvijek zaštitite rubove tuš-kade, npr. pri spuštanju tuš-kade uvijek upotrijebite drvo ili karton kao podlogu.

Bezpečnostní pokyny:

- Instalace by měla být provedena odborníkem. Při manipulaci s vaničkou, např. při odložení či postavení, používejte vždy dřeva nebo kartonu jako podložky k ochraně jejich okrajů.

Sikkerhedsoplysning:

- Monteringen bør foretages af en fagmand. Beskyt altid karets kanter, under monteringen, således at det ligger på et underlag af pap eller træstykker, medens der arbejdes med karret.

Reglamento de seguridad:

- Asegúrese de que la instalación es realizada por un profesional. Deben protegerse siempre los bordes del plato, por ejemplo: colocar el plato siempre encima de madera o cartón para no dañarlo.

Οδηγία ασφαλείας:

- Η εγκατάσταση να γίνεται από εξειδικευμένο μάστορα. Προστατεύετε πάντα τις γωνίες της υτοζιέρας, π. χ. κατά την εναπόθεση της υτοζιέρας να χρησιμοποιείτε πάντα ξύλο ή χαρτόνι σαν υπόβαθρο βάσης.

Biztonsági tudnivalók:

- A szerelést szakemberrel végeztessük. A zuhanytálca peremét különös gonddal kell óvni, pl. mindig csak karton vagy faalátétre állítsuk.

IT Indicazioni importanti

·Prima del montaggio controllare che il piatto doccia e le sue superfici non presentino danni di trasporto o graffi e che siano completi. Dopo il montaggio non potranno più essere riconosciuti reclami.
·Non devono essere state apportate modifiche al piatto doccia (ad es. parti segate o rettificate e simile).
·Non è consentito il contatto diretto con malta, collante per pannelli e per piastrelle sul lato inferiore del piatto. Il piatto doccia non deve essere fissato.
·Per informazioni sulla cura del prodotto consultare il sito Web HÜPPE.com.

NO Viktige henvisninger

·Før monteringen må du kontrollere at dusjkaret og overflaten er fullstendig og ikke har transportskader eller riper. Reklamasjoner kan ikke godkjennes etter montering.
·Det skal ikke gjøres endringer på dusjkaret (f.eks. saging, sliping o.a.).
·Direkte kontakt med gips-, panel- eller flislim er ikke tillatt på undersiden av karet. Dusjkaret skal ikke klemmes.
·Henvisninger for pleie av dette produktet finner du på nettsiden HÜPPE.com.

PT Indicações importantes

·Antes da montagem verifique se a base de chuveiro, e a sua superfície, estão completas e se apresentam danos de transporte e riscos. Depois da montagem não se aceitam reclamações.
·Não é permitido fazer quaisquer alterações na base de chuveiro (p. ex. serrar, lixar e semelhante).
·O contacto direto com a cola para gesso, painéis ou azulejos não é permitido na parte inferior da base. A base de chuveiro não pode ser apertada.
·Pode consultar as indicações em relação à conservação deste produto no site HÜPPE.com.

PL Ważne informacje

·Przed montażem sprawdzić kompletność brodzika oraz sam brodzik i jego powierzchnię, czy nie wykazuje uszkodzeń spowodowanych transportem oraz czy nie jest porysowany. Szkody zgłaszane po zamontowaniu nie będą uznawane.
·Nie wolno dokonywać żadnych zmian brodzika (np. cięcie lub szlifowanie itp.).
·Dolna strona brodzika nie może bezpośrednio stykać się z klejem do gipsu, paneli lub płytek ceramicznych. Brodzik nie może ulec zakleszczeniu.
·Informacje dotyczące pielęgnacji tego produktu można znaleźć na stronie internetowej HÜPPE.com.

RO Instrucțiuni importante

·Înainte de montare vă rugăm să inspectați cădița de duș și suprafața acesteia cu privire la integritate, deteriorări produse în urma transportului și zgârieturi. După efectuarea montării nu se mai admit reclamații.
·Nu este permisă efectuarea modificărilor la cădița de duș (de exemplu, tăiere, șlefuire etc.).
·Contactul direct cu adezivul pentru gips, panouri sau plăci de gresie/faianță nu este permisă pe partea inferioară a cădiței. Cădița de duș nu trebuie să fie strânsă.
·Instrucțiuni cu privire la îngrijirea acestui produs găsiți pe pagina de internet HÜPPE.com.

RU Важные указания

·Перед монтажом проверьте сохранность душевого поддона и его поверхности после транспортировки, комплектность, нет ли в них задиrow и царапин. После монтажа претензии не принимаются.
·Запрещается вносить какие-либо изменения в конструкцию душевого поддона (нашлифовать, вырезать, шлифовать и проч.).
·Недопустим прямой контакт с гипсовым, панельным или плиточным клеем с нижней стороны поддона. Душевой поддон запрещается зажимать.
·Инструкции по уходу за данным изделием приведены на веб-сайте HÜPPE.com.

SE Viktig information

·Kontrollera att innan installation att duschkaret och dess yta är fullständiga och fria från transportskador och repor. Reklamationer godtas inte efter installation.
·Inga förändringar får utföras på duschkaret (t.ex. såga, slipa eller liknande).
·Direkt kontakt med gips-, panel- eller klinkerlim på karets undersida är inte tillåten. Duschkaret får inte klämmas in.
·Information om hur den här produkten ska skötas hittar du på webbsidan HÜPPE.com.

SR Važne napomene

·Molimo vas, pre ugradnje proverite da li su tuš kabina i njene ostale površine oštećene prilikom transporta, da li su kompletni i imaju ogrebotine. Nakon ugradnje reklamacije neće biti uvažene.
·Zabranjeno je preduzimati izmene na tuš kabini (npr. testisanje, brušenje i slično).
·Zabranjen je direktan kontakt s lepkom za gipsane ploče, panele ili pločice na donjoj strani tuš kabine. Zabranjeno je stezati tuš kabinu.
·Napomene u vezi održavanja ovog proizvoda možete naći na veb stranici HÜPPE.com.

FI Tärkeitä huomautuksia

·Tarkasta suihkuallas ja sen pinnat ennen asennusta, onko niissä kuljetusvaurioita ja naarmuja ja ettei mitään puutu. Reklamaatioita ei hyväksytä enää asennuksen jälkeen.
·Suihkualtaaseen ei saa tehdä mitään muutoksia (esim. sahaus, hionta yms.).
·Kipsi-, levy- ja laattaliima ei saa koskettaa suoraan altaan alisivua. Suihkuallasta ei saa asentaa liian puristuksiin.
·Tämän tuotteen hoito-ohjeet löytyvät verkkosivustolta HÜPPE.com.

SK Dôležité upozornenie

·Pred montážou, prosím, prekontrolujte sprchovú vaničku vzhľadom na úplnosť dodávky, možné škody spôsobené prepravou a poškriabanie. Reklamácie po montáži neakceptujeme.
·Na sprchovej vaničke sa nesmú vykonávať žiadne zmeny (napr. pílením, brúsením a pod.).
·Priamy kontakt s lepidlom na sadru, panely alebo obkladačky nie je na spodnej strane vaničky povolený. Sprchová vanička sa nesmie upevňovať svorkami.
·Pokyny na ošetrovanie tohto výrobku nájdete na webovej stránke HÜPPE.com.

CS Pomembna navodila

·Prosimo, da kad za prhanje in njeno površino pred vgradnjo preverite, ali so priloženi vsi deli ter da niso bili poškodovani ali opraskani med prevozom. Po vgradnji reklamacij ne sprejemamo več.
·Kadi za prhanje ni dovoljeno spreminjati (npr. žagati, brusiti itd.).
·Spodnja stran kadi ne sme biti v neposrednem stiku mavčnim lepilom, lepilom za plošče ali lepilom za ploščice. Kadi za prhanje ni dovoljeno stisniti.
·Navodila za nego tega izdelka najdete v spletnem mestu HÜPPE.com.

TR Önemli Uyarılar

·Lütfen duş teknesini ve onun yüzeyini montajdan önce eksiksizlik, nakliye hasarları ve çizikler hususunda kontrol edin. Montajdan sonra bildirilen şikayetler kabul edilmez.
·Duş teknesinde (örn. testereyle kesmek, taşlamak gibi) değişikliklerin yapılması yasaktır.
·Teknenin alt tarafının alçı, panel ve/veya fayan yapııştırıcılarına doğrudan temas etmesi yasaktır. Duş teknesinin sıkıştırılarak veya zorlanarak monte edilmesi yasaktır.
·Bu ürünün bakımıyla ilgili uyarı ve bilgileri HÜPPE.com web-sayfasında bulabilirsiniz.

IT Cenzo sulla sicurezza:

L'istallazione deve essere eseguita da personale specializzato. Proteggere sempre gli spigoli quando appoggiate il piatto doccia adagiandolo su legno o cartone.

NO Sikkerhetshenvisning:

Installasjonen skal utføres av fagpersonell. Kantene på dusjkaret må alltid beskyttes; f.eks. brukes alltid tre eller papp som underlag når dusjkaret settes ned.

PT Indicação de segurança:

A instalação terá que ser efectuada por um especialista. Proteger sempre os cantos da base de duche por exemplo, aquando a colocação da base de duche, utilizar sempre madeira ou cartão como protecção.

PL Wskazówki bezpieczeństwa:

Instalasjon skal utføres av fagpersoner. Stale chronić brzegi brodzika, np. przy odstawianiu brodzika zawsze używać jako podkładki drewna lub papy.

RO Instrucțiune de siguranță:

Instalarea trebuie efectuată de un specialist. Protejați întotdeauna muchiile cădiței de duș, de exemplu la depunerea cădiței de duș pe podea utilizați întotdeauna

RU Указание по безопасности:

Монтаж должен производить специалист. Края поддона необходимо постоянно защищать, например, подкладывать в момент монтажа под поддон деревянное основание или картон.

SE Säkerhetsupplysning:

Installationen ska utföras av behörig fackman. Skydda alltid duschkarets kanter; använd alltid trä eller papp som underlag när du sätter ner duschkaret.

SR Sigurnosna napomena:

Instaliranje treba da izvrši stručno lice. Ivice tuš kade uvek treba da budu zaštićene, na primer prilikom pomicanja tuš kabine uvek podmetnite drvo ili karton.

FI Turvallisuusohje:

Asennus on suoritettava ammattihenkilön toimesta. Suojaa aina suihkualtaan reunat; esim. maahan laskettaessa käytä aina puu-tai pahvialustaa.

SK Bezpečnostné pokyny:

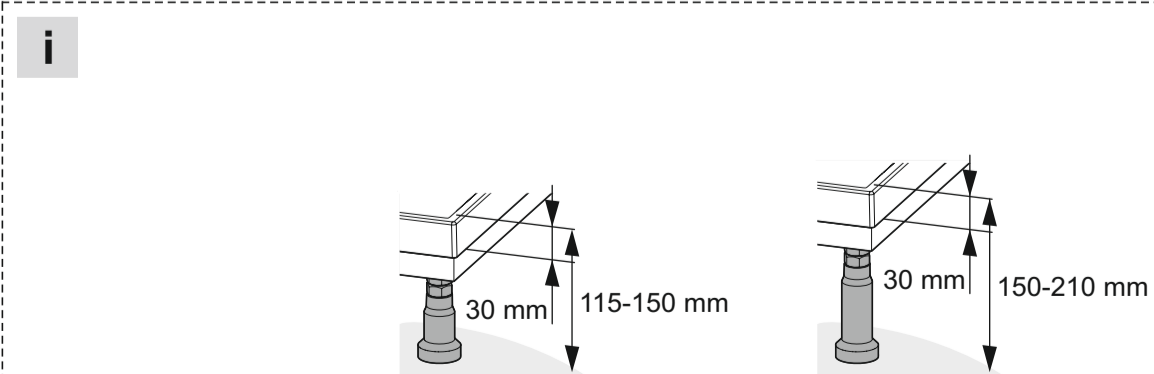
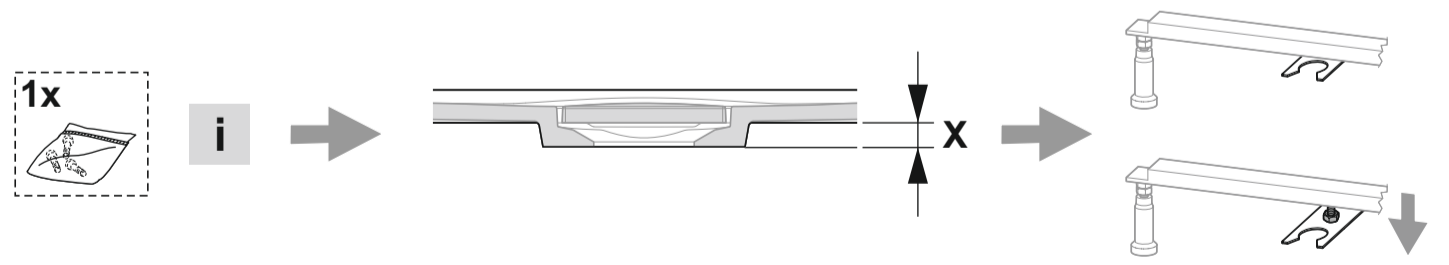
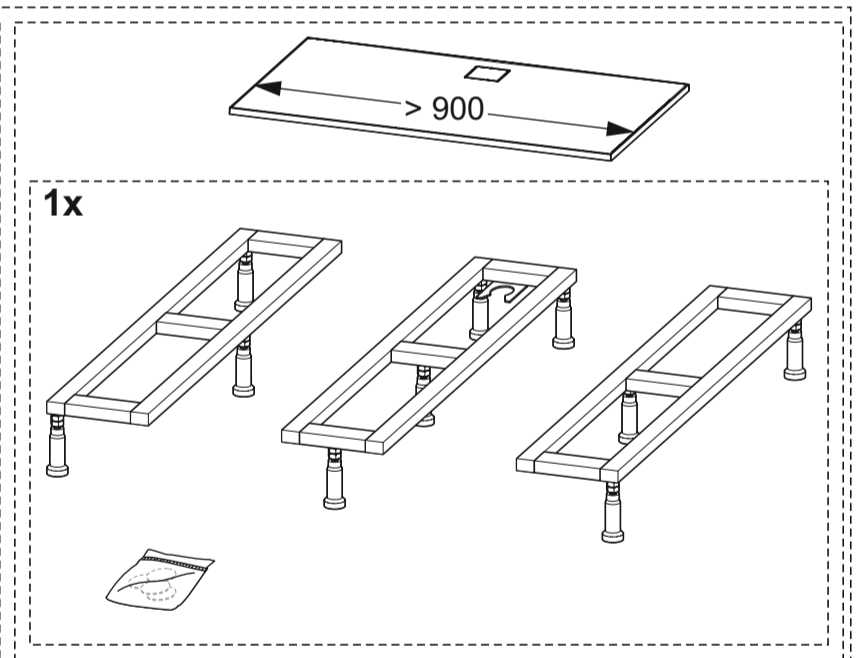
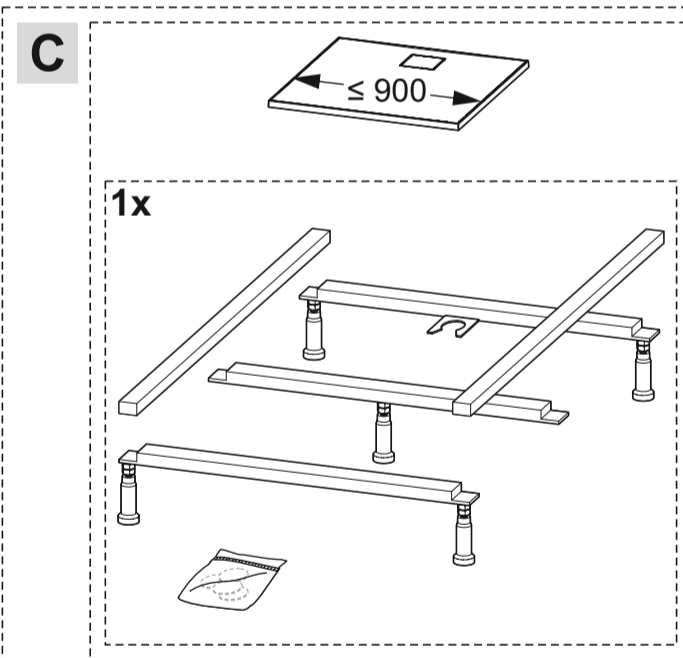
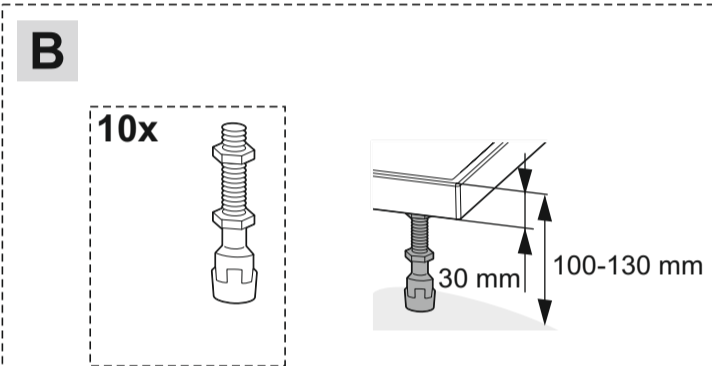
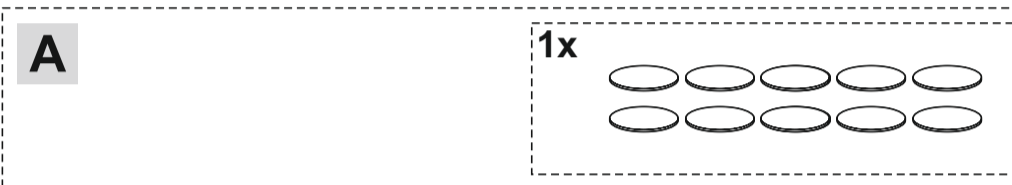
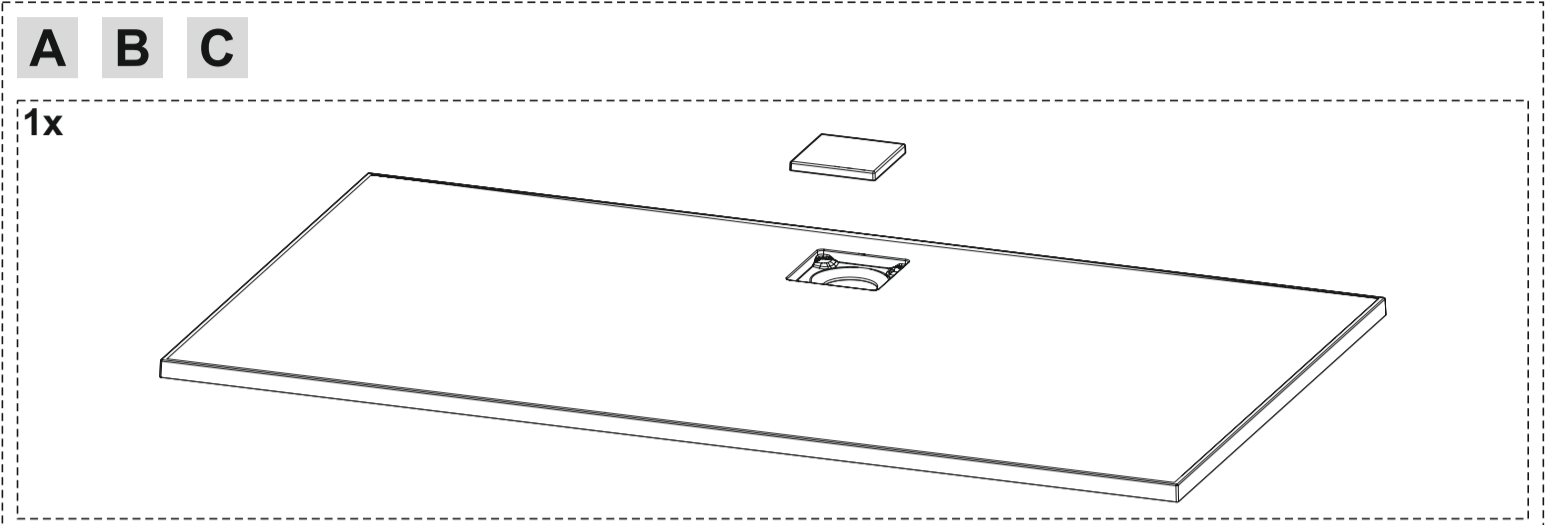
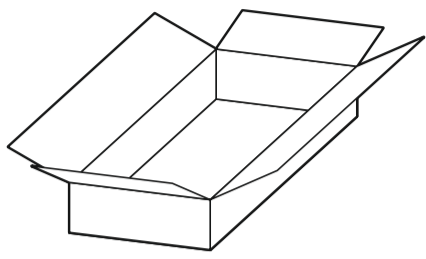
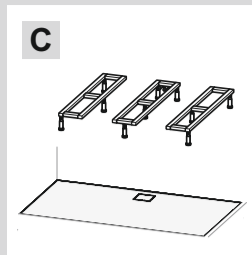
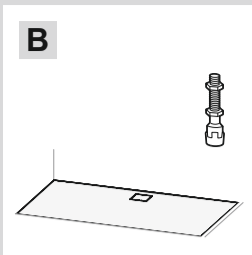
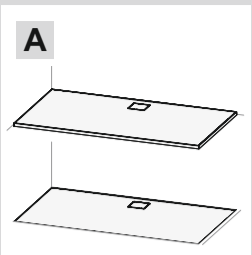
Instaláciu musí previesť odborník. Hrany sprchovacej vane musia byť stále chránené, napr. pre odstavenie vane používajte zakaždým drevenú alebo lepenkovú podložku.

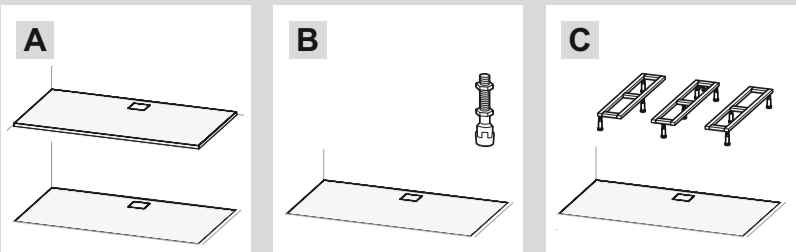
CS Vamostní nasveti:

Vgradnjo oziroma montažo naj opravi le strokovnjak. Med montažo robove kadi zaščitite pred poškodbami z lesom ali lepenko.

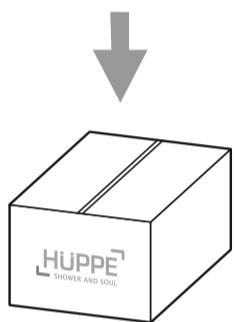
TR Emniyet açıklamas:

Bir uzman tarafından taklmas gerekmektedir. Du küvetinin kenarlam sürekli olarak koruyunuz, örnein du küvetini yere koyarken her zaman altlk olarak tahta veya karton kullannz.

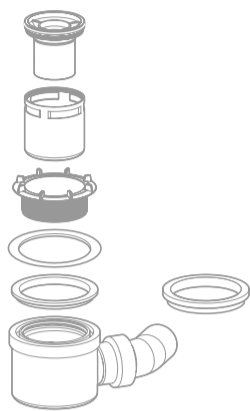




www.hueppe.com



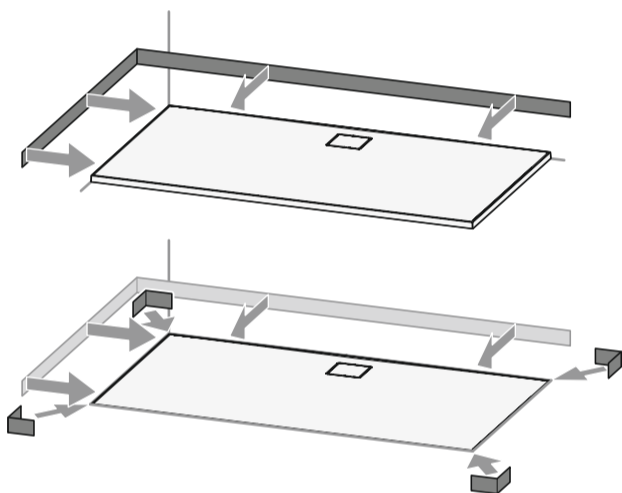
A B C



www.hueppe.com

DIN 18534

A B C



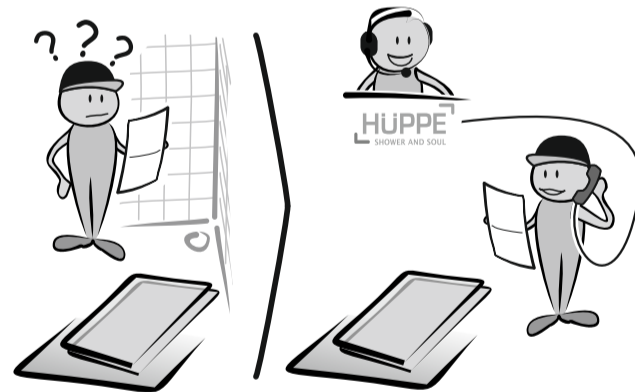
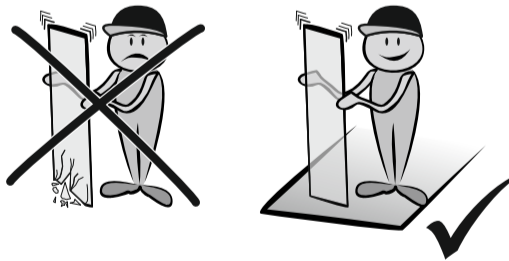
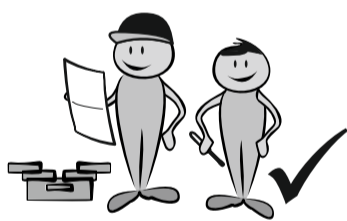
ES0311



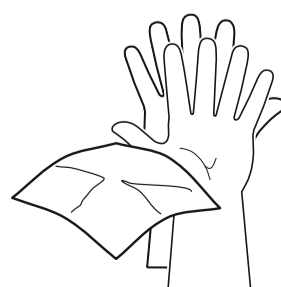
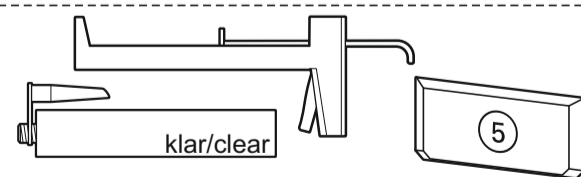
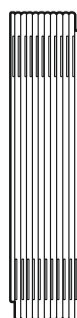
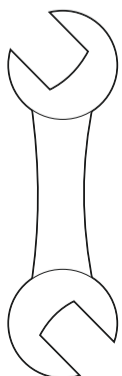
www.hueppe.com

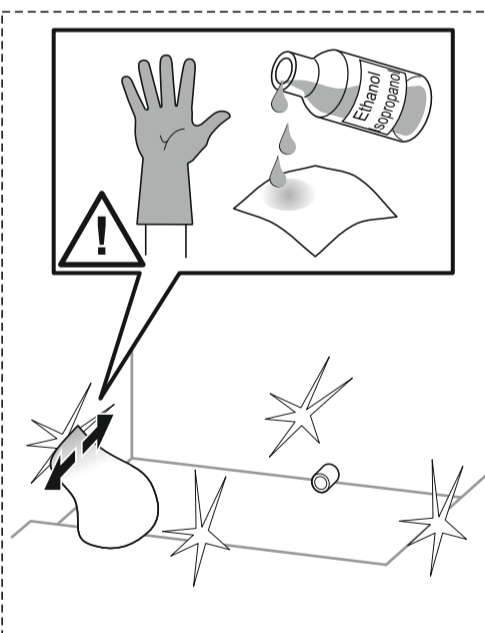
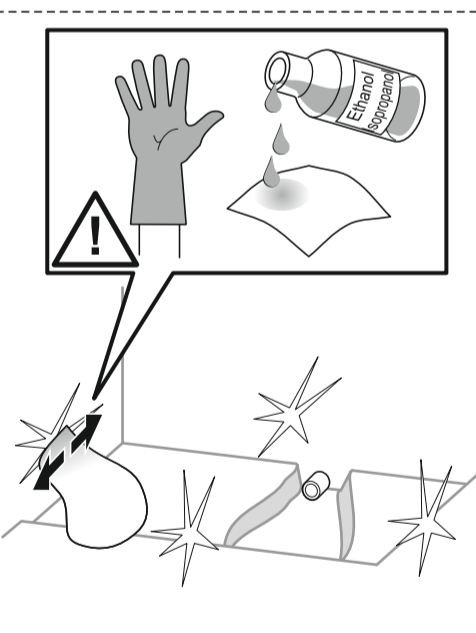
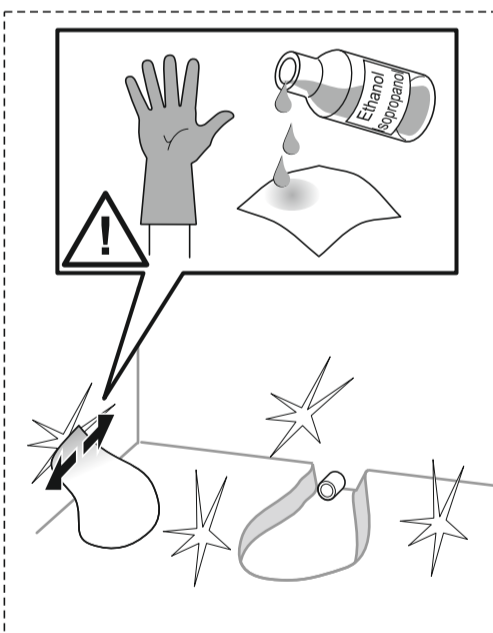
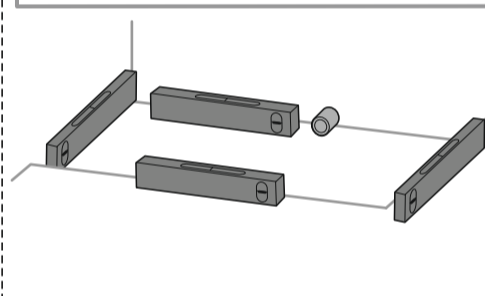
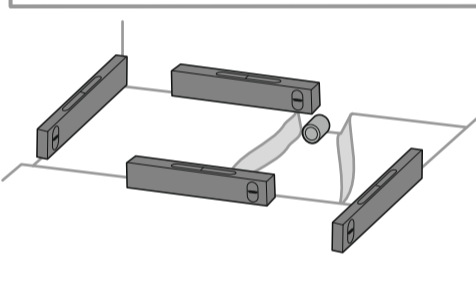
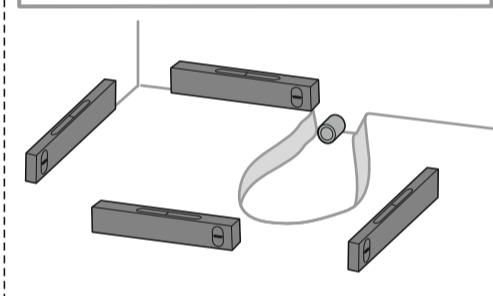
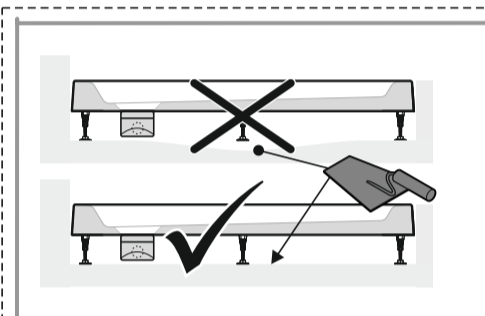
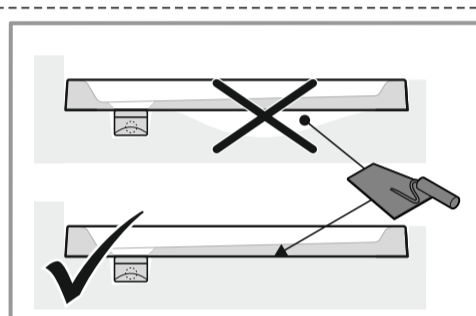
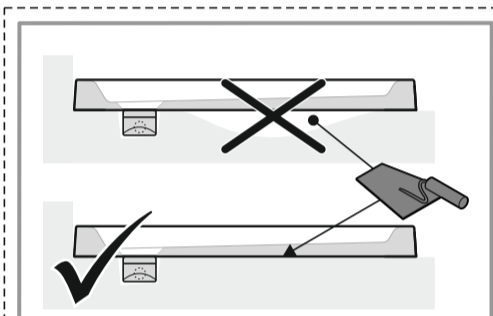
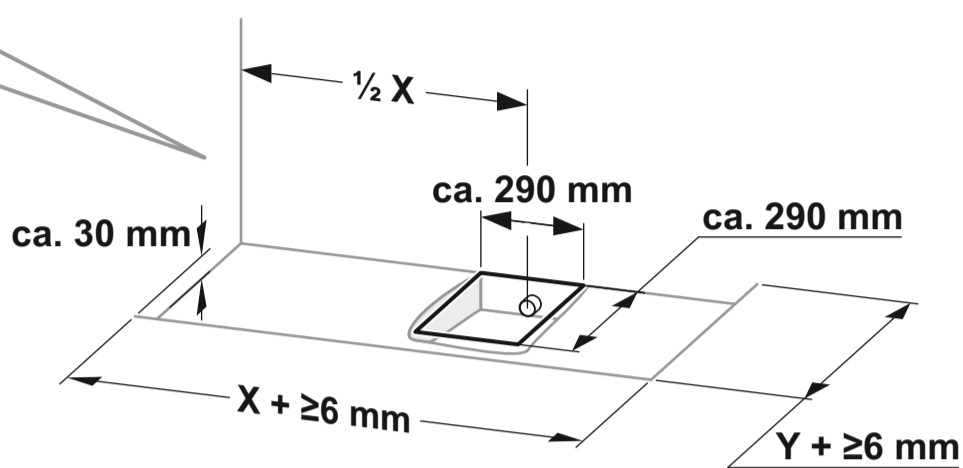
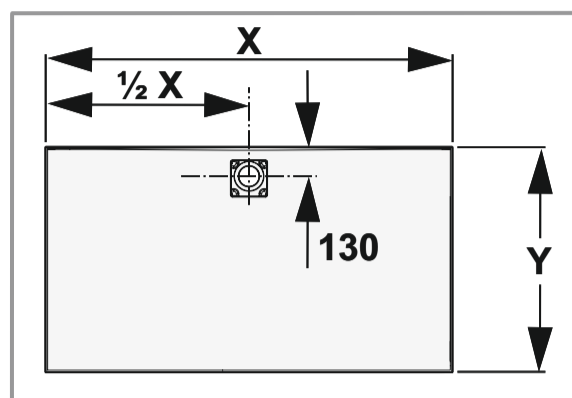
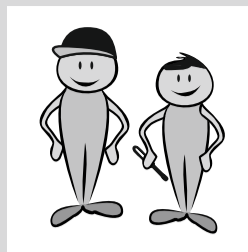
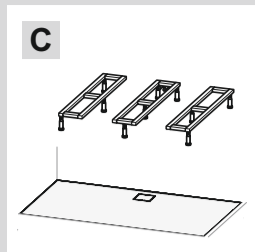
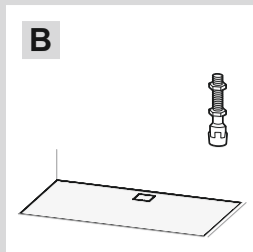
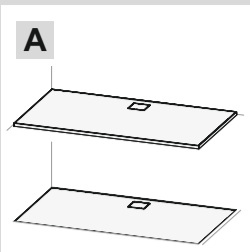
ES0311

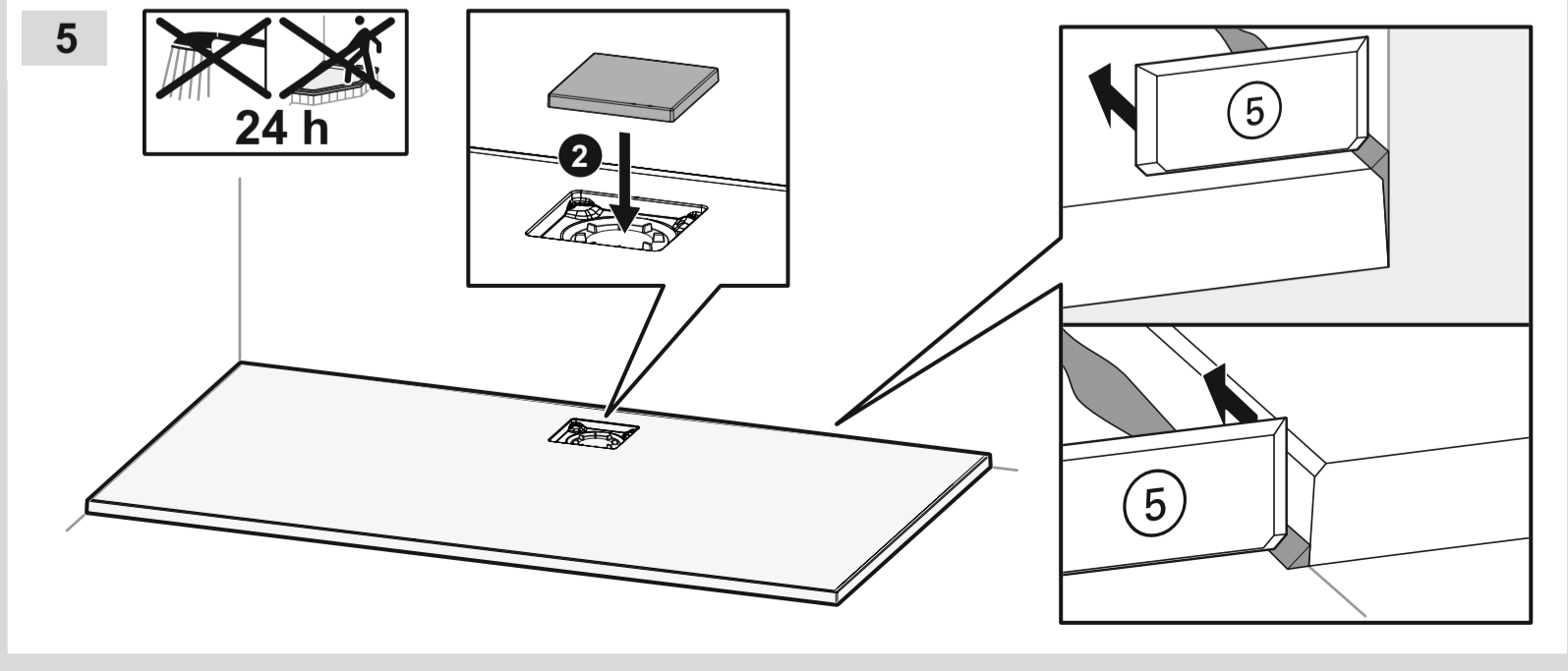
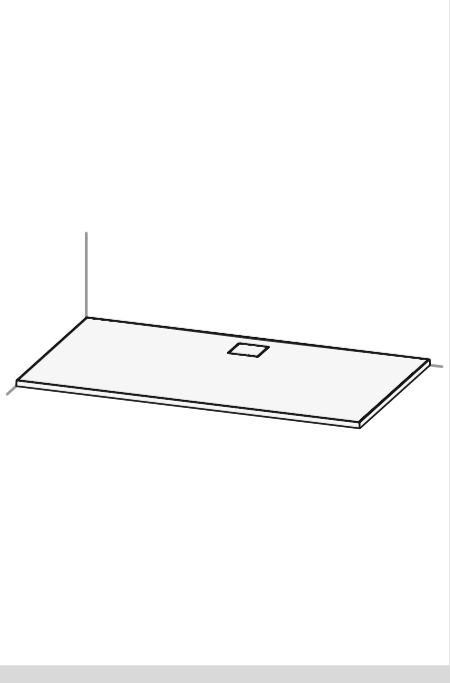
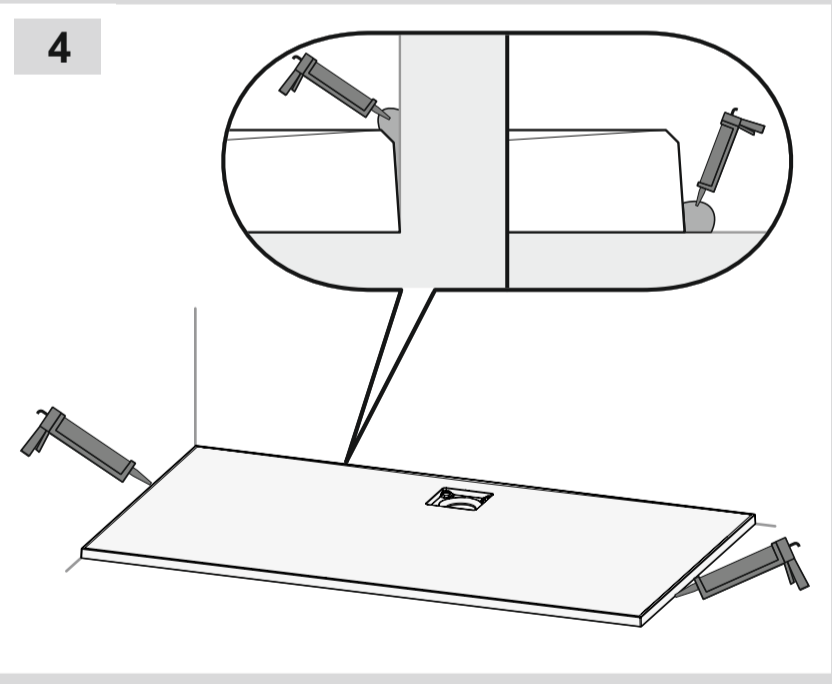
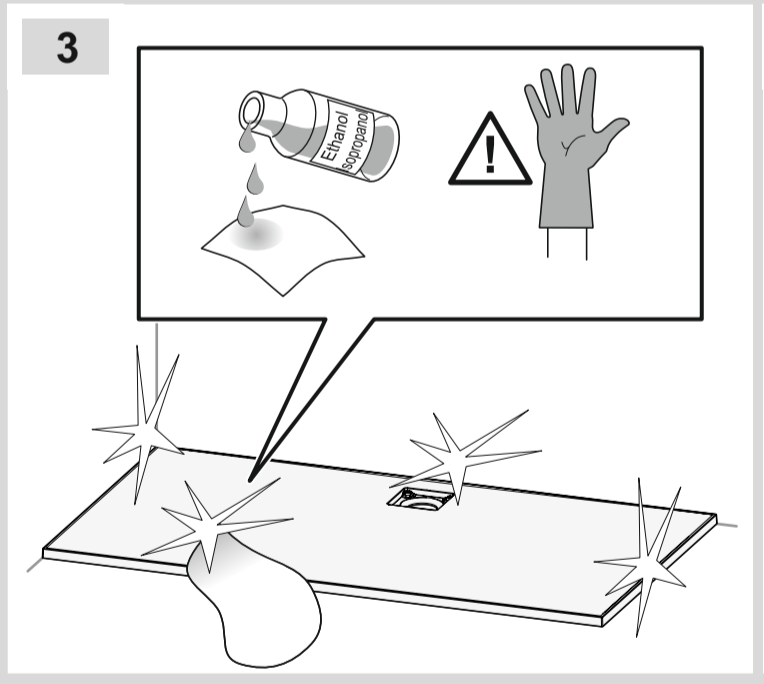
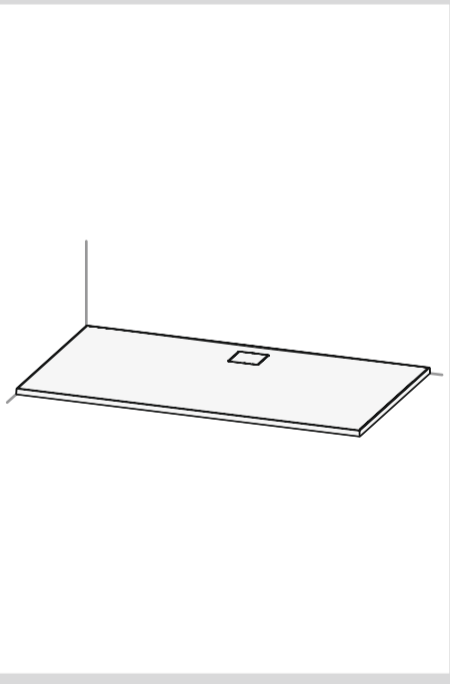
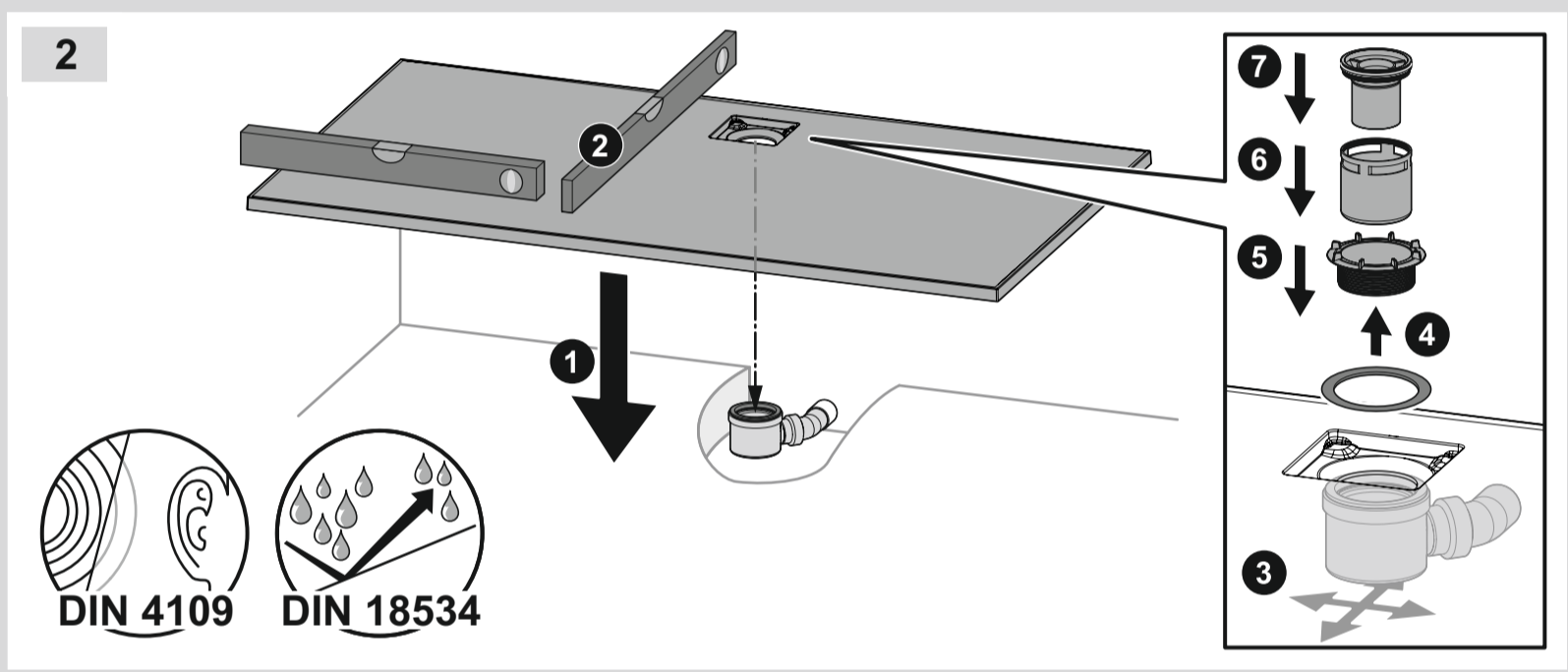
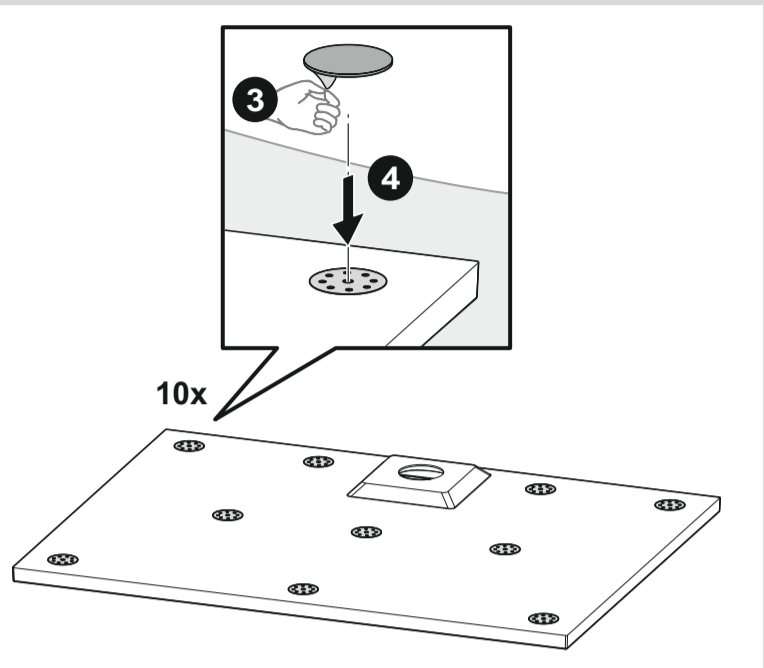
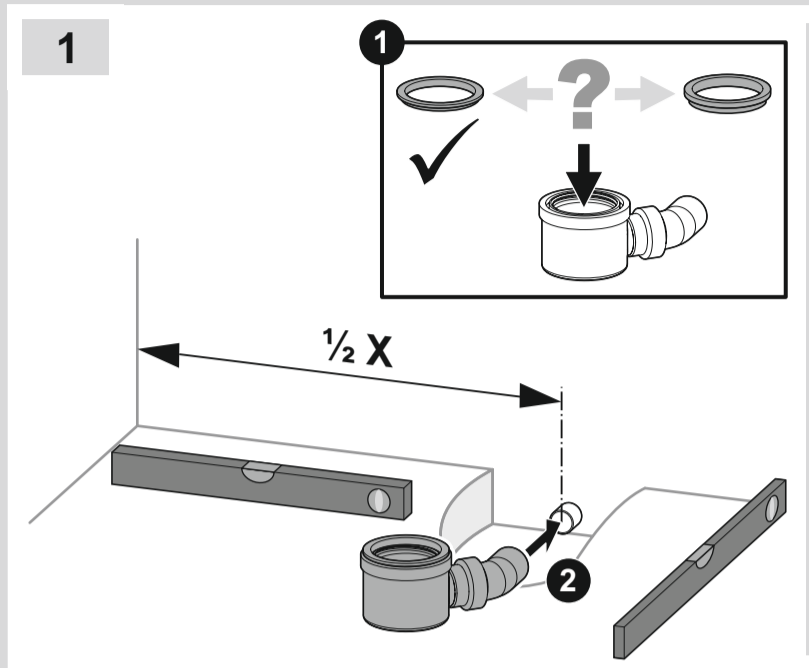
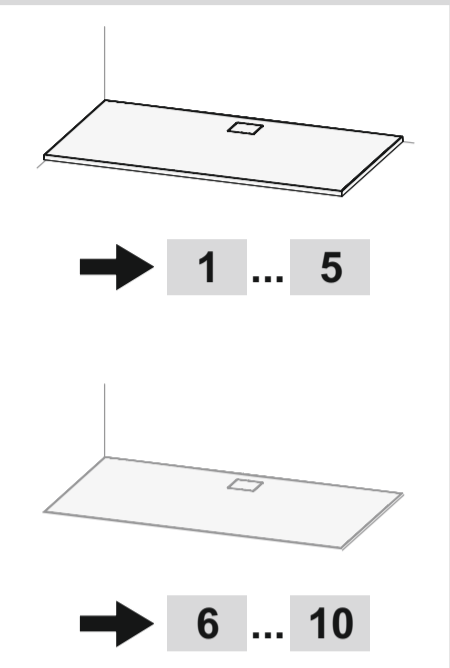
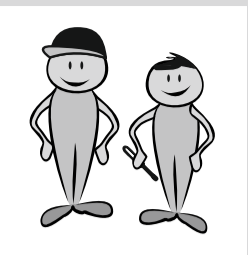
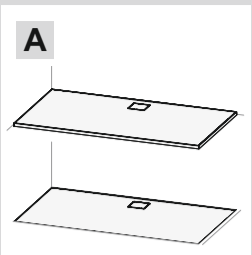
ES0306

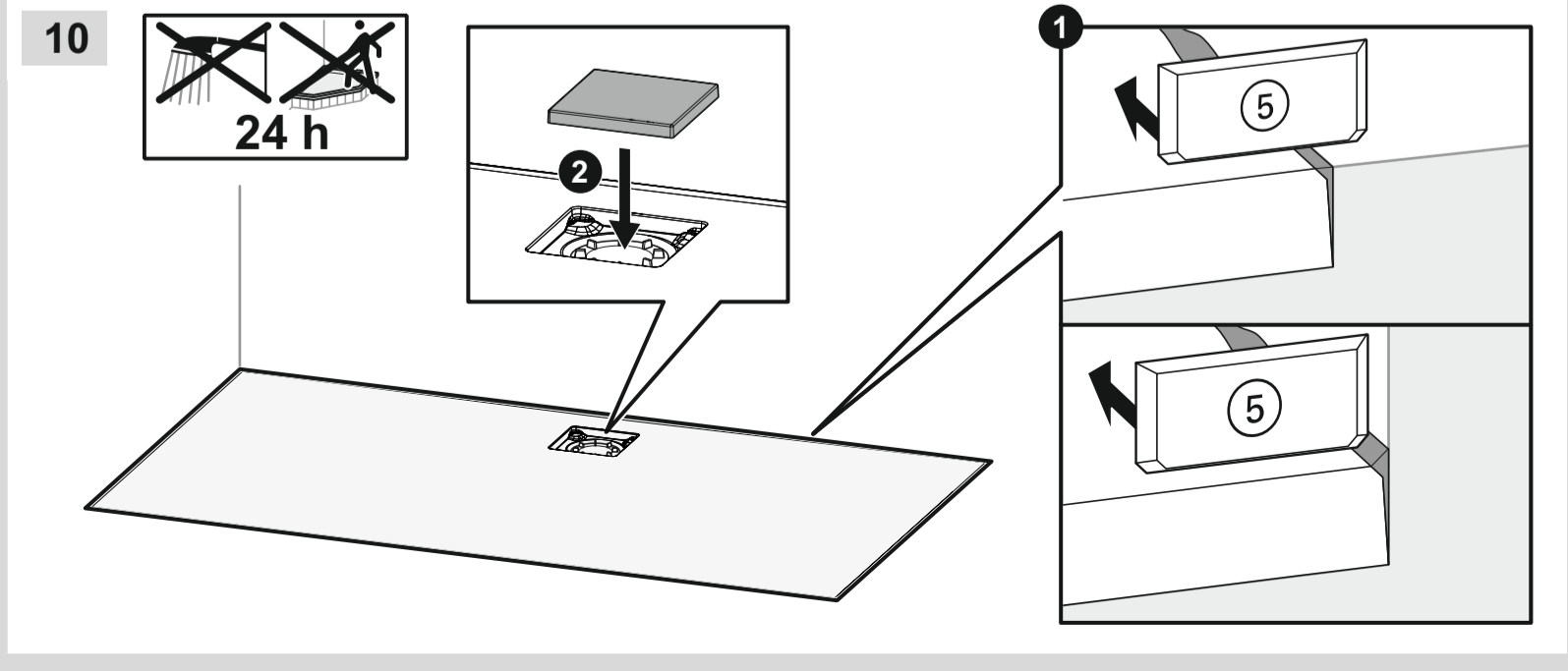
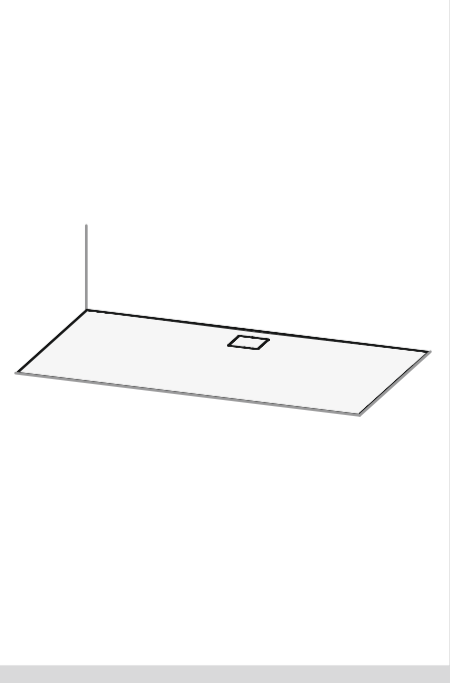
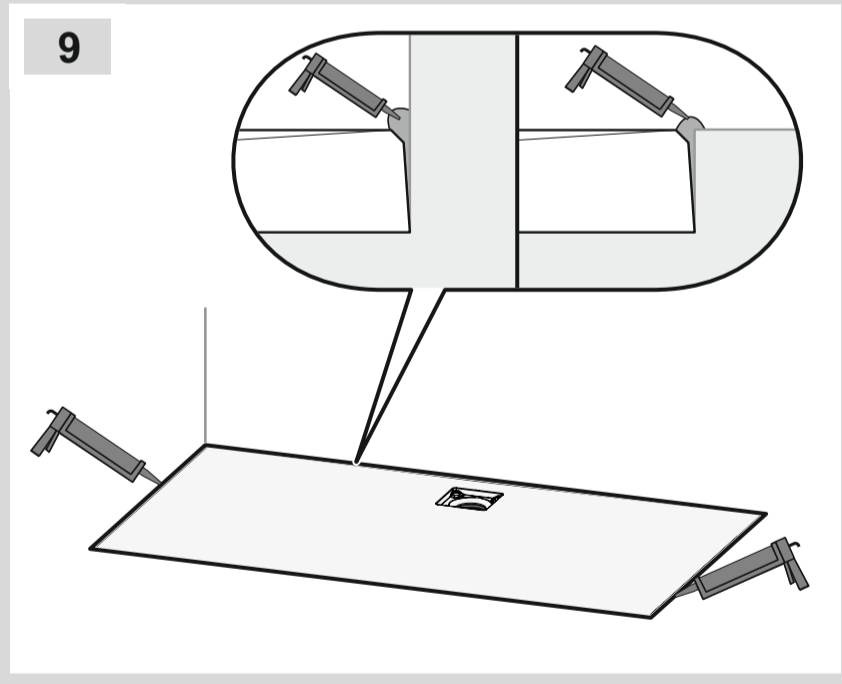
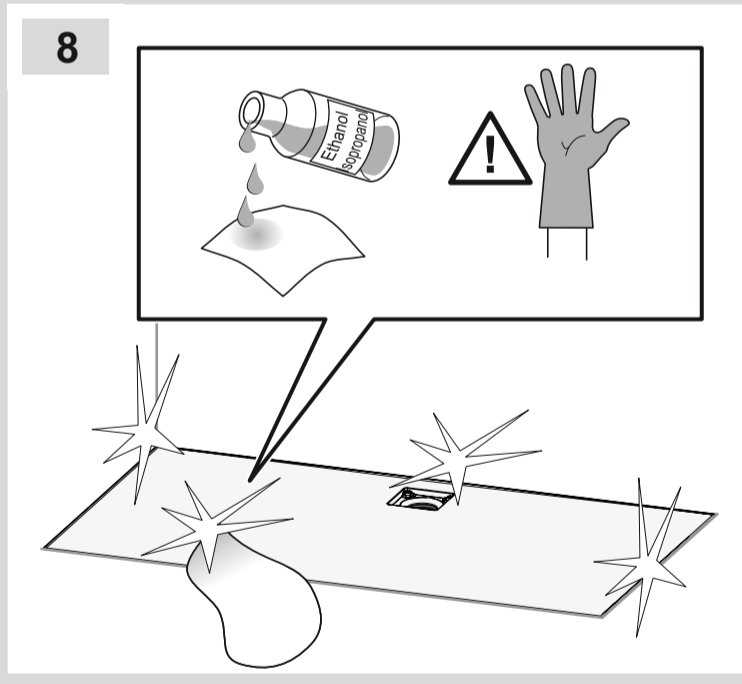
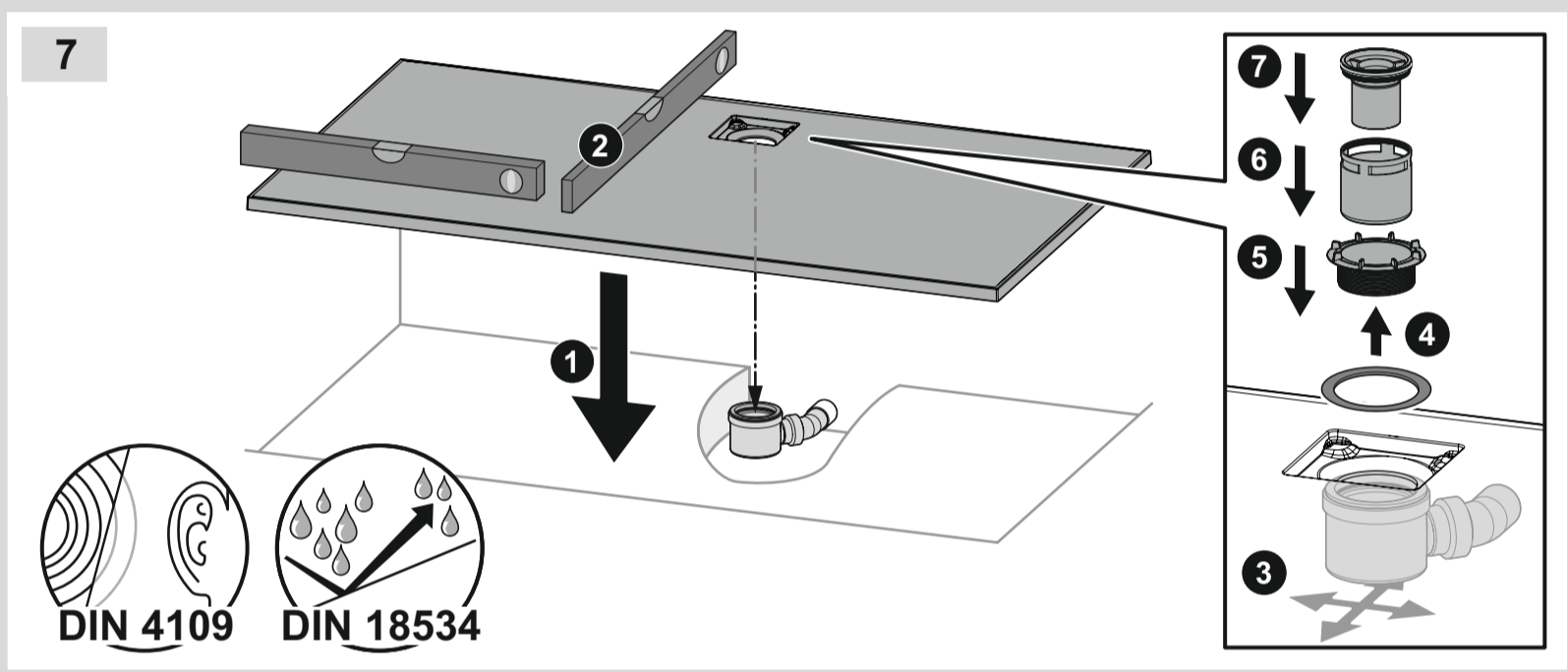
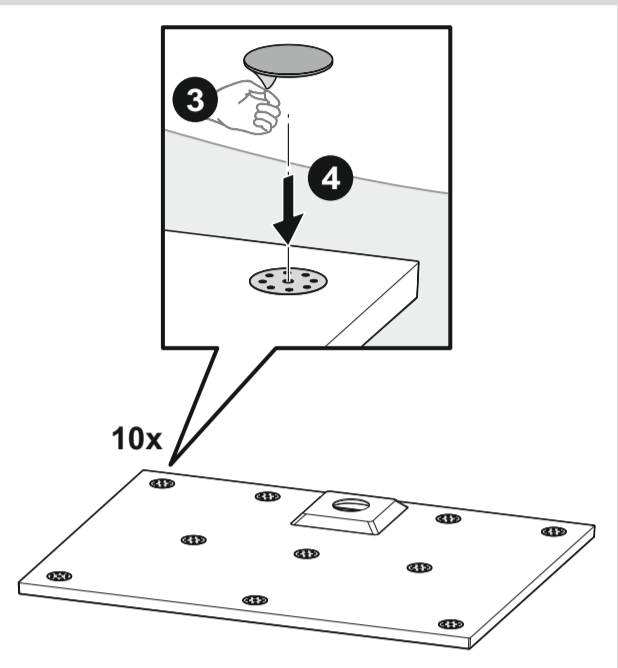
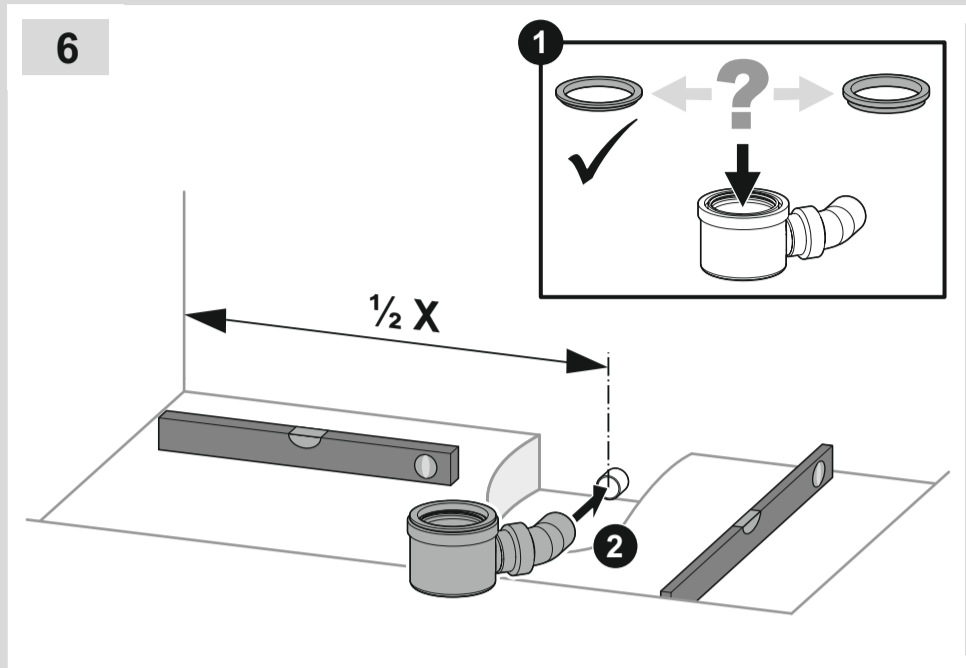
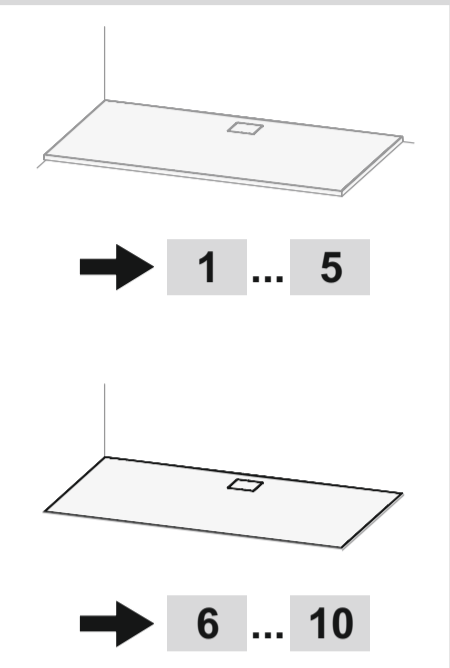
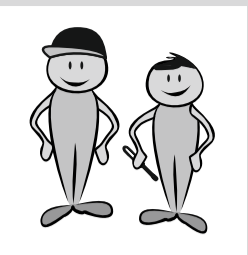
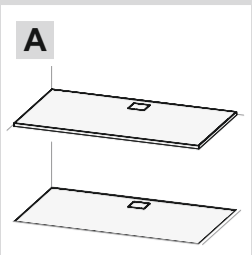


SW13
SW17
SW19
SW24

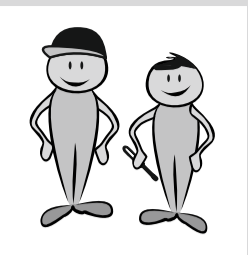
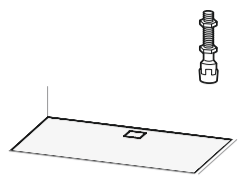




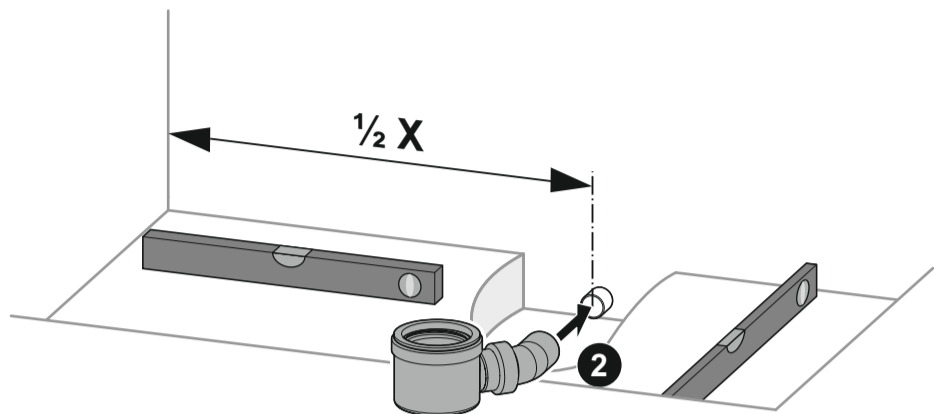
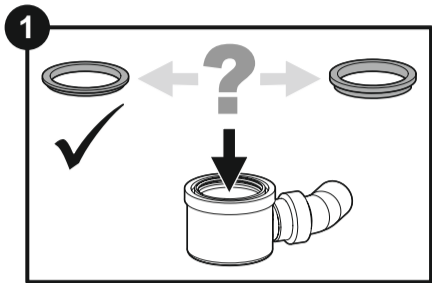




B

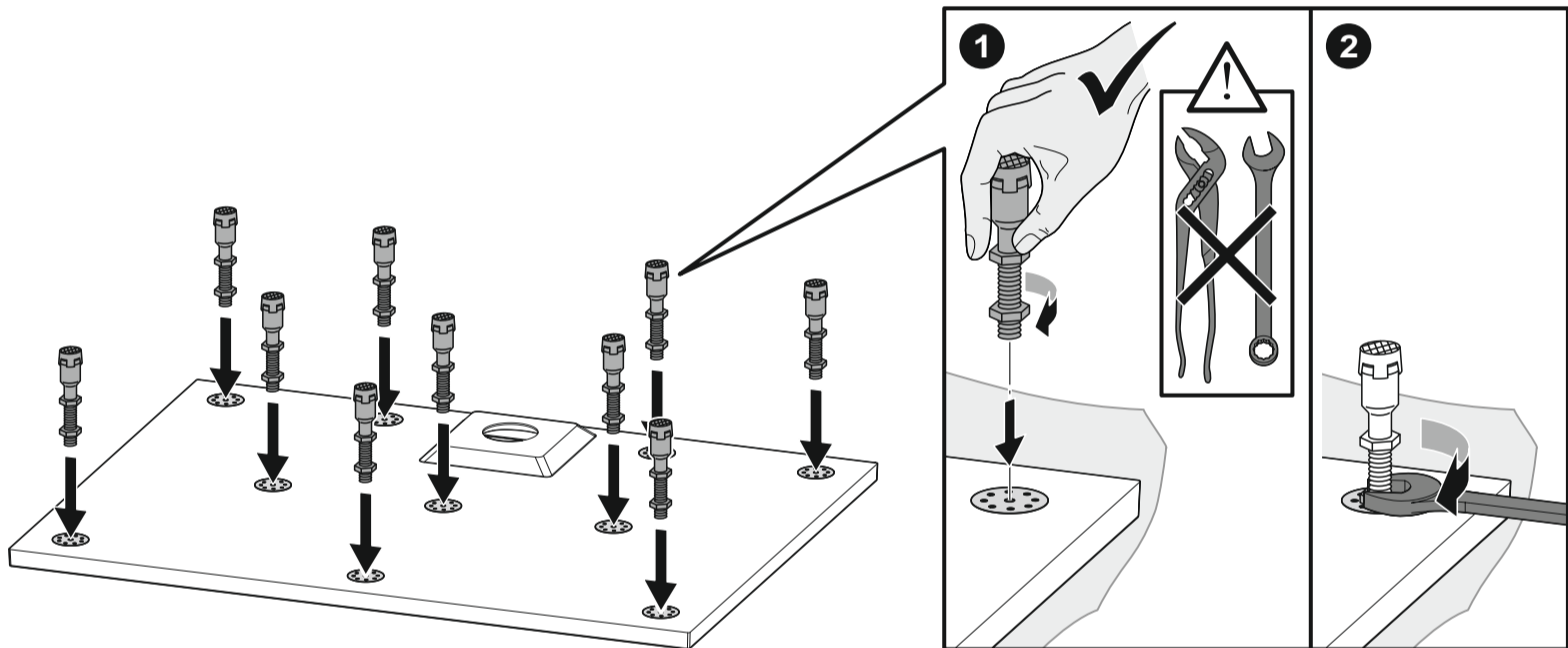


1

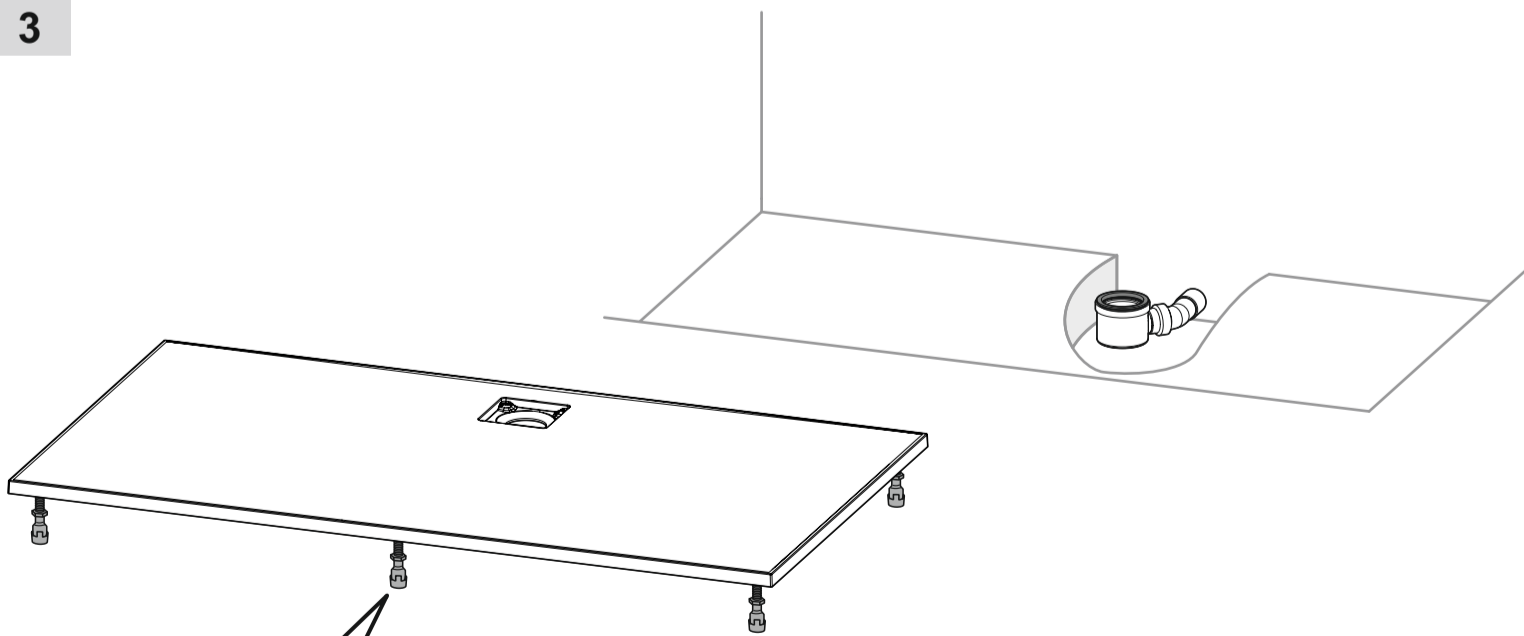


2

10x

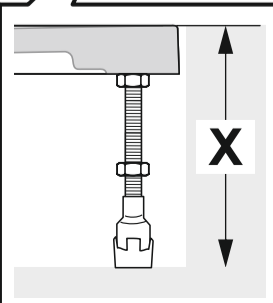
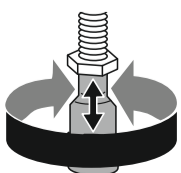


3



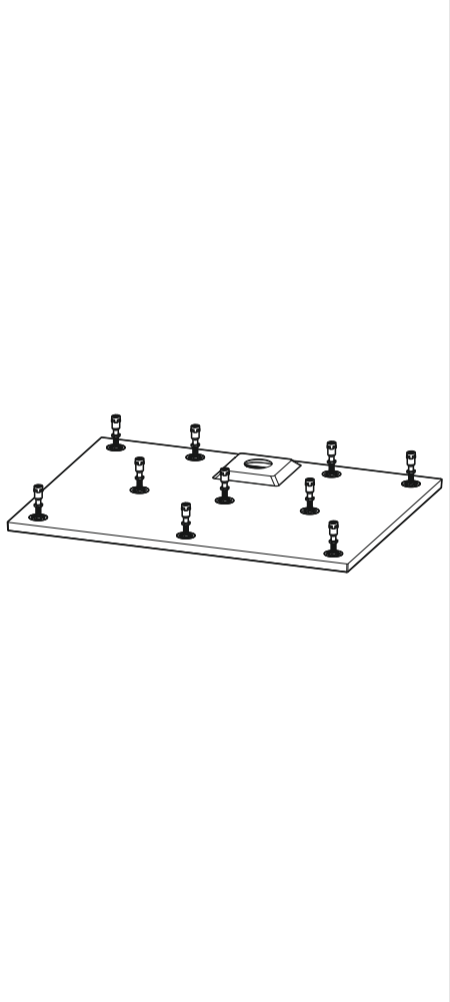
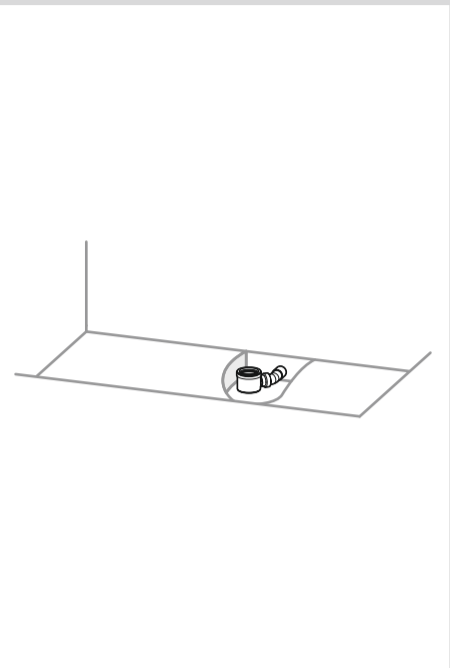
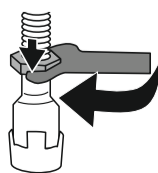
1

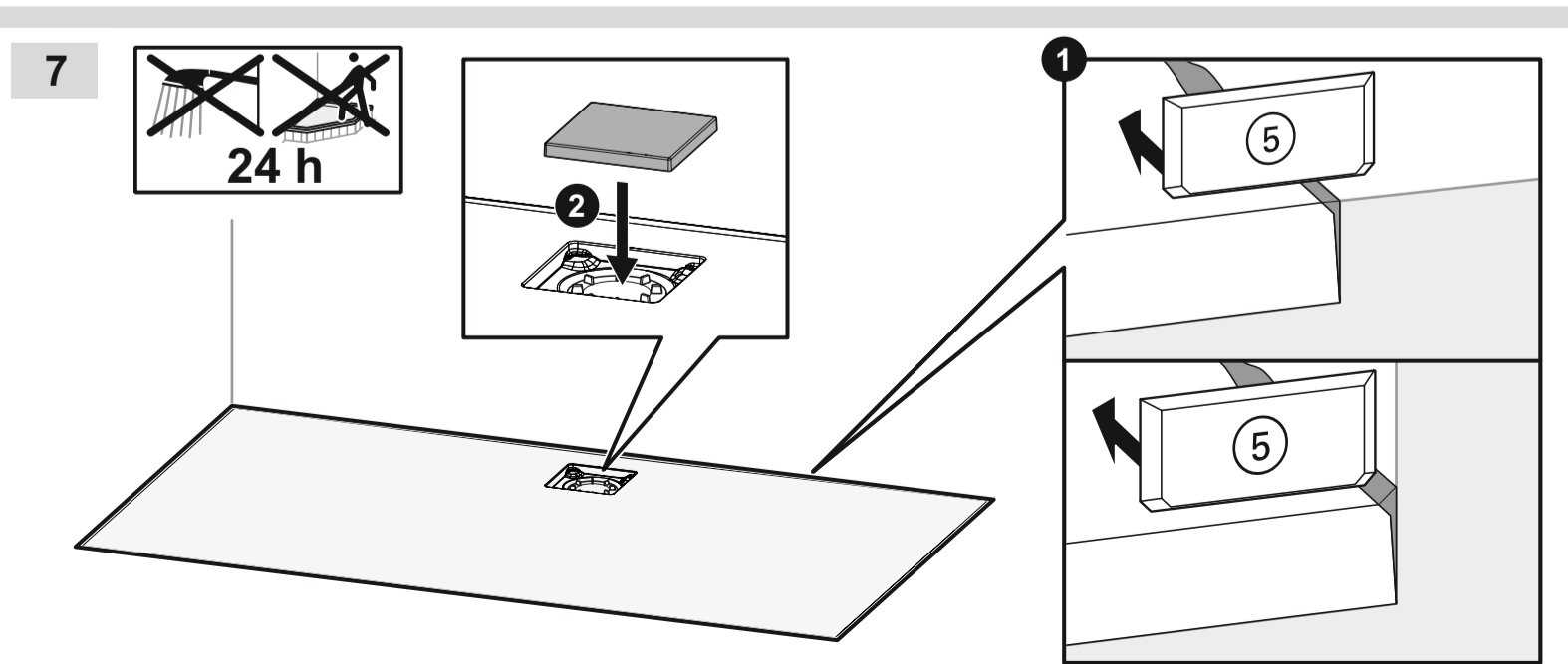
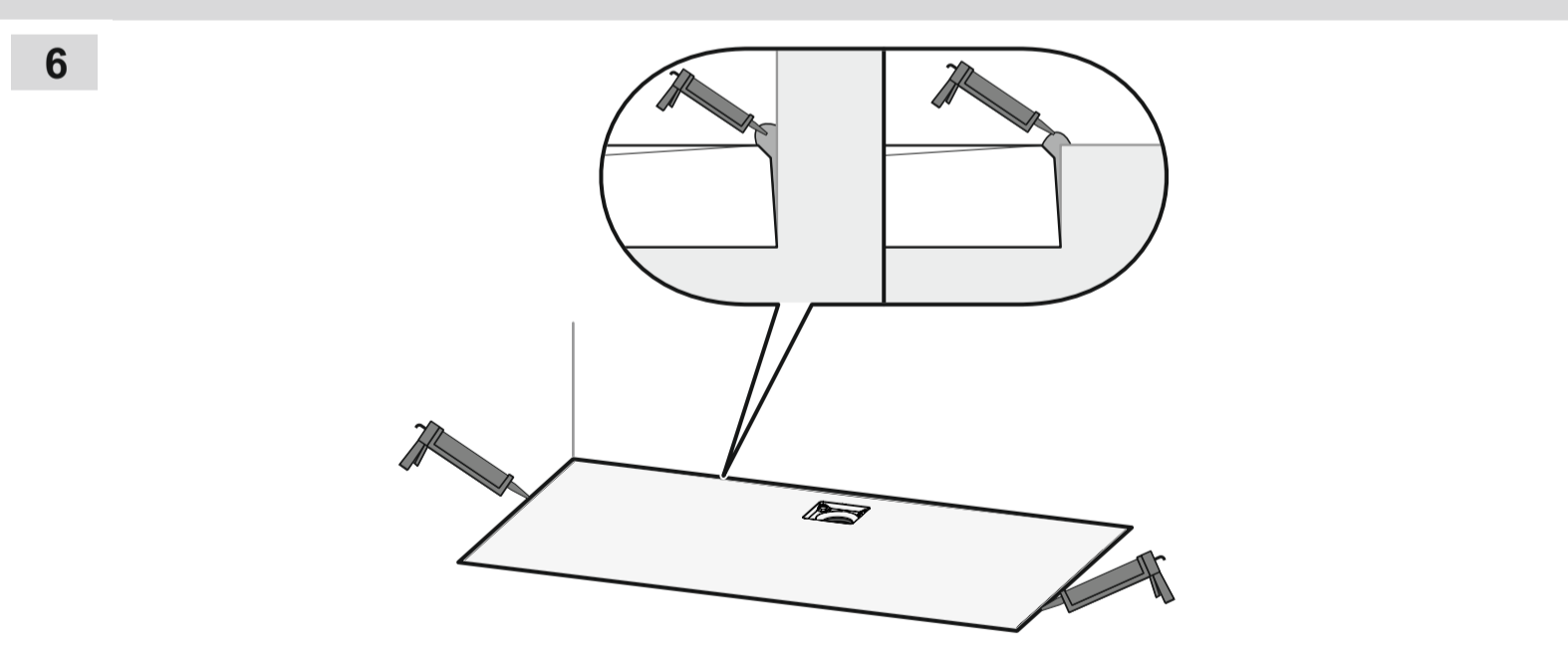
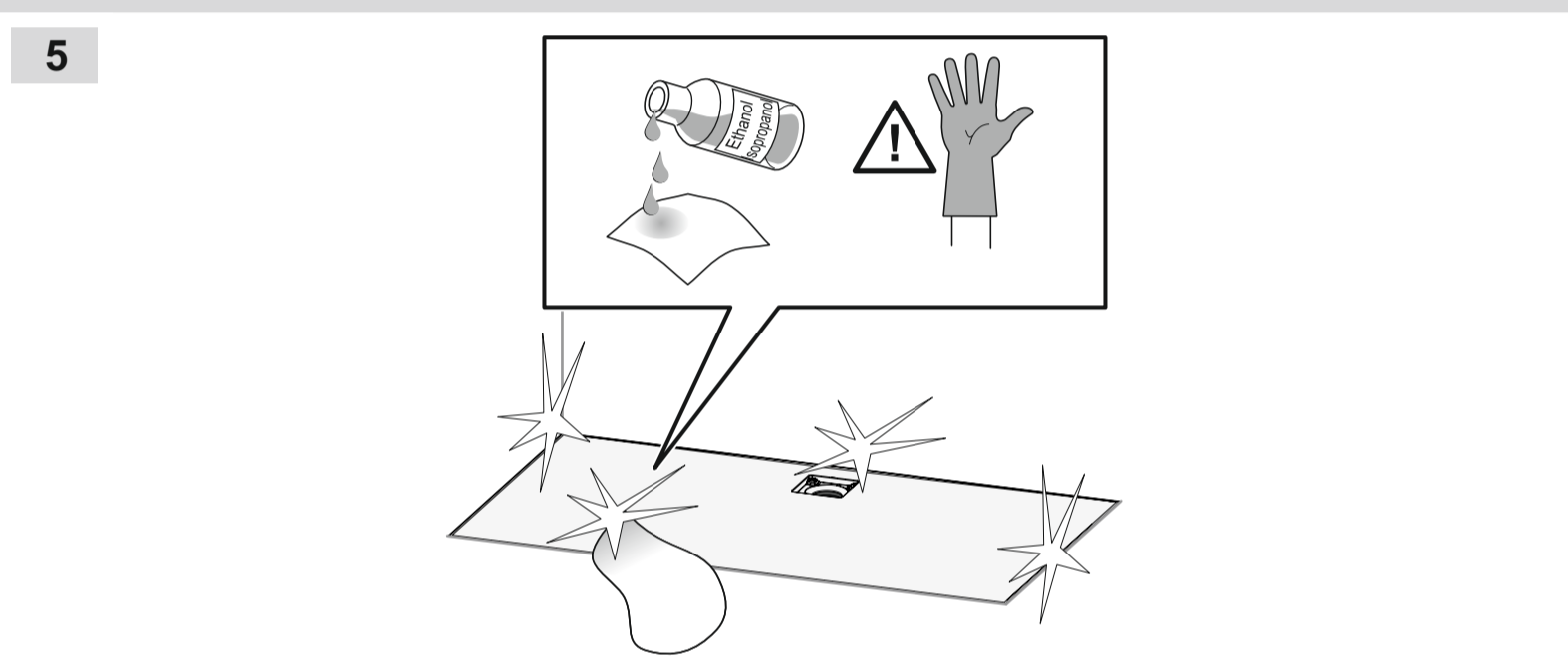
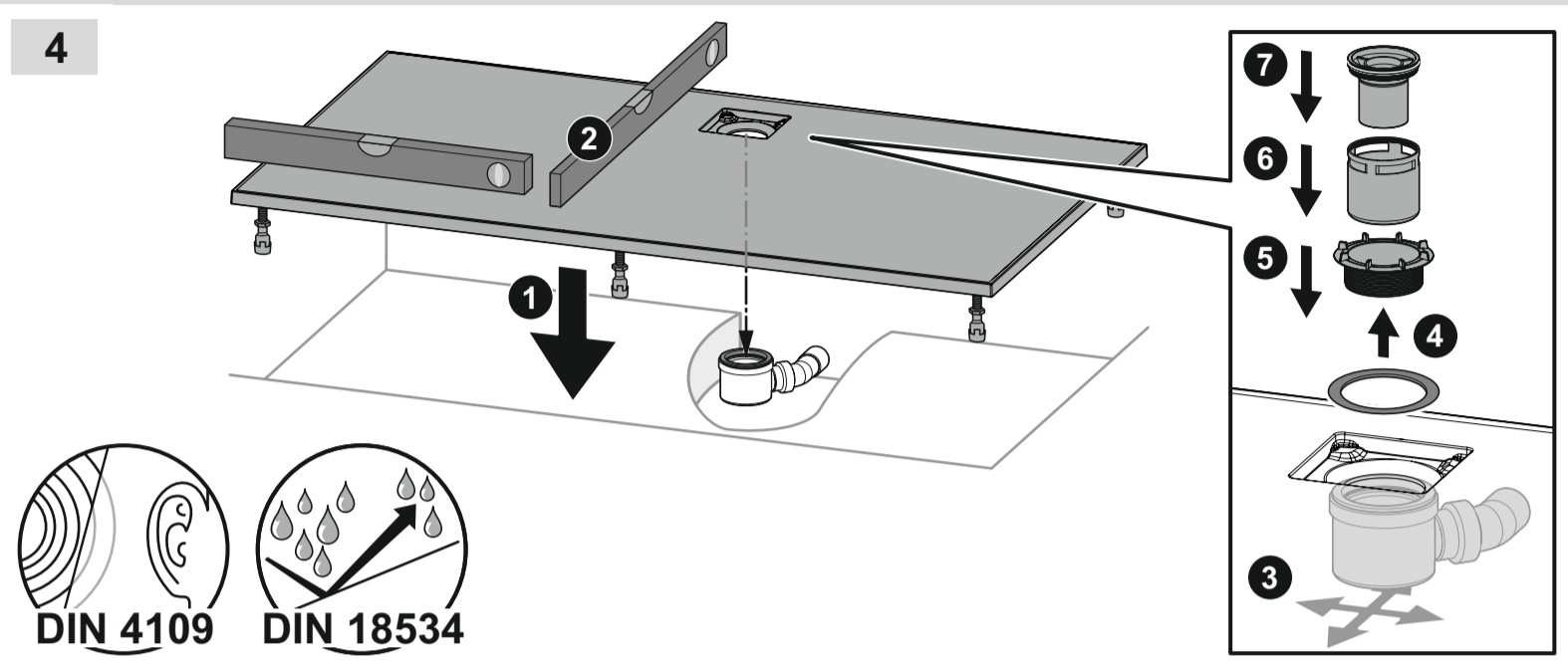
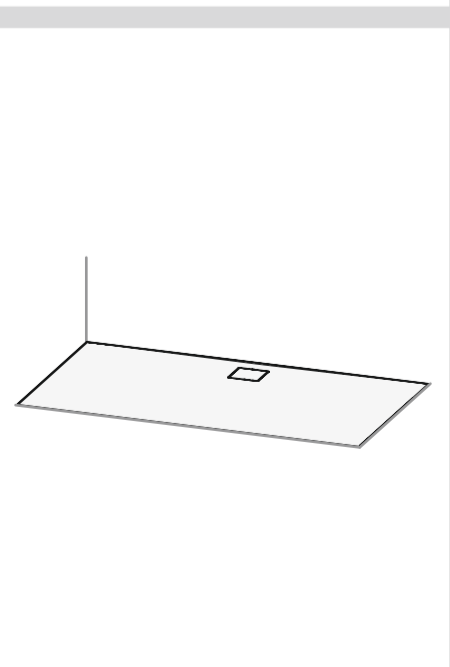
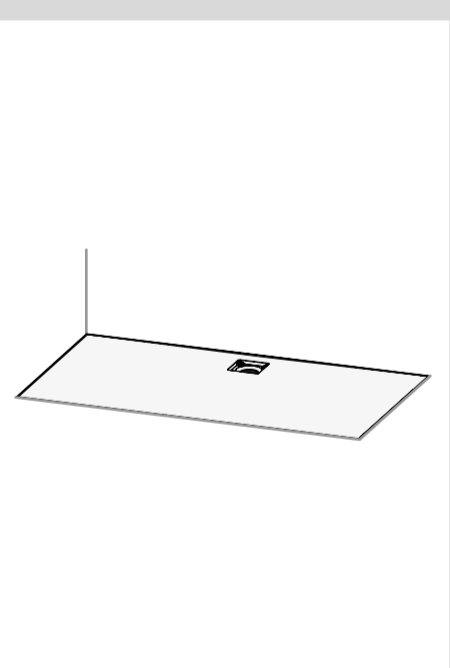
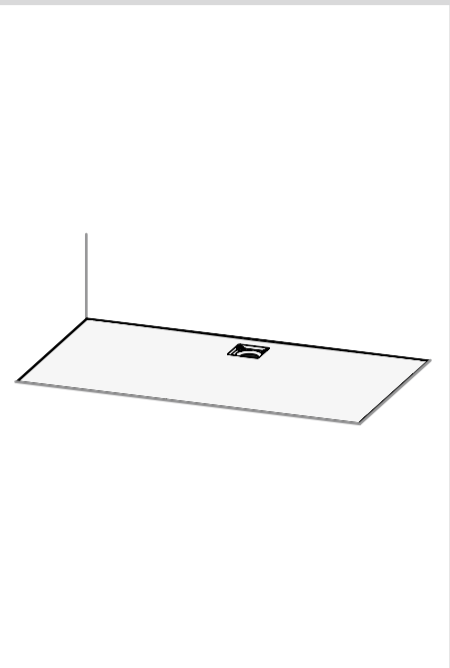
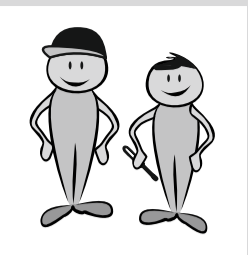
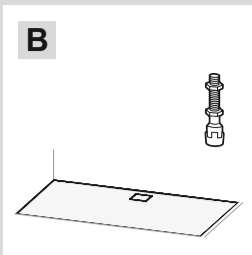
10x



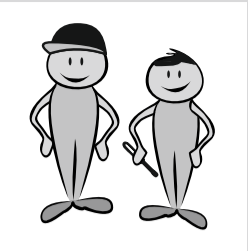
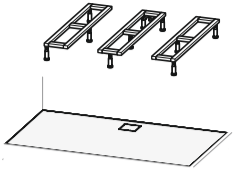
2

10x

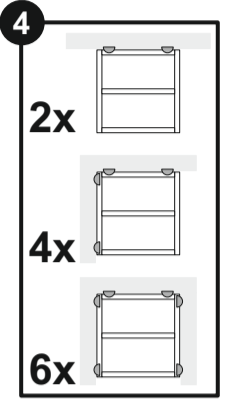
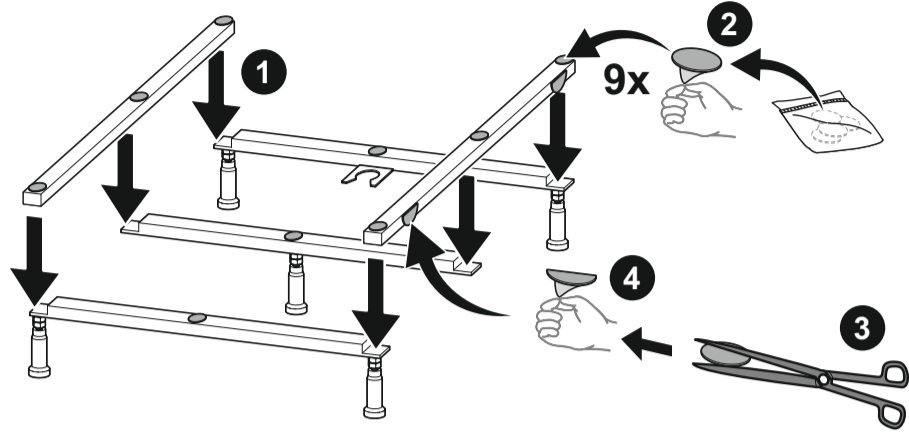




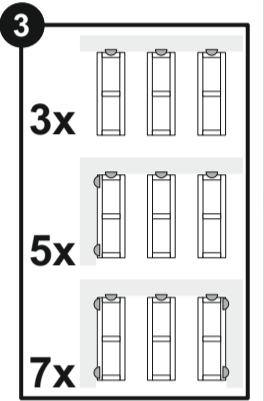
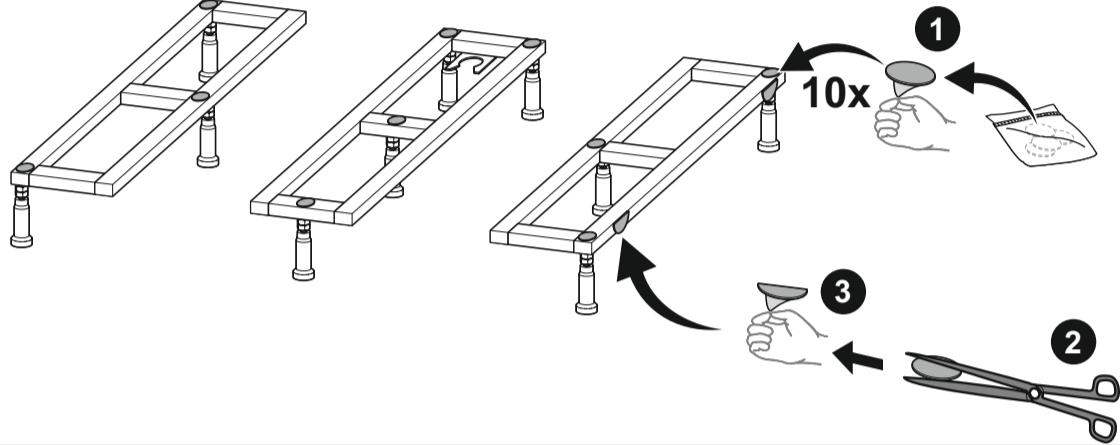
C



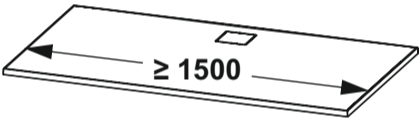
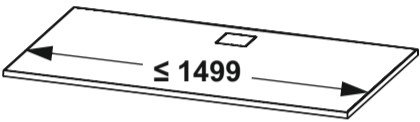
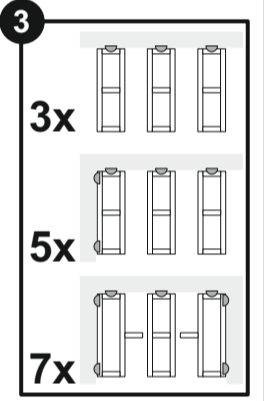
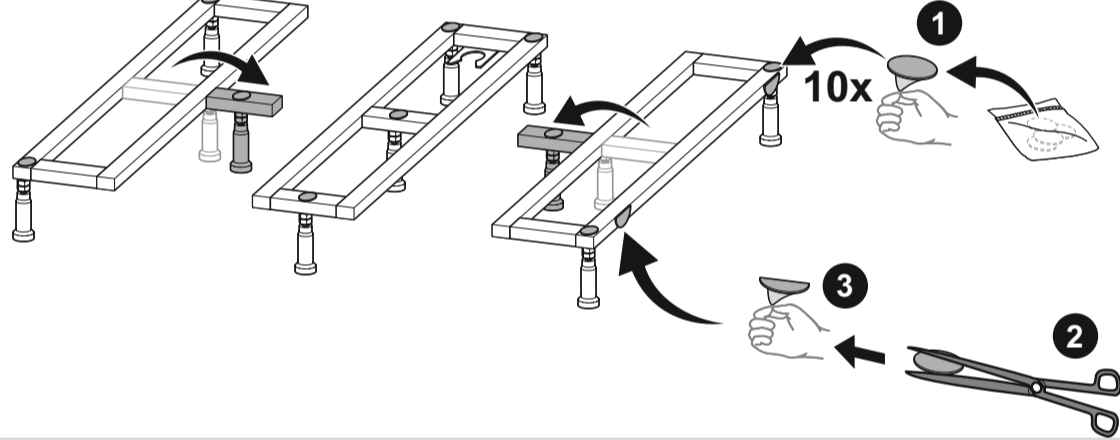
1



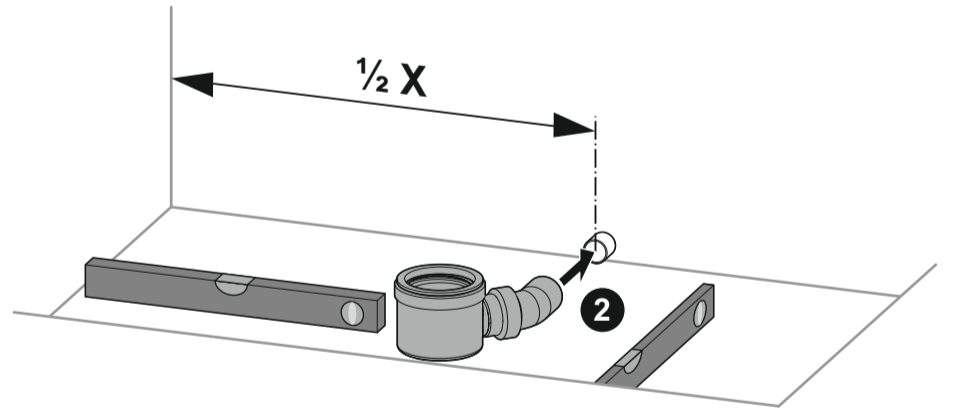
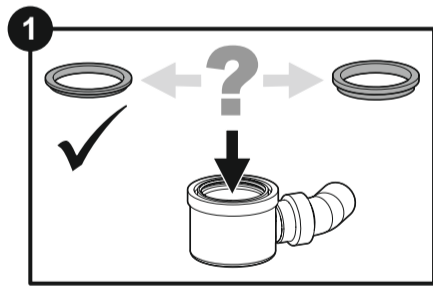
1



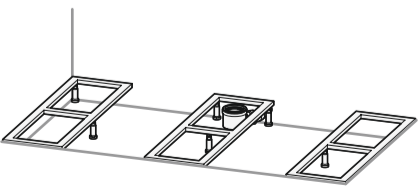
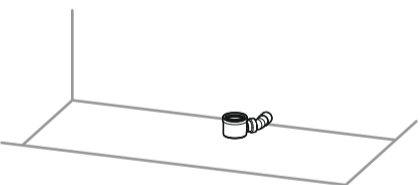
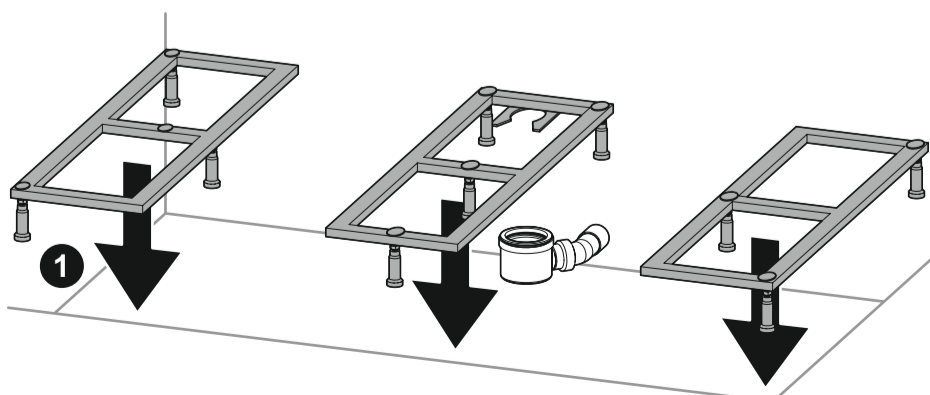
1



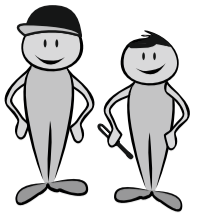
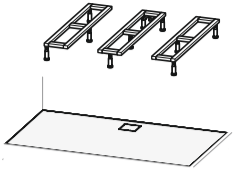
2



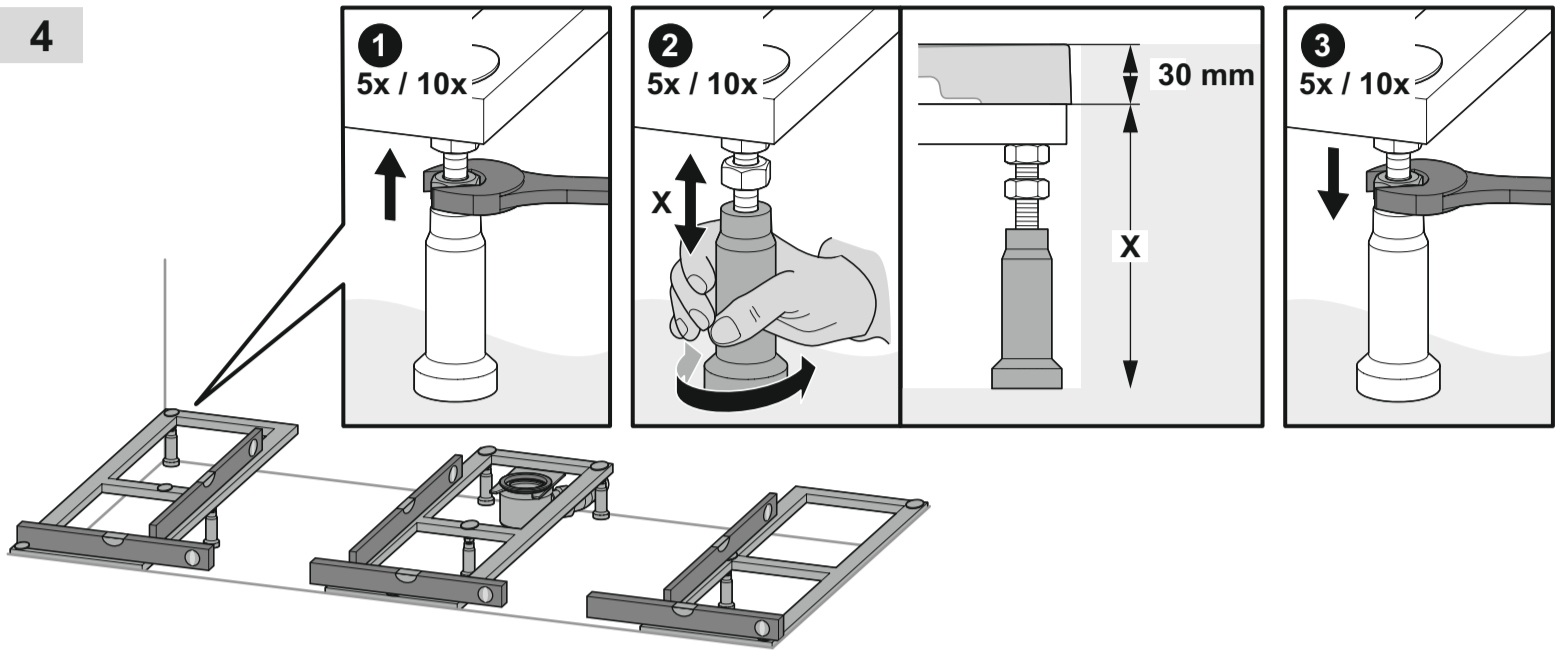
3



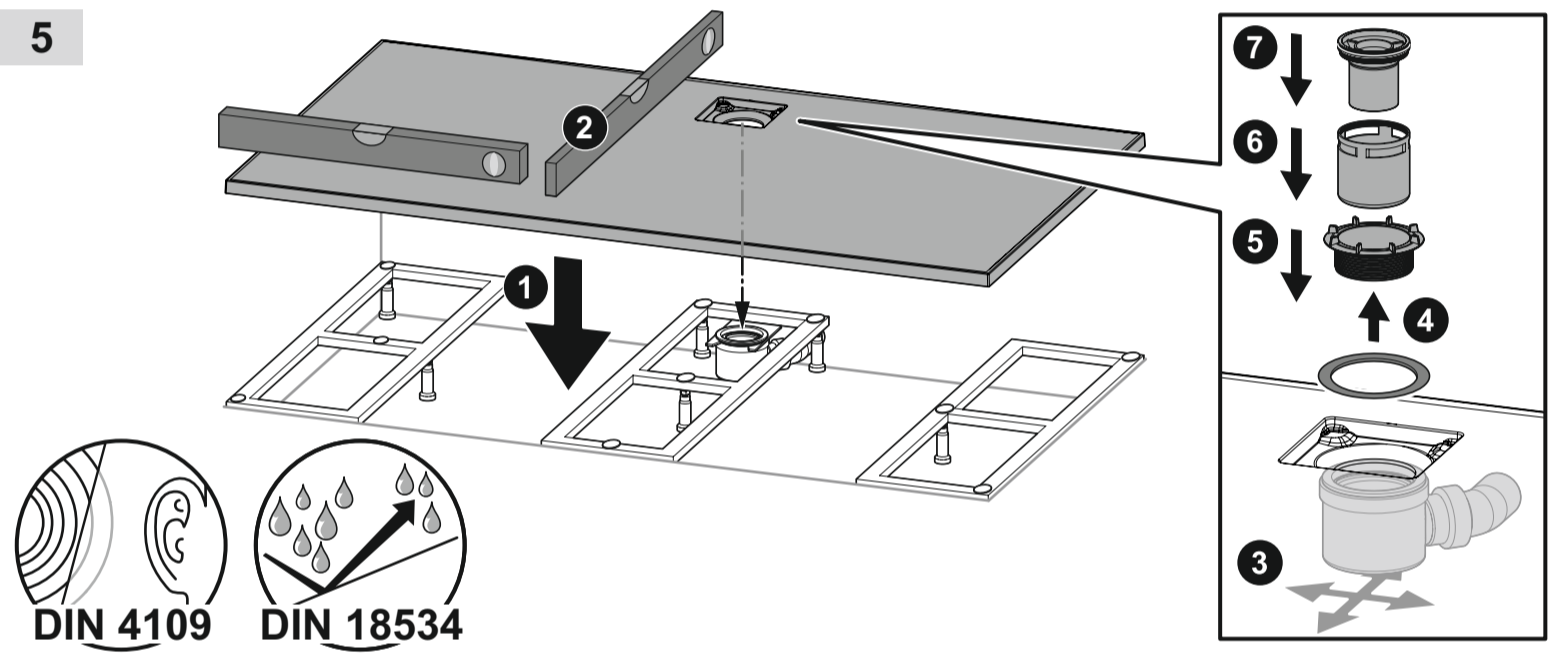
C



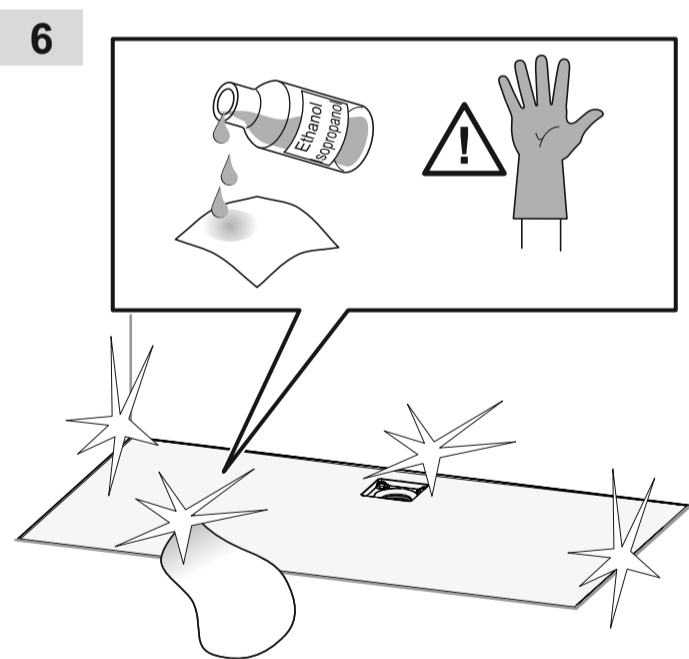
4



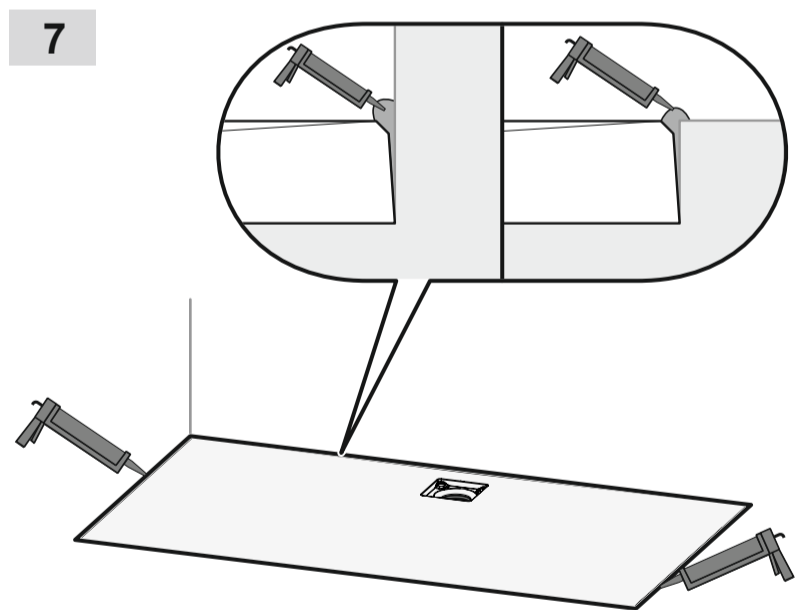
5



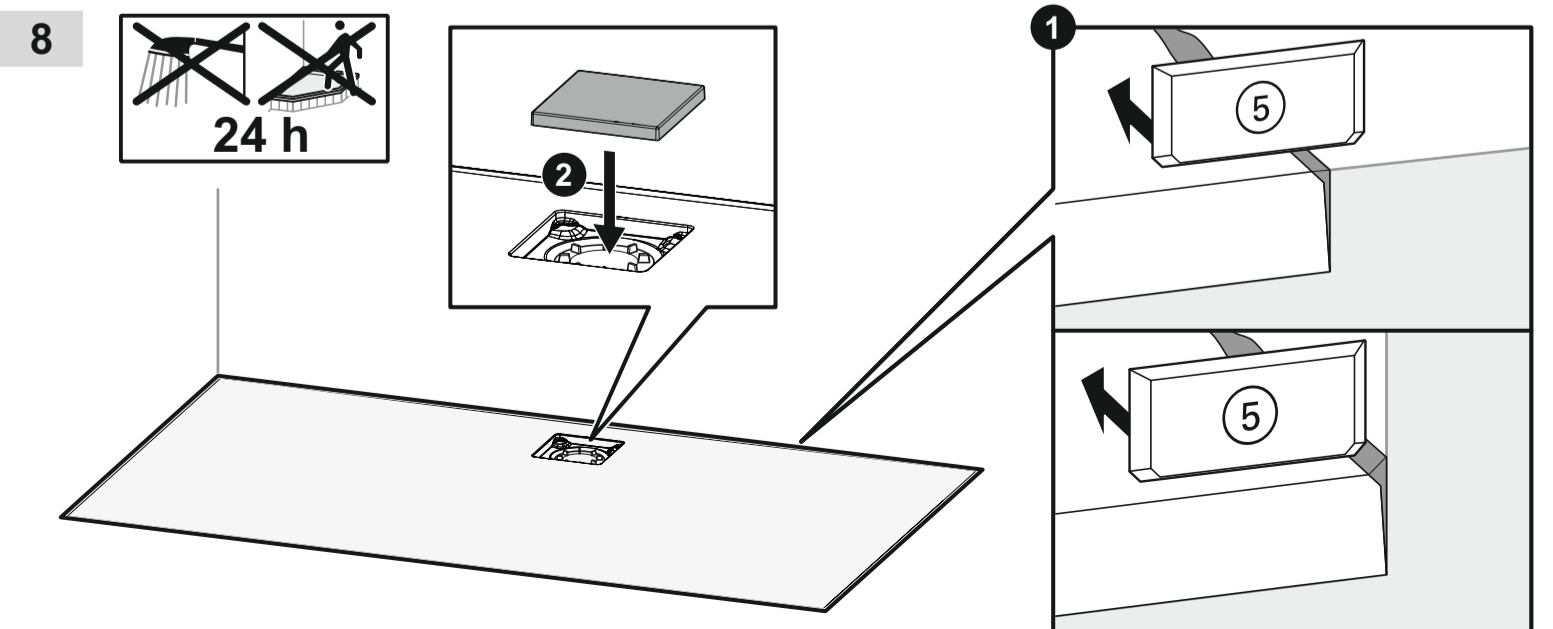
6



7



8





D	EN 14527 - CL1+CL2 Reinigbarkeit: Dauerhaftigkeit:	Duschwannen für den Hausgebrauch Bestanden Bestanden
CZ	EN 14527 - CL1+CL2 Čistitelnost: Odolnost:	Sprchové vaničky pro domácí použití Zkouška provedena Zkouška provedena
DK	EN 14527 - CL1+CL2 Rengøringsvenlighed: Holdbarhed:	Brusekar til hjemmet Bestået Bestået
GR	EN 14527 - CL1+CL2 Δυνατότητα καθαρισμού: Ανθεκτικότητα:	Ντουζιέρες για οικιακή χρήση Επιτυχής Επιτυχής
GB	EN 14527 - CL1+CL2 Cleanability: Durability:	Shower trays for domestic use Passed Passed
E	EN 14527 - CL1+CL2 Facilidad de limpieza: Test de durabilidad:	Platos de ducha para uso doméstico Superado Superado
F	EN 14527 - CL1+CL2 Entretien: Durabilité:	Receveurs pour usage domestique Test réussi Test réussi
CRO	EN 14527 - CL1+CL2	Tuš-kade za kućnu uporabu
SER	Lakoća čišćenja: Dugovječnost:	Ispitana i prošla Ispitana i prošla
H	EN 14527 - CL1+CL2 Tisztíthatóság: Tartósság:	Zuhanytálcák otthoni használatra Előírásoknak megfelelő Előírásoknak megfelelő
I	EN 14527 - CL1+CL2 Pulibilità: Durabilità:	Piatto doccia per uso domestico Superato Superato
NL	EN 14527 - CL1+CL2 Reiniging: Duurzaamheid:	Douchebakken voor huishoudelijk gebruik Bestanden Bestanden
NO	EN 14527 - CL1+CL2 Rengjørbarhet: Holdbarhet:	Dusjkar for husbruk Bestått Bestått
PL	EN 14527 - CL1+CL2 Czystość: Trwałość:	Brodziki do użytku domowego Potwierdzone Potwierdzone
ROM	EN 14527 - CL1+CL2 Posibilitatea de curatare: Durabilitate:	Cădițe de duș pentru uz casnic Corespunde Corespunde
RU	EN 14527 - CL1+CL2 Способность очистки: Долговечность:	Душевые поддоны для дома соответствует соответствует
SK	EN 14527 - CL1+CL2 Čistiteľnosť: Odolnosť:	Sprchovacie vaničky pre domáce použitie Skúška prevedená Skúška prevedená
S	EN 14527 - CL1+CL2 Rengörbarhet: Beständighet:	Duschkar för hemmabruk Godkänd Godkänd
TR	EN 14527 - CL1+CL2 Temizlenebilirlik: Dayanıklılık:	Evde kullanım için duş küvetleri Başarılı Başarılı