

# Tryskový vysoušeč rukou

## SLIM

high speed air + HEPA filter



**Komfortní a rychlé osoušení pomocí soustředěného proudu vzduchu**

Návod na instalaci a používání



- Neprovádějte instalaci přístroje, pokud nejste způsobilá osoba s patřičným technickým oprávněním. Instalace nezpůsobilou osobou bez znalostí platných předpisů může ovlivnit bezpečnost a správnou funkci přístroje.
- Návod si před použitím přístroje důkladně přečtěte, ubezpečte se o zásadách bezpečnosti a správného používání. Návod schovejte pro pozdější potřebu.

## Obsah

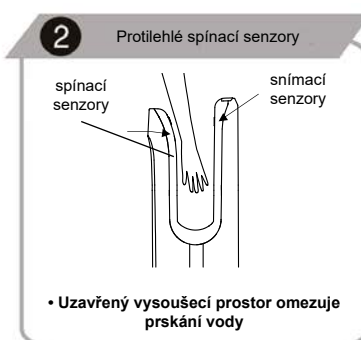
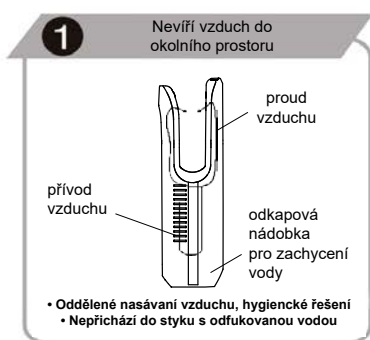
Výhody, funkce, specifikace .....	1
Důležité bezpečnostní informace .....	2
Popis dílů, rozměry .....	3
Použití .....	4
Běžná údržba a čištění .....	5
Odstraňování závad, schéma elektrického zapojení .....	6
Bezpečnostní opatření před instalací .....	7
Instalační postupy .....	8-9
Zkušební provoz .....	9
Obsah balení .....	10

## Výhody a funkce

- Hygienické osoušení rukou, bezdotykový provoz.
- Energetická úspora, rychlé osoušení rukou.
- Zabudovaná časová ochrana (jedno sušení max. 25 sec).
- Bez použití ručníků a ubrousků, eliminace nákladů na likvidaci papírového odpadu.
- Ohřev vzduchu trvale nebo automaticky dle okolní teploty.
- Kompaktní rozměry - úspora místa.

### Pojistka proti přehřátí

Pro ochranu před příliš dlouhým použitím přístroje (náhodné zapnutí vysoušeče trvale vsunutým předmětem, hry dětí apod.) je zabudován časovač, který přístroj vypne po 30 sec. Pro opětovné spuštění běžného provozu vytáhněte ruce nebo předmět z pracovního prostoru vysoušeče, tento se po opětovném zasunutí rukou znovu rozběhne.



## Specifikace

Napětí	AC 220-240 V	Max. proudový odběr	9 A
Frekvence	50/60 Hz	Motor	Sériový komutátorový AC
Příkon	1800-2000 W	Spouštěcí systém	Infračervený
Proudění vzduchu	85-105 m/s	Stupeň krytí	IPX4
Výkon topného tělesa	900 W	Rozměry	(v/š/h) 566x296x164 mm
Výkon motoru	900-1100 W	Čistá hmotnost	6,5 kg



# Důležité bezpečnostní informace

**Pokud nepoužíváte přístroj podle návodu nebo pokud nedodržíte bezpečnostní opatření, může dojít k vážnému poranění. Při nedodržení pokynů údržby, zejména čištění nebo výměny filtrů, může dojít k poškození přístroje se ztrátou záruky!**



Zakázáno



Dbejte aby přístroj nenavlh!



Nepoužívejte ve sprše nebo vaně



Přístroj nerozebírejte



Důležité! Vždy postupujte přesně dle pokynů



Upozornění!



Uzemnění



Upozornění!



Upozornění!



- Nesundávejte přední kryt, pokud není přístroj odpojen ze zásuvky nebo přívodu el. proudu, hrozí nebezpečí úrazu. Při provozu musí být přístroj vždy opatřen krytem.
- Nenechte děti, aby se na přístroj věšely. Může dojít k poranění pádem.
- Nepoužívejte v příliš těsné blízkosti vany nebo sprchy, ve vlhkém prostředí nebo v místech, kde dochází k nadměrné kondenzaci vodních par (sprchy, sauny apod.) Může dojít k úrazu el. proudem.
- Nepoužívejte v provozech a místech, kde může docházet k přímému ostříku vodou. Hrozba úrazu el. proudem a poškození přístroje.
- Nerozebírejte a neupravujte neodborně přístroj. Riziko úrazu elektrickým proudem, požáru nebo jiného poranění.
- Zdroj a přívod elektrického proudu musí vyhovovat platným normám, předepsanému napětí včetně maximálního proudového odběru.
- Pokud bude zdroj napětí kolísat o více než 10%, může dojít k poškození přístroje. Použití nesprávného napětí může způsobit požár, úraz el. proudem a selhání přístroje.
- Vždy použijte samostatnou zásuvku. Při zapojení více spotřebičů do jedné zásuvky může dojít k nadměrnému zahřívání zásuvky a následnému požáru.
- V případě údržby odpojte přístroj od zdroje elektrické energie, aby se zabránilo úrazu el. proudem.
- Neprovozujte přístroj bez odkapové nádoby na vodu a vzduchového filtru. Tyto musí být vždy instalovány.
- Se zapnutím přístroje vyčkejte nejméně 10 sekund po připojení do el. sítě.
- Pokud přístroj nefunguje nebo se chová nestandardně, odpojte jej ihned z elektrické sítě.
- V případě nutnosti vypněte také příslušný jistič/proudový chránič. Přístroj nechte opravit autorizovaným servisem.
- Upozornění pro instalaci: Neinstalujte přístroj, pokud je připojen do elektrické sítě.
- Připojení musí být provedeno kvalifikovanou osobou.
- Přístroj není určen k používání dětmi a osobami se sníženou fyzickou nebo mentální schopností pokud, nejsou doprovázeny osobou, která zodpovídá za jejich bezpečnost.
- Přístroj musí být uzemněn na přívodním vedení.
- Pokud je přívodní kabel poškozen, musí být vyměněn kvalifikovanou osobou nebo autorizovaným střediskem.
- Pro zvýšenou bezpečnost doporučujeme přístroj napájet přes proudový chránič.
- Elektrický přístroj není povoleno likvidovat s domácím odpadem.



## **Pokyny a informace o nakládání s použitým obalem**

Nedovolte dětem, aby si hráli s použitými obaly. Přístroj je zabalený v plastovém sáčku.

### **Hrozí nebezpečí udušení!**

Použitý obalový materiál recyklujte nebo odložte na místo určené k ukládání odpadu.

## **Likvidace elektrozařízení**

Tento symbol je platný v EU a na produktech anebo v průvodních dokumentech znamená, že použité elektrozařízení nesmí být přidáno do běžného komunálního odpadu. Ke správné likvidaci, obnově, a recyklaci předejte tyto výrobky na určená sběrná místa. Alternativně v některých zemích Evropské unie nebo jiných evropských zemích můžete vrátit své výrobky místnímu prodejci při koupi ekvivalentního nového produktu. Správnou likvidací tohoto výrobku pomůžete zabránit případným negativním důsledkům na životní prostředí a lidské zdraví, které by jinak byly způsobeny nevhodnou likvidací.

## **Likvidace elektrozařízení v zemích EU / ostatní mimo EU**

Chcete-li likvidovat elektrozařízení, vyžádejte si potřebné informace o zpětném odběru od svého prodejce, místních úřadů.

# Popis dílů a montážní rozměry

## Hlavní ovládací panel

Pohled shora



**Hlavní spínač:** Na hlavním panelu stisknete tlačítko pro zapnutí přístroje. Rozsvítí se červená kontrolka spínače a modré osvětlení pracovního prostoru. Znovu stisknete po dobu 3 sekund pro vypnutí přístroje.



**Přepínač rychlosti:** Stisknete tlačítko pro nastavení nízké nebo vysoké rychlosti vzduchu. Kontrolka vedle hlavního spínače ukazuje aktuální nastavení - červeně při vysoké rychlosti, zeleně při nízké rychlosti vzduchu.



**Kontrolka hladiny vody odkapové nádoby:** Kontrolka se rozsvítí je-li odkapová nádoba plná.



**Spínač ohřevu:** Stiskem tlačítka nastavte ohřev vzduchu. Červená kontrolka indikuje nastavení ohřevu bez ohledu na okolní teplotu „trvale zapnuto“. Kontrolka nesvítí - je nastaveno automatické spínání ohřevu „dle okolní teploty“.

Hlavní ovládací panel

Senzor spuštění

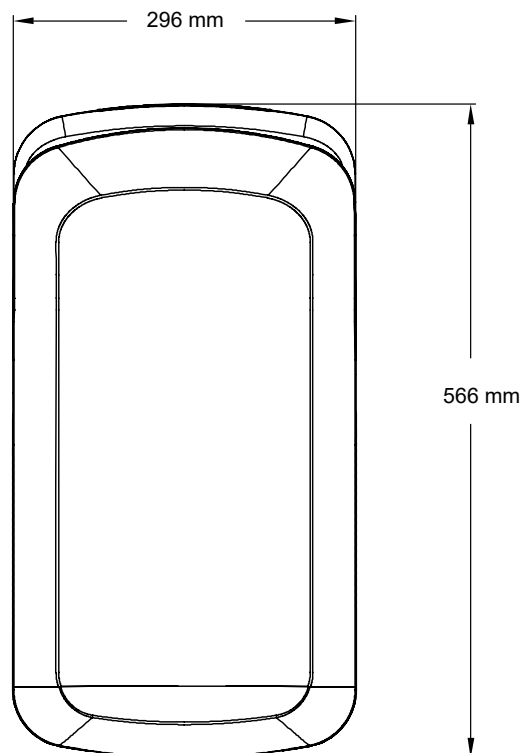
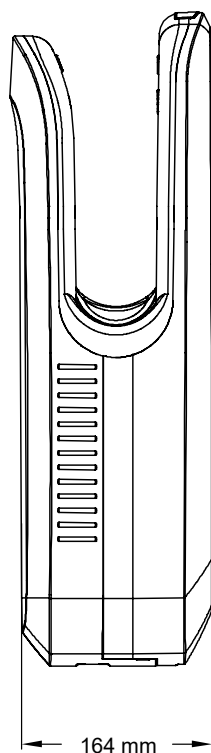
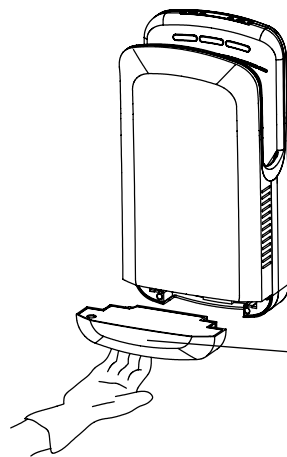
Sušící zóna

Vzduchové trysky

Tělo přístroje

Otvory pro nasávání vzduchu

Odkapová nádoba



# Použití

## Zapnutí přístroje

- Zapojte přístroj do elektrické sítě. Na ovládacím panelu hlavním spínačem zapněte vysoušeč.
- Rozsvítí se kontrolka napájení vnitřní a LED osvětlení (modré světlo) v sušící zóně vysoušeče.
- Na hlavním panelu zvolte rychlost sušení a ohřevu.

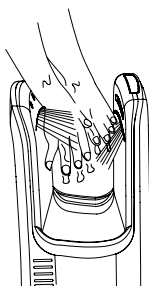


Ohřev není nutno zapínat, funguje automaticky podle okolní teploty. Vnitřní čidlo zapíná ohřev až do teploty okolí cca 23°C. Poté vysoušeč ohřev nepoužívá, výstupní teplota je dostatečně komfortní pro běžné používání. Nucený ohřev doporučujeme zapínat pouze ve specifických případech.

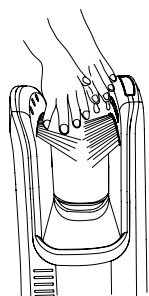
## Použití vysoušeče



- Natáhněte obě ruce a vložte ruce do sušící zóny vysoušeče. Přístroj se spustí automaticky.



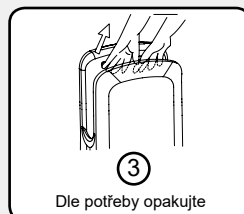
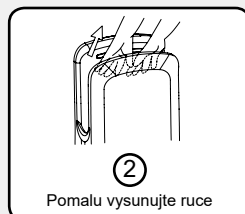
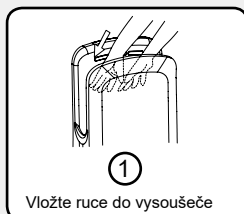
- Pomalu ruce zasouvejte a vysouvejte



- Po osušení vytáhněte ruce zcela ven ze sušící zóny vysoušeče, přístroj se automaticky vypne.

## Samolepící štítek - postup použití

### Tryskový vysoušeč Suché ruce během okamžiku



Samolepku s postupem použití nalepte na viditelné místo. (Přední část přístroje nebo zeď poblíž).

# Běžná údržba a čištění



Pravidelným čištěním zajistíte sterilitu a správnou funkci přístroje. Silné znečištění může vést k nenávratnému poškození přístroje!

- Čistěte měkkou utěrkou (např. z mikrovlákna).
- Odstraňujte nečistotu zejména z okének senzorů uvnitř horní části pracovního prostoru pro správnou funkci automatického spouštění.



## UPOZORNĚNÍ

- Používejte pouze neutrální čisticí prostředky.
- Nepoužívejte ředidla, kyseliny, organická rozpouštědla, louhy, koncentrované přípravky, čističe toalet, abrazivní pasty, soli, přípravky obsahující písek, dále pak nepoužívejte plastové kartáče a brusné houby (může dojít k poškození povrchu nebo změně jeho barvy včetně vzniku prasklin).
- Alkohol použijte pouze v oblasti pracovního prostoru sušení rukou.
- Koncentrace alkoholu max 23%.
- V případě použití chemických utěrek nejprve ověřte vhodnost použití dle doporučení výrobce na obalu.
- Dezinfekční látky používejte pouze ředěné. (Sava a jiné přípravky, zejména na bázi alkoholu). Některé mohou narušit nebo poškodit plastové části.

## Vyprazdňování a čištění odkapávací záchytné nádoby

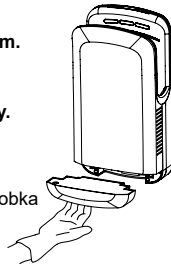
(dle potřeby, při max. úrovni hladiny nebo při méně četném používání, min. jednou týdně)

- Voda odfoukaná z rukou se nazývá „odkapová voda“.
- Vyprázdněte nádobku pokud hrozí přelítí, zabrání se výtékání vody přepadem na zem.
- Pokud odpadní voda zůstane v nádobce příliš dlouho, může začít zapáchat.

# 1

- Odkapovou nádobku najdete pod přístrojem.
- Vysuňte nádobku vodorovným tahem ven.
- Tento postup zabrání rozlítí odkapové vody.
- Sundejte ochranné víko nádoby.

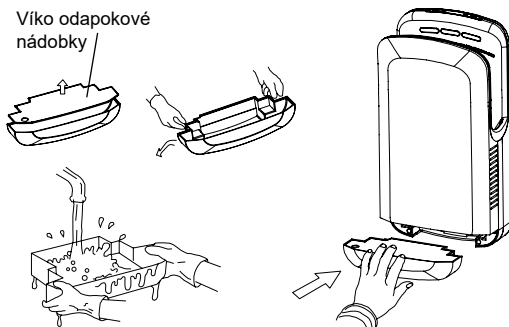
Odkapová nádobka



# 2

1. Vylejte vodu z nádoby.
2. Vypláchněte vnitřek odkapové nádoby.
3. Nasadte zpět víko nádoby a zasuňte zpět do vysoušeče.

Víko odkapové nádoby

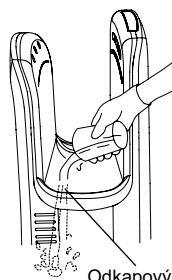


# 3

1. Nalijte do pracovního prostoru přístroje cca 200 ml vody (asi jednu sklenici) jako prevenci proti ucpávání odtokové trubice.
2. Pracovní prostor přístroje řádně utřete.



Přístroj používejte teprve poté, co se ujistíte, že je nádobka na vodu na svém místě.



Odkapový otvor



## VAROVÁNÍ



- Před čištěním vypněte přístroj z elektrické sítě
- Nestříkejte přímo na přístroj vodu
- Při čištění použijte gumové rukavice



## UPOZORNĚNÍ

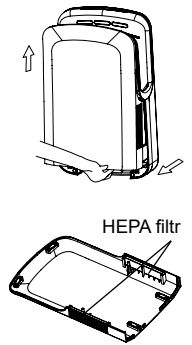
Pro správnou funkci přístroje je důležitá pravidelná údržba, především pravidelné čištění HEPA filtru a vylévání odkapové vody z nádoby. **Silné znečištění filtrů může vést k nenávratnému poškození přístroje!**

## Čištění HEPA filtrů

# 1

### Vytažení HEPA filtrů

1. Vysuňte odkapovou nádobku. Sundejte přední kryt vysoušeče. Umístěte ruku vespod krytu a vodorovným pohybem zatáhněte dokud kryt ve spodní části nepovolí. Poté zatlačte nahoru a kryt se zcela uvolní.
- V případě anti-vandal zajištění předního krytu, je nutné sundat celý vysoušeč ze zdi a odjistit přední kryt dvěma šrouby na zadní straně vysoušeče. Poté půjde kryt vycvaknout.
2. Vzduchové filtry najdete po stranách předního krytu. Odšroubujte jističí šrouby a vyjměte filtry.

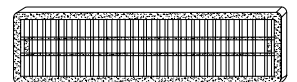


# 2

### 1. Čištění HEPA filtru

- Lehkým poklepem nebo použitím vysavače odstraňte nečistoty.
- Můžete použít jemný kartáč. Pokud je HEPA filtr hodně znečištěný, je nutné jej vyměnit.

HEPA filtr



### 2. Zpětné umístění HEPA filtru

- Vložte filtry zpět do zásuvných drážek, zajistěte šrouby a jisticími packami. (pokud není správně vložen, nečistoty nebo prach budou vnikat do funkčních částí a může dojít ke zkrácení životnosti přístroje).



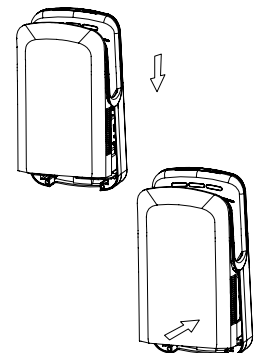
### Poznámka

Doporučujeme filtry pravidelně čistit 1x měsíčně. Při silném znečištění filtr vyměňte. Výměna filtrů se doporučuje **každých 6 měsíců**. Nevystavujte ohni. Neoplachujte HEPA filtr vodou!

# 3

### 3. Nasazení předního krytu vysoušeče

1. Nasadte přední kryt do jisticích drážek na horní části vysoušeče.
2. Po ujištění, že horní část krytu je v jisticích drážkách, zatlačte ve spodní části krytu směrem k vysoušeči dokud neuslyšíte cvaknutí. Zkontrolujte, zdali je kryt správně nasazený.
- V případě použití anti-vandal systému, je nutno přední kryt zajistit dvěma šrouby na zadní části vysoušeče.

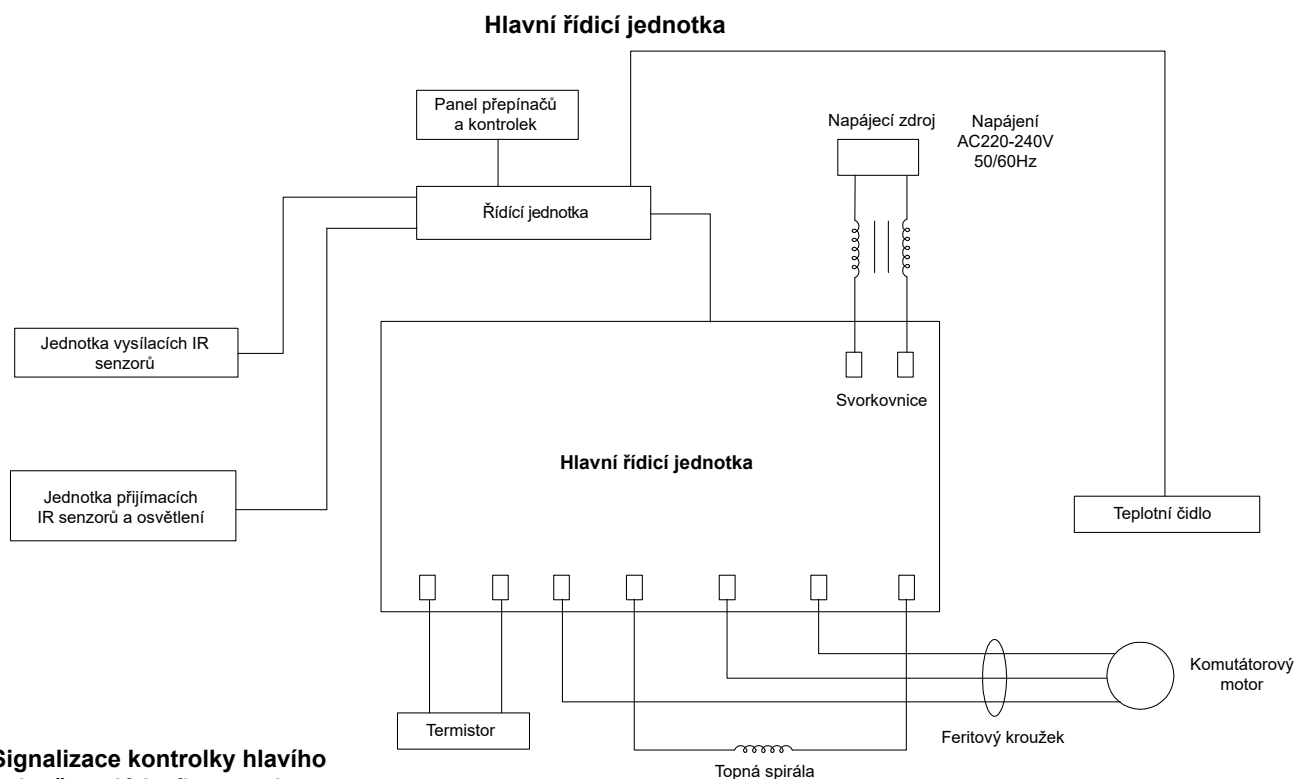


# Odstraňování závad, schéma elektrického zapojení

**Pokud se vyskytnou následující problémy, proveďte uvedené kontroly a závadu odstraňte.**

Problém	Kontrola	Opatření
Vzduch nefouká, i když jsou ruce vloženy	Svítil kontrolka napájení? Je zapnutý hlavní spínač? Zasunujete ruce dostatečně?	Zapněte jistič/proudový chránič Zapněte hlavní spínač Vložte ruce zcela do přístroje
Přístroj nepřestává foukat vzduch po vyjmutí rukou z pracovního prostoru	Není na senzorech nečistota?	Vypněte hlavní spínač, vyčkejte až zhasnou všechny kontrolky a teprve poté odstraňte nečistoty
Přístroj neprodukuje teplý vzduch (fouká pouze chladný)	Je správně nastaven přepínač ohřevu na hlavním ovládacím panelu? (Umístění: tlačítko na horní viditelné části přístroje) Zkontrolujte pojistku ohříváče uvnitř přístroje. (Umístění: na hlavní řídicí jednotce)  Zkontrolujte teplotní čidlo. (Umístění: na tělese motoru)	Přepněte stlačením tlačítka na zapnuto – kontrolka svítí červeně.  Odpojte od zdroje el. napětí, sejměte přední kryt přístroje a vyměňte vyhořelou pojistku.  Demontujte čidlo a odstraňte nečistoty.  <b>Poznámka: Pokud je teplota okolí vyšší než 20°C, ohřev se nezapíná.</b>
Kontrolka napájení bliká	Pokud jsou problémy s napájením, kontrolka napájení bude blikat.	Vypněte vysoušeč z elektrické sítě. Počkejte 40 sekund a poté znovu zapněte vysoušeč.

**Pokud nebudou výše uvedená opatření účinná, odpojte přístroj od zdroje el. napětí a kontaktujte dodavatele ohledně kontroly nebo případné opravy přístroje. Odstraňování závad, které souvisí s nutností sejmutí předního krytu, může mít vliv na ztrátu záruky a může je provádět pouze autorizovaná osoba!**



## Signalizace kontrolky hlavního spínače ovládacího panelu

● Kontrolka nesvítí ○ Kontrolka svítí ● Kontrolka bliká

Stav kontrolky	Zkontrolovat	Řešení
●	Špatné napětí	Zkontrolujte napětí
○	Napájení - přístroj je zapnutý	
●	Čas foukání přesáhl 30 sec.	Chyba senzorů, čas foukání přesáhl 30 sec. Odstraňte cizí předměty v pracovním prostoru pro sušení rukou.



# Bezpečnostní opatření před instalací

## Místa kde by se přístroj neměl instalovat (jinak může dojít k poškození)

- Místa, kde může teplota přesáhnout  $-10^{\circ}\text{C}$  nebo  $+40^{\circ}\text{C}$ .
- Místa, kde by se mohl přístroj dostat do jiného než pracovního kontaktu s vodou.
- Místa, kde by přístroj byl vystaven silnému slunečnímu záření.
- Místa, kde dochází k větší kondenzaci vody.
- Místa, kde se vyskytuje korozivní, oxidující a stlačený plyn.
- Místa s velmi vysokou (nestandardní) prašností.
- Místa s nadmořskou výškou – 20 m pod úroveň hladiny moře nebo místa s nadmořskou výškou větší než 2000 m.

## Umístění přístroje

- Přístroj instalujte na místo, kde jej lze snadno používat (viz. obrázek). Pokud je přístroj umístěn příliš nízko, mohla by se do něj dostat voda při mytí podlahy.
- Spodní část přístroje musí být minimálně 150 mm nad podlahou nebo nad jakýmkoliv jinými objekty, které jsou pod přístrojem.
- Strany přístroje by měly být minimálně 50 mm od stěny, nejlépe však vyhovuje odsazení 150 mm pro snadné povrchové čištění a také možnost přečtení údajů z výrobního štítku. Zároveň při ponechání menšího odstavu od zdi a zejména zrcadel méně než 100 mm, mohou být okolní předměty zasahovány odstříkujícími kapkami vody.
- Přístroj neinstalujte na místa, kde by do něj mohly narážet dveře nebo procházející osoby.
- Pro instalaci přístroje zvolte zcela rovný povrch stěny.

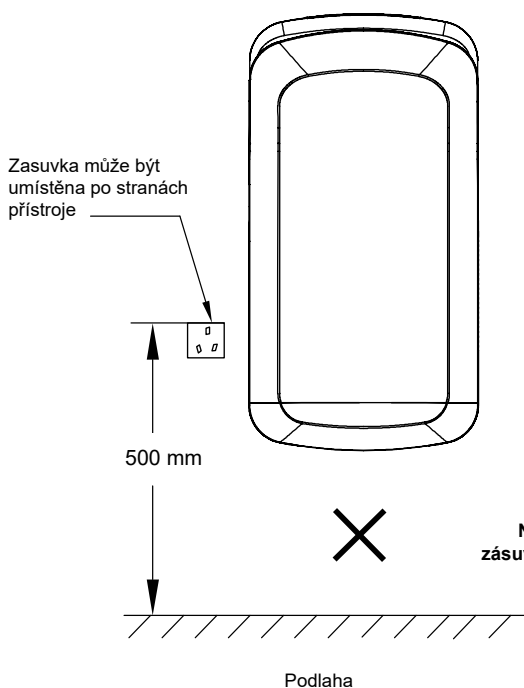
## Možnosti el. připojení přístroje

- Doporučené připojení je přes el. zásuvku umístěnou po stranách přístroje ve vzdálenosti 20-30 cm. Zásuvka nesmí být z důvodu bezpečnosti umístěna pod přístrojem, aby se zabránilo vniknutí vody do zásuvky při manipulaci s odkapovou nádobkou nebo při jejím přeplnění a vytékání vody přepadem.
- Pro přímé připojení použijte ve zdi předem instalovanou el. krabici bez víka.
- Dosah napájecího kabelu, 100 cm na pravou a levou stranu.



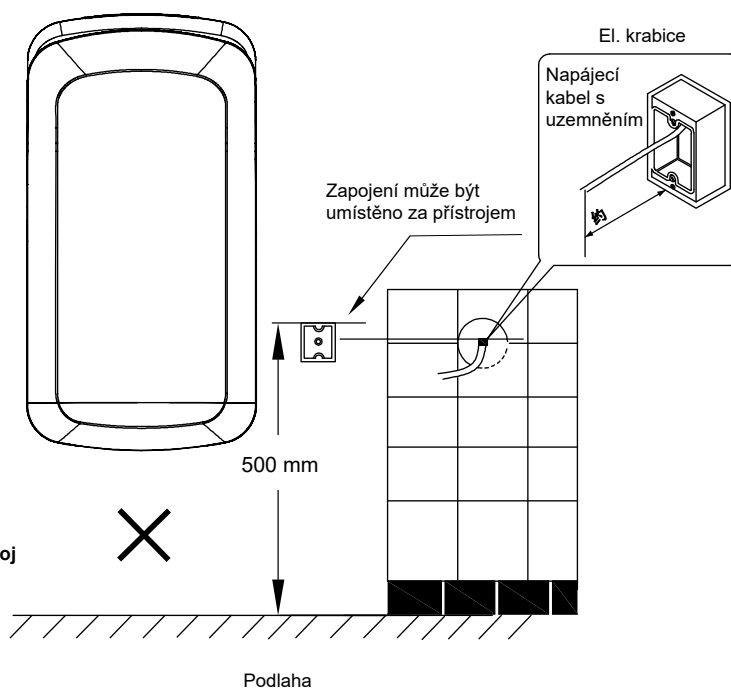
**Veškerá elektrická instalace musí být provedena kvalifikovanou osobou v souladu s platnými místními zákony a nařízeními.**

### 1. Připojení přes obyčejnou zásuvku



**Neumist'ujte zásuvku pod přístroj**

### 2. Přímé připojení přes elektrickou krabici





# Instalační postupy

⚠ Použijte jednofázový zdroj napájení 220V-240 V, střídavého proudu. (Nepoužívejte zdroj napájení přesahující +/-10 % od určených hodnot).

⚠ Používejte napájecí kabel, který je silný 2 mm<sup>2</sup> až 2,5 mm<sup>2</sup>. (Nesmí být použity jiné než 2 mm<sup>2</sup> až 2,5 mm<sup>2</sup> jednojádrové napájecí kabely).

(Pokud délka napájecího kabelu přesahuje 11 m, může dojít k poklesu napětí, proto doporučujeme použití kabelu o tloušťce 2,5 mm<sup>2</sup>).

1

## Přípevněte montážní panel na zeď pomocí 6 instalačních šroubů

- Pokud je stěna pevná (beton, cihla), použijte přiložené nebo běžně dostupné hmoždinky.
- Pokud stěna není pevná, před instalací ji zpevněte, případně zvolte jiné hmoždinky (chemické kotvy), adekvátní ke stavu a povaze zdiva. Na sádkartonové a jiné stěny, použijte speciální k tomu určené upevňovací prvky.
- Přeneste na zeď otvory montážního panelu a otvory bezpečnostních šroubů vyměřte dle nákresu, případně přímo označením při zavěšeném vysoušeči na již připevněnou desku nebo použitím papírové šablony.
- Před konečným uchycením přístroje zkontrolujte dotažení šroubů instalační desky a po zavěšení přístroje také řádně dotáhněte dva spodní bezpečnostní šrouby.

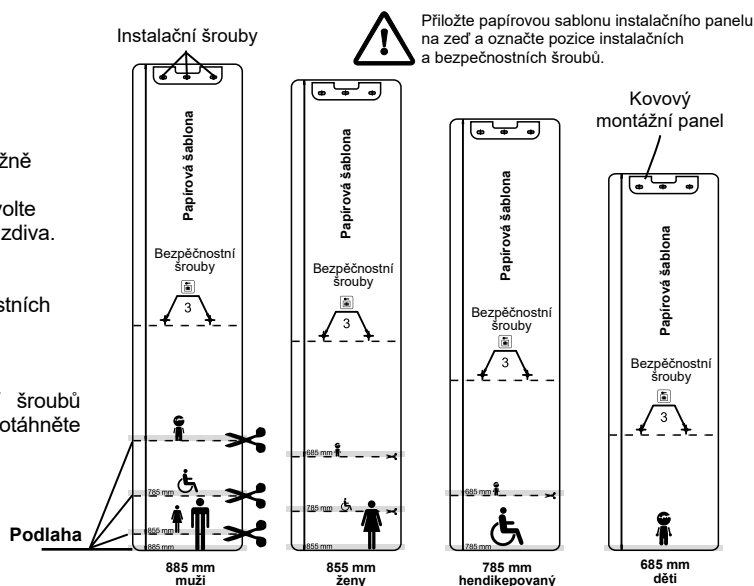
### Doporučená výška instalačního panelu:

Muži	885 mm	Handikepovaný	785 mm
Ženy	855 mm	Děti	685 mm



### Poloha vysoušeče:

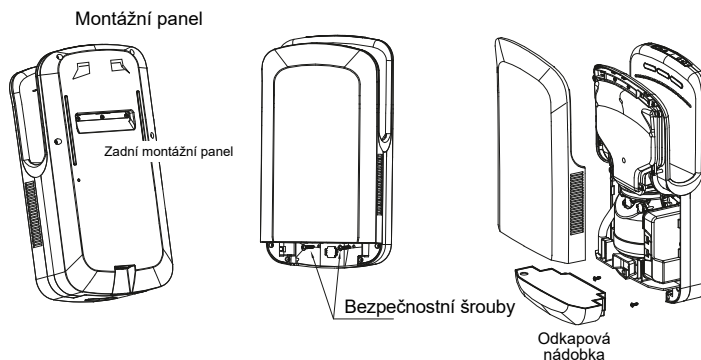
Při instalaci vysoušeče na zeď, dbejte na to, aby vysoušeč byl zavěšen svisle dle vodováhy. Zároveň zkontrolujte rovinnost stěny dle vodováhy, a v případě potřeby montážní panel nebo vysoušeč vypodložte. Pokud vysoušeč nebude ve svislé poloze, může se stát, že odkapávací voda nemusí stékat přímo do odkapové nádoby, ale může kapat na její víko a následně na podlahu.



2

## Zavěšení přístroje na montážní panel

- (1) Po uchycení montážního panelu na zeď, zavěste vysoušeč na montážní panel dle nákresu.
- (2) Po zavěšení vysoušeče na montážní panel, zajistěte bezpečnostními šrouby vespod vysoušeče. Použijte bezpečnostní šrouby procházející skrz spodní část přístroje za odkapovou nádobkou, nacházející se ve spodní části přístroje. Teprve takto je přístroj pevně uchycený ke stěně a zároveň zajištěný proti odcizení.
- (3) Zasuňte zpět odkapovou nádobku do přístroje.



Přístroj musí být instalován s bezpečnostními šrouby, jinak by mohlo dojít k jeho uvolnění, pádu na zem nebo odcizení.

3

## Zapojení přístroje

- (1) Zapojení do zásuvky.

- Umístěte zásuvku vedle vysoušeče.
- Zapojte konec napájecího kabelu nejprve do vysoušeče a druhý konec do zásuvky.

- (2) Zapojení do el. krabice

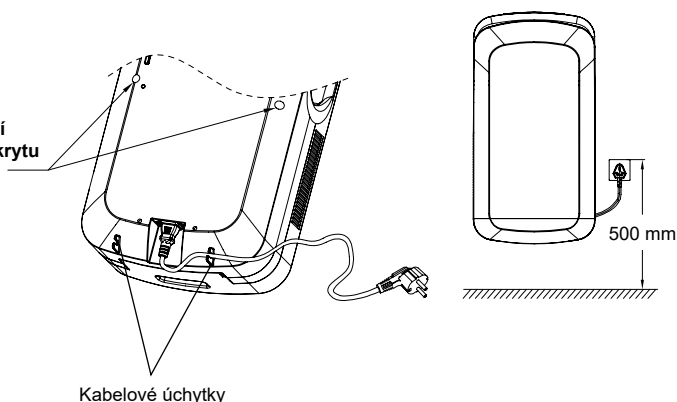
- Pokud jste zvolili skryté napájení ve zdi za vysoušečem, přejděte na instalační postupy bod č. 4. str. 9.



V případě, že při údržbě a výměně vzduchových filtrů ne budete chtít později sundavat přístroj ze zdi, odmontujte dva jistící šrouby předního krytu na zadní straně přístroje, které plní funkci anti-vandal viz kapitola čištění HEPA filtru str. 5.

Upozornění: zapojení napájení přímo do el. krabice musí být vždy provedeno kvalifikovanou osobou.

Odšroubujte jistící šrouby předního krytu



# Instalační postupy

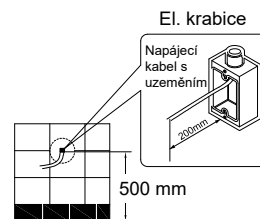
4

## Umístění elektrické krabice

Usadte montážní el. krabici na místo instalace do zdi (1 krabice bez krytu) a zapojte napájecí kabel (žlutozelený je zemnicí vodič).



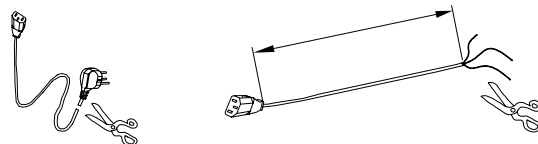
**Veškerá elektrická instalace musí být provedena kvalifikovanou osobou v souladu s platnými místními zákony a nařízeními.**



5

## Nápájecí kabel

- Ušťipněte přívodní napájecí kabel v dostatečné délce.
- Odizolujte zemnicí a napájecí kabely a zapojte do el. krabice.



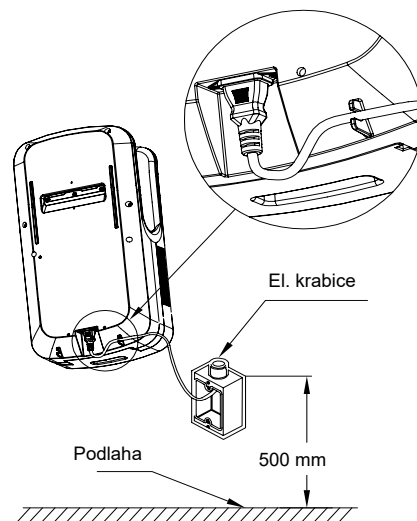
6

## Zapojení napájecího kabelu

- (1) Zavěste vysoušeč na montážní panel.
- (2) Zapojte konektor přívodního napájecího kabelu do vysoušeče.
- (3) Zapojte zemnicí a napájecí kabely do svorkovnice el. krabice.
- (4) Dotáhněte šrouby ve svorkovnici, prověřte, zda jsou jednotlivé kabely dostatečně přichyceny.
- (5) Zajistěte kabel do jedné z kabelových úchytek.



**Veškerá elektrická instalace musí být provedena kvalifikovanou osobou v souladu s platnými místními zákony a nařízeními.**



# Zkušební provoz

Krok	Kontrola	Výsledek
Zapněte jistič / proudový chránič		
Zkontrolujte napětí v síti	Je předepsané napětí AC 220-240 V v zásuvce nebo v el. krabici.	
Zapněte přístroj do el. sítě a na hlavním ovládacím panelu zapněte vysoušeč	Svítil kontrolka hlavního spínače a osvětlení pracovního prostoru?	
Vložte ruce do pracovního prostoru	Proudí vzduch, funguje ohřev?	
Zkontrolujte upevnění přístroje	Je přístroj pevně nainstalován? Nedochozí k vibracím nebo nestandardnímu hluku?	

- Nezapínejte přístroj, pokud v něm máte ruce nebo není sušící zóna prázdná.
- Pokud bliká kontrolka na hlavním ovládacím panelu nebo přístroj nefunguje správně, došlo k chybě. Vypněte vysoušeč a počkejte 40 sekund. Poté opět vysoušeč zapněte.

**Poznámka:** horní panel tlačítek, kontrolky a symbolů je překryt matnou ochrannou fólií. Tuto dle potřeby odstraňte pro čistý vzhled.

# Obsah balení

---

<b>Přístroj .....</b>	<b>1 ks</b>
<b>Montážní závěsný panel.....</b>	<b>1 ks</b>
<b>5 mm hmoždinka .....</b>	<b>6 ks</b>
<b>4x25 mm samořezný šroub .....</b>	<b>6 ks</b>
<b>Nápájecí kabel .....</b>	<b>1 ks</b>
<b>Návod na instalaci a používání .....</b>	<b>1 ks</b>



# Tryskový sušič rúk

## SLIM

high speed air + HEPA filter



**Komfortné a rýchle sušenie pomocou sústredeného prúdu vzduchu**

Návod na inštaláciu a používanie

**SK**  
Slovensky



- Neinštalujte prístroj, ak nie ste spôsobilá osoba s príslušným technickým oprávnením. Inštalácia nespôsobilou osobou bez znalostí platných predpisov môže ovplyvniť bezpečnosť a správne fungovanie prístroja.
- Pred použitím prístroja si pozorne prečítajte návod, ubezpečte sa o zásadách bezpečnosti a správneho používania. Návod si odložte pre neskoršiu potrebu.

## Obsah

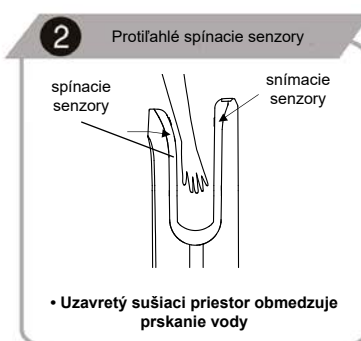
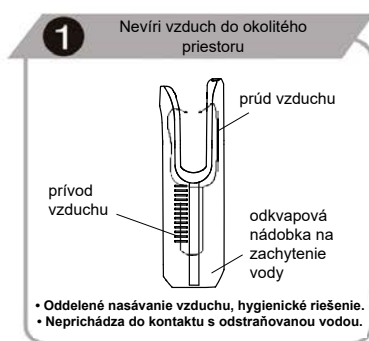
Výhody, funkcie, špecifikácie .....	1
Dôležité bezpečnostné informácie .....	2
Popis dielov, rozmery .....	3
Použitie .....	4
Bežná údržba a čistenie .....	5
Odstraňovanie porúch, schéma elektrického zapojenia .....	6
Bezpečnostné opatrenia pred inštaláciou .....	7
Inštalačné postupy .....	8 - 9
Skúšobná prevádzka .....	9
Obsah balenia .....	10

## Výhody a funkcie

- Hygienické sušenie rúk, bezdotykový spôsob.
- Energetická úspora, rýchle sušenie rúk.
- Zabudovaná časová ochrana (jedno sušenie max. 25 sek).
- Bez použitia uterákov a obrúskov, eliminácia nákladov na likvidáciu papierového odpadu.
- Ohrev vzduchu trvale alebo automaticky podľa okolitej teploty.
- Kompaktné rozmery - úspora miesta.

### Poistka proti prehriatiu

Na ochranu pred príliš dlhým použitím prístroja (náhodné zapnutie prístroja trvale vsunutým predmetom, hry detí a pod.) je zabudovaný časovač, ktorý prístroj vypne po 30 sek. Na opätovné spustenie bežného používania vytiahnite ruky alebo predmet z pracovného priestoru prístroja, tento sa po opätovnom zasunutí rúk znovu spustí.



## Špecifikácia

Napätie	AC 220-240 V	Max. prúdový odber	9 A
Frekvencia	50/60 Hz	Motor	Sériový komutátorový AC
Príkion	1800-2000 W	Spúšťací systém	Infračervený
Prúdenie vzduchu	85/-105 m/s	Stupeň krytia	IPX4
Výkon vykurovacieho telesa	900 W	Rozmery	(v/š/h) 566x296x164 mm
Výkon motora	900-1100 W	Čistá hmotnosť	6,5 kg

# Dôležité bezpečnostné informácie

Ak nepoužívate prístroj podľa návodu alebo pokiaľ nedodržiavate bezpečnostné opatrenia, môže dôjsť k vážnemu poraneniu. Pri nedodržaní pokynov údržby, najmä čistení alebo výmeny filtrov, môže dôjsť k poškodeniu prístroja so stratou záruky!



Zakázané



Dbajte, aby prístroj nenavlhlo



Nepoužívajte v sprche ani vo vani



Prístroj nerozoberajte



Dôležité! Vždy postupujte presne podľa pokynov



Upozornenie!



Uzemnenie



Upozornenie!



Upozornenie!



- Neodstraňujte predný kryt, ak prístroj nie je odpojený zo zásuvky alebo z prívodu el. prúdu, hrozí nebezpečenstvo úrazu. Ak prístroj pracuje, musí byť vždy opatrený krytom.
- Nedovoľte deťom, aby sa vešali na prístroj. Mohlo by dôjsť k zraneniu následkom pádu.
- Nepoužívajte veľmi blízko vane ani sprchy, vo vlhkom prostredí ani na miestach, kde dochádza k nadmernej kondenzácii vodných pár (sprcha, sauna a pod.). Mohlo by dôjsť k úrazu el. prúdom.
- Nepoužívajte v prevádzkach ani na miestach, kde môže dochádzať k priamemu postriekaniu vodou. Hrozba úrazu el. prúdom a poškodenia prístroja.
- Prístroj neodborne nerozoberajte ani neupravujte. Riziko úrazu elektrickým prúdom, požiaru alebo iného zranenia.
- Zdroj a prívod elektrického prúdu musí vyhovovať platným normám, predpísanému napätiu vrátane maximálneho prúdového odberu.
- Ak bude zdroj napätia kolísať o viac než 10 %, môže dôjsť k poškodeniu prístroja. Použitie nesprávneho napätia môže spôsobiť požiar, úraz el. prúdom a zlyhanie prístroja.
- Vždy používajte samostatnú zásuvku. Pri zapojení viacerých spotrebičov do jednej zásuvky môže dôjsť k nadmernému zahriatiu zásuvky a následnému požiaru.
- V prípade údržby odpojte prístroj od zdroja elektrickej energie, aby sa zabránilo úrazu el. prúdom.
- Nepoužívajte prístroj bez odkvapovej nádoby na vodu a vzduchového filtra. Tieto musia byť vždy inštalované.
- So zapnutím prístroja vyčkajte aspoň 10 sekúnd po pripojení do el. siete.
- Ak prístroj nefunguje alebo sa správa neštandardne, ihneď ho odpojte z elektrickej siete.
- V prípade nutnosti vypnete aj príslušný istič/prúdový chránič. Prístroj dajte opraviť do autorizovaného servisu.
- Upozornenie pri inštalácii: Neinštalujte prístroj, ak je pripojený do elektrickej siete.
- Pripojenie musí urobiť kvalifikovaná osoba.
- Prístroj nie je určený, aby ho používali deti ani osoby so zníženou fyzickými alebo mentálnymi schopnosťami ak ich nesprevádza osoba, ktorá zodpovedá za ich bezpečnosť.
- Ak je prívodný kábel poškodený, musí ho vymeniť kvalifikovaná osoba alebo autorizované stredisko.
- Prístroj musí byť uzemnený na prívodnom vedení.
- Pre vyššiu bezpečnosť odporúčame prístroj napájať prostredníctvom prúdového chrániča.
- Elektrický prístroj nie je povolené likvidovať spolu s domácim odpadom.



## Pokyny a informácie o nakladaní s použitým obalom

Nedovoľte deťom, aby sa hrali s použitými obalmi. Prístroj je zabalený v plastovom vrecúšku.

### Hrozí nebezpečenstvo udusení!

Použitý obalový materiál recyklujte alebo odložte na miesto určené na ukladanie odpadu.

### Likvidácia elektrozariadení

Tento symbol sa používa v EÚ na produktoch alebo v sprievodných dokumentoch a znamená, že použité elektrozariadenie nesmie byť dané do bežného komunálneho odpadu. Na správnu likvidáciu, obnovu a recykláciu odovzdajte tieto výrobky na určené zberné miesta. Alternatívne v niektorých krajinách Európskej únie alebo iných európskych krajinách môžete tieto výrobky vrátiť miestnemu predajcovi pri kúpe ekvivalentného nového produktu. Správnou likvidáciou tohto výrobku pomôžete zabrániť prípadným negatívnym dôsledkom na životné prostredie a ľudské zdravie, ktoré by spôsobila nevhodná likvidácia.

### Likvidácia elektrozariadení v krajinách EÚ / mimo krajín EÚ

Ak chcete likvidovať elektrozariadenie, vyžiadajte si potrebné informácie o spätnom odbere od vášho predajcu, miestnych úradov.

# Popis dielov a montážne rozmery

## Hlavný ovládací panel

Pohľad zhora



**Hlavný spínač:** Na hlavnom paneli stlačte tlačidlo na zapnutie prístroja. Rozsvieti sa červená kontrolka spínača a modré osvetlenie pracovného priestoru. Znovu stlačte na 3 sekundy pre vypnutie prístroja.



**Prepínač rýchlosti:** Stlačte tlačidlo na nastavenie nízkej alebo vysokej rýchlosti vzduchu. Kontrolka vedľa hlavného spínača ukazuje aktuálne nastavenie - červená pri vysokej rýchlosti, zelená pri nízkej rýchlosti vzduchu.



**Kontrolka hladiny vody v odkvapovej nádobke:** Ak je odkvapová nádoba plná, kontrolka sa rozsvieti.



**Spínač ohrevu:** Stlačením tlačidla nastavte ohrev vzduchu. Červená kontrolka indikuje nastavenie ohrevu bez ohľadu na okolitú teplotu „trvale zapnuté“. Kontrolka nesvieti - je nastavené automatické spínanie ohrevu „podľa okolitej teploty“.

Hlavný ovládací panel

Senzor spustenia

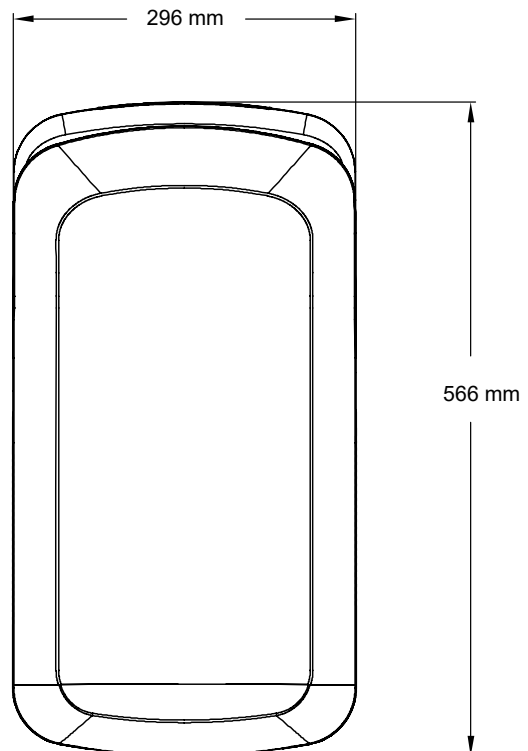
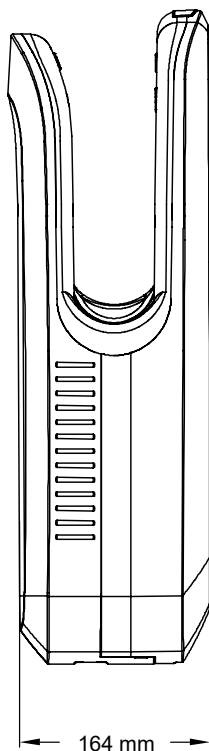
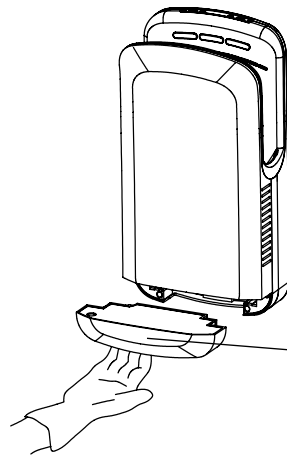
Sušiacia zóna

Vzduchové dýzy

Telo prístroja

Otvory pre nasávanie vzduchu

Odkvapová nádoba





# Použitie

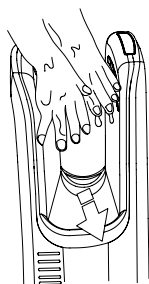
## Zapnutie prístroja

- Prístroj zapojte do elektrickej siete. Na ovládacom paneli hlavným spínačom zapnite sušič.
- Rozsvieti sa vnútorná kontrolka napájania a LED osvetlenie (modré svetlo) v sušiackej zóne sušiča.
- Na hlavnom paneli zvolíte rýchlosť sušenia a ohrevu.

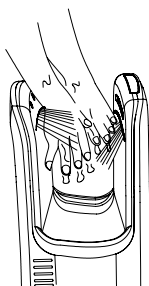


Ohrev nie je nutné zapínať, funguje automaticky podľa okolitej teploty. Vnútorné čidlo zapína ohrev až do teploty okolia cca 23°C. Potom sušič ohrev nepoužíva, výstupná teplota je dostatočne konformná pre bežné používanie. Nútený ohrev doporučujeme zapínať len v špecifických prípadoch.

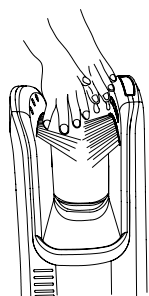
## Používanie sušiča



- Natiahnite obe ruky a vložte ich do sušiackej zóny sušiča. Prístroj sa automaticky spustí.



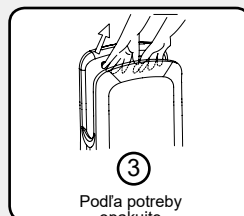
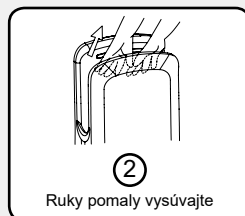
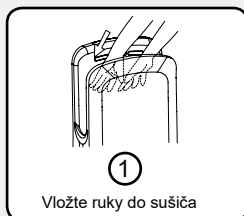
- Ruky pomaly zasúvajte a vysúvajte



- Po osušení ruky vyťahnite úplne von zo sušiackej zóny sušiča, prístroj sa automaticky vypne.

## Samolepiaci štítok - postup použitia

### Tryskový sušič Suché ruky za okamih



Samolepku s postupom použitia nalepte na viditeľné miesto. (Na prednú časť prístroja alebo vedľa na stenu).

# Bežná údržba a čistenie



Pravidelným čistením zaistíte sterilitu a správnu funkciu prístroja. Silné znečistenie môže viesť k nenávratnému poškodeniu prístroja!

- Čistíte mäkkou utierkou (napr. z mikrovláčna).
- Nečistotu odstraňujte najmä z okienok senzorov vo vnútornej hornej časti pracovného priestoru, pre správne fungovanie automatického spustenia.



**UPOZORNENIE**

- Používajte iba neutrálne čistiace prostriedky.
- Nepoužívajte riedidlá, kyseliny, organické rozpúšťadlá, lúhy, koncentrované prípravky, čističe toaliet, abrazívne pasty, soli, prípravky obsahujúce piesok ani plastové kefy a brúsne špongie (mohlo by dôjsť k poškodeniu povrchu alebo zmene jeho farby vrátane vzniku prasklín).
- Alkohol používajte iba v oblasti pracovného priestoru sušenia rúk.
- Koncentrácia alkoholu max 23 %.
- V prípade použitia chemických utierok najprv overte ich vhodnosť podľa odporúčaní výrobcu na obale.
- Dezinfekčné prípravky používajte iba riedené. (Savo a iné prostriedky, hlavne na báze alkoholu). Niektoré môžu narušiť alebo poškodiť plastové časti.

## Vyprázdňovanie a čistenie odkvapovej záchytnej nádoby

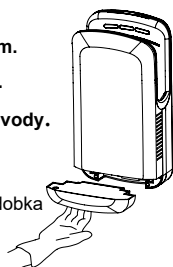
(podľa potreby, pri max. úrovni hladiny alebo pri menej častom používaní, aspoň raz týždenne)

- Voda odstraňovaná z rúk sa nazýva „kvapkajúca voda“.
- Vyprázdňte nádobku ak hrozí jej preliatie, zabránite vytekaniu vody cez prepád na zem.
- Ak odpadová voda zostane v nádobke príliš dlho, môže začať zapáchať.

1

- Odkvapovú nádobku nájdete pod prístrojom.
- Vysuňte nádobku vodorovným ťahom von.
- Tento postup zabráni rozliatiu odkvapovej vody.
- Vyberte ochranný kryt nádoby.

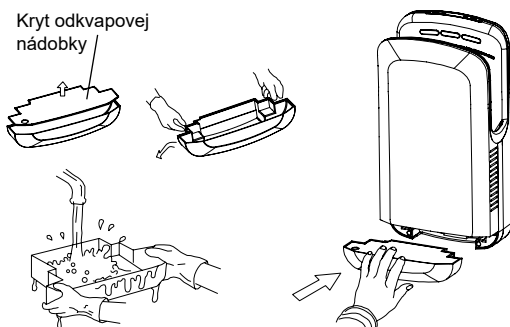
Odkvapová nádobka



2

1. Vylejte vodu z nádoby.
2. Vypláchnite vnútro odkvapovej nádoby.
3. Nasadte späť kryt nádoby a zasuňte ho späť do sušiča.

Kryt odkvapovej nádoby

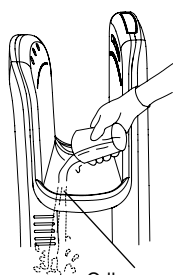


3

1. Do pracovného priestoru prístroja nalejte cca 200 ml vody (asi jeden pohár) ako prevenciu proti upchatiu odtokovej trubice.
2. Pracovný priestor prístroja dobre utrite.



Prístroj používajte až potom, čo sa ubezpečíte, že nádobka na vodu je na svojom mieste.



Odkvapový otvor



## VAROVANIE



- Pred čistením prístroj vypnite z elektrickej siete.
- Nestriekajte vodu priamo na prístroj.
- Pri čistení používajte gumené rukavice.



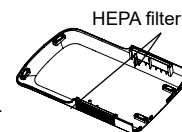
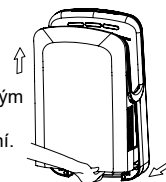
## UPOZORNENIE

Pre správnu funkciu prístroja je dôležitá pravidelná údržba, predovšetkým pravidelné čistenie HEPA filtra a vylievanie odkvapovej vody z nádoby. Silné znečistenie filtrov môže viesť k nenávratnému poškodeniu prístroja!

## Čistenie HEPA filtrov

### Vytiahnutie HEPA filtrov

1. Vysuňte odkvapovú nádobku. Odstráňte predný kryt sušiča. Ruku dajte naspodok krytu a vodorovným pohybom zatiahnite, dokým kryt v spodnej časti nepovolí. Potom zatlačte nahor a celý kryt sa uvoľní.
- V prípade zaistenia predného krytu pre vandalmi treba vybrať celý sušič zo steny a predný kryt odistiť dvoma skrutkami na zadnej strane sušiča. Potom možno kryt vycvaknúť.



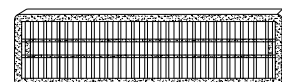
HEPA filter

2. Vzduchové filtre nájdete po bokoch predného krytu. Odskrutkujte istiace skrutky a vyberte filtre.

### 1. Čistenie HEPA filtra

- Ľahkým poklepaním alebo použitím vysávača odstráňte nečistoty.
- Možno použiť jemnú kefu. Ak je HEPA filter veľmi znečistený, treba ho vymeniť.

HEPA filter



### 2. Spätné umiestnenie HEPA filtra

- Filtre vložte späť do zásuvných drážok, zaistite skrutkami a istiacimi kolíkmi. (ak nie je správne vložený, nečistoty a prach budú vnikáť do funkčných častí a môže dôjsť k skráteniu životnosti prístroja).

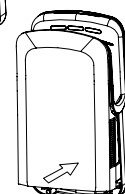
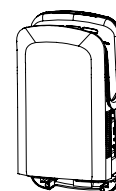


**Poznámka**

**Filter nepreplachujte vodou  
Filtre sa odporúča čistiť každé 2 mesiace.**

### 3. Nasadenie predného krytu sušiča

1. Nasadte predný kryt do istiacich drážok v hornej časti sušiča.
2. Po ubezpečení, že horná časť krytu je v istiacich drážkach zatlačte v spodnej časti krytu smerom k sušiči, dokým nepočujete cvaknutie. Skontrolujte, či kryt je správne nasadený.



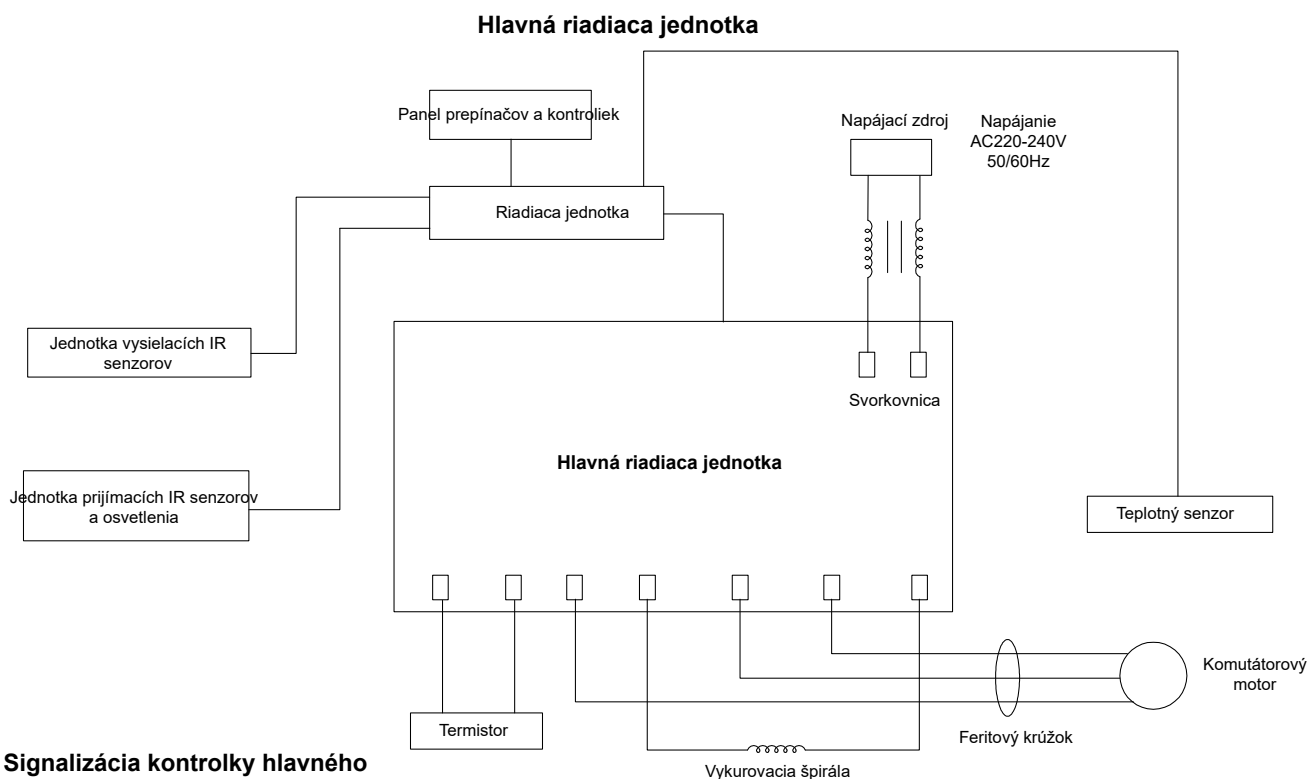
- V prípade použitia antivandalského systému treba predný kryt zaistiť dvoma skrutkami v zadnej časti sušiča.

# Odstraňovanie porúch, schéma elektrického zapojenia

**Ak sa vyskytnú nasledovné problémy, urobte navrhované kontroly a poruchu odstráňte.**

Problém	Kontrola	Opatrenie
Vzduch nefúka, aj keď ruky sú vložené.	Svieti kontrolka napájania? Je zapnutý hlavný spínač? Zasúvate ruky dostatočne?	Zapnite istič/prúdový chránič. Zapnite hlavný spínač Ruky celé zasúňte do prístroja.
Prístroj neprestáva fúkať vzduch po vybratí rúk z pracovného priestoru.	Nie je na senzorech nečistota?	Vypnite hlavný spínač, vyčkejte až zhasnú všetky kontrolky a až potom odstráňte nečistoty.
Prístroj nevydáva teplý vzduch (fúka iba chladný).	Je správne nastavený spínač ohrevu na hlavnom ovládacom paneli? (Umiestnenie: tlačidlo v hornej viditeľnej časti prístroja) Skontrolujte poistku ohrievača v prístroji. (Umiestnenie: na hlavnej riadiacej jednotke) Skontrolujte teplotný senzor. (Umiestnenie: na telese motora)	Prepnite stlačením tlačidla na zapnuté – kontrolka svieti červeným svetlom.  Odpojte zo zdroja el. napätia, odstráňte predný kryt prístroja a vymeňte zhorenú poistku.  Demontujte senzor a odstráňte nečistoty.  <b>Poznámka: Ak je teplota okolia vyššia než 20°C, ohrev sa nezapína.</b>
Kontrolka napájania bliká	Ak sú problémy s napájaním, kontrolka napájania bude blikáť.	Sušič vypnite z elektrickej siete. Počkejte 40 sekúnd a potom sušič znova zapnite.

**Ak nebudú vyššie uvedené opatrenia účinné, prístroj odpojte zo zdroja el. napätia a kontaktujte dodávateľa ohľadom kontroly alebo prípadnej opravy prístroja. Odstraňovanie porúch, ktoré súvisia s nutnosťou odstránenia predného krytu, môže mať vplyv na stratu záruky a môže ich robiť iba autorizovaná osoba!**



## Signalizácia kontrolky hlavného spínača ovládacieho panela

● Kontrolka nesvieti ○ Kontrolka svieti ◐ Kontrolka bliká

Stav kontrolky	Skontrolovať	Riešenie
●	Nesprávne napätie	Skontrolujte napätie
○	Napájanie - prístroj je zapnutý	
◐	Čas fúkania presiahol 30 sek.	Chyba senzorov, čas fúkania presiahol 30 sek. Odstráňte cudzie predmety z pracovného priestoru na sušenie rúk



# Bezpečnostné opatrenia pred inštaláciou

## Miesta, kde by sa prístroj nemal inštalovať (inak môže dôjsť k poškodeniu)

- Miesta, kde teplota môže presiahnuť  $-10^{\circ}\text{C}$  alebo  $+40^{\circ}\text{C}$ .
- Miesta, kde by sa prístroj mohol dostať do iného než pracovného kontaktu s vodou.
- Miesta, kde by prístroj bol vystavený silnému slnečnému žiareniu.
- Miesta, kde dochádza k väčšej kondenzácii vody.
- Miesta, kde sa vyskytuje korozívny, oxidujúci a stlačený plyn.
- Miesta s veľmi vysokou (neštandardnou) prašnosťou.
- Miesta s nadmorskou výškou – 20 m pod úrovňou hladiny mora alebo miesta s nadmorskou výškou vyššou než 2000 m.

## Umiestnenie prístroja

- Prístroj inštalujte na miesto, kde sa dá ľahko používať (pozri obrázok). Ak je prístroj umiestnený príliš nízko, mohla by sa pri umývaní podlahy doň dostať voda.
- Spodná časť prístroja musí byť aspoň 150 mm nad podlahou alebo nad inými objektmi, ktoré sú pod prístrojom.
- Strany prístroja by mali byť minimálne 50 mm od steny, najlepšie však vyhovuje odsadenie 150 mm pre ľahké povrchové čistenie a tiež možnosť prečítania údajov na výrobnom štítku.  
Zároveň pri ponechaní menšieho odstupu od steny, najmä zrkadiel menej než 100 mm, môžu byť okolité predmety zasahované kvapkami striekajúcej vody.
- Prístroj neinštalujte na miesta, kde by doňho mohli narážať dvere alebo prechádzajúce osoby.
- Prístroj inštalujte na úplne rovnom povrchu steny.

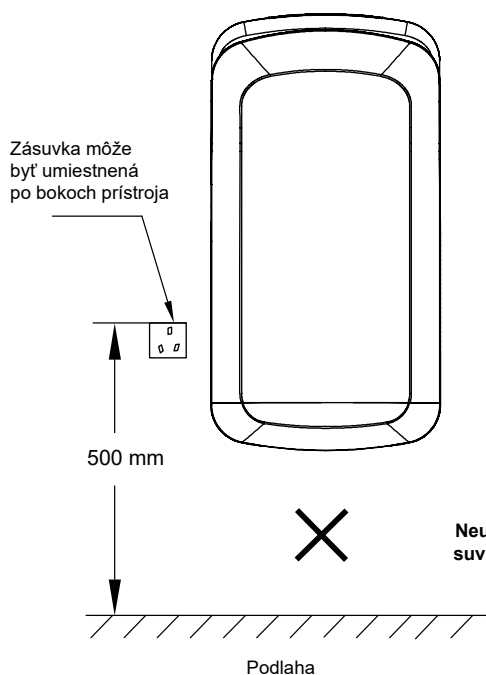
## Možnosti el. pripojenia prístroja

- Odporúčané pripojenie je cez el. zásuvku umiestnenú po bokoch prístroja vo vzdialenosti 20-30 cm. Zásuvka nesmie byť z dôvodu bezpečnosti umiestnená pod prístrojom, aby sa zabránilo vniknutiu vody do zásuvky pri manipulácii s odkvapovou nádobkou alebo pri jej preplnení a vytekaní vody cez prepád.
- Pre priame pripojenie použite na stene vopred nainštalovanú inštaláciu škatuľu bez krytu.
- Dosah napájacieho kábla, 100 cm na pravú a ľavú stranu.

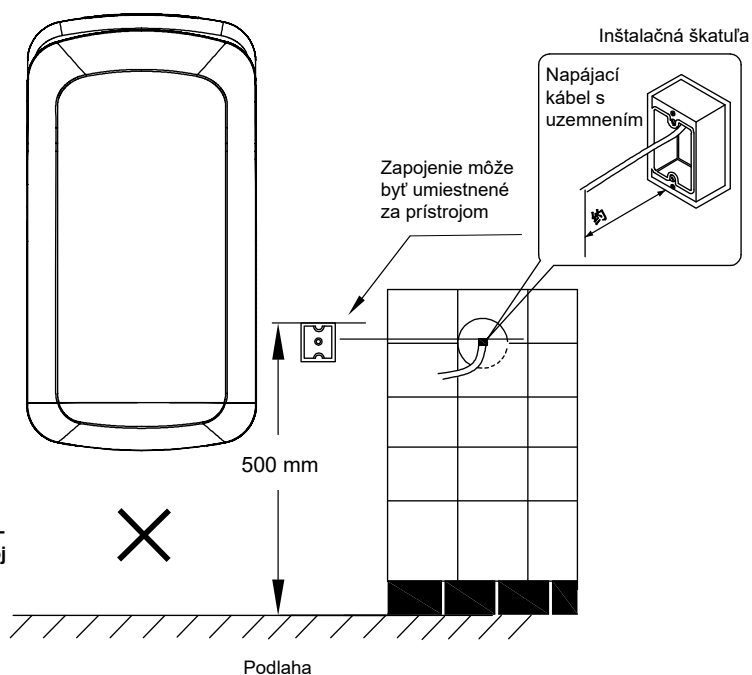


Celú elektrickú inštaláciu musí realizovať kvalifikovaná osoba v súlade s platnými miestnymi zákonmi a nariadeniami.

### 1. Pripojenie cez obyčajnú zásuvku



### 2. Priame pripojenie cez inštaláciu škatuľu



# Inšalačné postupy

⚠ Použite jednofázový zdroj napájania 220V-240 V, striedavého prúdu. (Nepoužívajte zdroj napájania presahujúci +/-10 % od určených hodnôt).

⚠ Používajte napájací kábel s priemerom 2 až 2,5 mm<sup>2</sup>. (Nesmiete použiť iné než 2 mm<sup>2</sup> až 2,5 mm<sup>2</sup> jednojadrové napájacie káble).

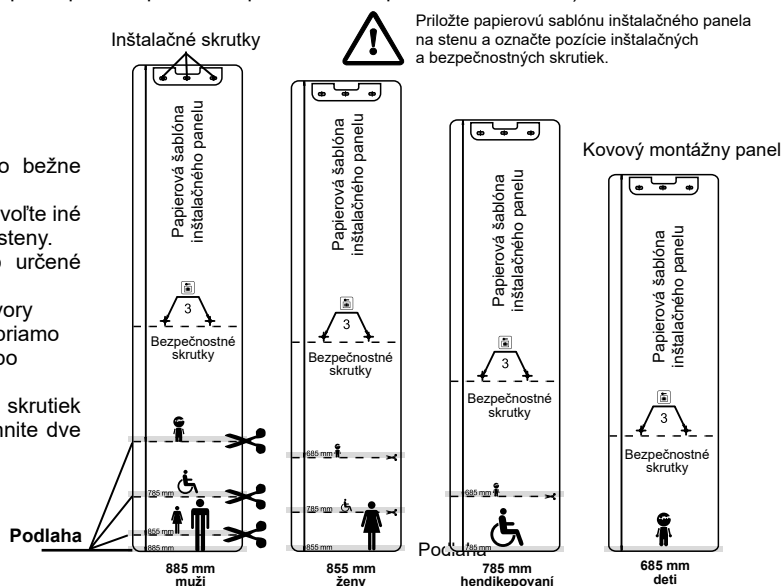
(Ak dĺžka napájacieho kábla presahuje 11 m, môže dôjsť k poklesu napätia, preto odporúčame použiť kábel s priemerom 2,5 mm<sup>2</sup>).

## Montážny panel pripevnite na stenu pomocou 6 inšalačných skrutiek.

- Ak je stena pevná (betón, tehla), použite priložené alebo bežne dostupné hmoždinky
- Ak stena nie je pevná, pred inštaláciou ju spevnite, prípadne zvolte iné hmoždinky (chemické kotvy), s ohľadom na stav a vlastnosti steny. Na sadrokartónové a iné steny použite špeciálne, na to určené upevňovacie prvky.
- Preneste na stenu otvory priložením montážneho panelu a otvory bezpečnostných skrutiek vymerajte podľa nákresu, prípadne priamo označením pri zavesenom sušiči na už pripevnenú dosku alebo použitím papierovej šablóny.
- Pred konečným uchytením prístroja skontrolujte dotiahnutie skrutiek na inšalačnej doske a po zavesení prístroja poriadne dotiahnite dve spodné bezpečnostné skrutky.

### Odporúčaná výška inšalačného panelu:

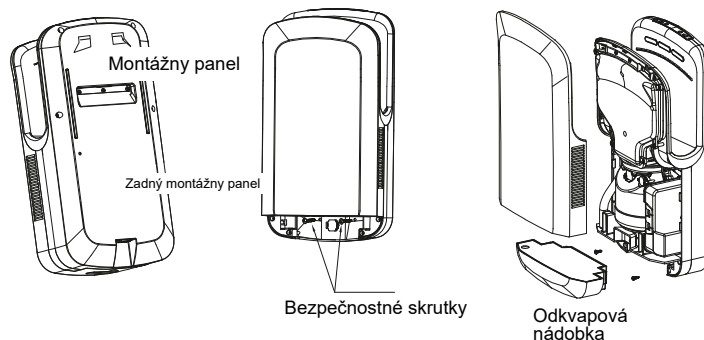
Muži	885 mm	Hendikepovaní	785 mm
Ženy	855 mm	Deti	685 mm



Pri inštalácii sušiča na stenu dbajte nato, aby bol zavesený zvisle podľa rovnováhy. Zároveň skontrolujte rovnosť steny podľa rovnováhy, a v prípade potreby montážny panel alebo sušič vypodložte. Keď sušič nebude vo zvislej polohe rovno, môže sa stať, že kvapkajúca voda nemusí stekať priamo do odkvapovej nádoby, ale na jej vrchnák a následne na podlahu.

## Zavesenie prístroja na montážny panel

- (1) Po uchytení montážneho panelu na stenu zaveste sušič na montážny panel podľa nákresu.
- (2) Po zavesení sušiča na montážny panel zaistíte bezpečnostnými skrutkami naspedku sušiča. Použite bezpečnostné skrutky prechádzajúce cez spodnú časť prístroja za odkvapovou nádobkou v spodnej časti prístroja. Až teraz je prístroj pevne uchytený ku stene a zároveň zaistený pred odcudzením.
- (3) Zasuňte späť odkvapovú nádobku do prístroja.



**Poznámka:** Prístroj musí byť inštalovaný s bezpečnostnými skrutkami, inak by mohlo dôjsť k jeho uvoľneniu, pádu na zem alebo odcudzeniu.

## Zapojenie prístroja

- (1) Zapojenie do zásuvky.

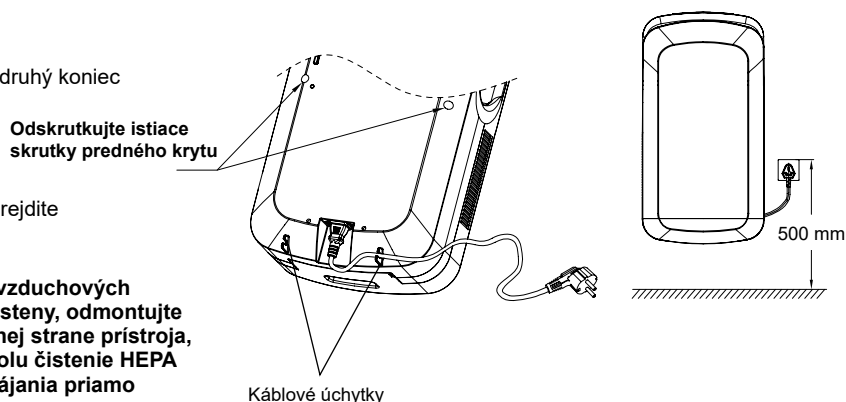
- Zásuvku umiestnite vedľa sušiča.
- Koniec napájacieho kábla najprv zapojte do sušiča a druhý koniec do zásuvky.

- (2) Zapojenie do inšalačnej škatule

- Ak ste zvolili skryté napájanie v stene za sušičom, prejdite na inšalačné postupy bod č. 4. str. 9.



V prípade, že neskôr pri údržbe a výmene vzduchových filtrov nebudete chcieť prístroj vyberať zo steny, odmontujte dve istiace skrutky predného krytu na zadnej strane prístroja, ktoré plnia funkciu anti-vandal, pozri kapitolu čistenie HEPA filtra na str. 5. Upozornenie: zapojenie napájania priamo do inšalačnej škatule musí vždy vykonať kvalifikovaná osoba.



# Inšalačné postupy

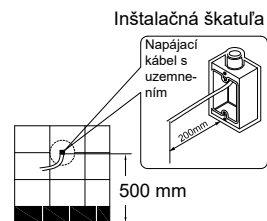
4

## Umiestnenie inšalačnej škatule

Montážnu inšalačnú škatuľu osadíte na miesto inštalácie na stene (1 škatuľka bez krytu) a zapojte el. kábel (žltozelený je uzemňujúci vodič)



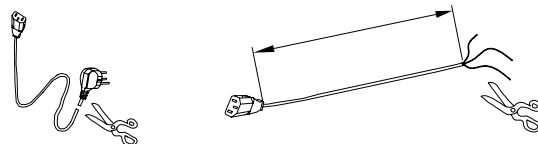
Celú elektrickú inštaláciu musí realizovať kvalifikovaná osoba v súlade s platnými miestnymi zákonmi a nariadeniami.



5

## Napájací kábel

- Prívodný napájací kábel uštipnite v dostatočnej dĺžke.
- Odizolujte uzemňujúce a napájacie káble a zapojte do inšalačnej škatule.



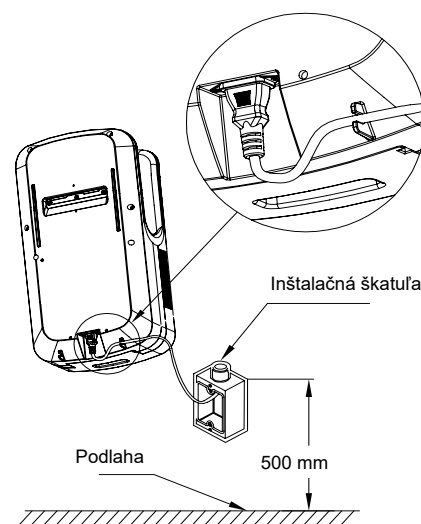
6

## Zapojenie napájacieho kábla

- (1) Sušič zaveste na montážny panel.
- (2) Konektor prívodného napájacieho kábla zapojte do sušiča.
- (3) Uzemňujúce a napájacie káble zapojte do svorkovnice inšalačnej škatule.
- (4) Uťahnite skrutky vo svorkovnici, overte, či jednotlivé káble sú dostatočne uchytené.
- (5) Kábel zaistite do jednej z káblových úchytiak.



Celú elektrickú inštaláciu musí realizovať kvalifikovaná osoba v súlade s platnými miestnymi zákonmi a nariadeniami.



# Skúšobná prevádzka

Krok	Kontrola	Výsledok
Zapnite istič / prúdový chránič		
Skontrolujte napätie v sieti	Je predpísané napätie AC 220-240 V v zásuvke alebo v inšalačnej škatuli.	
Prístroj zapnite do el. siete a na hlavnom ovládacom paneli zapnite sušič	Svieti kontrolka hlavného spínača a osvetlenie pracovného priestoru?	
Vložte ruky do pracovného priestoru	Prúdi vzduch, funguje ohrev?	
Skontrolujte upevnenie prístroja	Je prístroj pevne inšalovaný? Nedochádza k vibráciám alebo neštandardnému hluku?	

- Nezapínajte prístroj, ak v ňom máte ruky alebo sušiacia zóna nie je prázdna.
- Ak bliká kontrolka na hlavnom ovládacom paneli alebo prístroj nefunguje správne, vznikla chyba. Sušič vypnite a 40 sekúnd počkajte. Potom sušič opäť zapnite.

**Poznámka:** horný panel tlačidiel, kontroliek a symbolov je prekrytý matnou ochrannou fóliou. Túto podľa potreby odstráňte na dosiahnutie čistého vzhľadu.

# Obsah balenia

---

<b>Prístroj .....</b>	<b>1 ks</b>
<b>Montážny závesný panel.....</b>	<b>1 ks</b>
<b>5 mm hmoždinka .....</b>	<b>6 ks</b>
<b>4x25 mm samorezná skrutka .....</b>	<b>6 ks</b>
<b>Napájací kábel .....</b>	<b>1 ks</b>
<b>Návod na inštaláciu a používanie .....</b>	<b>1 ks</b>

