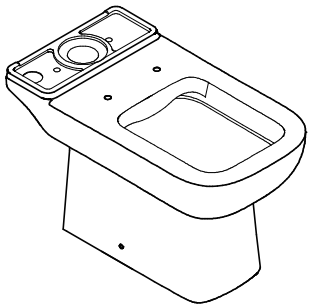
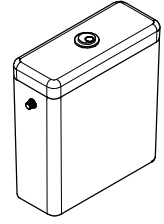
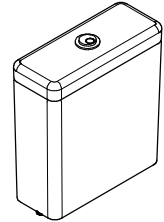
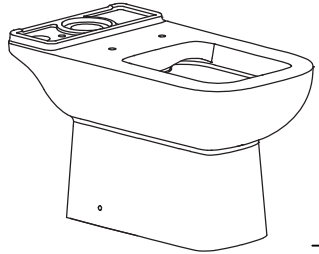






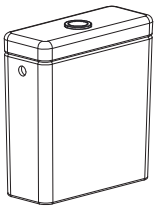









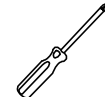


<p>39811</p> 	<p>39812</p>	<p>39989 (F)</p> 
	<p>39861</p>	

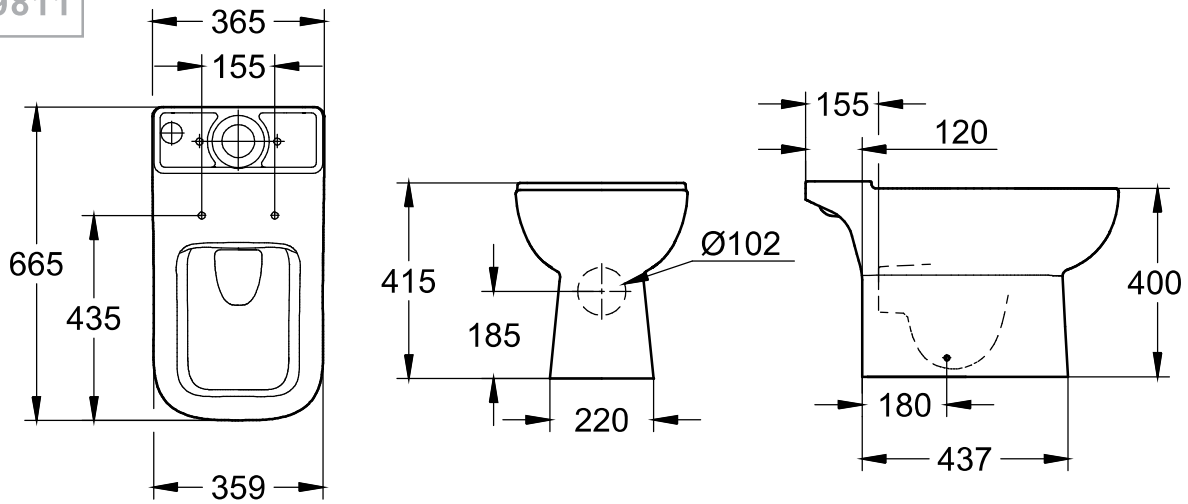


<p>39811</p>  <p>— 1X</p>	 — 2X  — 2X  — 2X  — 2X  — 2X  — 2X  — 2X
--	---

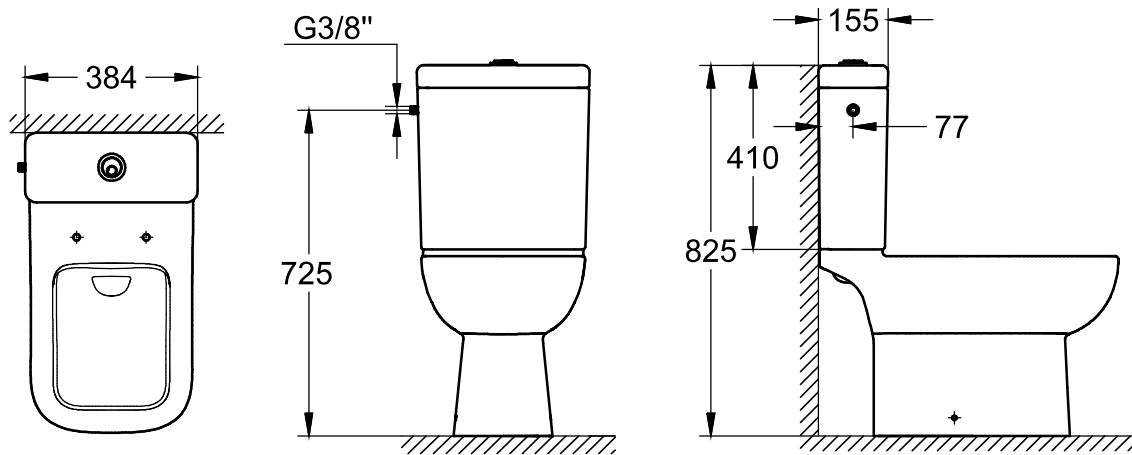
<p>39812</p>  — 1X  — 1X  — 2X  — 2X  — 2X  — 2X  — 2X  — 2X  — 2X  — 2X



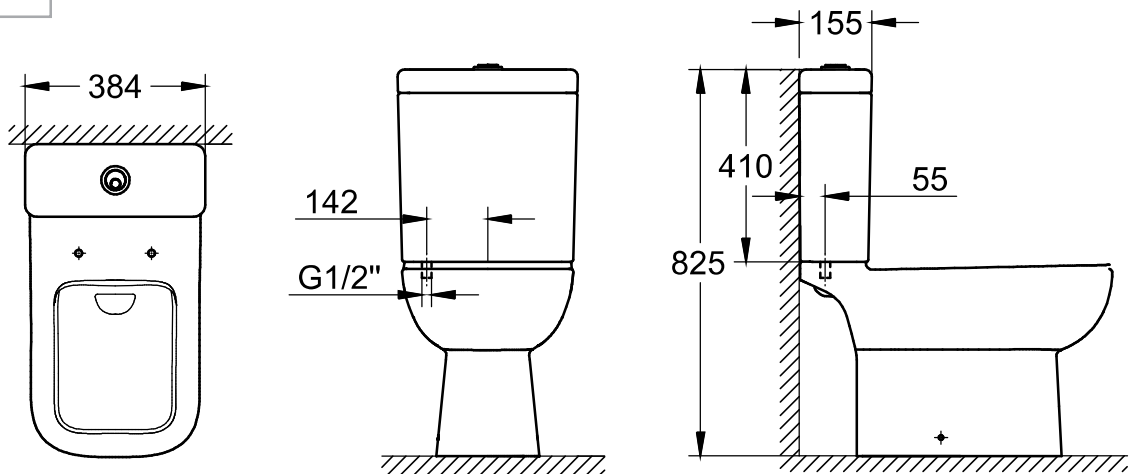
39811

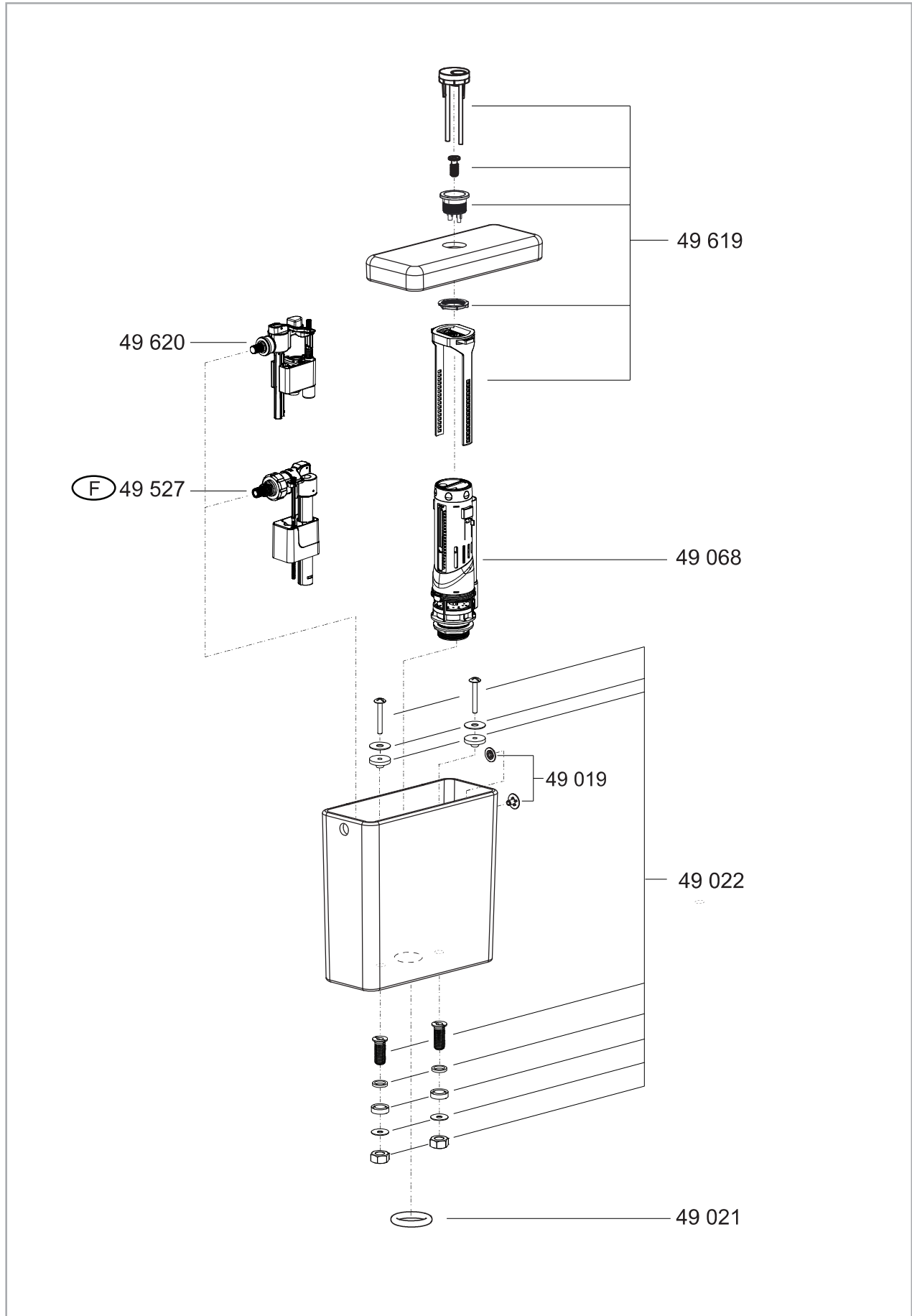


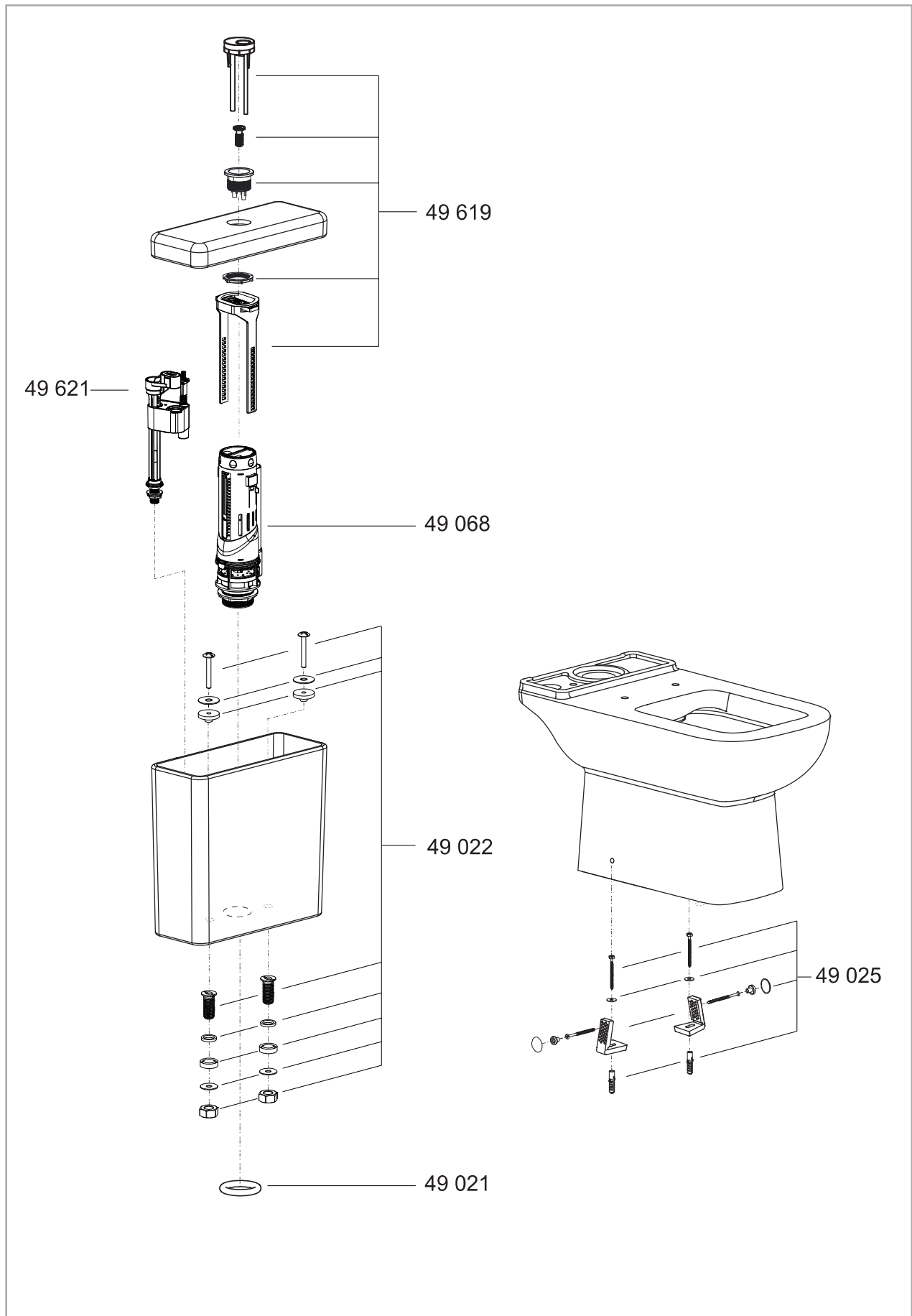
39812 39989 (F)

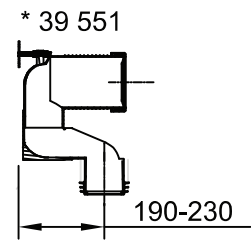
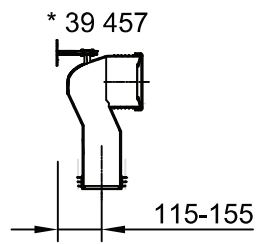
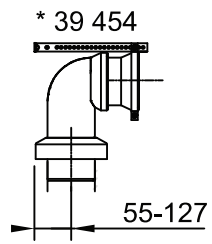
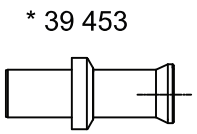
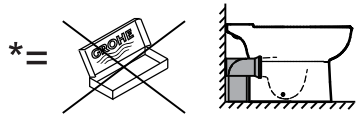


39861

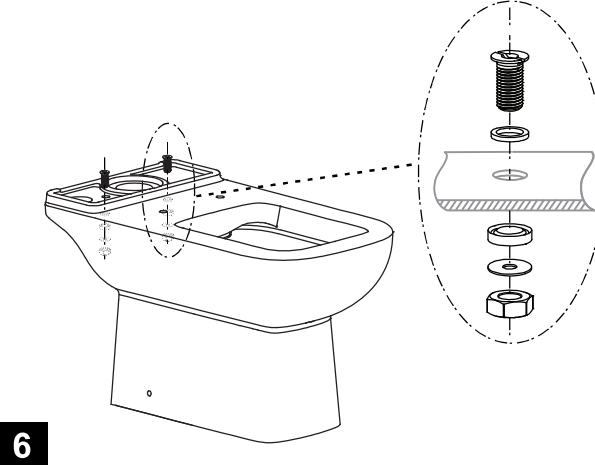
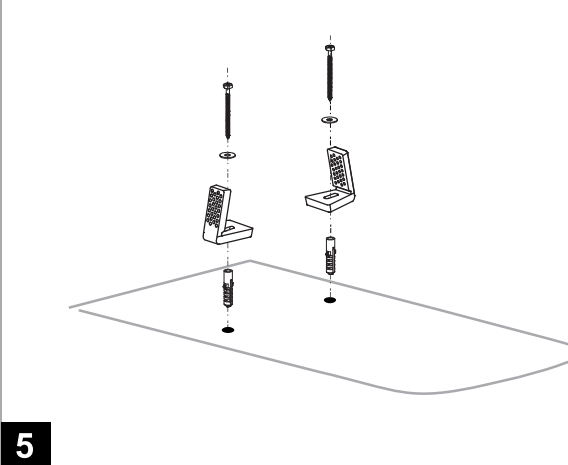
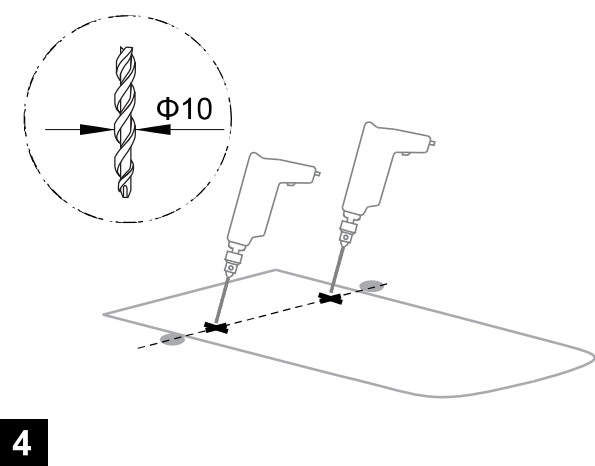
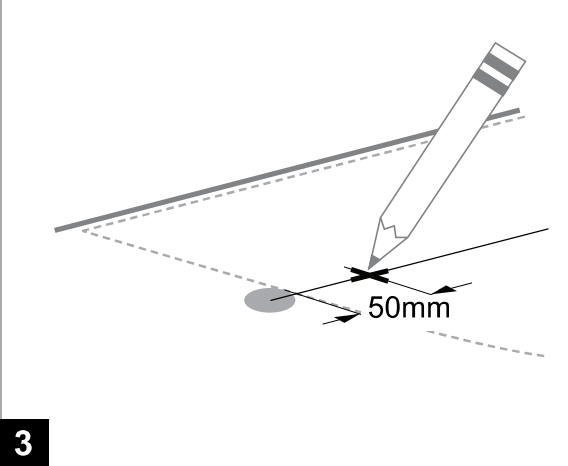
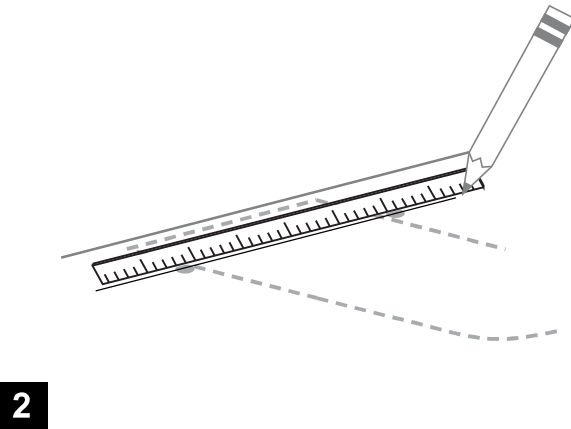
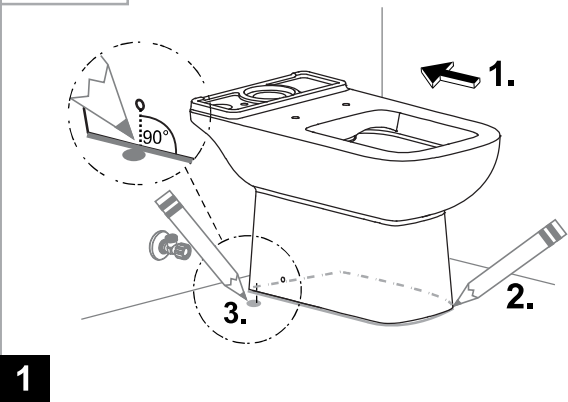




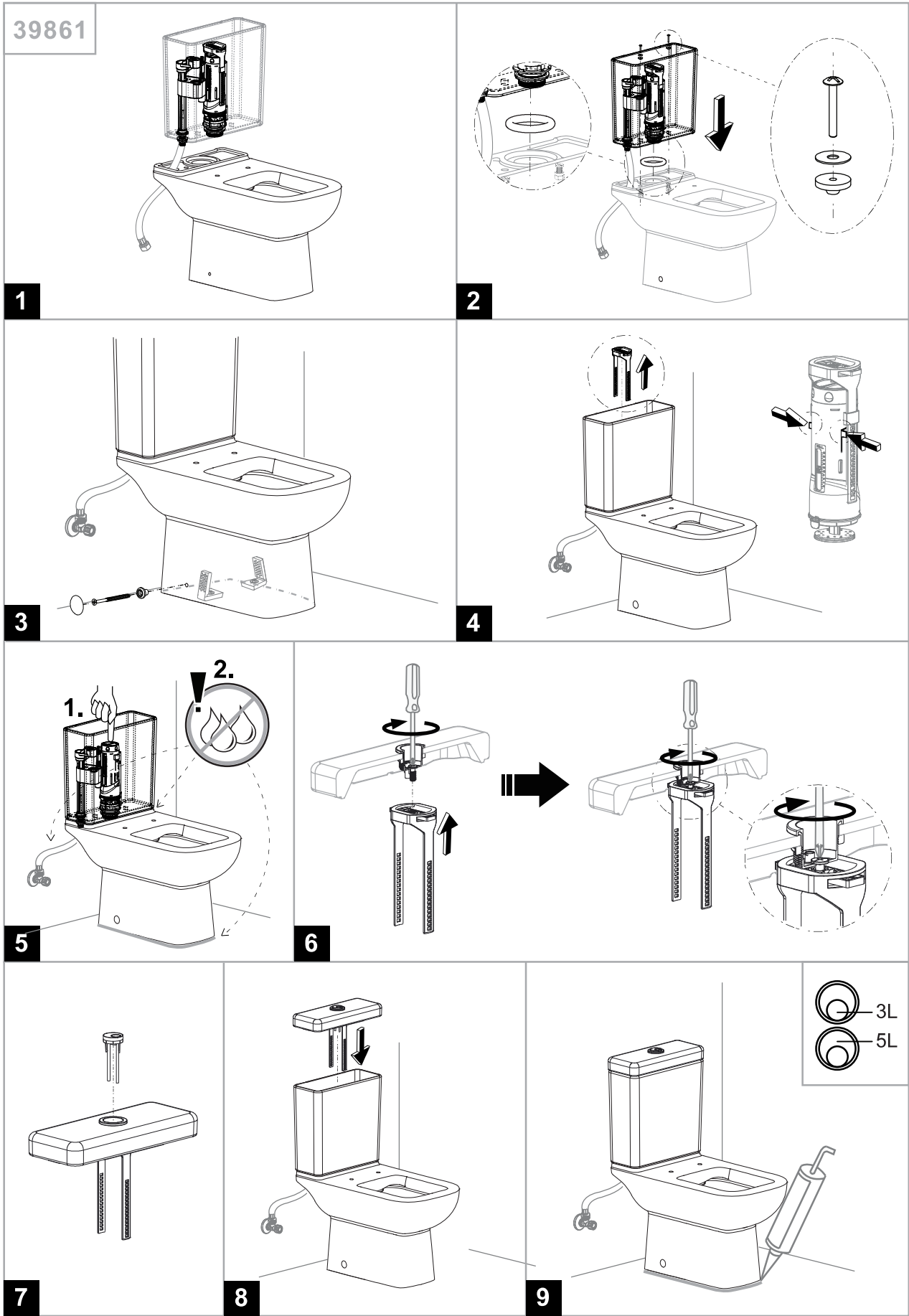




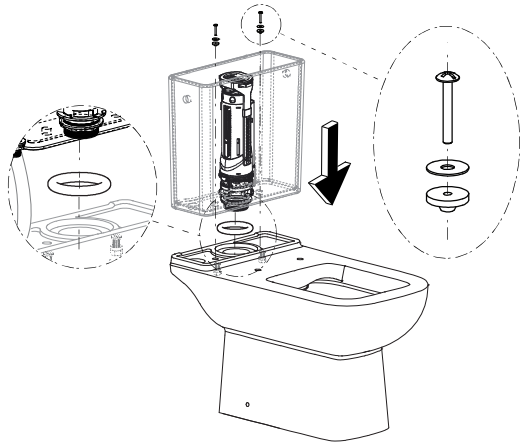
39811



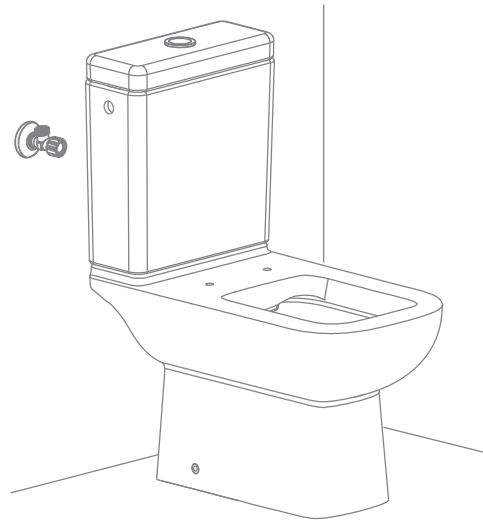
39861



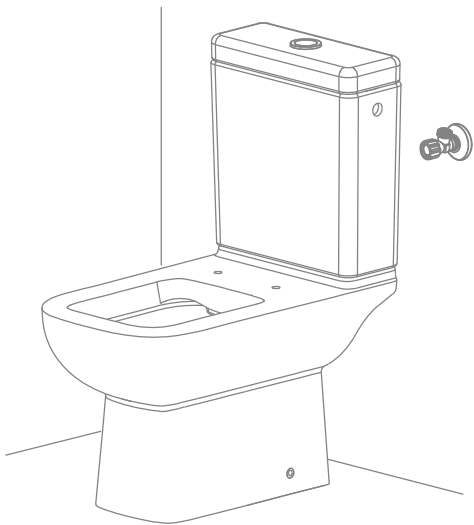
39812 39989 (F)



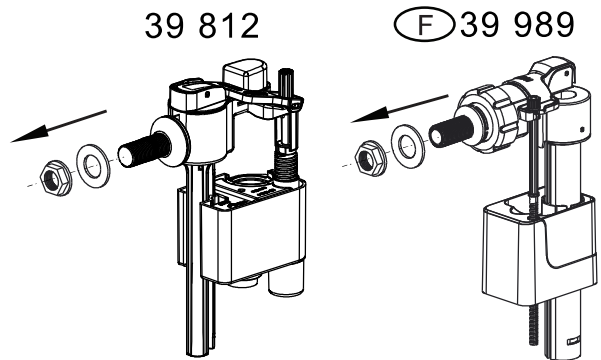
1



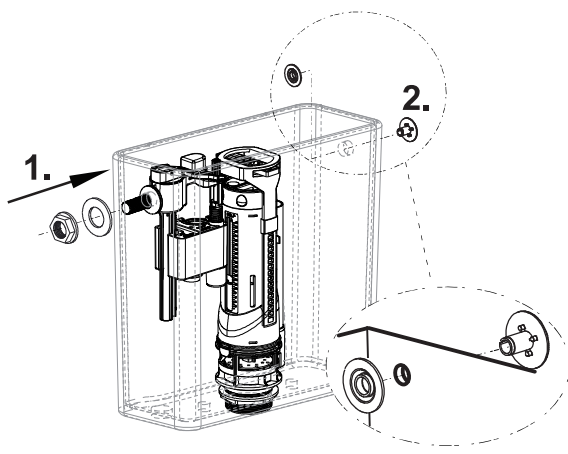
2a



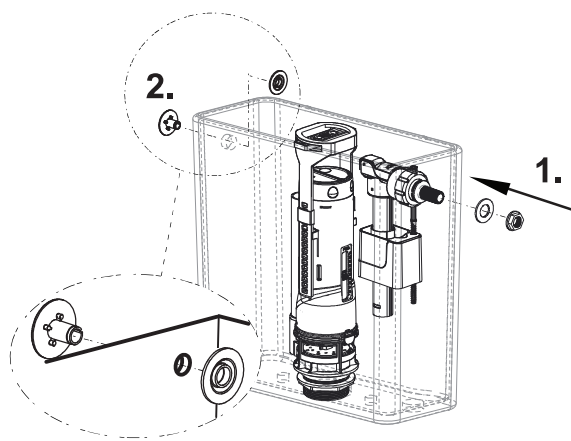
2b



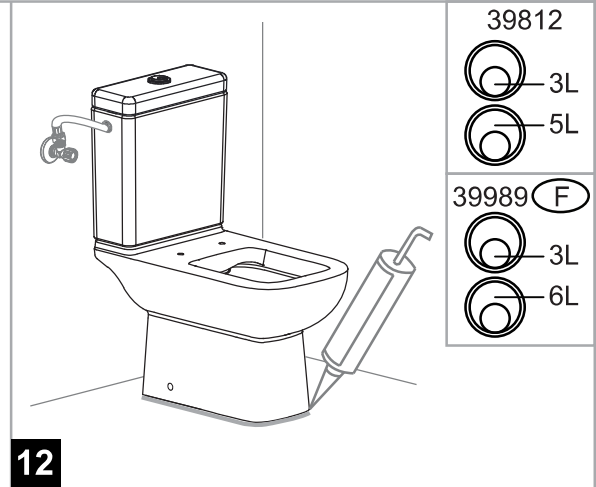
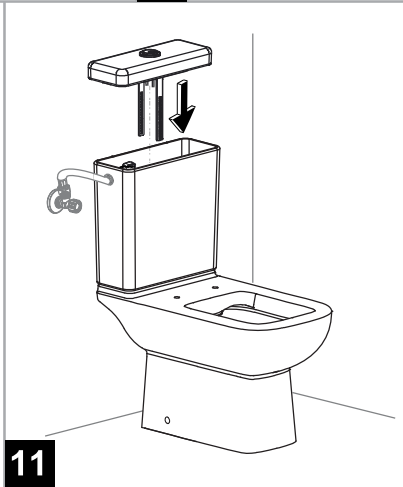
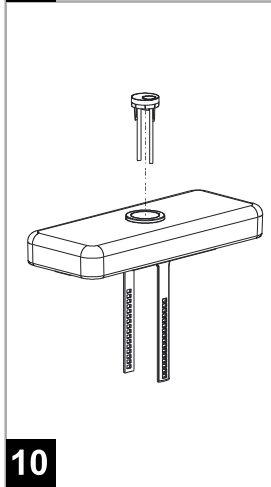
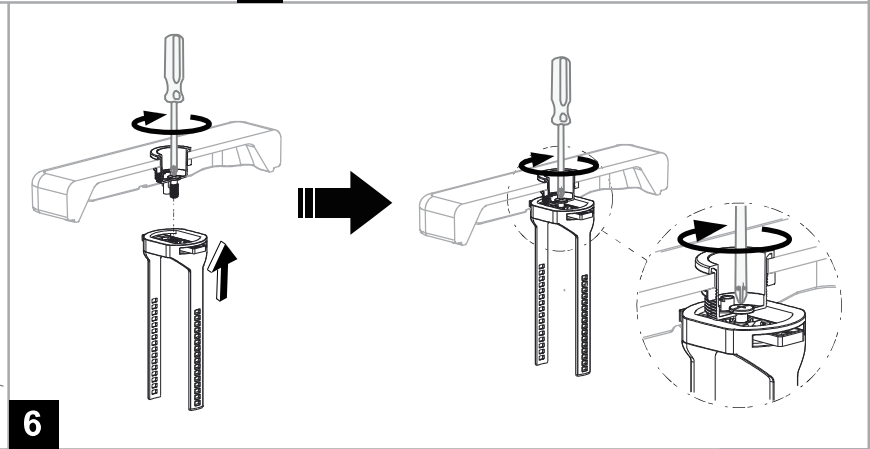
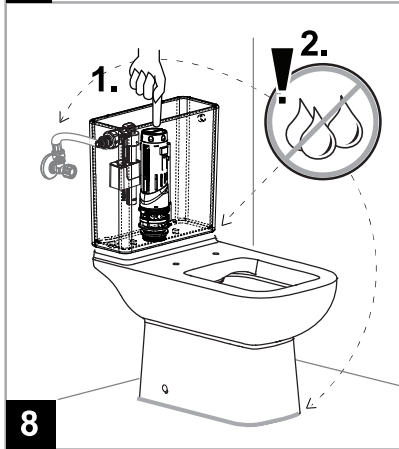
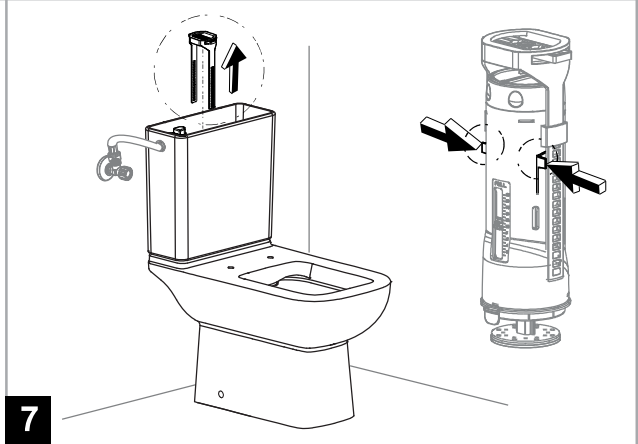
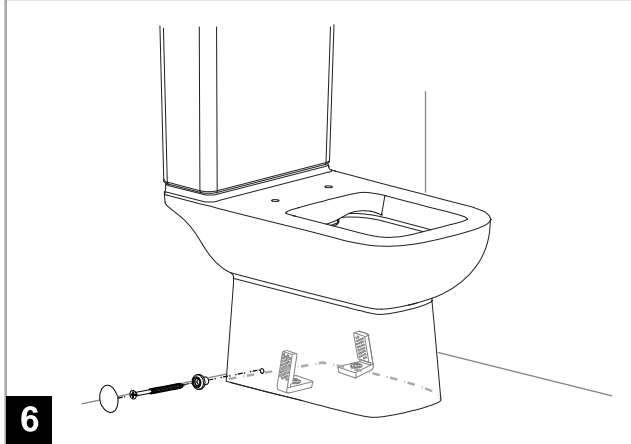
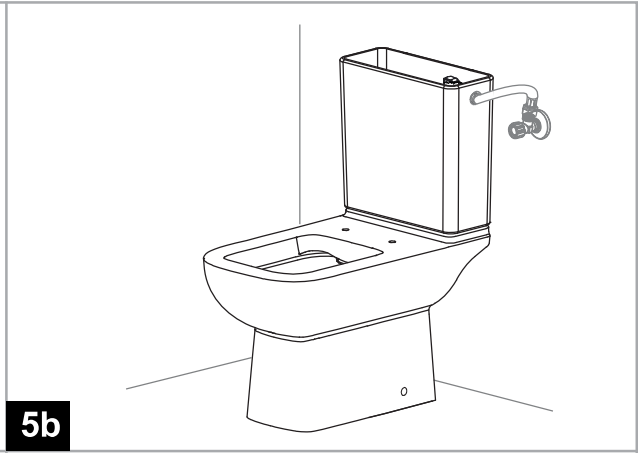
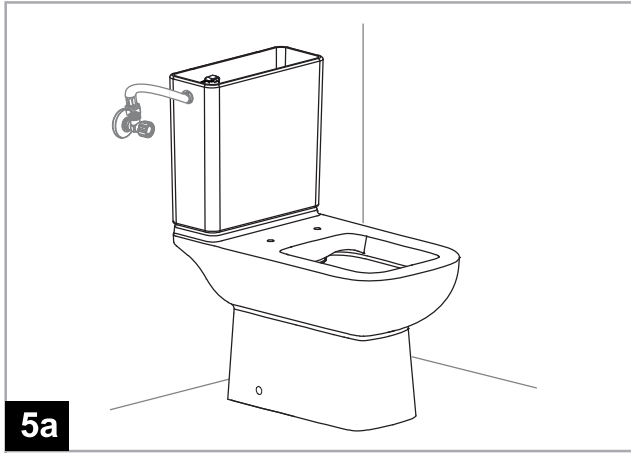
3







4a



4b



- 39812
-  3L
 -  5L
- 39989 (F)
-  3L
 -  6L