



Podobné vyobrazení

## Datový list

### Hydraulické údaje

Maximální provozní tlak $P_N$	10 bar
Max. dopravní výška $H_{Qmin}$	9,3 m
Max. čerpací výkon $Q_{max}$	9,5 m <sup>3</sup> /h
Min. teplota média $T_{min}$	0 °C
Max. teplota média v případě použití HVAC $T_{max}$	80 °C
Min. teplota média v případě použití s pitnou vodou $T_{min}$	0
Max. teplota média v případě použití s pitnou vodou $T_{max}$	80
Max. teplota média v případě použití s pitnou vodou při krátkodobém provozu 2 hodiny $T_{max}$	110 °C
Min. okolní teplota $T_{min}$	0 °C
Max. okolní teplota $T_{max}$	40 °C
Max. přípustná tvrdost v cirkulačních systémech užitkové vody	3,57 mmol/l (20 °dH) (3,21 mmol/l (18 °dH) pro 20/4 + 25/6)

### Údaje o motoru

Síťová přípojka	1~230 V, 50 Hz
Jmenovitý výkon $P_2$	180 W
Jmenovitý proud $I_N$	1,62 A
Max. otáčky $n_{max}$	2800 1/min
Příkon (min) $P_{1 min}$	150 W
Příkon $P_{1 max}$	335 W
Rušivé vyzařování	EN 61000-6-3
Odolnost proti rušení	EN 61000-6-2
Třída krytí motoru	IPX4D
Izolační třída	H
Šroubení kabelu	2 x PG13.5
Ochrana motoru	Externí ochrana motoru WSK

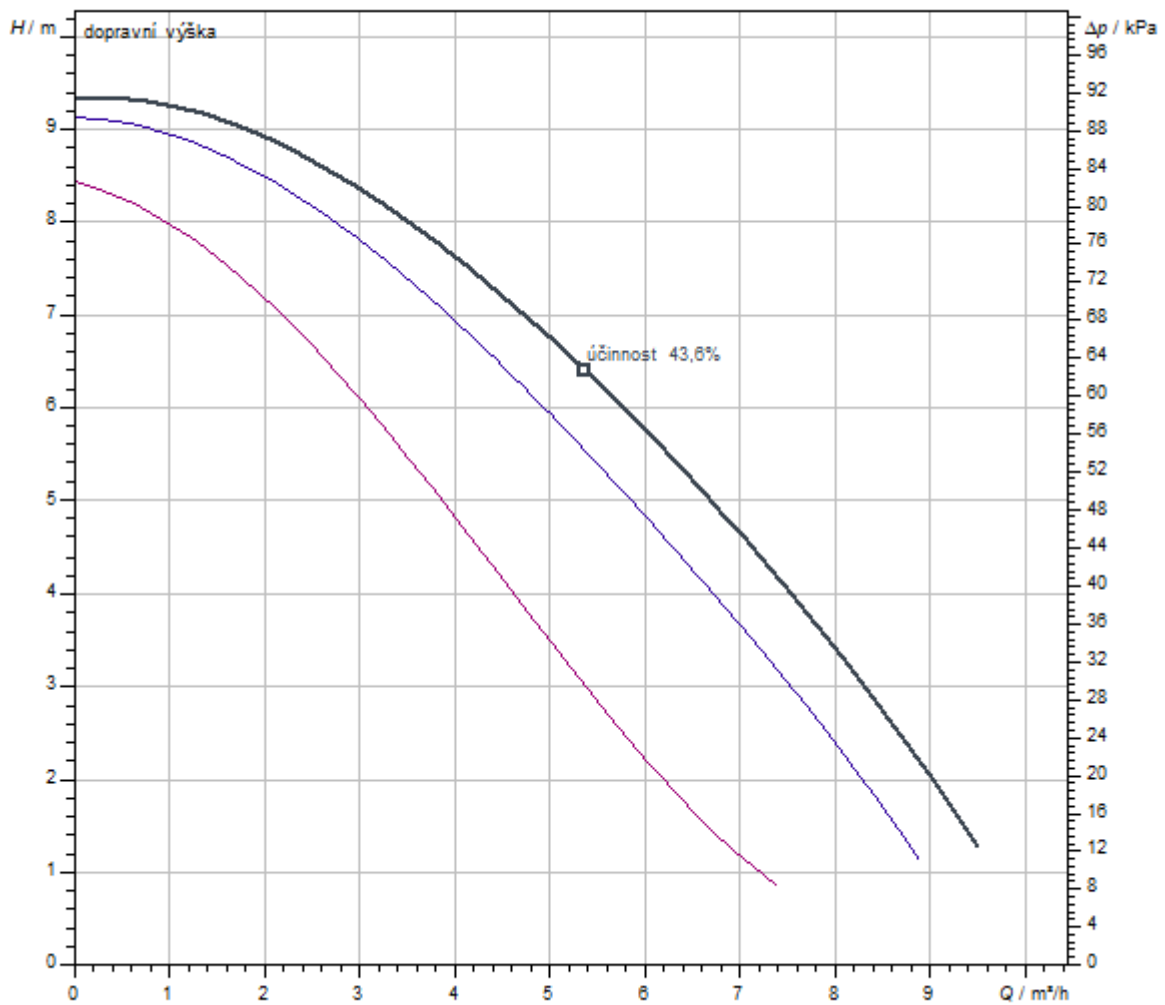
### Materiály

Skříň čerpadla	bronz, CC499K
Oběžné kolo	PPE-GF30
Hřídel	Nerezová ocel
Materiál ložiska	uhlík, impregnovaný syntetickou pryskyřicí

### Rozměry pro instalaci

Přípojka trubky na straně sání $DNs$	G 1½
Přípojka trubky na výtlačku $DNd$	G 1½
Konstrukční délka $L0$	180 mm

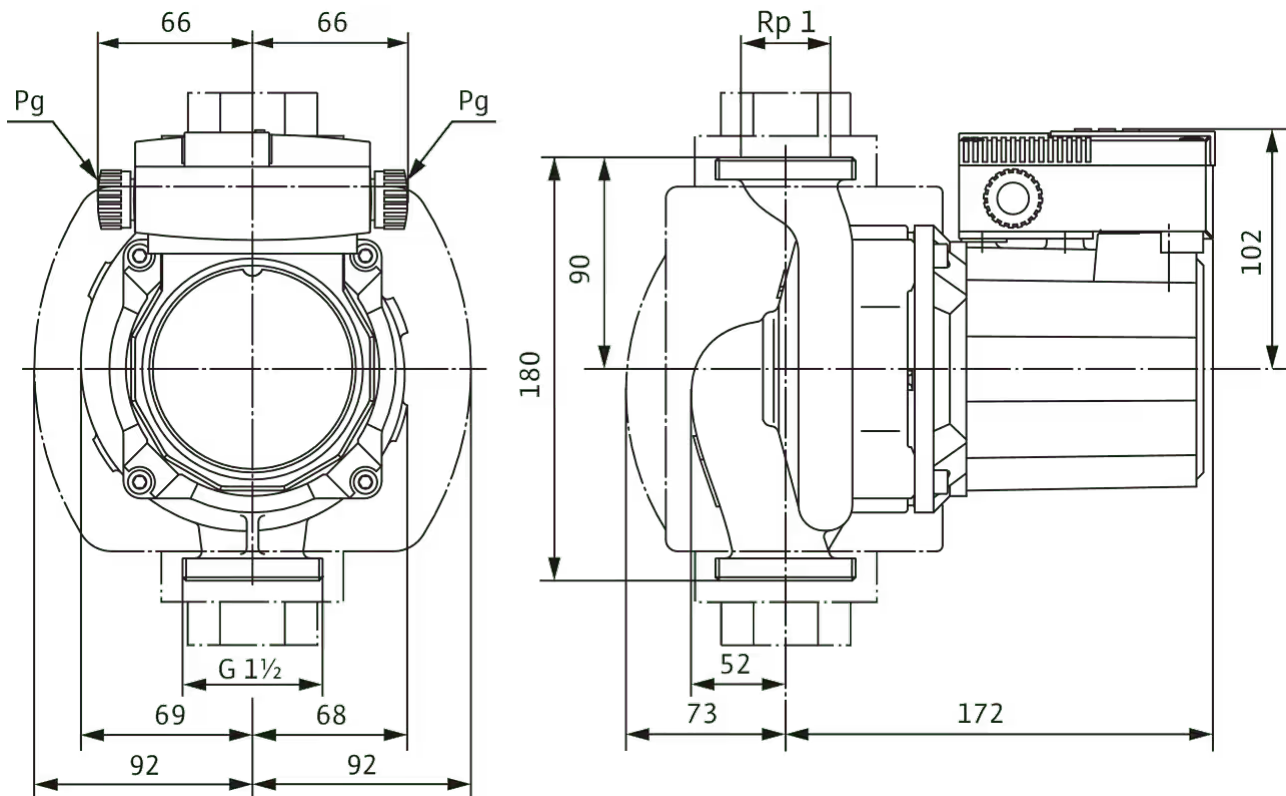
## Charakteristiky



Čerpané médium	Water 100 %
Teplota média $T$	20,00 °C
Otáčky při provozním bodu	2.700 1/min

Rozměry a rozměrové výkresy

TOP-S



## Text pro výběrová řízení

Toto oběhové čerpadlo je vhodné jen pro pitnou vodu.

Použitelné pro cirkulační systémy s teplou vodou v průmyslu a technických zařízeních budov.

Mokroběžné oběhové čerpadlo s připojením na závit nebo na přírubu, předvolitelné stupně otáček pro nastavení výkonu.

## Vybavení a funkce

- > Manuální nastavení výkonu se 3 stupni otáček
- > Čerpadla s 1~ motorem:
  - > P2 až 90 W: Interní ochrana proti nepřipustně vysokým teplotám vinutí
  - > P2 = 180 W: Plná ochrana motoru díky ochranným kontaktům vinutí ve spojení s vybavovacím relé
- > Čerpadla s 3~ motorem:
  - > P2 až 90 W: Interní ochrana proti nepřipustně vysokým teplotám vinutí
  - > P2 ≥ 180 W: Plná ochrana motoru s integrovanou spouštěcí elektronikou
- > Poruchová kontrolka
- > Kontakt pro sběrné poruchové hlášení
- > Kontrolka směru otáčení
- > Síťová přípojka 3~230 V s volitelnou přepínací zástrčkou
- > Těleso čerpadla z červeného kovu nebo šedé litiny (nerezová ocel v závislosti na typu)
- > Kombinovaná příruba PN 6/PN 10 (u DN 40 až DN 65)
- > Tepelně izolační pláště
- > Další funkce díky dovybavení modulem Protect Module C:
  - > Poruchové hlášení SSM jako beznapěťový rozpínací kontakt
  - > Provozní hlášení SBM jako beznapěťový spínací kontakt (normálně otevřený)
  - > Řídicí vstup „Vypnutí při překročení“ pomocí externího beznapěťového kontaktu (rozpínací kontakt)
  - > Rozeznání blokování
  - > Plná ochrana motoru s vybavovacím relé
  - > Potvrzení poruch
- > Řízení zdvojeného čerpadla (paralelně instalovaná dvě samostatná čerpadla): Základní/záložní režim (automatické přepínání v případě poruchy/časově závislá výměna čerpadel)

## Provozní údaje

Max. teplota média $T_{max}$	80 °C
Min. teplota média $T_{min}$	0 °C
Min. okolní teplota $T_{min}$	0 °C
Max. okolní teplota $T_{max}$	40 °C
Teplotní rozsah při max. okolní teplotě + 40 °C $T$	-20...+110
Maximální provozní tlak $PN$	10 bar

## Provozní údaje

Max. přípustná tvrdost v cirkulačních systémech užitkové vody	3,57 mmol/l (20 °dH) (3,21 mmol/l (18 °dH) pro 20/4 + 25/6)
---	---

## Údaje o motoru

Rušivé vyzařování	EN 61000-6-3
Odolnost proti rušení	EN 61000-6-2
Síťová přípojka	1~230 V, 50 Hz
Příkon $P_{1 \max}$	335 W
Max. otáčky $n_{\max}$	2800 1/min
Jmenovitý proud $I_N$	1,62 A
Třída krytí motoru	IPX4D
Šroubení kabelu	2 x PG13.5

## Materiály

Skříň čerpadla	bronz, CC499K
Oběžné kolo	PPE-GF30
Hřídel	Nerezová ocel
Materiál ložiska	uhlík, impregnovaný syntetickou pryskyřicí

## Rozměry pro instalaci

Přípojka trubky na straně sání $DN_s$	G 1½
Přípojka trubky na výtlaku $DN_d$	G 1½
Konstrukční délka $L_0$	180 mm

## Informace k umístění objednávky

Značka	Wilo
Název výrobku	TOP-Z 25/10 (1~230 V, PN 10, RG)
Hmotnost netto cca $m$	6,7 kg
Číslo výrobku	<b>2061964</b> 