

---

# NEXTY

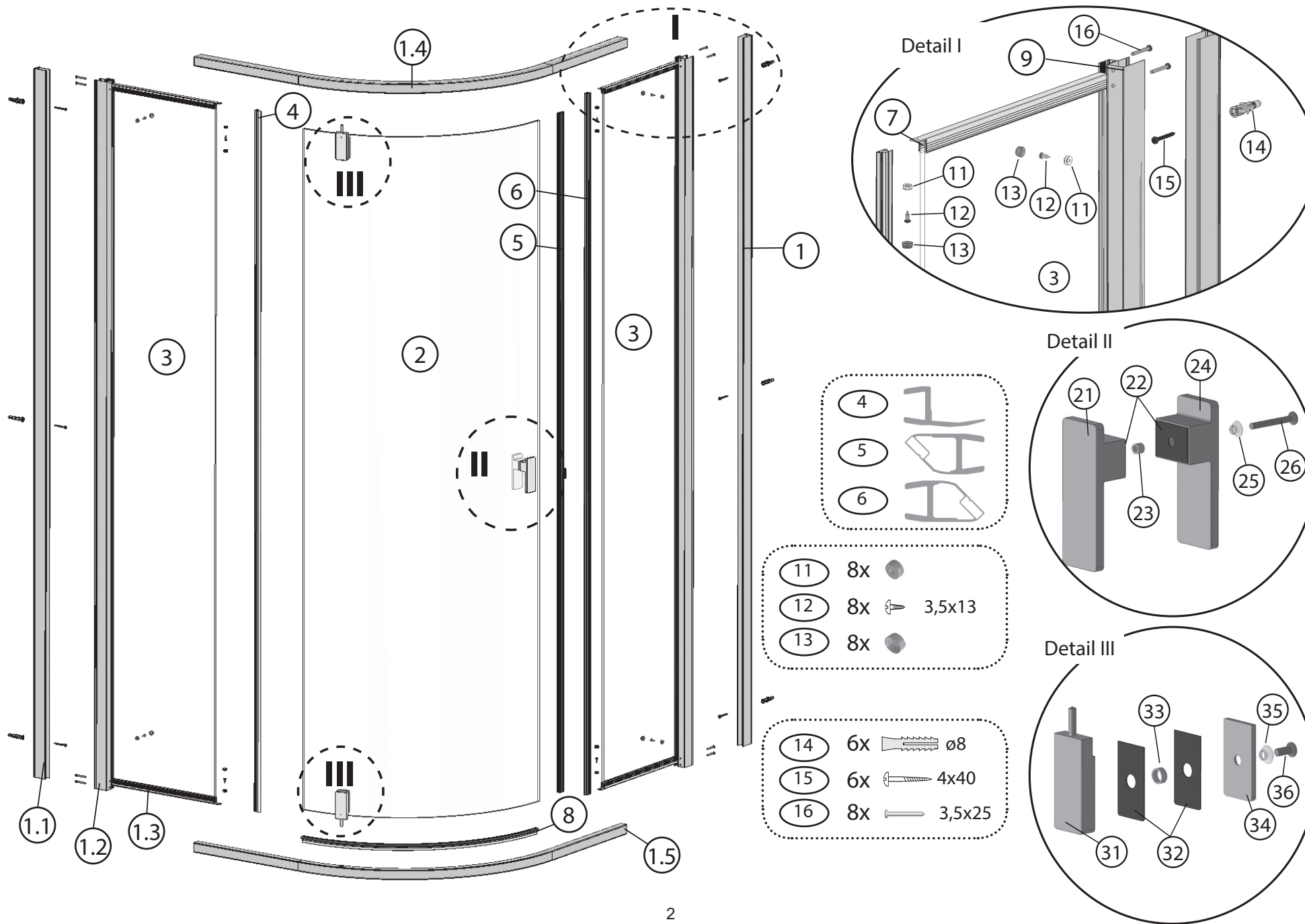
---

## Katalog dílů

Platnost od 09/2021

**RAVAK**<sup>®</sup>

# NSKK3 - 80, 90, 100

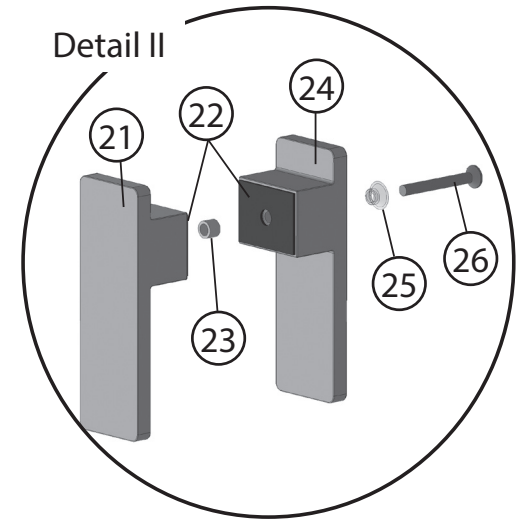
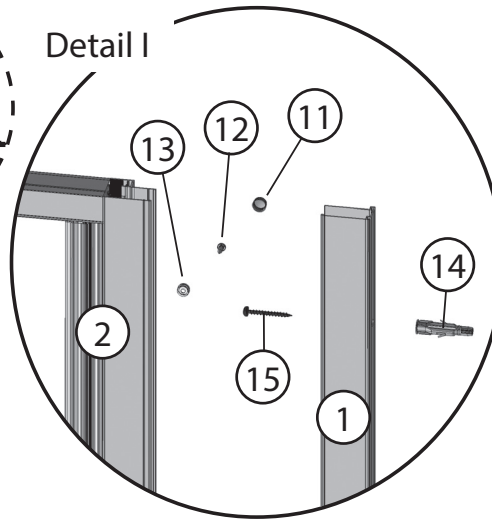
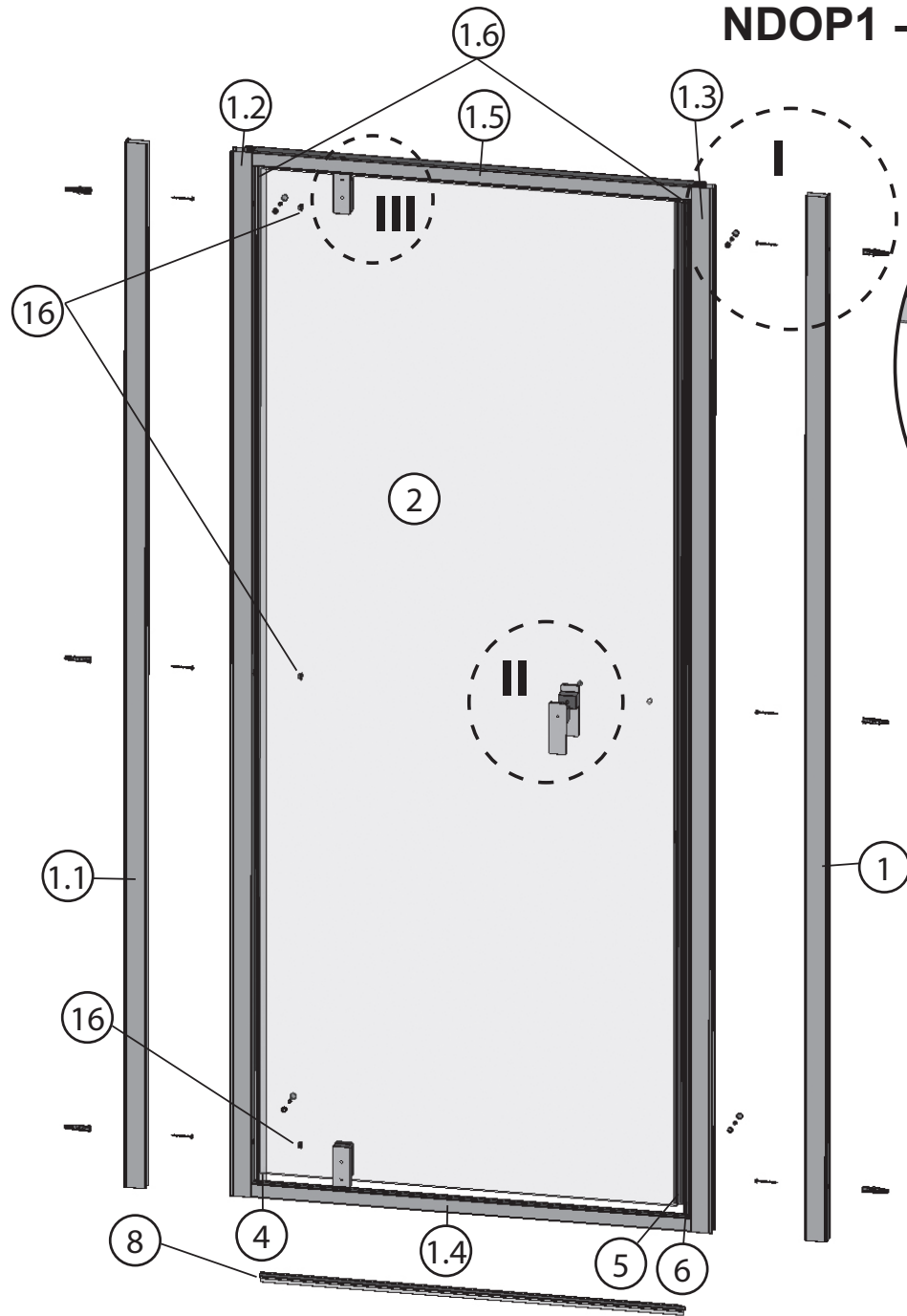


<b>NSKK3 - 80, 90, 100</b>								
<b>Číslo dílu:</b>	<b>Název dílu:</b>	<b>Rozměr [mm]:</b>	<b>Počet:</b>	<b>Pro výrobek:</b>	<b>SIČ bílá:</b>	<b>SIČ černá:</b>	<b>SIČ satin:</b>	<b>SIČ bright:</b>
1.1	Ustavovací pr. Pivo 12216/11 l=1950	1950	2	80/90/100	XVC2161111950	XVC2161131950	XVC21611X1950	XVC21611U1950
1.2	Hlavní svislý profil bez zásepek PV-AL-474-001 l=1950	1950	2	80/90/100	XVF4740111950	XVF4740131950	XVF47401X1950	XVF47401U1950
1.3	Lem skla Pivo II PV-AL-908-134 l=263	263	4	80	XVRA091341263	XVRA091343263	XVRA09134X263	XVRA09134U263
	Lem skla Pivo II PV-AL-908-135 l=363	363	4	90	XVRA091351363	XVRA091353363	XVRA09135X363	XVRA09135U363
	Lem skla Pivo II PV-AL-908-136 l=463	463	4	100	XVRA091361463	XVRA091363463	XVRA09136X463	XVRA09136U463
1.4	Hl. vodorovný pr. ohnutý Pivo II PV-AL-021-021 l=1244	1244	1	80	XVF475211L1244	XVF475213L1244	XVF47521XL1244	XVF47521UL1244
1.5	Hl. vodorovný pr. ohnutý Pivo II PV-AL-021-022 l=1244	1244	1	80	XVF475221P1244	XVF475223P1244	XVF47522XP1244	XVF47522UP1244
1.4	Hl. vodorovný pr. ohnutý Pivo II PV-AL-021-023 l=1444	1444	1	90	XVF475231L1444	XVF475233L1444	XVF47523XL1444	XVF47523UL1444
1.5	Hl. vodorovný pr. ohnutý Pivo II PV-AL-021-024 l=1444	1444	1	90	XVF475241P1444	XVF475243P1444	XVF47524XP1444	XVF47524UP1444
1.4	Hl. vodorovný pr. ohnutý Pivo II PV-AL-021-025 l=1644	1644	1	100	XVF475251L1644	XVF475253L1644	XVF47525XL1644	XVF47525UL1644
1.5	Hl. vodorovný pr. ohnutý Pivo II PV-AL-021-026 l=1644	1644	1	100	XVF475261P1644	XVF475263P1644	XVF47526XP1644	XVF47526UP1644
2	Sklo 6,0x1875x702 čiré PVII-SZ-DV-001	1875x702	1	80/90/100	X4Y60I757020	X4Y60I757020	X4Y60I757020	X4Y60I757020
3	Sklo 6,0x1922x258 čiré PVII-SR-PSKK-006	1922x258	2	80	X4Z160J222580	X4Z160J222580	X4Z160J222580	X4Z160J222580
	Sklo 6,0x1922x358 čiré PVII-SR-PSKK-007	1922x358	2	90	X4Z160J223580	X4Z160J223580	X4Z160J223580	X4Z160J223580
	Sklo 6,0x1922x458 čiré PVII-SR-PSKK-008	1922x458	2	100	X4Z160J224580	X4Z160J224580	X4Z160J224580	X4Z160J224580
4	Svislá těsnící lišta Rehau 656725 dl. 2010mm	1926	1	80/90/100	X65672500000	X65672500000	X65672500000	X65672500000
5	Magnet Rehau 656232 šikmý SJ dl. 2000mm	1875	1	80/90/100	X65623200000	X65623200000	X65623200000	X65623200000
6	Magnet Rehau 656232 šikmý SJ dl. 2000mm	1875	1	80/90/100	X65623200000	X65623200000	X65623200000	X65623200000

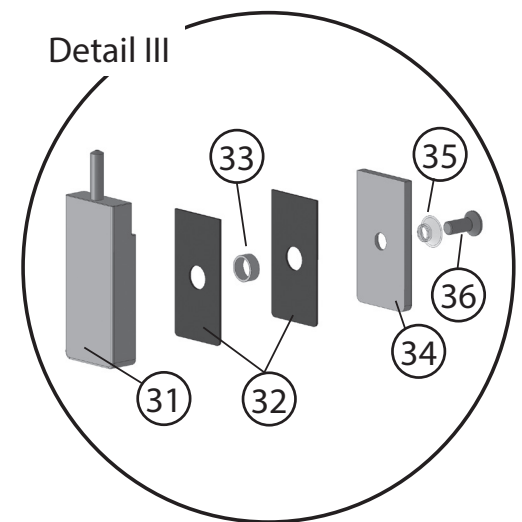
7	Zasklívací profil 111 CB H 2652 Transparent	247	4	80	X8B100000000	X8B100000000	X8B100000000	X8B100000000
	Zasklívací profil 111 CB H 2652 Transparent	347	4	90	X8B100000000	X8B100000000	X8B100000000	X8B100000000
	Zasklívací profil 111 CB H 2652 Transparent	447	4	100	X8B100000000	X8B100000000	X8B100000000	X8B100000000
8	Okapnička Rehau 656715 dl. 2000mm	702	1	80/90/100	X65671500000	X65671500000	X65671500000	X65671500000
9	Zasklívací profil 90 CB H 2586 Transparent	1929	2	80/90/100	X89000000000	X89000000000	X89000000000	X89000000000
11	Podložka krytky 106		8	80/90/100	X8A600000000	X8A600000000	X8A600000000	X8A600000000
12	Šroub samořez 3,5x13 DIN 7981 A2 nerez	3,5x13	8	80/90/100	X97981035130	X97981035130	X97981035130	X97981035130
13	Krytka 105		8	80/90/100	X8A500000001	X8A500000003	X8A500000000	X8A500000000
14	Hmoždinka SX 8 FISCHER	8x40	6	80/90/100	X20600080000	X20600080000	X20600080000	X20600080000
15	Vrut do hmoždinky 4x40 DIN 96 A2 nerez	4x40	6	80/90/100	X94000040400	X94000040400	X94000040400	X94000040400
16	Šroub samořez 3,5x25 DIN 7981 A2 nerez	3,5x25	8	80/90/100	X97981035250	X97981035250	X97981035250	X97981035250
21	Madlo Pivot II vnější PV-MAD-027-001		1		X3PVMAD0270011	X3PVMAD0270013	X3PVMAD027001X	X3PVMAD027001A
22	Pružná podložka madla Pivot II PV-PR-028-001		2	80/90/100	X3PVPR0280013	X3PVPR0280013	X3PVPR0280013	X3PVPR0280013
23	Bužírka transparent prům. 5/7,5-5		1	80/90/100	X80001075050	X80001075050	X80001075050	X80001075050
24	Madlo Pivot II vnitřní PV-MAD-028-001		1		X3PVMAD0280011	X3PVMAD0280013	X3PVMAD028001X	X3PVMAD028001A
25	Plastové izol.pouzdro 083040200001 přír.polyamid		1	80/90/100	X80001041043	X80001041043	X80001041043	X80001041043
26	Šroub M4x40 DIN 966 A2 nerez	4x40	1	80/90/100	X90966040400	X90966040400	X90966040400	X90966040400
31	Pant vnější Pivot II PV-PAN-023		2	80/90/100	X3PVPAN0231	X3PVPAN0233	X3PVPAN023X	X3PVPAN023U
32	Pružná podložka pantu Pivot II PV-PR-021-002 (mat)		4	80/90/100	X3PVPR021002M	X3PVPR021002M	X3PVPR021002M	X3PVPR021002M
33	Bužírka transparent prům. 10/12-6		2	80/90/100	X3G020070000	X3G020070000	X3G020070000	X3G020070000



# NDOP1 - 80, 90



- NDOP1**
- |    |    |  |
|----|----|--|
| 11 | 4x |  |
| 12 | 4x |  |
| 13 | 4x |  |
| 14 | 6x |  |
| 15 | 6x |  |
| 16 | 3x |  |



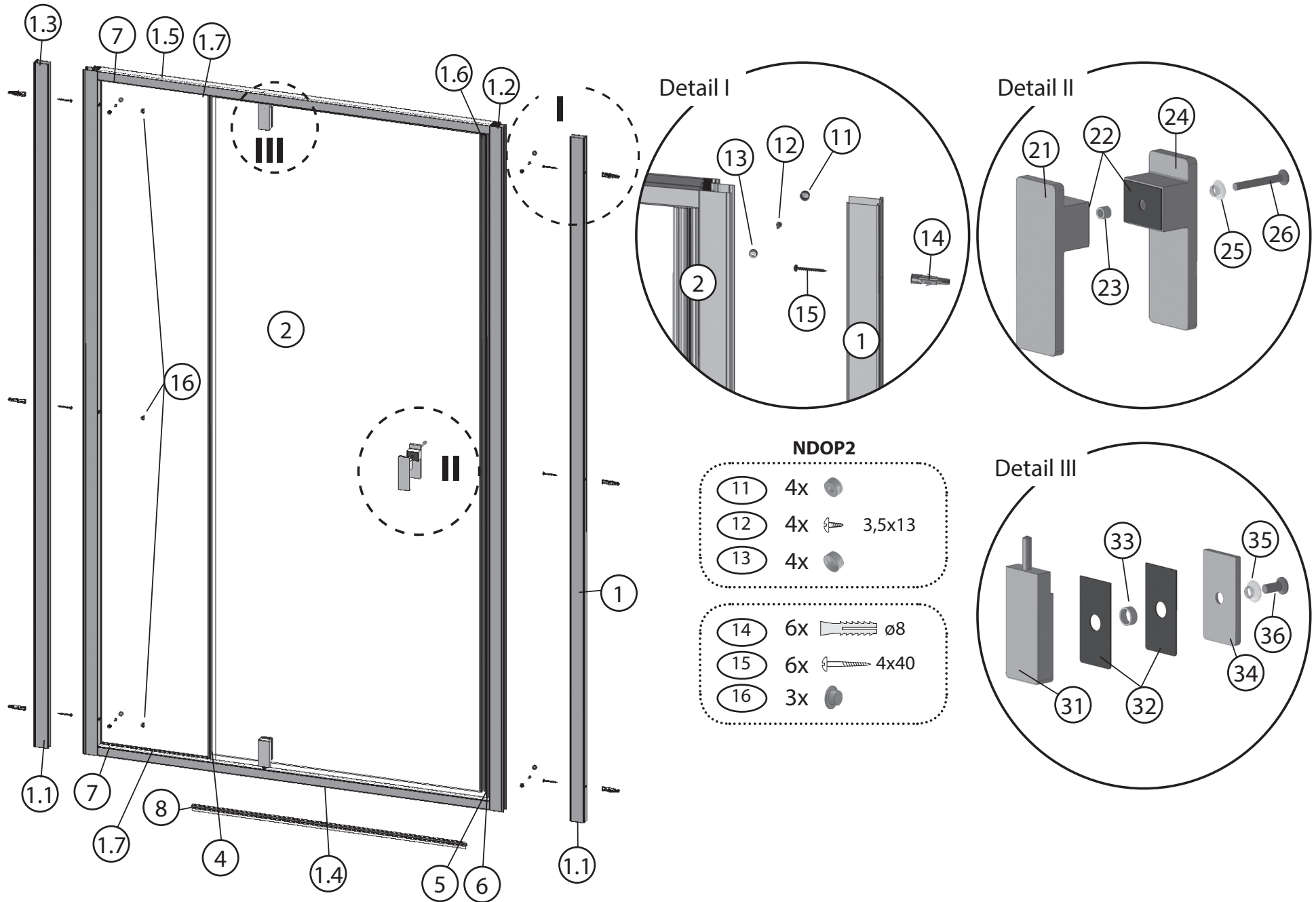
<b>NDOP1 - 80, 90</b>								
<b>Číslo dílu:</b>	<b>Název dílu:</b>	<b>Rozměr [mm]:</b>	<b>Počet:</b>	<b>Pro výrobek:</b>	<b>SIČ bílá:</b>	<b>SIČ černá:</b>	<b>SIČ satin:</b>	<b>SIČ bright:</b>
1.1	Ustavovací pr. Pivo 12216/11 I=1950	1950	1	80/90	XVC2161111950	XVC2161131950	XVC21611X1950	XVC21611U1950
1.2	Hlavní svislý profil bez zásepky PV-AL-474-001 I=1950	1950	1	80/90	XVF4740111950	XVF4740131950	XVF47401X1950	XVF47401U1950
1.3	Hlavní svislý profil pro zásepky PV-AL-474-002 I=1950	1950	1	80/90	XVF4740211950	XVF4740231950	XVF47402X1950	XVF47402U1950
1.4	Vodorovný profil Pivo II - PV-AL-475-001 I=689 Levý	689	1	80	XVF475011L0689	XVF475013L0689	XVF47501XL0689	XVF47501UL0689
1.5	Vodorovný profil Pivo II - PV-AL-475-002 I=689 Pravý	689	1	80	XVF475021P0689	XVF475023P0689	XVF47502XP0689	XVF47502UP0689
1.4	Vodorovný profil Pivo II - PV-AL-475-003 I=789 Levý	789	1	90	XVF475031L0789	XVF475031L0789	XVF475031L0789	XVF475031L0789
1.5	Vodorovný profil Pivo II - PV-AL-475-004 I=789 Pravý	789	1	90	XVF475041P0789	XVF475041P0789	XVF475041P0789	XVF475041P0789
1.6	SV. profil pro magnet Pivo PV-AL-214-10 I=1929	1929	2	80/90	XVC2141011929	XVC2141031929	XVC21410X1929	XVC21410U1929
2	Sklo 6,0x1875x651 čiré PVII-SR-DV-001	1875x651	1	80	X4Z160I756510	X4Z160I756510	X4Z160I756510	X4Z160I756510
	Sklo 6,0x1875x751 čiré PVII-SR-DV-002	1875x751	1	90	X4Z160I757510	X4Z160I757510	X4Z160I757510	X4Z160I757510
4	Svislá těsnicí lišta Rehau 656725 dl. 2010mm	1926	1	80/90	X65672500000	X65672500000	X65672500000	X65672500000
5	Magnet Rehau 656232 šikmý SJ dl. 2000mm	1875	1	80/90	X65623200000	X65623200000	X65623200000	X65623200000
6	Magnet Rehau 656232 šikmý SJ dl. 2000mm	1875	1	80/90	X65623200000	X65623200000	X65623200000	X65623200000
8	Okapnička Rehau 656715 dl. 2000mm	651	1	80	X65671500000	X65671500000	X65671500000	X65671500000
	Okapnička Rehau 656715 dl. 2000mm	751	1	90	X65671500000	X65671500000	X65671500000	X65671500000
11	Podložka krytky 106		4	80/90	X8A600000000	X8A600000000	X8A600000000	X8A600000000
12	Šroub samořez 3,5x13 DIN 7981 A2 nerez	3,5x13	4	80/90	X97981035130	X97981035130	X97981035130	X97981035130

13	Krytka 105		4	80/90	X8A500000001	X8A500000003	X8A50000000O	X8A50000000O
14	Hmoždinka SX 8 FISCHER	8x40	6	80/90	X20600080000	X20600080000	X20600080000	X20600080000
15	Vrut do hmoždinky 4x40 DIN 96 A2 nerez	4x40	6	80/90	X94000040400	X94000040400	X94000040400	X94000040400
16	Sada Záslepka 13/10x5 pro Rapier CB		3	80/90	X80001100100	X80001100103	X8000110010O	X8000110010O
21	Madlo Pivot II vnější PV-MAD-027-001		1		X3PVMAD0270011	X3PVMAD0270013	X3PVMAD027001X	X3PVMAD027001A
22	Pružná podložka madla Pivot II PV-PR-028-001		2	80/90	X3PVPR0280013	X3PVPR0280013	X3PVPR0280013	X3PVPR0280013
23	Bužírka transparent prům. 5/7,5-5		1	80/90	X80001075050	X80001075050	X80001075050	X80001075050
24	Madlo Pivot II vnitřní PV-MAD-028-001		1		X3PVMAD0280011	X3PVMAD0280013	X3PVMAD028001X	X3PVMAD028001A
25	Plastové izol.pouzdro 083040200001 přír.polyamid		1	80/90	X80001041043	X80001041043	X80001041043	X80001041043
26	Šroub M4x40 DIN 966 A2 nerez	4x40	1	80/90	X90966040400	X90966040400	X90966040400	X90966040400
31	Pant vnější Pivot II PV-PAN-023		2	80/90	X3PVPAN0231	X3PVPAN0233	X3PVPAN023X	X3PVPAN023U
32	Pružná podložka pantu Pivot II PV-PR-021-002 (mat)		4	80/90	X3PVPR021002M	X3PVPR021002M	X3PVPR021002M	X3PVPR021002M
33	Bužírka transparent prům. 10/12-6		2	80/90	X3G020070000	X3G020070000	X3G020070000	X3G020070000
34	Příložka pantu Pivot II PV-PAN-022-002		2	80/90	X3PVPAN0220021	X3PVPAN0220023	X3PVPAN022002X	X3PVPAN022002U
35	Plastové izol.pouzdro 083060200001 přír.polyamid		2	80/90	X80001061053	X80001061053	X80001061053	X80001061053
36	Šroub M6x16 DIN 7991 nerez		2	80/90	X90991060160	X90991060160	X90991060160	X90991060160





# NDOP2 100, 110, 120



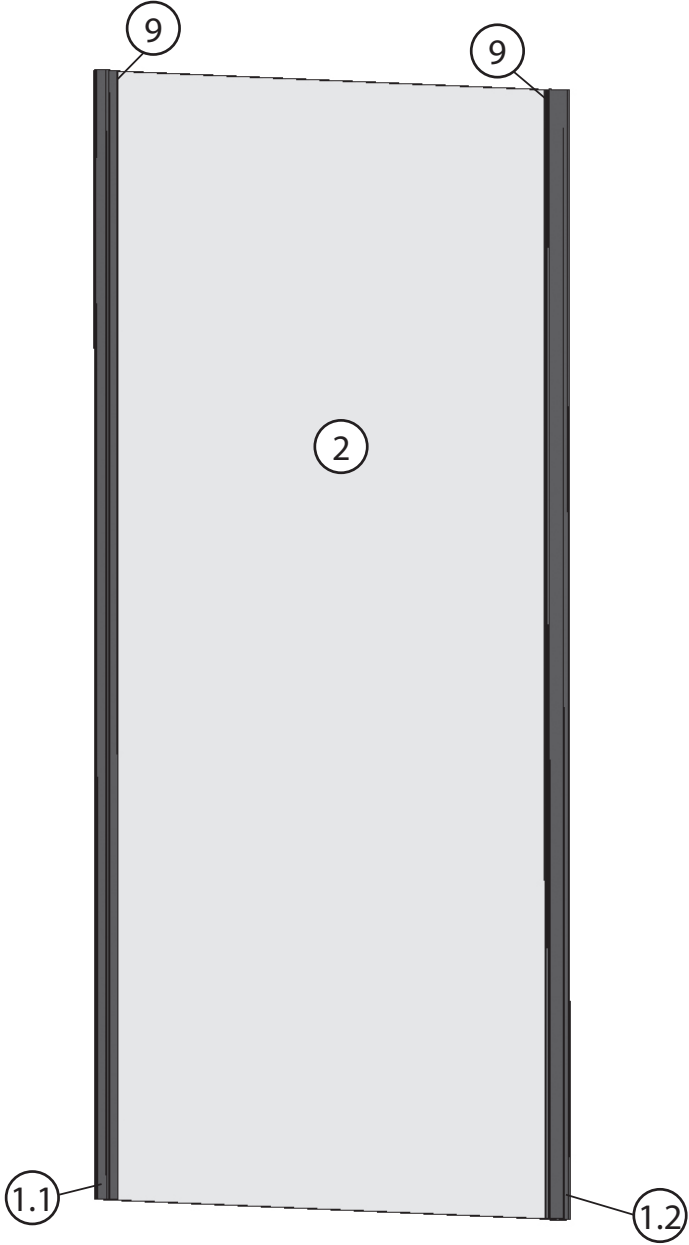
- NDOP2**
- (11) 4x ●
  - (12) 4x ⚡ 3,5x13
  - (13) 4x ●
- 
- (14) 6x ⚡ ø8
  - (15) 6x ⚡ 4x40
  - (16) 3x ●

<b>NDOP2 100, 110, 120</b>								
<b>Číslo dílu:</b>	<b>Název dílu:</b>	<b>Rozměr [mm]:</b>	<b>Počet:</b>	<b>Pro výrobek:</b>	<b>SIČ bílá:</b>	<b>SIČ černá:</b>	<b>SIČ satin:</b>	<b>SIČ bright:</b>
1.1	Ustavovací pr. Pivo 12216/11 l=1950	1950	1	100/110/120	XVC2161111950	XVC2161131950	XVC21611X1950	XVC21611U1950
1.2	Hlavní svislý profil bez zásepek PV-AL-474-001 l=1950	1950	1	100/110/120	XVF4740111950	XVF4740131950	XVF47401X1950	XVF47401U1950
1.3	Hlavní svislý profil pro zásepek PV-AL-474-002 l=1950	1950	1	100/110/120	XVF4740211950	XVF4740231950	XVF47402X1950	XVF47402U1950
1.4	Vodorovný profil Pivo II - PV-AL-475-005 l=889 Levý	889	1	100	XVF475051L0889	XVF475053L0889	XVF47505XL0889	XVF47505UL0889
1.5	Vodorovný profil Pivo II - PV-AL-475-006 l=889 Pravý	889	1	100	XVF475061P0889	XVF475063P0889	XVF47506XP0889	XVF47506UP0889
1.4	Vodorovný profil Pivo II - PV-AL-475-007 l=989 Levý	989	1	110	XVF475071L0989	XVF475073L0989	XVF47507XL0989	XVF47507UL0989
1.5	Vodorovný profil Pivo II - PV-AL-475-008 l=989 Pravý	989	1	110	XVF475081P0989	XVF475083P0989	XVF47508XP0989	XVF47508UP0989
1.4	Vodorovný profil Pivo II - PV-AL-475-009 l=1089 Levý	1089	1	120	XVF475091L1089	XVF475093L1089	XVF47509XL1089	XVF47509UL1089
1.5	Vodorovný profil Pivo II - PV-AL-475-010 l=1089 Pravý	1089	1	120	XVF475101P1089	XVF475103P1089	XVF47510XP1089	XVF47510UP1089
1.6	SV. profil pro magnet Pivo PV-AL-214-10 l=1929	1929	1	100/110/120	XVC2141011929	XVC2141031929	XVC21410X1929	XVC21410U1929
1.7	Lem skla Pivo II PV-AL-908-132 l=220	220	2	100/110	XVRA091321220	XVRA091323220	XVRA09132X220	XVRA09132U220
	Lem skla Pivo II PV-AL-908-133 l=320	320	2	120	XVRA091331320	XVRA091333320	XVRA09133X320	XVRA09133U320
2	Sklo 6,0x1875x651 čiré PVII-SR-DV-001	1875x651	1	100	X4Z160I756510	X4Z160I756510	X4Z160I756510	X4Z160I756510
	Sklo 6,0x1875x751 čiré PVII-SR-DV-002	1875x751	1	110/120	X4Z160I757510	X4Z160I757510	X4Z160I757510	X4Z160I757510
3	Sklo 6,0x1922x216 čiré PVII-SR-PSD-004	1922x216	1	100/110	X4Z160J222160	X4Z160J222160	X4Z160J222160	X4Z160J222160
	Sklo 6,0x1922x316 čiré PVII-SR-PSD-005	1922x316	1	120	X4Z160J223160	X4Z160J223160	X4Z160J223160	X4Z160J223160
4	Svislá těsnící lišta Rehau 656725 dl. 2010mm	1926	1	100/110/120	X65672500000	X65672500000	X65672500000	X65672500000
5	Magnet Rehau 656232 šikmý SJ dl. 2000mm	1875	1	100/110/120	X65623200000	X65623200000	X65623200000	X65623200000

6	Magnet Rehau 656232 šikmý SJ dl. 2000mm	1875	1	100/110/120	X65623200000	X65623200000	X65623200000	X65623200000
7	Zasklívací profil 111 CB H 2652 Transparent	200	2	100/110	X8B100000000	X8B100000000	X8B100000000	X8B100000000
	Zasklívací profil 111 CB H 2652 Transparent	300	2	120	X8B100000000	X8B100000000	X8B100000000	X8B100000000
8	Okapnička Rehau 656715 dl. 2000mm	651	1	100	X65671500000	X65671500000	X65671500000	X65671500000
	Okapnička Rehau 656715 dl. 2000mm	751	1	110/120	X65671500000	X65671500000	X65671500000	X65671500000
9	Zasklívací profil 90 CB H 2586 Transparent	1929	2	100/110/120	X89000000000	X89000000000	X89000000000	X89000000000
11	Podložka krytky 106		4	100/110/120	X8A600000000	X8A600000000	X8A600000000	X8A600000000
12	Šroub samořez 3,5x13 DIN 7981 A2 nerez	3,5x13	4	100/110/120	X97981035130	X97981035130	X97981035130	X97981035130
13	Krytka 105		4	100/110/120	X8A500000001	X8A500000003	X8A500000000	X8A500000000
14	Hmoždinka SX 8 FISCHER	8x40	6	100/110/120	X20600080000	X20600080000	X20600080000	X20600080000
15	Vrut do hmoždinky 4x40 DIN 96 A2 nerez	4x40	6	100/110/120	X94000040400	X94000040400	X94000040400	X94000040400
16	Sada Záslepka 13/10x5 pro Rapier CB		3	100/110/120	X80001100100	X80001100103	X80001100100	X80001100100
21	Madlo Pivot II vnější PV-MAD-027-001		1	100/110/120	X3PVMAD0270011	X3PVMAD0270013	X3PVMAD027001X	X3PVMAD027001A
22	Pružná podložka madla Pivot II PV-PR-028-001		2	100/110/120	X3PVPR0280013	X3PVPR0280013	X3PVPR0280013	X3PVPR0280013
23	Bužírka transparent prům. 5/7,5-5		1	100/110/120	X80001075050	X80001075050	X80001075050	X80001075050
24	Madlo Pivot II vnitřní PV-MAD-028-001		1	100/110/120	X3PVMAD0280011	X3PVMAD0280013	X3PVMAD028001X	X3PVMAD028001A
25	Plastové izol.pouzdro 083040200001 přír.polyamid		1	100/110/120	X80001041043	X80001041043	X80001041043	X80001041043
26	Šroub M4x40 DIN 966 A2 nerez	4x40	1	100/110/120	X90966040400	X90966040400	X90966040400	X90966040400
31	Pant vnější Pivot II PV-PAN-023		2	100/110/120	X3PVPAN0231	X3PVPAN0233	X3PVPAN023X	X3PVPAN023U
32	Pružná podložka pantu Pivot II PV-PR-021-002 (mat)		4	100/110/120	X3PVPR021002M	X3PVPR021002M	X3PVPR021002M	X3PVPR021002M

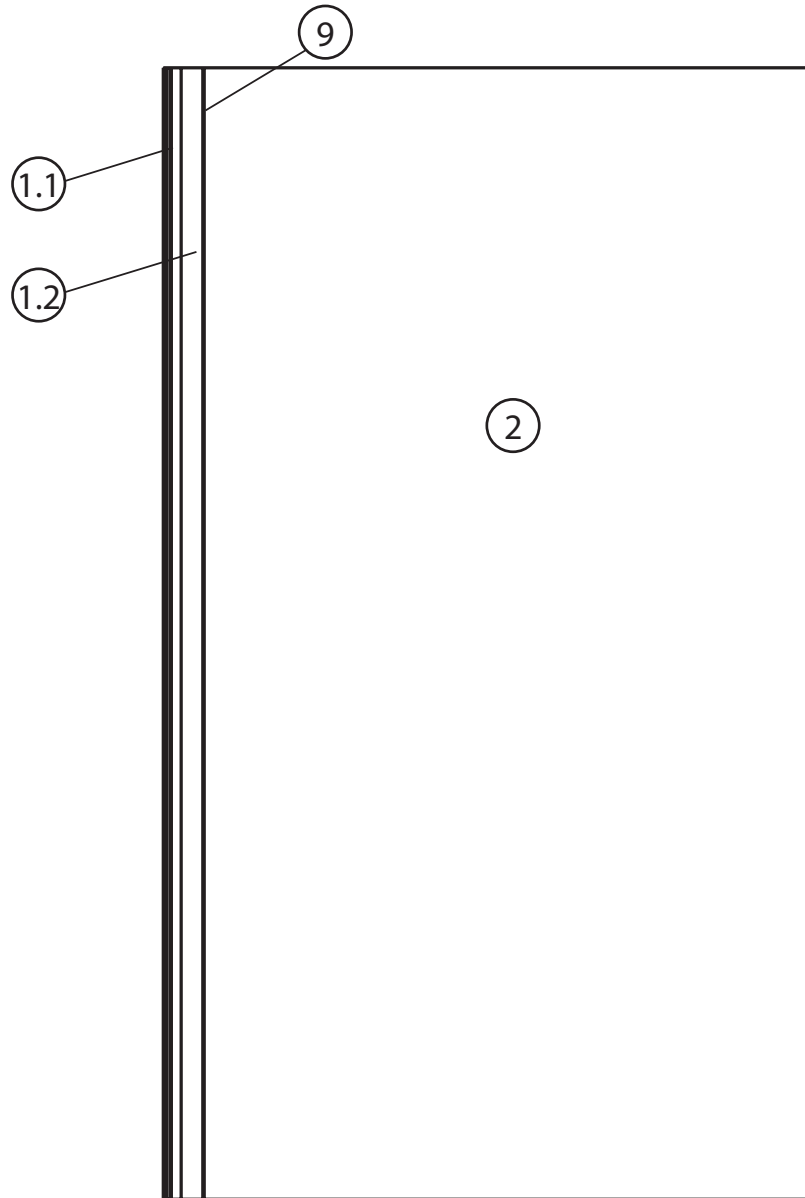


**NPSS - 80, 90, 100**



<b>NPSS - 80, 90, 100</b>								
<b>Číslo dílu:</b>	<b>Název dílu:</b>	<b>Rozměr [mm]:</b>	<b>Počet:</b>	<b>Pro výrobek:</b>	<b>SIČ bílá:</b>	<b>SIČ černá:</b>	<b>SIČ satin:</b>	<b>SIČ bright:</b>
1.1	Rohový click profil Pivot II PV-AL-476-001 l=1950	1950	1	80/90/100	XVF4760111950	XVF4760131950	XVF47601X1950	XVF47601U1950
1.2	Svislý profil zed/PS Pivot II LR15242/02 l=1950	1950	1	80/90/100	XVF2420211950	XVF2420231950	XVF24202X1950	XVF24202U1950
2	Sklo 6,0x1950x715 čiré PVII-SR-PPS-001	1950x715	1	80	X4Z160J507150	X4Z160J507150	X4Z160J507150	X4Z160J507150
	Sklo 6,0x1950x815 čiré PVII-SR-PPS-002	1950x815	1	90	X4Z160J508150	X4Z160J508150	X4Z160J508150	X4Z160J508150
	Sklo 6,0x1950x915 čiré PVII-SR-PPS-003	1950x915	1	100	X4Z160J509150	X4Z160J509150	X4Z160J509150	X4Z160J509150
9	Zasklívací profil 90 CB H 2586 Transparent	1950	2	80/90/100	X89000000000	X89000000000	X89000000000	X89000000000

# NVS1 - 80





NVS1 - 80								
Číslo dílu:	Název dílu:	Rozměr [mm]:	Počet:	Pro výrobek:	SIČ bílá:	SIČ černá:	SIČ satin:	SIČ bright:
1.1	Ust.profil Pivot 12216/02 Bright 1400	1400	1	80	XVC2160211400	XVC2160231400	XVC21602X1400	XVC21602U1400
1.2	Svislý profil zed/PS Pivot II LR15242/03 Bright I=1400	1400	1	80	XVF2420311400	XVF2420331400	XVF24203X1400	XVF24203U1400
2	Sklo CVS 6,0x1400x767 transparent PV-SR-VS-001	1400x767	1	80	X4Z160E007670	X4Z160E007670	X4Z160E007670	X4Z160E007670
9	Zasklívací profil 90 CB H 2586 Transparent	1400	1	80	X890000000000	X890000000000	X890000000000	X890000000000
11	Podložka krytky 106		2	80	X8A6000000000	X8A6000000000	X8A6000000000	X8A6000000000
12	Šroub samořez 3,5x13 DIN 7981 A2 nerez	3,5x13	2	80	X97981035130	X97981035130	X97981035130	X97981035130
13	Krytka 105		2	80	X8A500000001	X8A500000003	X8A50000000O	X8A50000000O
14	Hmoždinka SX 8 FISCHER	8x40	3	80	X20600080000	X20600080000	X20600080000	X20600080000
15	Vrut do hmoždinky 4x40 DIN 96 A2 nerez	4x40	3	80	X94000040400	X94000040400	X94000040400	X94000040400





**CZ** RAVAK a.s., Obecnická 285, 261 01 Příbram, Czech Republic  
**PL** RAVAK POLSKA S.A., 05-825 Grodzisk Mazowiecki, ul. Radziejowicka 124, Kałęczyn, Polska  
**HU** RAVAK Hungary Kft., Mester utca 1, 2143 Kistarcsa, Hungary  
**SK** DC RAVAK SLOVAKIA s.r.o., Einsteinova 11, 851 01 Bratislava, Slovakia  
**DE** RAVAK GmbH, Alexanderstrasse 58, 45472 Mülheim an der Ruhr, Germany  
**RO** RAVAK ROM s.r.l., 23 August nr.75, 070000 Buftea , Romania  
**UA** RAVAK Україна, вул. Дніпровська набережна, 21, Київ, 02081, Ukraine  
**TN** Ravak Tunisia, Megrine Center - RDC B5, 58, avenue Habib Bourguiba, Megrine, Tunisia, SIA DC  
**LT, LV, EE** RAVAK BALTIC, Butrimonių 5, Kaunas LT 50203, Lithuania  
**UAE** R A V A K Sanitary Trading, Zarooni Building, Al Mararr, P.O. BOX 127317, Dubai, U.A.E. .  
**RU** ООО «РАВАК РУС», Старопетровский проезд, д. 7а, строение 1, 2-й этаж, 125130, г. Москва, Россия

# RAVAK®

**RAVAK a.s.**, Obecnická 285, 261 01 Příbram I  
tel.: +420 318 427 200, +420 318 427 111 fax: +420 318 427 269  
**info@ravak.cz, www.ravak.com**

Výrobce si vyhrazuje právo změny ceny, technických parametrů, či dalších skutečností bez předchozího upozornění a nenese odpovědnost za tiskové chyby.