

LAUFEN

Laufen PRO Marbond



Duschwanne
Receveur de douche
Piatto doccia
Shower tray
Plato ducha
Douchebak
Sprchová vanička
Dušo padéklas
Brodzik
Zuhanytálca
Душевой поддон
Душ корито

Base de chuveiro
Sprchová vanička
Tuš-kada
Brusekar
Dušialus
Suihkuallas
Dušas paliktnis
Dusjkar
Cadă de duș
Duschkar
Kad za tuš
Tuš kada

Art.-No. :

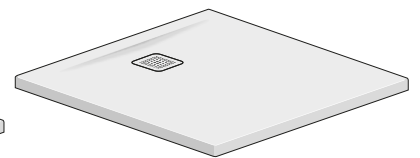
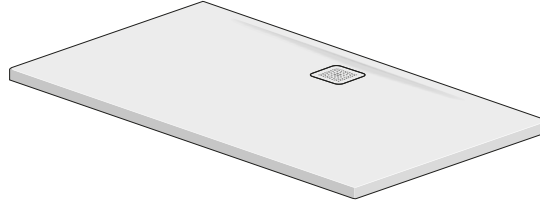
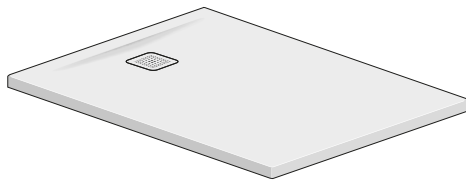
2.1095.1	2.1295.5	2.1495.1
2.1095.2	2.1295.6	2.1495.3
2.1095.7	2.1295.7	2.1495.9
2.1095.8	2.1295.9	2.1595.5
2.1195.3	2.1395.1	2.1595.6
2.1195.9	2.1395.2	2.1595.8
2.1295.1	2.1395.4	2.1595.9
2.1295.2	2.1395.5	2.1695.6
2.1295.3	2.1395.8	2.1695.7
2.1295.4	2.1395.9	2.1695.8

Art.-No. :

2.1095.3	2.1195.7
2.1095.4	2.1395.6
2.1095.5	2.1395.7
2.1095.9	2.1495.0
2.1195.0	2.1495.6
2.1195.1	2.1495.8
2.1195.4	2.1595.3
2.1195.5	2.1595.4
2.1195.6	

Art.-No. :

2.1095.0
2.1095.6
2.1195.2
2.1195.8
2.1295.8
2.1395.3



DE Diese Anleitung muss dem Benutzer ausgehändigt werden.
Garantie/Haftung nur bei Montage gemäß Anleitung durch eine konzessionierte Fachkraft und gemäß örtlicher Vorschriften.

FR Cette instruction doit être remise à l'utilisateur.
Garantie/responsabilité uniquement assurées en cas de montage conforme au mode d'emploi, effectué par un spécialiste concessionnaire et en fonction des prescriptions locales.

IT Le presenti istruzioni devono essere consegnate all'utilizzatore.
Garanzia/responsabilità assicurate soltanto in caso di montaggio conforme alle istruzioni per l'uso e eseguito da uno specialista concessionario in funzione delle prescrizioni locali.

EN This instruction must be given to the user.
Guarantee/Liability only when assembled by an approved specialist in accordance with the instructions and local regulations.

ES Se entregará este manual de instrucciones al usuario.
Garantía/Responsabilidad sólo cuando está montado según las instrucciones de un profesional autorizado y de conformidad con la normativa local.

NL Deze handleiding moet aan de gebruiker worden bezorgd.
Garantie/aansprakelijkheid enkel bij montage volgens de handleiding door een bevoegde vakman en volgens de lokale voorschriften.

CS Předějte tento návod uživateli
Záruka/ručení jen v případě montáže podle návodu, kterou podle lokálních předpisů provede odborník s úředním povolením živnosti.

LT Šią instrukciją reikia perduoti naudotojui.
Garantija / atsakomybė taikoma tik montuojant pagal instrukciją įgaliotam specialistui, laikantis vietos reikalavimų.

PL Niniejszą instrukcję obsługi należy wręczyć użytkownikowi.
Gwarancja/ rękojmia przysługuje wyłącznie w przypadku, gdy montaż został dokonany zgodnie z instrukcją obsługi przez upoważniony personel i zgodnie z lokalnymi przepisami.

HU Jelen használati utasítást át kell adni a felhasználónak.
A garancia/felelősség csak abban az esetben érvényes, ha az összeszerelést a használati utasításnak megfelelően és a helyi előírásoknak megfelelően hivatalosan engedélyezett szakember végzi.

RU Данное руководство должно быть передано пользователю.
Гарантия/ответственность наступает только при выполнении монтажа в соответствии с руководством с привлечением авторизованных специалистов и в соответствии с местными нормативами.

BG Това ръководство трябва да бъде предоставено на потребителя.
Гарантия/отговорност само при монтаж, извършен съобразно ръководството от упълномощен специалист и съобразно местните разпоредби.

PT O presente manual deve ser entregue ao utilizador.
Garantia/responsabilidade apenas no caso de montagem realizada por um técnico concessionado e segundo os regulamentos locais.

SK Tento návod musí byť doručený používateľovi.
Záruka platí, len ak sa montáž vykoná podľa návodu a ak ju vykoná odborník s oprávnením a v súlade s miestnymi predpismi.

HR Ove se upute moraju predati korisniku.
Jamstvo vrijedi samo ako je montažu izvršilo ovlašteno stručno osoblje prema uputama i lokalnim propisima.

DA Denne vejledning skal udleveres til brugeren.
Garantien gælder kun, hvis monteringen udføres af en autoriseret fagmand, der følger vejledningen og overholder de lokale bestemmelser.

ET See juhend tuleb kasutajale anda.
Garantii/vastutus kehtib ainult paigaldusloaga spetsialisti tehtud juhendile vastava paigalduse korral ja kohalike eeskirjade järgi.

FI Tämä ohje täytyy antaa käyttäjälle.
Takuu/tuotevastuu vain, kun asennuksen suorittaa toimiluvan omaava ammattilainen käyttöohjeen sekä paikallisten määräysten mukaisesti.

LV Šīs instrukcijas ir jānodod lietotājam.
Garantija ir spēkā tikai tad, ja uzstādīšanu veic licencēts speciālists saskaņā ar instrukcijām un atbilstoši vietējiem noteikumiem.

NO Denne veiledningen må utleveres til brukeren.
Garanti/erstatningsansvar kun hvis monteringen er utført av en fagperson med konsesjon i henhold til veiledning og i samsvar med lokale forskrifter.

RO Prezentele instructiuni trebuie înmânate utilizatorului.
Garantia este valabilă doar în cazul montării conforme cu instrucțiunile de către un specialist concesionat și respectând prevederile locale.

SV Denna anvisning måste överlämnas till användaren.
Garanti/ersättningskyldighet gäller endast om monteringen har genomförts enligt anvisningen av en auktoriserad specialist och enligt de lokala föreskrifterna.

SL To navodilo je treba izročiti uporabniku.
Garancija oz. jamstvo velja le, če je montažo izvedel strokovnjak s koncesijo v skladu z lokalnimi predpisi.

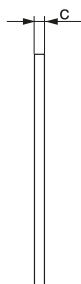
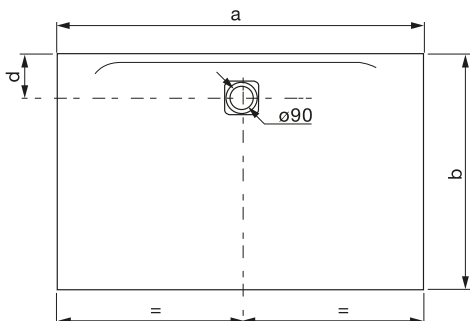
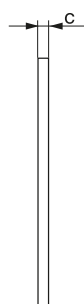
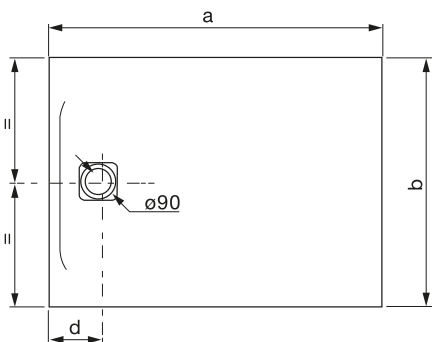
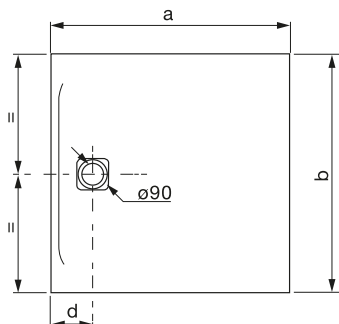
SR Ova uputstva moraju se predati korisniku.
Garancija / odgovornost samo u slučaju montaže prema uputstvima ovlašćenog stručnjaka i u skladu sa lokalnim propisima.

DE Masse mm
FR Dimensions mm
IT Dimensioni mm
EN Dimensions mm
ES Dimensiones mm
NL Afmetingen mm

CS Rozměry mm
LT Masė mm
PL Wymiary mm
HU Méretek mm
RU Размеры мм
BG Размери мм

PT Medidas mm
SK Rozměry mm
HR Mjere mm
DA Dimensioner mm
ET Mõõtmed, mm
FI Mitat mm

LV Svars mm
NO Mål mm
RO Dimensiuni mm
SV Massa mm
SL Mere v mm
SR Dimenzije mm



Art.-No.	a	b	c	d
2.1095.0	800	800	29	175
2.1095.6	900	900	30	175
2.1195.2	1000	1000	33	175
2.1195.8	1200	1200	33	175
2.1295.8	1400	1400	40	175
2.1395.3	1500	1500	40	175

Art.-No.	a	b	c	d
2.1695.6	900	700	33	175
2.1695.7	1000	700	33	175
2.1095.1	1000	800	33	175
2.1095.7	1000	900	33	175
2.1295.4	1100	800	33	175
2.1295.5	1100	900	33	175
2.1295.1	1200	700	38	175
2.1095.2	1200	800	33	175
2.1095.8	1200	900	33	175
2.1195.3	1200	1000	33	175
2.1295.2	1300	700	38	175
2.1595.5	1300	800	42	175
2.1595.8	1300	900	42	175
2.1295.3	1400	700	38	175
2.1295.6	1400	800	42	175
2.1295.7	1400	900	42	175
2.1295.9	1500	700	42	175
2.1395.1	1500	800	42	175
2.1395.2	1500	900	42	175
2.1395.4	1600	700	42	175
2.1395.5	1600	750	42	175
2.1395.8	1600	800	42	175
2.1395.9	1600	900	42	175
2.1595.6	1700	700	46	175
2.1495.1	1700	750	46	175
2.1495.3	1700	800	46	175
2.1695.8	1700	900	46	175
2.1495.9	1800	750	46	175
2.1195.9	1800	800	46	175
2.1595.9	1800	900	46	175

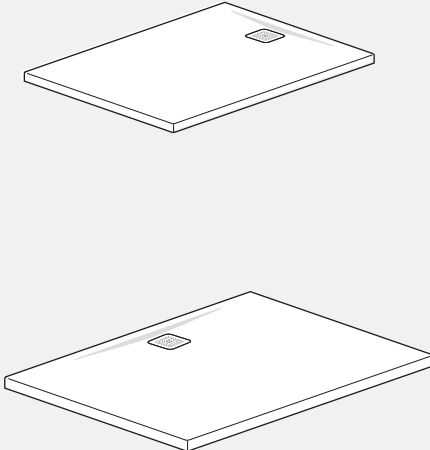
Art.-No.	a	b	c	d
2.1495.0	900	800	30	175
2.1595.4	1400	700	30	175
2.1095.3	1400	800	30	175
2.1095.9	1400	900	30	175
2.1195.4	1400	1000	30	175
2.1395.6	1600	700	32	175
2.1395.7	1600	750	32	175
2.1095.4	1600	800	32	175
2.1195.0	1600	900	33	175
2.1195.5	1600	1000	33	175
2.1495.6	1800	700	30	175
2.1495.8	1800	750	33	175
2.1095.5	1800	800	33	175
2.1195.1	1800	900	34	175
2.1195.6	1800	1000	34	175
2.1595.3	2000	900	36	175
2.1195.7	2000	1000	36	175

Art.-No : 2.1295.0 Customized

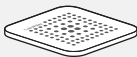
DE Lieferumfang
FR Contenu du colis
IT Distinta dei pezzi
EN Parts list
ES Alcance del suministro
NL Toebehoren
CS Rozsah dodávky
LT Tiekimo apimtis

PL Zakres dostawy
HU Szállítási terjedelem
RU Комплектация
BG Съдържание на доставката
PT Volume de fornecimento
SK Obsah dodávky
HR Opseg isporuke
DA Leveringsomfang

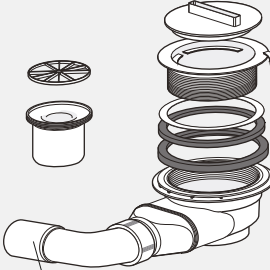
ET Tarnekomplekt
FI Toimituskokonaisuus
LV Piegādes komplekts
NO Leveranseomfang
RO Volumul livrării
SV Leveransomfattning
SL Obseg dobave
SR Obim isporuke



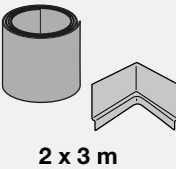

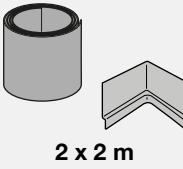

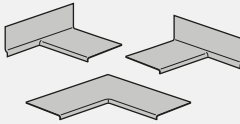
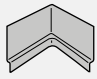
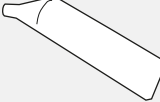
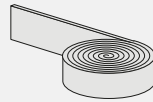
Inclusive Art.-No.:
2.9195.0.###.000.1



Excl. Art.-No.:
2.9512.7.000.000.1



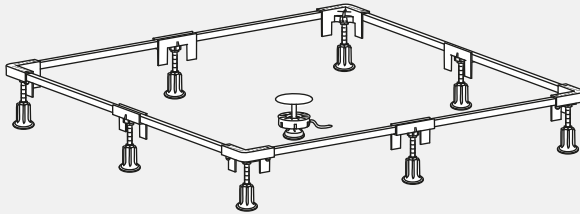
DIN 40/50

<p>Optional Art.-No.: 2.9564.2.000.000.1</p>  <p style="text-align: center;">2 x 3 m</p> 	<p>Optional Art.-No.: 2.9564.7.000.000.1</p>  <p style="text-align: center;">2 x 2 m</p> 
<p>Optional Art.-No.: 2..9564.4.000.000.1</p> 	<p>Optional Art.-No.: 2..9564.3.000.000.1</p> 
<p>Optional Art.-No.: 2.9564.5.000.000.1</p> 	<p>Optional Art.-No.: 2.9555.1.000.000.1</p> 

DIN 18534

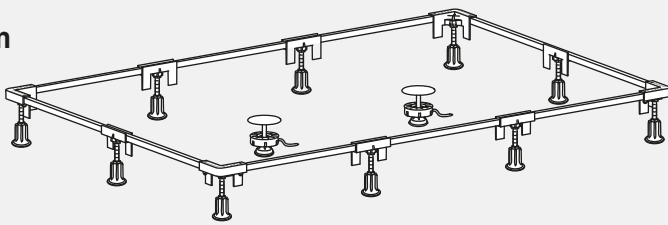
Excl. Art.-No.:
2.9844.1.000.000.1

a ≤ 1200 mm



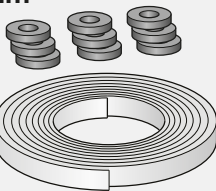
Excl. Art.-No.:
2.9844.2.000.000.1

a > 1200 mm



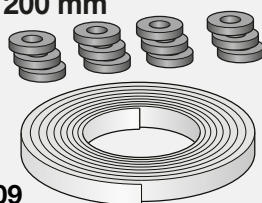
Optional Art.-No.:
2.9898.8.000.000.1

a ≤ 1200 mm



Optional Art.-No.:
2.9898.9.000.000.1

a > 1200 mm



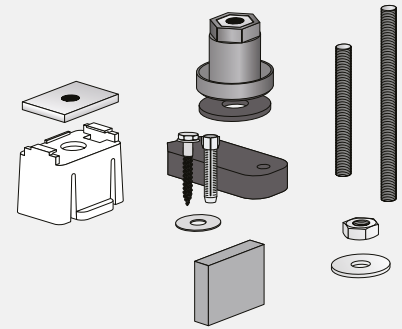
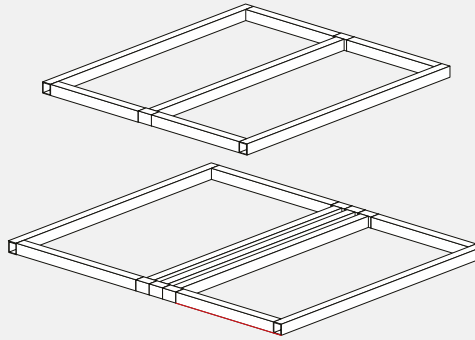
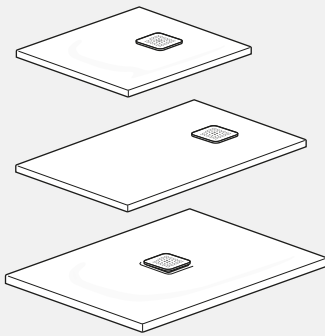
DIN 4109
SIA 181

DE Lieferumfang
FR Contenu du colis
IT Distinta dei pezzi
EN Parts list
ES Alcance del suministro
NL Toebehoren
CS Rozsah dodávky
LT Tiekimo apimtis

PL Zakres dostawy
HU Szállítási terjedelem
RU Комплектация
BG Съдържание на доставката
PT Volume de fornecimento
SK Obsah dodávky
HR Opseg isporuke
DA Leveringsomfang

ET Tarnekomplekt
FI Toimituskokonaisuus
LV Piegādes komplekts
NO Leveranseomfang
RO Volumul livrării
SV Leveransomfattning
SL Obseg dobave
SR Obim isporuke

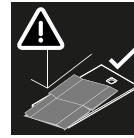
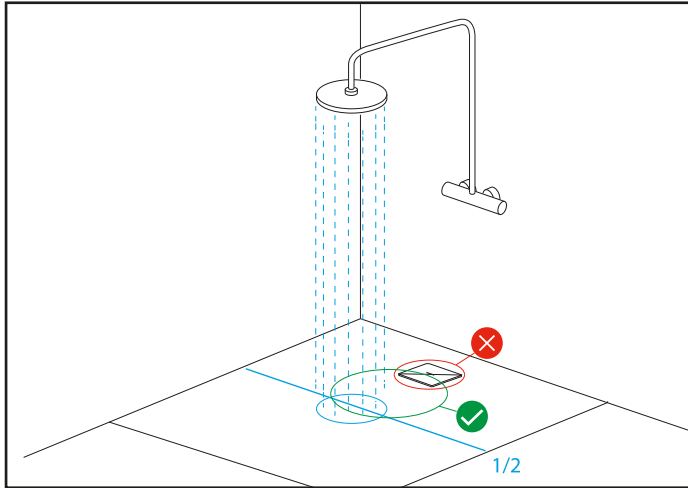
Exclusive



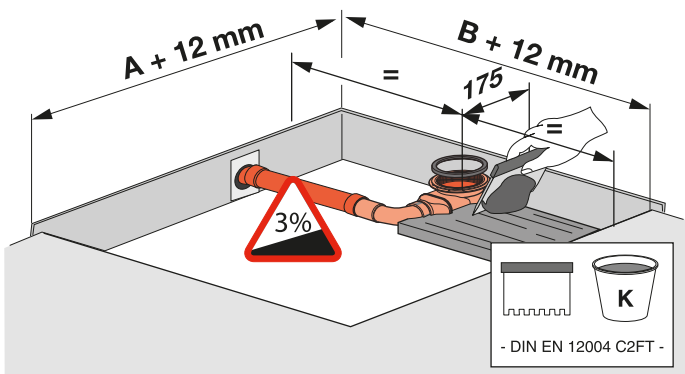
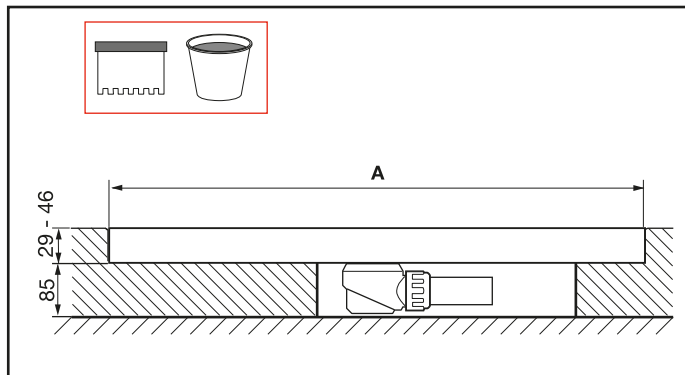
Art.-No.		Art.-No. Frame	B [mm]	A [mm]	
2.1695.6 2.1695.7		H2957020000001	685	585 – 985	
2.1095.0 2.1095.1 2.1495.0		H2957060000001	785	585– 985	
2.1095.6 2.1095.7		H2957100000001	885	585– 985	
2.1295.1 2.1295.4 2.1295.2 2.1295.3		H2957010000001	685	985– 1385	
2.1195.8		H2957140000001	1185	985– 1385	
2.1095.8 2.1295.7 2.1095.9 2.1595.8 2.1295.5		H2957090000001	885	985– 1385	
2.1095.2 2.1295.6 2.1095.3 2.1595.5 2.1295.4		H2957050000001	785	985 – 1385	
2.1195.2 2.1195.3 2.1195.4		H2957130000001	985	985 – 1385	
2.1295.9 2.1505.6 2.1395.4 2.1395.6		H2957000000001	685	1385 – 1785	
2.1395.5 2.1495.9 2.1395.7 2.1495.1		H2957030000001	735	1385 – 1785	
2.1595.3		H2957070000001	885	1785 – 2185	
2.1295.8		H2957150000001	1385	1185 – 1585	
2.1195.7		H2957110000001	985	1785 – 2185	
2.1395.3		H2957160000001	1485	1185 – 1585	
2.1095.4 2.1395.1 2.1095.5 2.1395.8 2.1195.9 2.1495.3		H2957040000001	785	1385– 1785	
2.1195.0 2.1395.9 2.1195.1 2.1595.9 2.1395.2 2.1695.8		H2957080000001	885	1385 – 1785	
2.1195.5 2.1195.6		H2957120000001	985	1385 – 1785	

- DE** Installationsvorschrift Wannenaufbau auf Mörtelbett
FR Consignes d'installation pour la pose du receveur sur un lit de mortier
IT Istruzioni di installazione del piatto doccia su letto di malta
EN Installation manual of shower tray on mortar bed
ES Instrucciones de instalación del plato de ducha sobre lecho de mortero
NL Installatievoorschrift opbouw van badkuip op speciebed
CS Návod k instalaci sprchové vany na maltové lože
LT Vonios įrengimo ant paruošto skiedinio sluoksnio taisyklės
PL Zasady instalacji brodzika na podstavie z zaprawy
HU Telepítési útmutató habarcsra törtéző rögtéshe
RU Инструкция по установке душевого поддона на слое раствора
BG Указания за монтаж на душ тава върху хорсаново легло

- PT** Instruções de instalação da estrutura da base sobre leito de argamassa
SK Pokyny na inštaláciu konštrukcie vaničky na maltové lôžko
HR Uputa za instalaciju, montaža kade na podlogu od žbukee
DA Installationsvejledning karkonstruktion på mørtelunderlag
ET Paigalduseeskiri vannialus mördikihil
FI Asennusmääräys altaan asennus aluslaastille
LV Instrukcija vannas uzstādīšanai cementa gultnē
NO Installasjonsforskrift karinstallasjon på mørtelunderlag
RO Instrucțiuni de instalare montare cadă pe pat de mortar
SV Installationsföreskrift karkonstruktion på murbruksbädd
SL Navodilo za vgradnjo nadgradnje kadi na ležišče iz malte
SR Uputstva za ugradnju konstrukcije kade na krevet od maltera



1

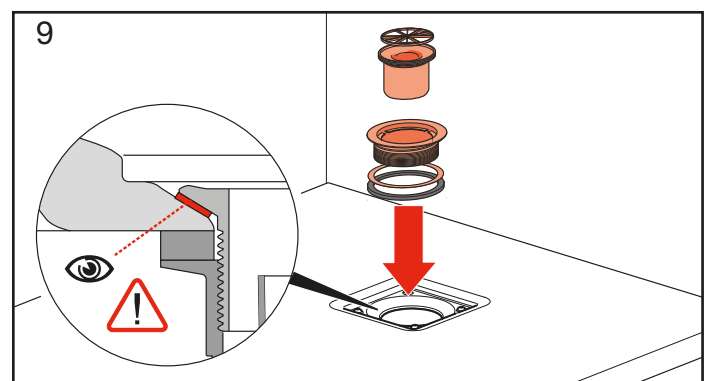
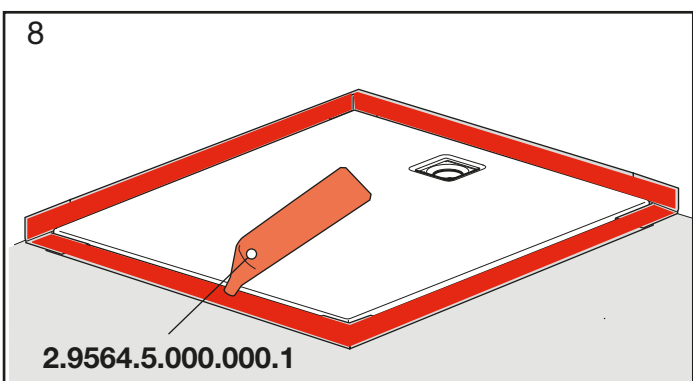
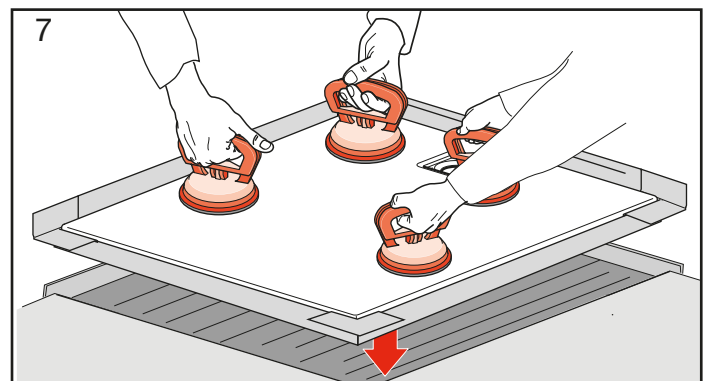
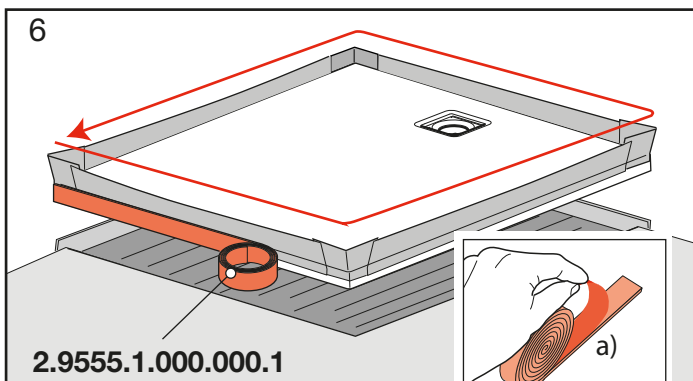
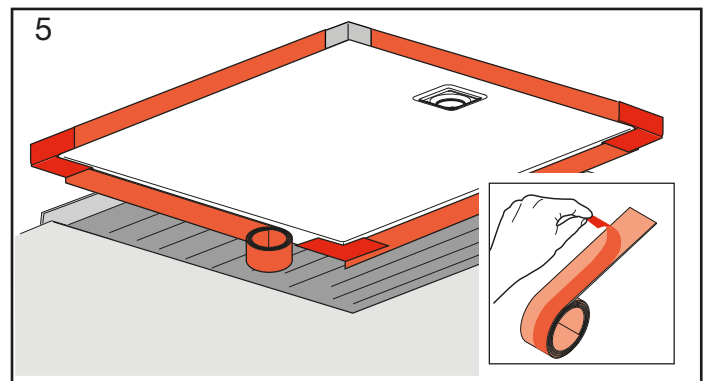
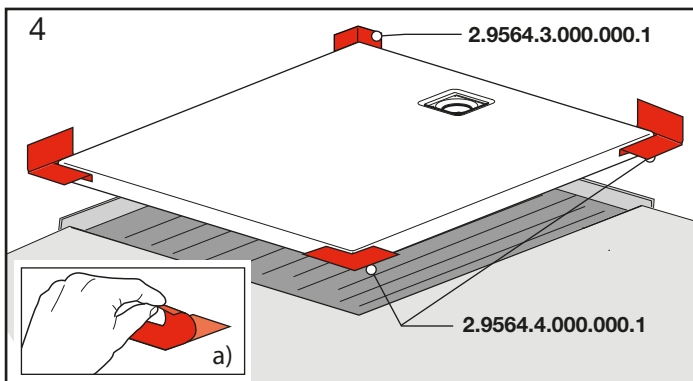
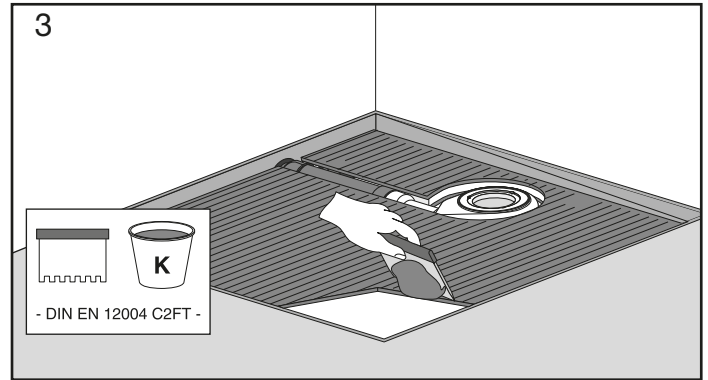
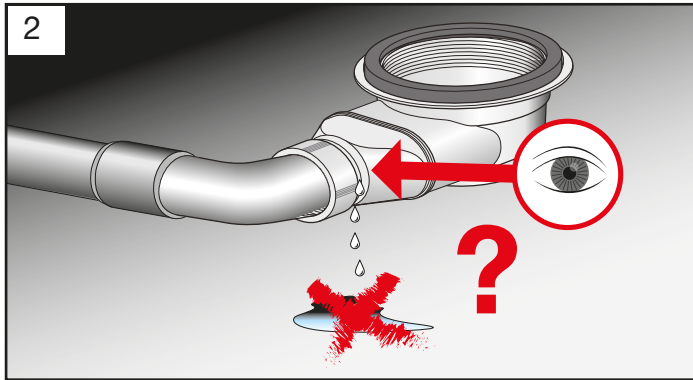


Art.-No.	A	B
2.1095.0	800	800
2.1095.6	900	900
2.1195.2	1000	1000
2.1195.8	1200	1200
2.1095.1	1000	800
2.1095.7	1000	900
2.1695.6	900	700
2.1695.7	1000	700
2.1295.4	1100	800
2.1295.5	1100	900
2.1295.1	1200	700
2.1095.2	1200	800
2.1095.8	1200	900
2.1195.3	1200	1000
2.1295.2	1300	700
2.1595.5	1300	800
2.1595.8	1300	900
2.1295.3	1400	700
2.1295.6	1400	800
2.1295.7	1400	900
2.1295.9	1500	700
2.1395.1	1500	800
2.1395.2	1500	900
2.1395.4	1600	700
2.1395.5	1600	750
2.1395.8	1600	800
2.1395.9	1600	900
2.1595.6	1700	700
2.1495.1	1700	750
2.1495.3	1700	800
2.1695.8	1700	900
2.1495.9	1800	750
2.1195.9	1800	800
2.1595.9	1800	900

Art.-No.	B	A
2.1495.0	900	800
2.1595.4	1400	700
2.1095.3	1400	800
2.1095.9	1400	900
2.1195.4	1400	1000
2.1395.6	1600	700
2.1395.7	1600	750
2.1095.4	1600	800
2.1195.0	1600	900
2.1195.5	1600	1000
2.1495.6	1800	700
2.1495.8	1800	750
2.1095.5	1800	800
2.1195.1	1800	900
2.1195.6	1800	1000
2.1595.3	2000	900
2.1195.7	2000	1000

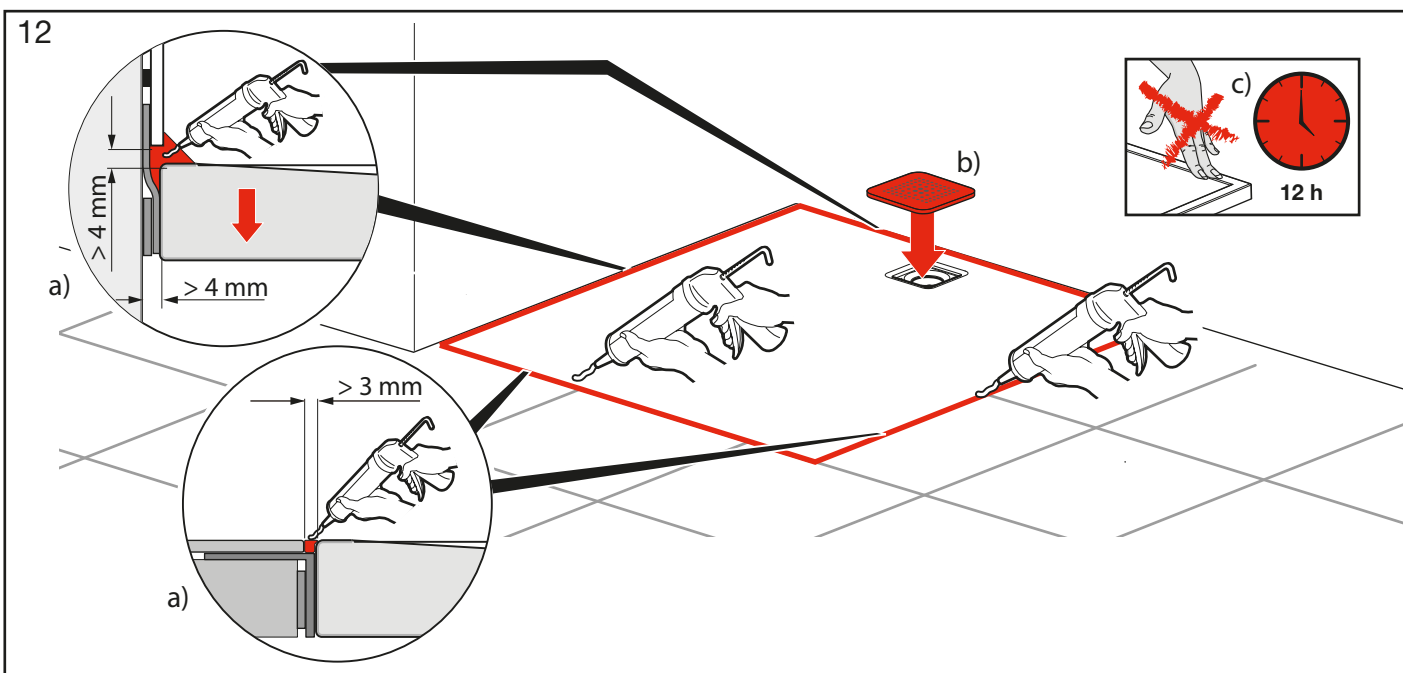
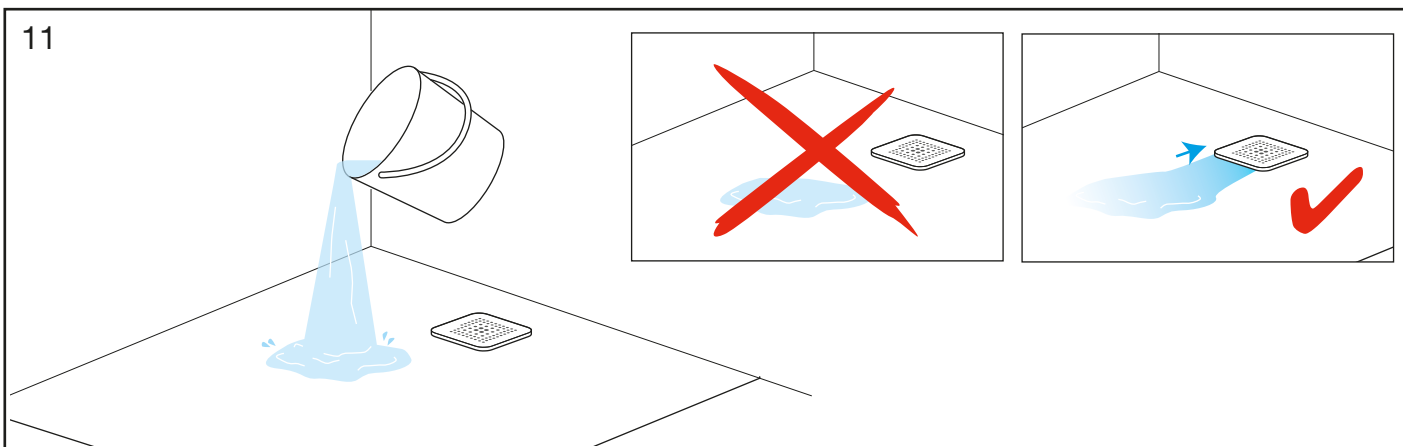
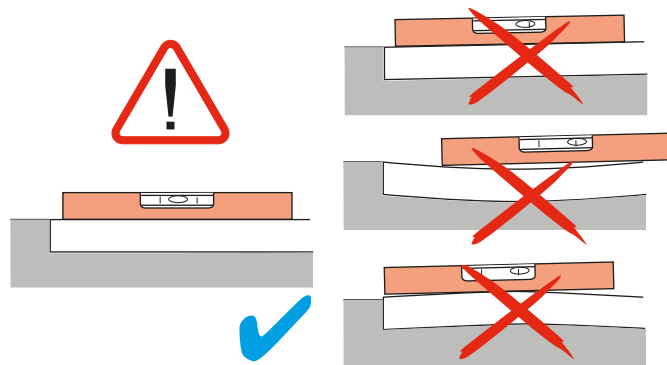
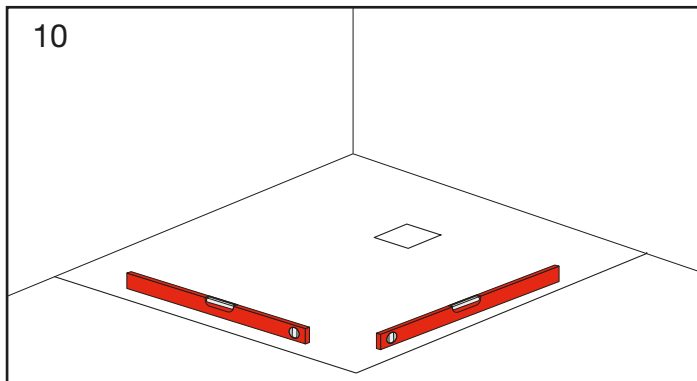
DE Installationsvorschrift Wannenaufbau auf Mörtelbett
FR Consignes d'installation pour la pose du receveur sur un lit de mortier
IT Istruzioni di installazione del piatto doccia su letto di malta
EN Installation manual of shower tray on mortar bed
ES Instrucciones de instalación del plato de ducha sobre lecho de mortero
NL Installatievoorschrift opbouw van badkuip op speciebed
CS Návod k instalaci sprchové vany na maltové lože
LT Vonios įrengimo ant paruošto skiedinio sluoksnio taisyklės
PL Zasady instalacji brodzika na podstavie z zaprawy
HU Telepítési útmutató habarcsra törtéző rögtétéshe
RU Инструкция по установке душевого поддона на слое раствора
BG Указания за монтаж на душ тава върху хорсаново легло

PT Instruções de instalação da estrutura da base sobre leito de argamassa
SK Pokyny na inštaláciu konštrukcie vaničky na maltové lôžko
HR Uputa za instalaciju, montaža kade na podlogu od žbukee
DA Installationsvejledning karkonstruktion på mørtelunderlag
ET Paigalduseeskiri vannialus mördikihil
FI Asennusmääräys altaan asennus aluslaastille
LV Instrukcija vannas uzstādīšanai cementa gultnē
NO Installasjonsforskrift karinstallasjon på mørtelunderlag
RO Instrucțiuni de instalare montare cadă pe pat de mortar
SV Installationsföreskrift karkonstruktion på murbruksbädd
SL Navodilo za vgradnjo nadgradnje kadi na ležišče iz malte
SR Uputstva za ugradnju konstrukcije kade na krevet od maltera



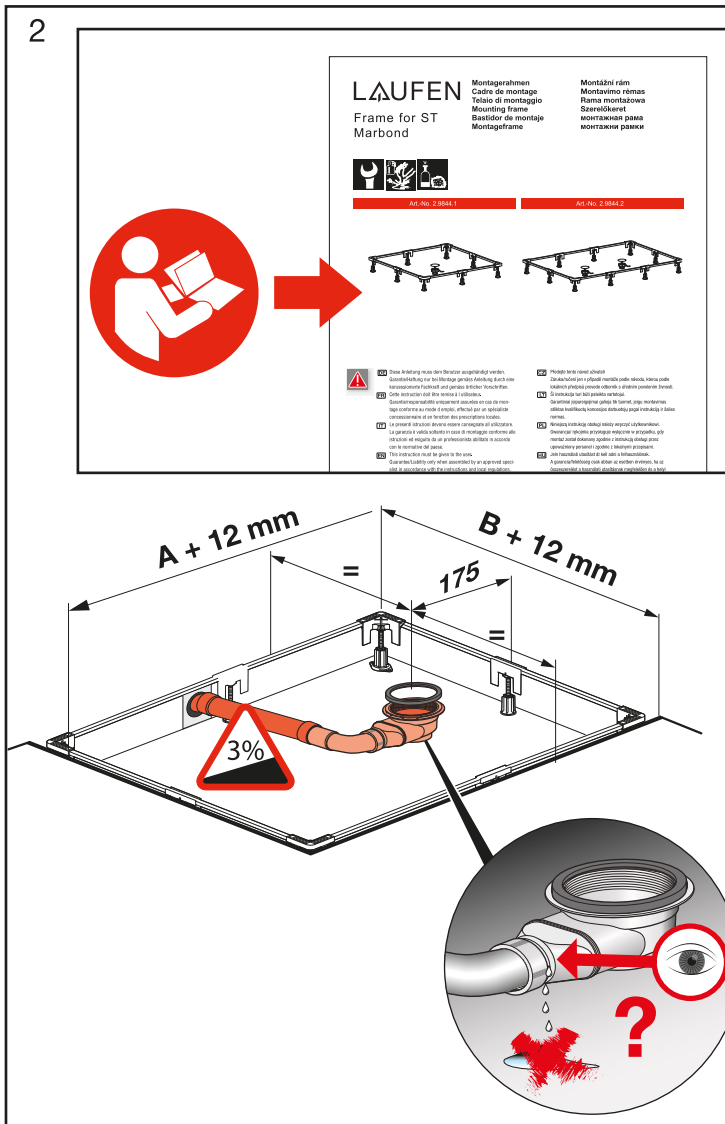
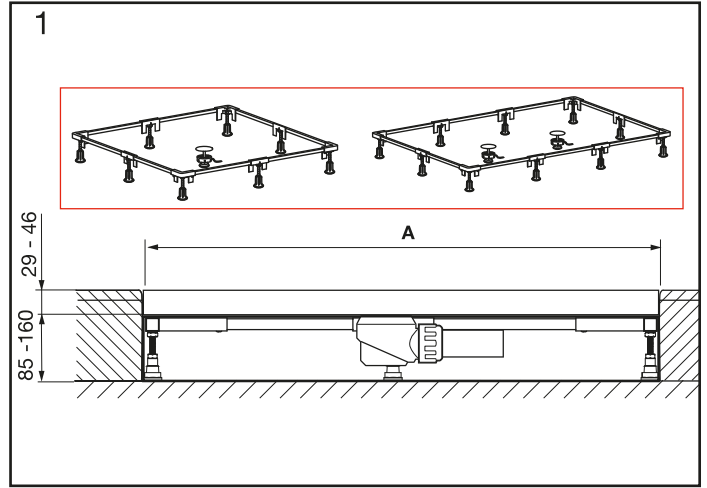
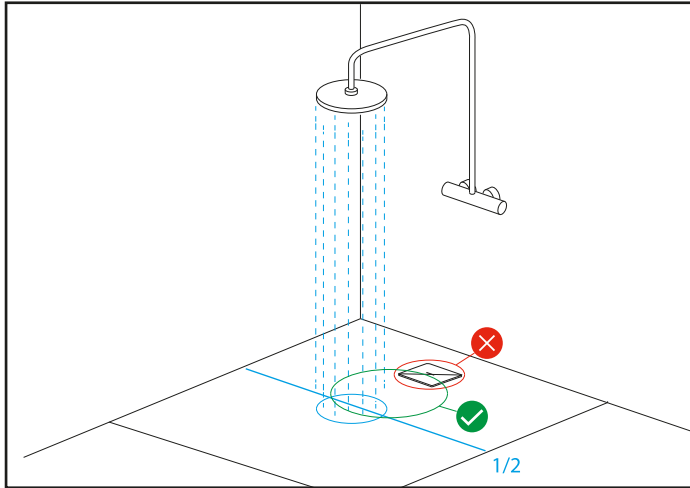
- DE** Installationsvorschrift Wannenaufbau auf Mörtelbett
- FR** Consignes d'installation pour la pose du receveur sur un lit de mortier
- IT** Istruzioni di installazione del piatto doccia su letto di malta
- EN** Installation manual of shower tray on mortar bed
- ES** Instrucciones de instalación del plato de ducha sobre lecho de mortero
- NL** Installatievoorschrift opbouw van badkuip op speciebed
- CS** Návod k instalaci sprchové vany na maltové lože
- LT** Vonios įrengimo ant paruošto skiedinio sluoksnio taisyklės
- PL** Zasady instalacji brodzika na podstawie z zaprawy
- HU** Telepítési útmutató habarcsra törtenő rögtéshe
- RU** Инструкция по установке душевого поддона на слое раствора
- BG** Указания за монтаж на душ тава върху хорсаново легло

- PT** Instruções de instalação da estrutura da base sobre leito de argamassa
- SK** Pokyny na inštaláciu konštrukcie vaničky na maltové lôžko
- HR** Uputa za instalaciju, montaža kade na podlogu od žbukee
- DA** Installationsvejledning karkonstruktion på mørtelunderlag
- ET** Paigalduseeskiri vannialus mördikihil
- FI** Asennusmääräys altaan asennus aluslaastille
- LV** Instrukcija vannas uzstādišanai cementa gultnē
- NO** Installasjonsforskrift karinstallasjon på mørtelunderlag
- RO** Instrucțiuni de instalare montare cadă pe pat de mortar
- SV** Installationsföreskrift karkonstruktion på murbruksbädd
- SL** Navodilo za vgradnjo nadgradnje kadi na ležišče iz malte
- SR** Uputstva za ugradnju konstrukcije kade na krevet od maltera



- DE** Installationsvorschrift Wannenaufbau auf Installationsrahmen
- FR** Consignes d'installation du bac de douche sur le cadre de montage
- IT** Istruzioni per l'installazione di piatto doccia su telaio di montaggio
- EN** Instructions for assembly of the shower tray on the installation frame
- ES** Instrucciones de instalación del plato de ducha sobre bastidor de instalación
- NL** Installatievoorschrift plaatsing bak op installatierame
- CS** Návod k instalaci sprchové vany do instalačního rámu
- LT** Įrengimo reikalavimai montuojant dušo padėklą ant įrengimo rėmo
- PL** Zasady zabudowy brodzika na ramie montażowej
- HU** Útmutató zuhanytálca szerelőkereten történő elhelyezéséhez
- RU** Правила установки душевого поддона на установочной раме
- BG** Указания за монтаж на душ тава върху монтажна рамка

- PT** Instruções de instalação da estrutura da base numa armação de instalação
- SK** Pokyny na inštaláciu sprchovej vaničky na montážnom ráme
- HR** Uputa za instalaciju, montažu tuš kade na instalacijski okvir
- DA** Installationsvejledning til monterng af kar på installationsrammen
- ET** Vanni paigaldusjuhend paigaldusraamile
- FI** Asennusmääräys altaan asennus asennusrunkoon
- LV** Instrukcija dušas pamatnes uzstādīšanai uz rāmja
- NO** Installasjonsveiledning for dusjgulv på installasjonsramme
- RO** Instrucțiuni de instalare montare cadă de duș pe cadrul de instalare
- SV** Installationsföreskrift monterng av kar på installationsram
- SL** Navodilo za vgradnjo nadgradnje kadi na namestitveni okvir
- SR** Uputstva za ugradnju konstrukcije kade na ugradbeni okvir

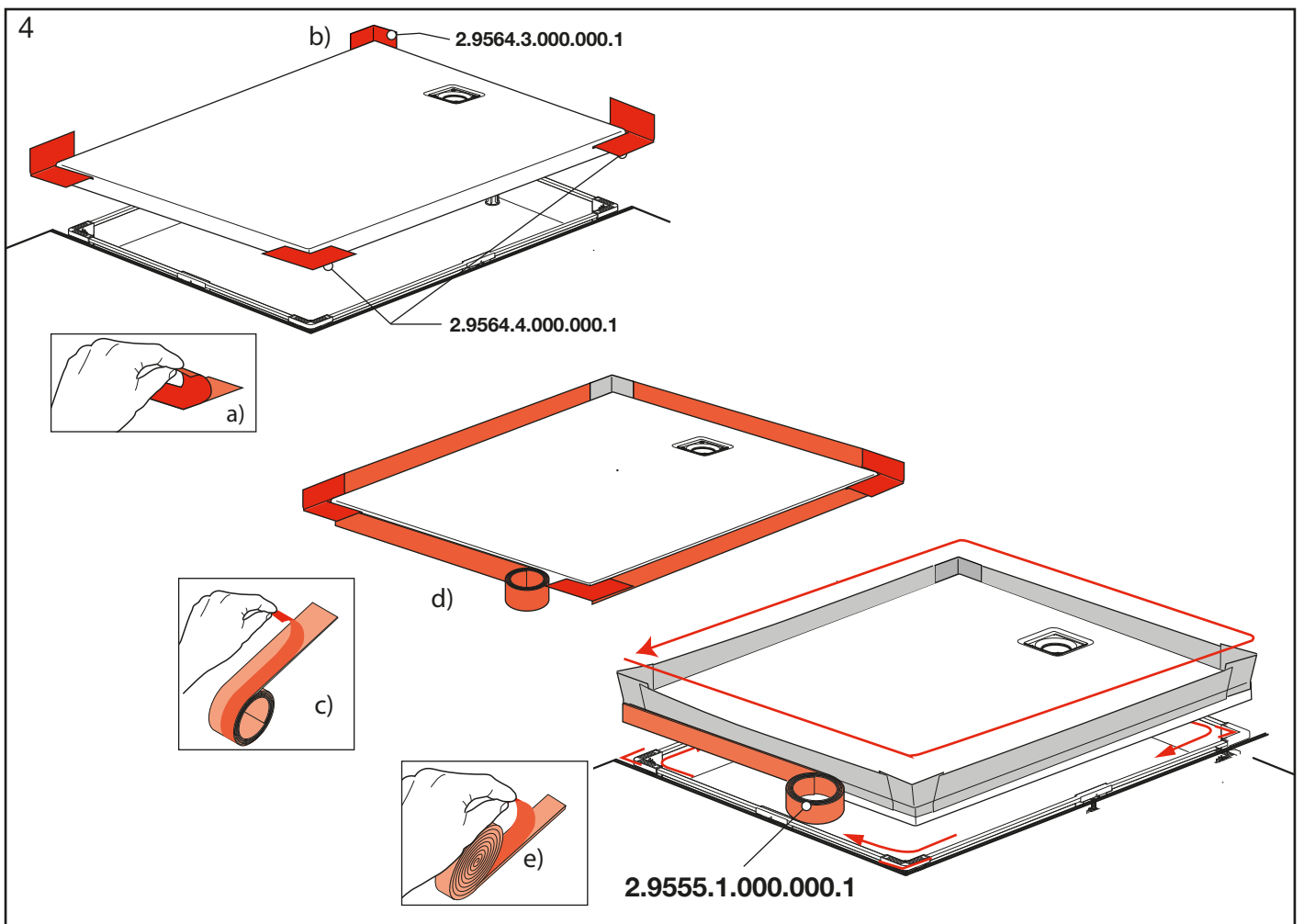
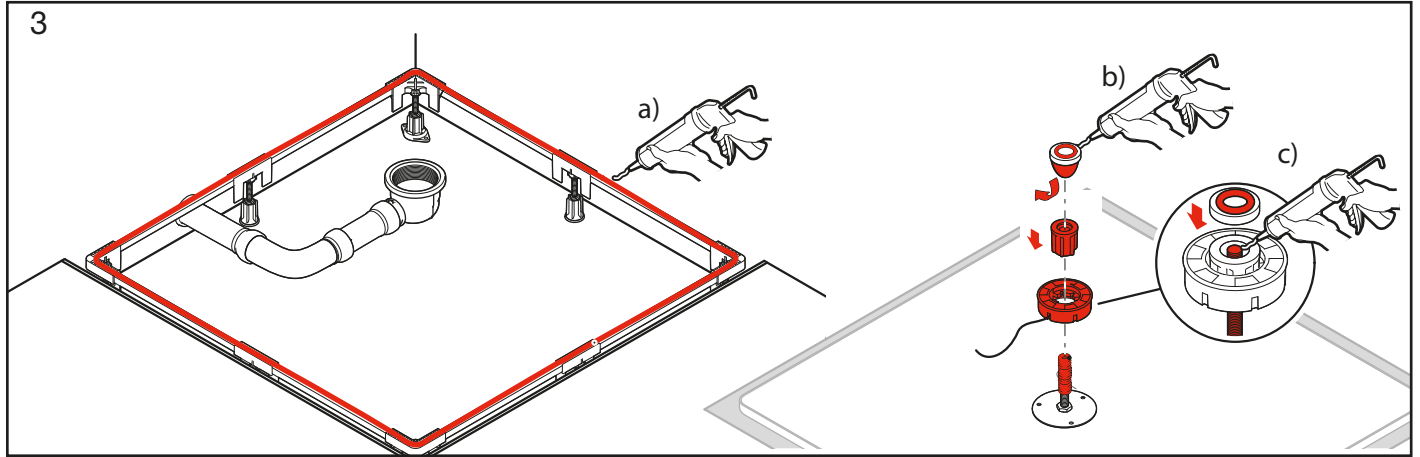


Art.-No.	A	B
2.1095.0	800	800
2.1095.6	900	900
2.1195.2	1000	1000
2.1195.8	1200	1200
2.1095.1	1000	800
2.1095.7	1000	900
2.1695.6	900	700
2.1695.7	1000	700
2.1295.4	1100	800
2.1295.5	1100	900
2.1295.1	1200	700
2.1095.2	1200	800
2.1095.8	1200	900
2.1195.3	1200	1000
2.1295.2	1300	700
2.1595.5	1300	800
2.1595.8	1300	900
2.1295.3	1400	700
2.1295.6	1400	800
2.1295.7	1400	900
2.1295.9	1500	700
2.1395.1	1500	800
2.1395.2	1500	900
2.1395.4	1600	700
2.1395.5	1600	750
2.1395.8	1600	800
2.1395.9	1600	900
2.1595.6	1700	700
2.1495.1	1700	750
2.1495.3	1700	800
2.1695.8	1700	900
2.1495.9	1800	750
2.1195.9	1800	800
2.1595.9	1800	900

Art.-No.	B	A
2.1495.0	900	800
2.1595.4	1400	700
2.1095.3	1400	800
2.1095.9	1400	900
2.1195.4	1400	1000
2.1395.6	1600	700
2.1395.7	1600	750
2.1095.4	1600	800
2.1195.0	1600	900
2.1195.5	1600	1000
2.1495.6	1800	700
2.1495.8	1800	750
2.1095.5	1800	800
2.1195.1	1800	900
2.1195.6	1800	1000
2.1595.3	2000	900
2.1195.7	2000	1000

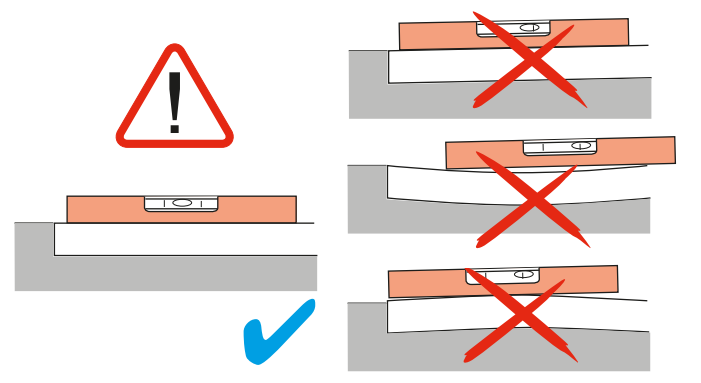
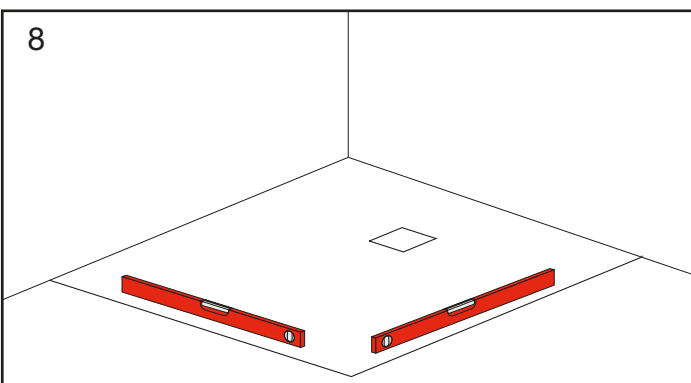
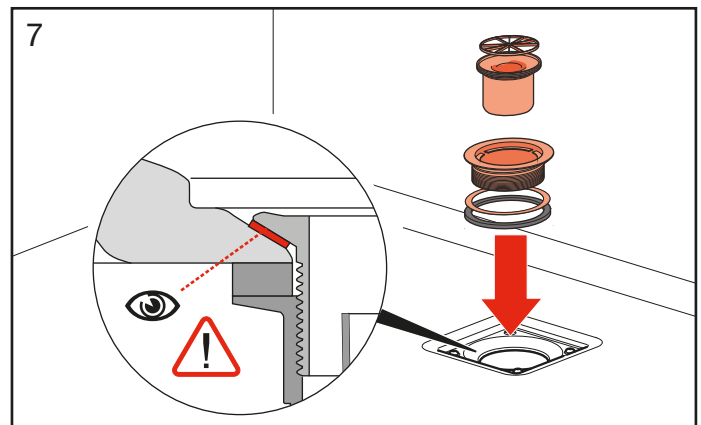
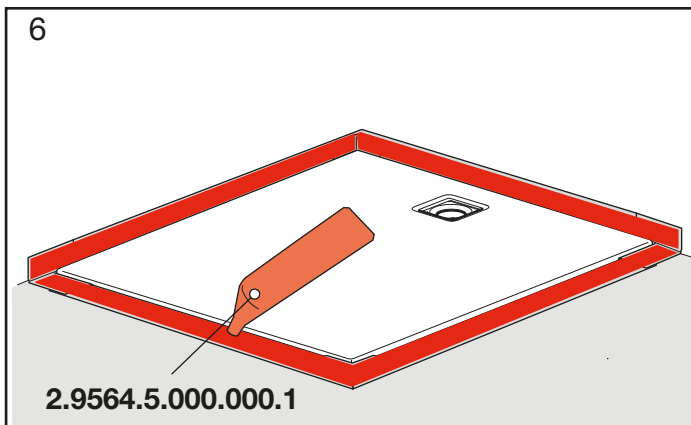
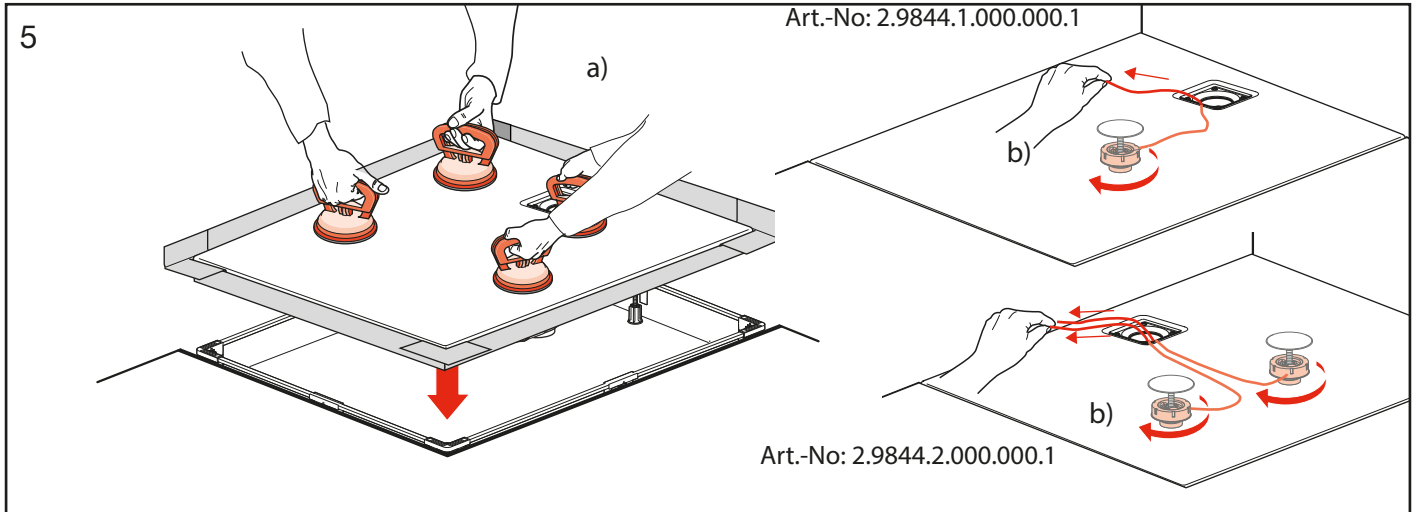
DE Installationsvorschrift Wannenaufbau auf Installationsrahmen
FR Consignes d'installation du bac de douche sur le cadre de montage
IT Istruzioni per l'installazione di piatto doccia su telaio di montaggio
EN Instructions for assembly of the shower tray on the installation frame
ES Instrucciones de instalación del plato de ducha sobre bastidor de instalación
NL Installatievoorschrift plaatsing bak op installatieframe
CS Návod k instalaci sprchové vany do instalačního rámu
LT Įrengimo reikalavimai montuojant dušo padėklą ant įrengimo rėmo
PL Zasady zabudowy brodzika na ramie montażowej
HU Útmutató zuhanytálca szerelőkereten történő elhelyezéséhez
RU Правила установки душевого поддона на установочной раме
BG Указания за монтаж на душ тава върху монтажна рамка

PT Instruções de instalação da estrutura da base numa armação de instalação
SK Pokyny na inštaláciu sprchovej vaničky na montážnom ráme
HR Uputa za instalaciju, montaža tuš kade na instalacijski okvir
DA Installationsvejledning til montering af kar på installationsrammen
ET Vanni paigaldusjuhend paigaldusraamile
FI Asennusmääräys altaan asennusruntoon
LV Instrukcija dušas pamatnes uzstādīšanai uz rāmja
NO Installasjonsveiledning for dusjgulv på installasjonsramme
RO Instrucțiuni de instalare montare cadă de duș pe cadrul de instalare
SV Installationsföreskrift montering av kar på installationsram
SL Navodilo za vgradnjo nadgradnje kadi na namestitveni okvir
SR Uputstva za ugradnju konstrukcije kade na ugradbeni okvir



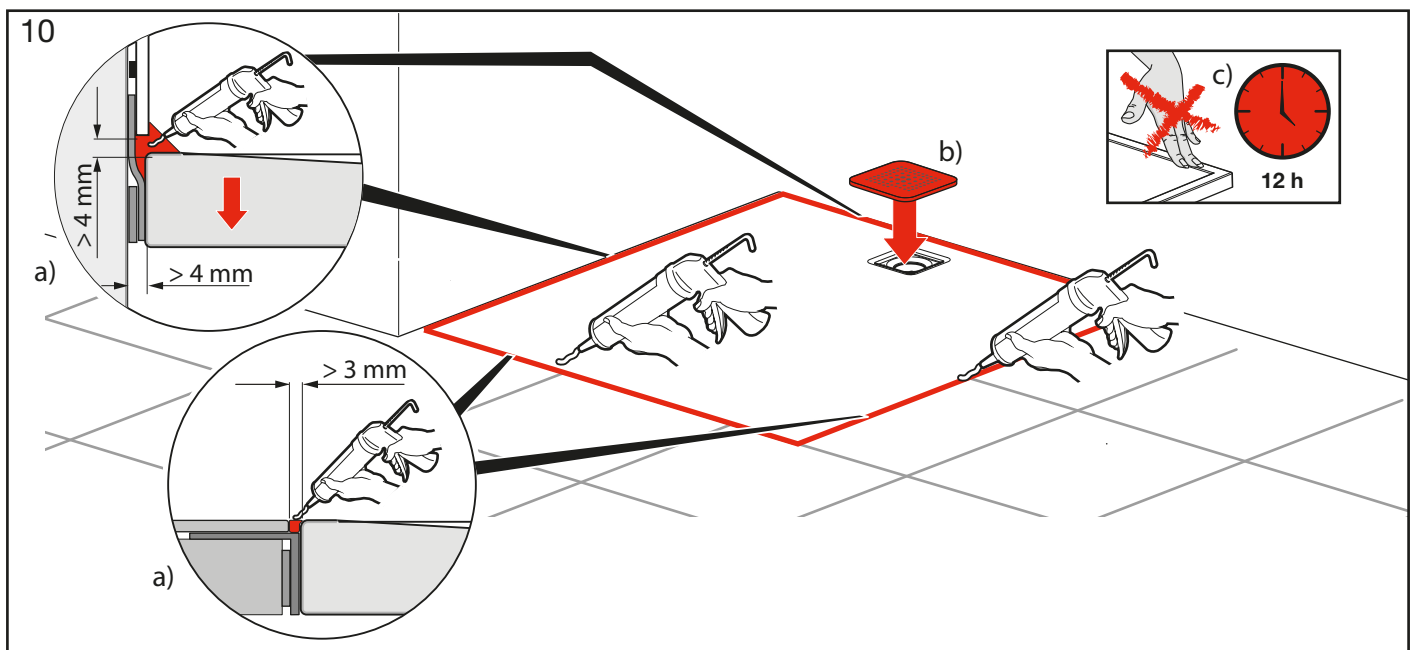
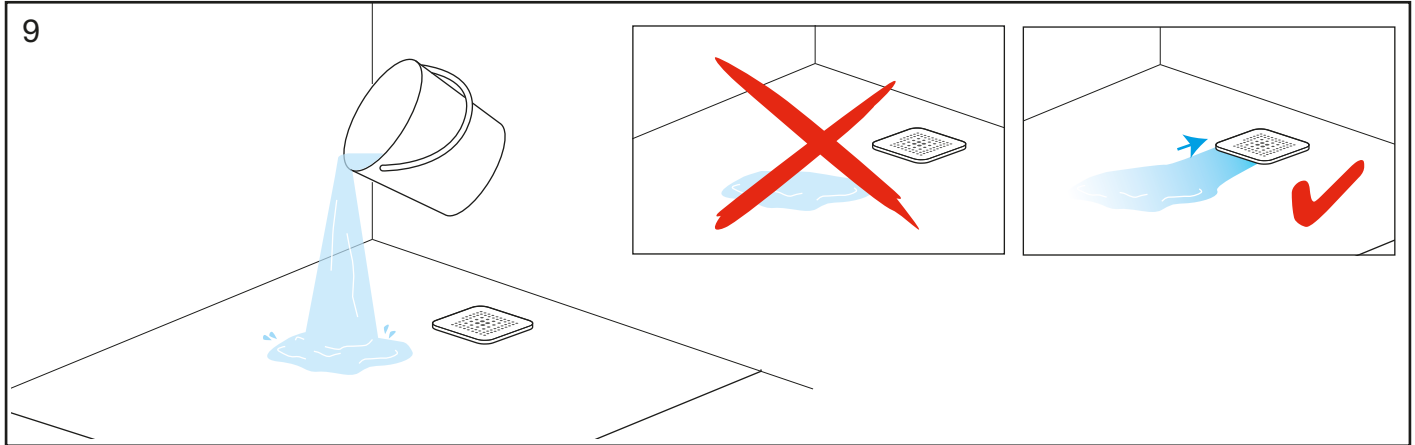
DE Installationsvorschrift Wannenaufbau auf Installationsrahmen
FR Consignes d'installation du bac de douche sur le cadre de montage
IT Istruzioni per l'installazione di piatto doccia su telaio di montaggio
EN Instructions for assembly of the shower tray on the installation frame
ES Instrucciones de instalación del plato de ducha sobre bastidor de instalación
NL Installatievoorschrift plaatsing bak op installatieframe
CS Návod k instalaci sprchové vany do instalačního rámu
LT Įrengimo reikalavimai montuojant dušo padėklą ant įrengimo rėmo
PL Zasady zabudowy brodzika na ramie montażowej
HU Útmutató zuhanytálca szerelőkereten történő elhelyezéséhez
RU Правила установки душевого поддона на установочной раме
BG Указания за монтаж на душ тава върху монтажна рамка

PT Instruções de instalação da estrutura da base numa armação de instalação
SK Pokyny na inštaláciu sprchovej vaničky na montážnom ráme
HR Uputa za instalaciju, montaža tuš kade na instalacijski okvir
DA Installationsvejledning til monteringen af kar på installationsrammen
ET Vanni paigaldusjuhend paigaldusraamile
FI Asennusmääräys altaan asennus asennusrunkoon
LV Instrukcija dušas pamatnes uzstādīšanai uz rāmja
NO Installasjonsveiledning for dusjgulv på installasjonsramme
RO Instrucțiuni de instalare montare cadă de duș pe cadrul de instalare
SV Installationsföreskrift monteringen av kar på installationsram
SL Navodilo za vgradnjo nadgradnje kadi na namestitveni okvir
SR Uputstva za ugradnju konstrukcije kade na ugradbeni okvir



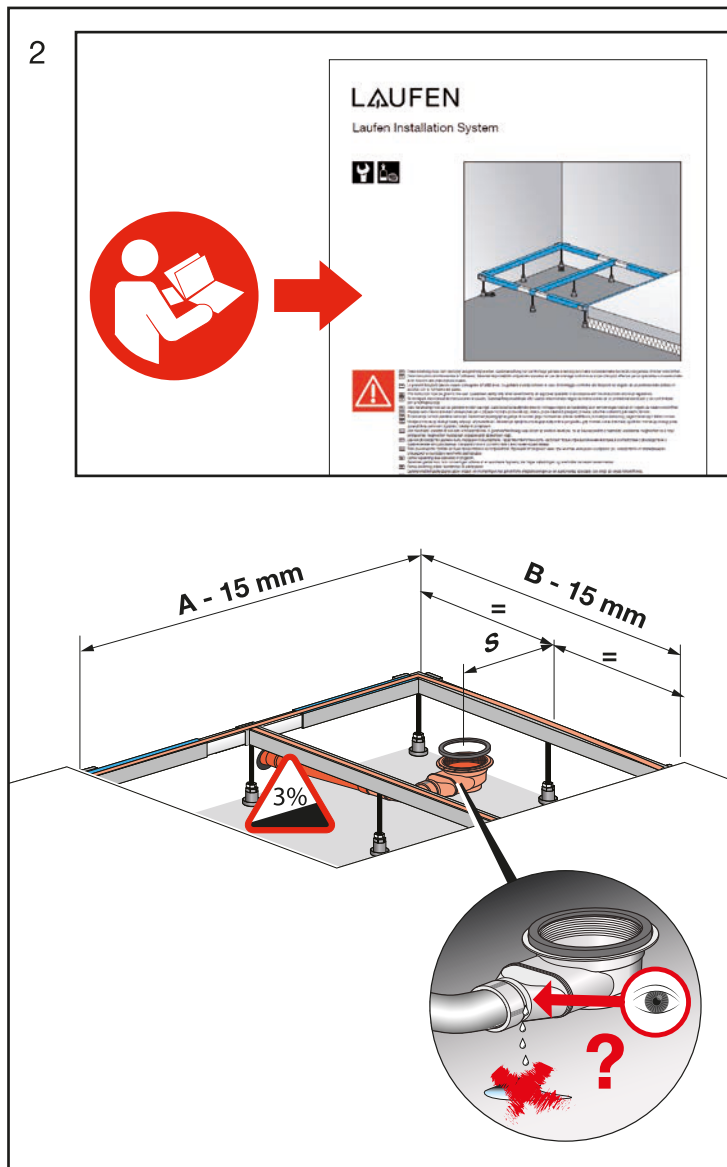
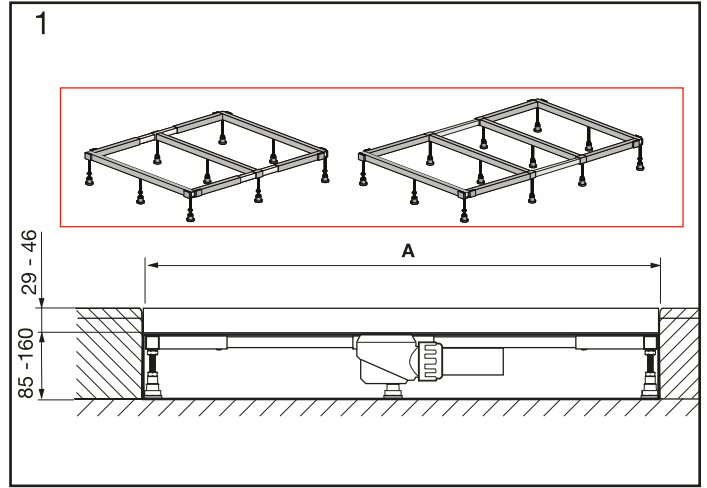
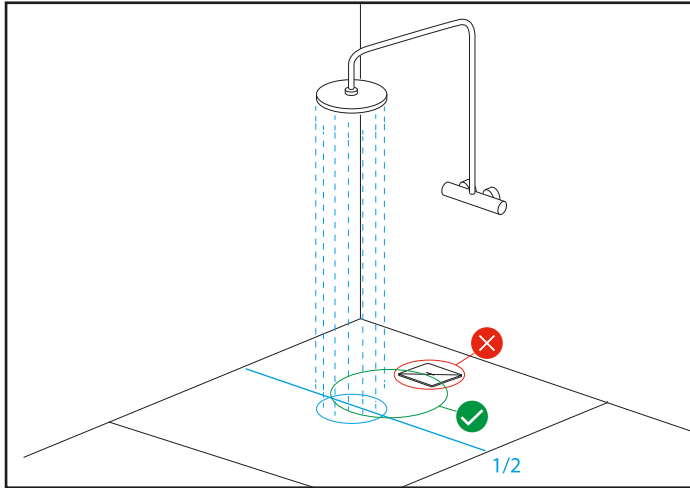
DE Installationsvorschrift Wannenaufbau auf Installationsrahmen
FR Consignes d'installation du bac de douche sur le cadre de montage
IT Istruzioni per l'installazione di piatto doccia su telaio di montaggio
EN Instructions for assembly of the shower tray on the installation frame
ES Instrucciones de instalación del plato de ducha sobre bastidor de instalación
NL Installatievoorschrift plaatsing bak op installatieframe
CS Návod k instalaci sprchové vany do instalačního rámu
LT Įrengimo reikalavimai montuojant dušo padėklą ant įrengimo rėmo
PL Zasady zabudowy brodzika na ramie montażowej
HU Útmutató zuhanytálca szerelőkereten történő elhelyezéséhez
RU Правила установки душевого поддона на установочной раме
BG Указания за монтаж на душ тава върху монтажна рамка

PT Instruções de instalação da estrutura da base numa armação de instalação
SK Pokyny na inštaláciu sprchovej vaničky na montážnom ráme
HR Uputa za instalaciju, montaža tuš kade na instalacijski okvir
DA Installationsvejledning til monteringen af kar på installationsrammen
ET Vanni paigaldusjuhend paigaldusraamile
FI Asennusmääräys altaan asennus asennusrunkoon
LV Instrukcija dušas pamatnes uzstādīšanai uz rāmja
NO Installasjonsveiledning for dusjgulv på installasjonsramme
RO Instrucțiuni de instalare montare cadă de duș pe cadrul de instalare
SV Installationsföreskrift monteringen av kar på installationsram
SL Navodilo za vgradnjo nadgradnje kadi na namestitveni okvir
SR Uputstva za ugradnju konstrukcije kade na ugradbeni okvir



- DE** Installationsvorschrift Wannenaufbau auf Installationsrahmen
FR Consignes d'installation du bac de douche sur le cadre de montage
IT Istruzioni per l'installazione di piatto doccia su telaio di montaggio
EN Instructions for assembly of the shower tray on the installation frame
ES Instrucciones de instalación del plato de ducha sobre bastidor de instalación
NL Installatievoorschrift plaatsing bak op installatieframe
CS Návod k instalaci sprchové vany do instalačního rámu
LT Įrengimo reikalavimai montuojant dušo padėklą ant įrengimo rėmo
PL Zasady zabudowy brodzika na ramie montażowej
HU Útmutató zuhanytálca szerelőkereten történő elhelyezéséhez
RU Правила установки душевого поддона на установочной раме
BG Указания за монтаж на душ тава върху монтажна рамка

- PT** Instruções de instalação da estrutura da base numa armação de instalação
SK Pokyny na inštaláciu sprchovej vaničky na montážnom ráme
HR Uputa za instalaciju, montaža tuš kade na instalacijski okvir
DA Installationsvejledning til montering af kar på installationsrammen
ET Vanni paigaldusjuhend paigaldusraamile
FI Asennusmääräys altaan asennus asennusrunkoon
LV Instrukcija dušas pamatnes uzstādīšanai uz rāmja
NO Installasjonsveiledning for dusjgulv på installasjonsramme
RO Instrucțiuni de instalare montare cadă de duș pe cadrul de instalare
SV Installationsföreskrift montering av kar på installationsram
SL Navodilo za vgradnjo nadgradnje kadi na namestitveni okvir
SR Uputstva za ugradnju konstrukcije kade na ugradbeni okvir

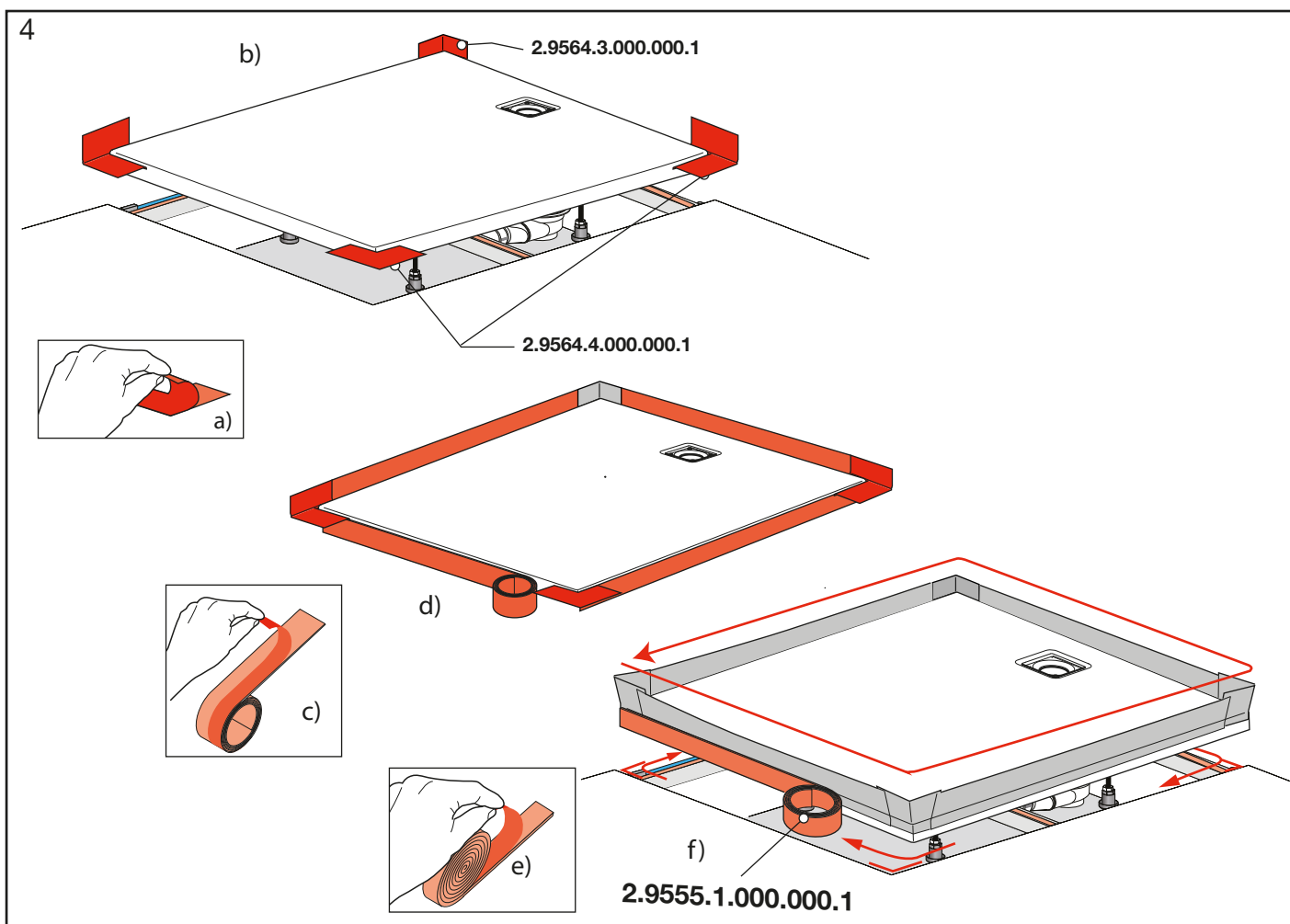
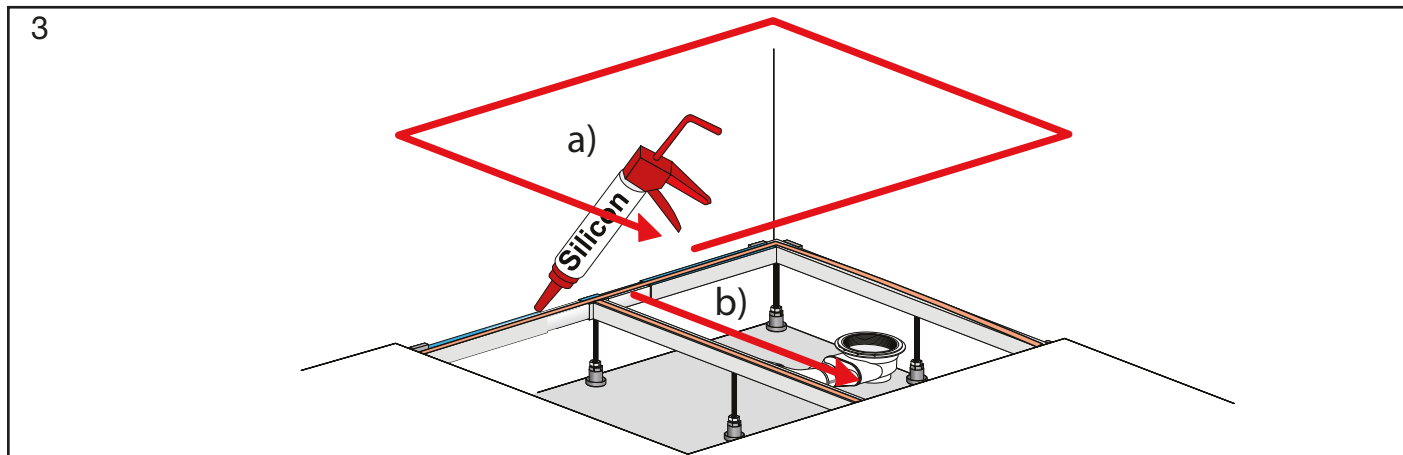


Art.-No.	A	B
2.1095.0	800	800
2.1095.6	900	900
2.1195.2	1000	1000
2.1195.8	1200	1200
2.1095.1	1000	800
2.1095.7	1000	900
2.1695.6	900	700
2.1695.7	1000	700
2.1295.4	1100	800
2.1295.5	1100	900
2.1295.1	1200	700
2.1095.2	1200	800
2.1095.8	1200	900
2.1195.3	1200	1000
2.1295.2	1300	700
2.1595.5	1300	800
2.1595.8	1300	900
2.1295.3	1400	700
2.1295.6	1400	800
2.1295.7	1400	900
2.1295.9	1500	700
2.1395.1	1500	800
2.1395.2	1500	900
2.1395.4	1600	700
2.1395.5	1600	750
2.1395.8	1600	800
2.1395.9	1600	900
2.1595.6	1700	700
2.1495.1	1700	750
2.1495.3	1700	800
2.1695.8	1700	900
2.1495.9	1800	750
2.1195.9	1800	800
2.1595.9	1800	900

Art.-No.	B	A
2.1495.0	900	800
2.1595.4	1400	700
2.1095.3	1400	800
2.1095.9	1400	900
2.1195.4	1400	1000
2.1395.6	1600	700
2.1395.7	1600	750
2.1095.4	1600	800
2.1195.0	1600	900
2.1195.5	1600	1000
2.1495.6	1800	700
2.1495.8	1800	750
2.1095.5	1800	800
2.1195.1	1800	900
2.1195.6	1800	1000
2.1595.3	2000	900
2.1195.7	2000	1000

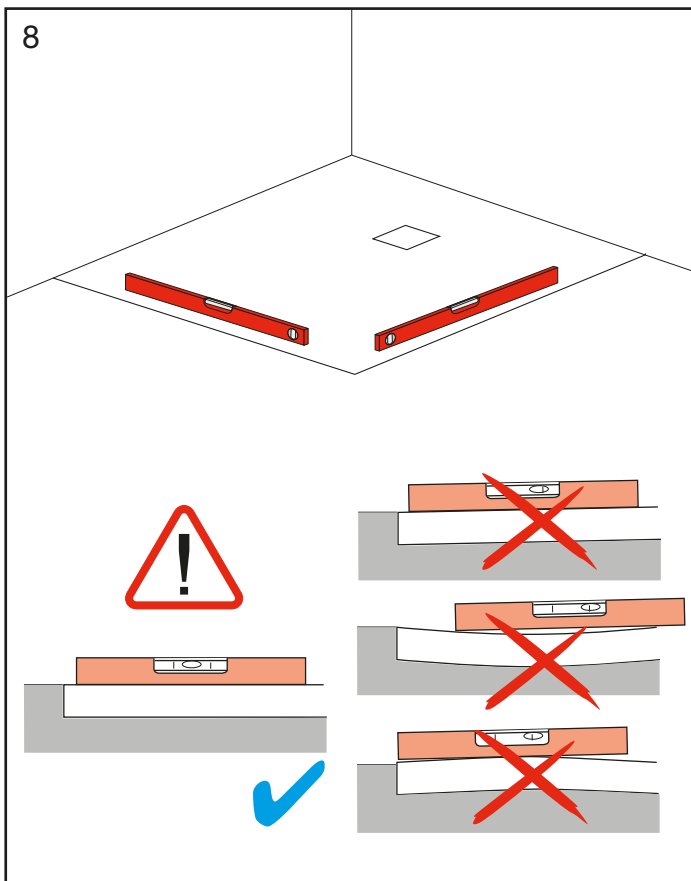
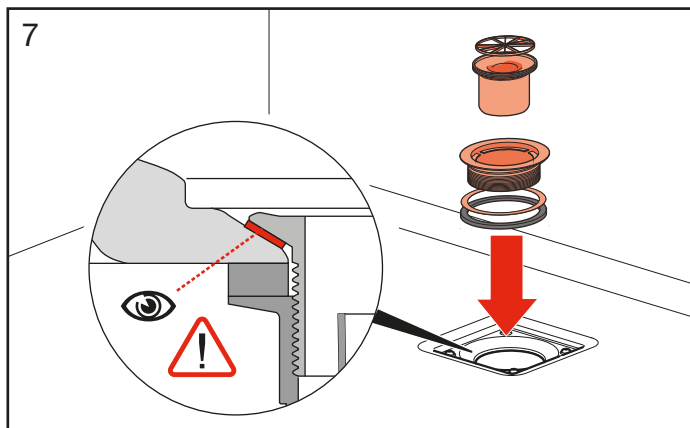
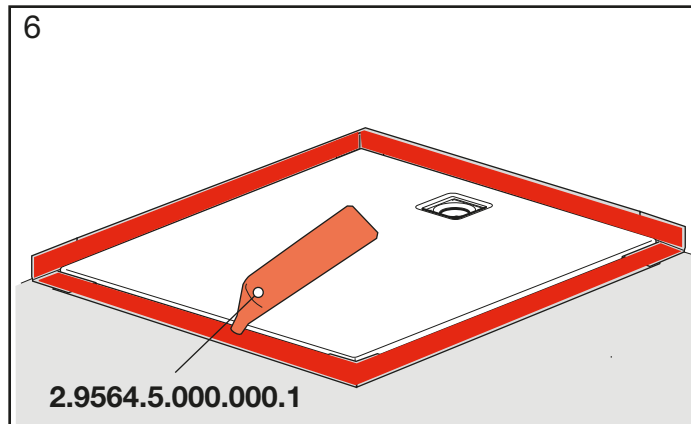
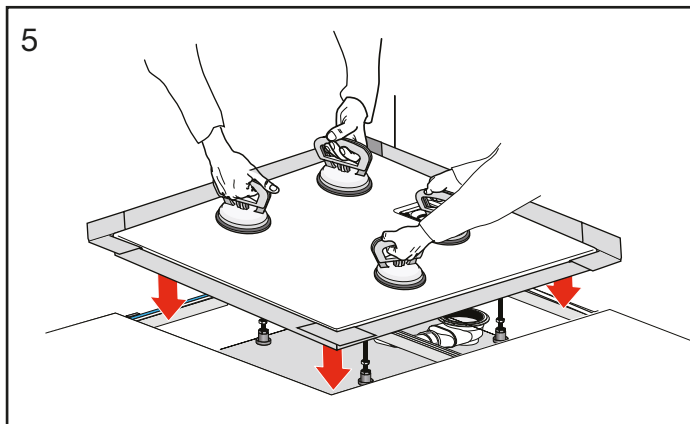
DE Installationsvorschrift Wannenaufbau auf Installationsrahmen
FR Consignes d'installation du bac de douche sur le cadre de montage
IT Istruzioni per l'installazione di piatto doccia su telaio di montaggio
EN Instructions for assembly of the shower tray on the installation frame
ES Instrucciones de instalación del plato de ducha sobre bastidor de instalación
NL Installatievoorschrift plaatsing bak op installatieframe
CS Návod k instalaci sprchové vany do instalačního rámu
LT Įrengimo reikalavimai montuojant dušo padėklą ant įrengimo rėmo
PL Zasady zabudowy brodzika na ramie montażowej
HU Útmutató zuhanytálca szerelőkereten történő elhelyezéséhez
RU Правила установки душевого поддона на установочной раме
BG Указания за монтаж на душ тава върху монтажна рамка

PT Instruções de instalação da estrutura da base numa armação de instalação
SK Pokyny na inštaláciu sprchovej vaničky na montážnom ráme
HR Uputa za instalaciju, montaža tuš kade na instalacijski okvir
DA Installationsvejledning til montering af kar på installationsrammen
ET Vanni paigaldusjuhend paigaldusraamile
FI Asennusmääräys altaan asennusruntoon
LV Instrukcija dušas pamatnes uzstādīšanai uz rāmja
NO Installasjonsveiledning for dusjgulv på installasjonsramme
RO Instrucțiuni de instalare montare cadă de duș pe cadrul de instalare
SV Installationsföreskrift montering av kar på installationsram
SL Navodilo za vgradnjo nadgradnje kadi na namestitveni okvir
SR Uputstva za ugradnju konstrukcije kade na ugradbeni okvir



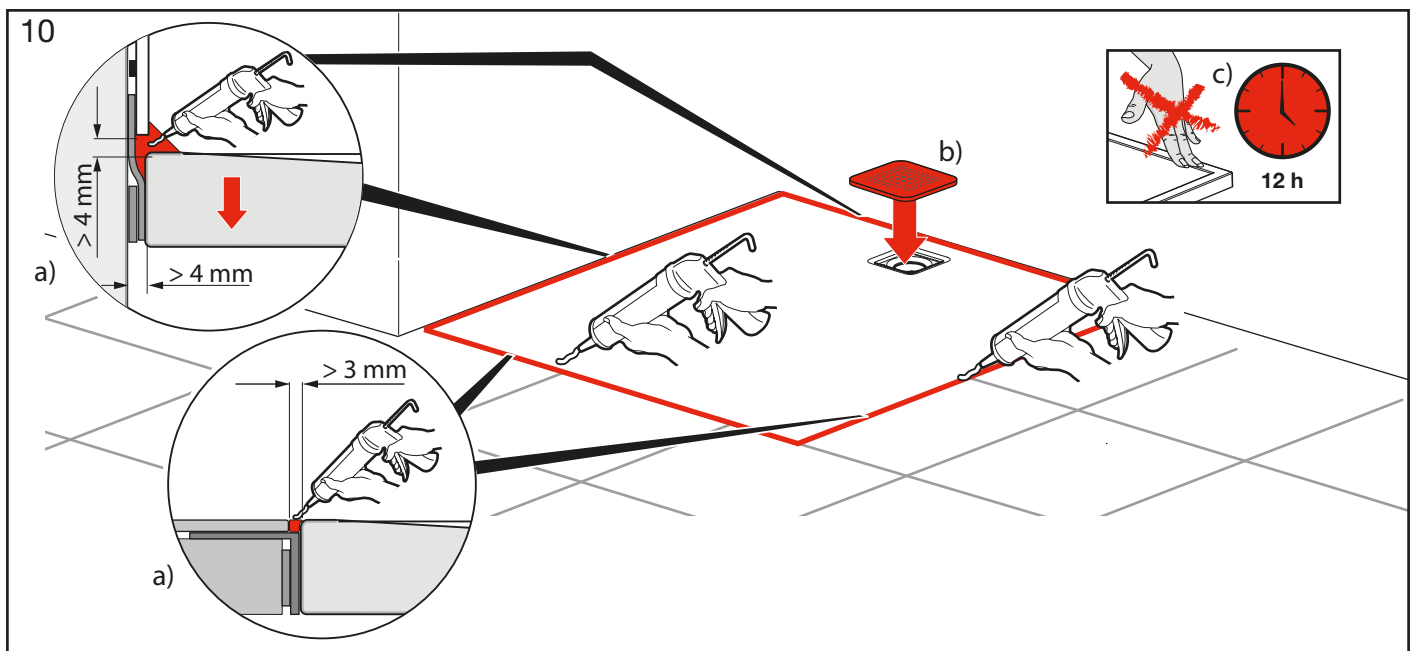
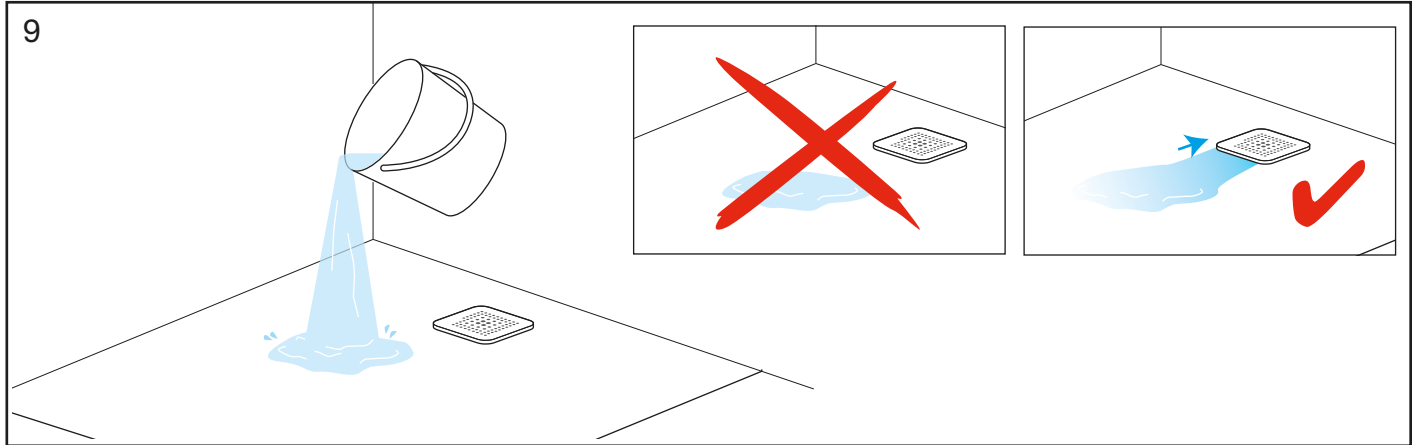
- DE** Installationsvorschrift Wannenaufbau auf Installationsrahmen
- FR** Consignes d'installation du bac de douche sur le cadre de montage
- IT** Istruzioni per l'installazione di piatto doccia su telaio di montaggio
- EN** Instructions for assembly of the shower tray on the installation frame
- ES** Instrucciones de instalación del plato de ducha sobre bastidor de instalación
- NL** Installatievoorschrift plaatsing bak op installatieframe
- CS** Návod k instalaci sprchové vany do instalačního rámu
- LT** Įrengimo reikalavimai montuojant dušo padėklą ant įrengimo rėmo
- PL** Zasady zabudowy brodzika na ramie montażowej
- HU** Útmutató zuhanytálca szerelőkereten történő elhelyezéséhez
- RU** Правила установки душевого поддона на установочной раме
- BG** Указания за монтаж на душ тава върху монтажна рамка

- PT** Instruções de instalação da estrutura da base numa armação de instalação
- SK** Pokyny na inštaláciu sprchovej vaničky na montážnom ráme
- HR** Uputa za instalaciju, montaža tuš kade na instalacijski okvir
- DA** Installationsvejledning til montering af kar på installationsrammen
- ET** Vanni paigaldusjuhend paigaldusraamile
- FI** Asennusmääräys altaan asennusruntoon
- LV** Instrukcija dušas pamatnes uzstādīšanai uz rāmja
- NO** Installasjonsveiledning for dusjgulv på installasjonsramme
- RO** Instrucțiuni de instalare montare cadă de duș pe cadrul de instalare
- SV** Installationsföreskrift montering av kar på installationsram
- SL** Navodilo za vgradnjo nadgradnje kadi na namestitveni okvir
- SR** Uputstva za ugradnju konstrukcije kade na ugradbeni okvir



DE Installationsvorschrift Wannenaufbau auf Installationsrahmen
FR Consignes d'installation du bac de douche sur le cadre de montage
IT Istruzioni per l'installazione di piatto doccia su telaio di montaggio
EN Instructions for assembly of the shower tray on the installation frame
ES Instrucciones de instalación del plato de ducha sobre bastidor de instalación
NL Installatievoorschrift plaatsing bak op installatieframe
CS Návod k instalaci sprchové vany do instalačního rámu
LT Įrengimo reikalavimai montuojant dušo padėklą ant įrengimo rėmo
PL Zasady zabudowy brodzika na ramie montażowej
HU Útmutató zuhanytálca szerelőkereten történő elhelyezéséhez
RU Правила установки душевого поддона на установочной раме
BG Указания за монтаж на душ тава върху монтажна рамка

PT Instruções de instalação da estrutura da base numa armação de instalação
SK Pokyny na inštaláciu sprchovej vaničky na montážnom ráme
HR Uputa za instalaciju, montaža tuš kade na instalacijski okvir
DA Installationsvejledning til montering af kar på installationsrammen
ET Vanni paigaldusjuhend paigaldusraamile
FI Asennusmääräys altaan asennus asennusrunkoon
LV Instrukcija dušas pamatnes uzstādīšanai uz rāmja
NO Installasjonsveiledning for dusjgulv på installasjonsramme
RO Instrucțiuni de instalare montare cadă de duș pe cadrul de instalare
SV Installationsföreskrift montering av kar på installationsram
SL Navodilo za vgradnjo nadgradnje kadi na namestitveni okvir
SR Uputstva za ugradnju konstrukcije kade na ugradbeni okvir





Allgemeines zum Gebrauch

Nach jedem Gebrauch Wasser ablaufen lassen. Lassen Sie Kinder nie unbeaufsichtigt in der Bade- oder Duschwanne.

Pflegeanleitung

Die Oberfläche nimmt kaum Schmutz auf und ist einfach zu reinigen und zu pflegen. Zur regelmässigen Pflege empfehlen wir: einen Schwamm, ein weiches Tuch und etwas antistatisches Reinigungsmittel. Wenn nötig mit einem weichen Tuch trocken reiben. Die Oberfläche wirkt schmutzabweisend.

Vermeiden Sie den Einsatz von Scheuermitteln oder Lösungsmitteln, die die Oberfläche beschädigen.

Starke Verschmutzung entfernt man mit flüssigem Haushaltsreiniger wie z. B. Geschirrspülmittel oder Seifenlauge (Verdünnungsvorschrift beachten). Stets mit reichlich klarem Wasser nachspülen, mit Tuch nachpolieren. Keine säurehaltigen Reinigungsmittel oder Essigreiniger verwenden.

Beschädigungen

Verkratzte Oberflächen sollten stets von einem Spezialisten behandelt werden. Größere Beschädigungen können mit dem Wartungskit (2.9996.5.###.000.1) repariert werden.

Schäden, die durch unsachgemässe Behandlung durch den Benutzer entstehen, entziehen sich unserer Garantieleistung.



Généralités quant à son emploi

Laisser l'eau s'écouler après chaque utilisation. Ne pas laisser les enfants sans surveillance dans la baignoire ou le receveur de douche.

Entretien

La surface n'absorbe pratiquement aucune saleté et se nettoie et s'entretient facilement. Pour son entretien régulier, nous vous recommandons d'utiliser une éponge, un chiffon doux et un peu de détergent industriel antistatique. Au besoin, sécher le receveur de douche en le frottant avec un chiffon doux. La surface est résistante à la saleté.

Évitez d'employer des produits de nettoyage abrasifs ou des solvants, qui endommageraient la surface du receveur.

Si le receveur de douche est très sale, utiliser un produit d'entretien liquide comme, par exemple, du produit pour vaisselle ou de l'eau savonneuse (respecter les prescriptions en matière de dilution). Toujours rincer abondamment à l'eau claire et faire briller avec un chiffon. Ne pas utiliser de détergent à base d'acide ou de vinaigre ménager.

Détériorations

Les surfaces éraflées doivent toujours être traitées par un spécialiste. Les dommages graves peuvent être réparés à l'aide du kit de maintenance (2.9996.5.###.000.1).

Les dégâts dus à un traitement inapproprié par l'utilisateur ne sont pas couverts par la garantie.



Generalità d'uso

Dopo ciascun utilizzo, procedere al drenaggio completo dell'acqua. L'uso della vasca o del piatto doccia da parte dei bambini deve essere costantemente supervisionato.

Istruzioni di manutenzione

La superficie praticamente non attrae sporizia ed è facile da pulire e sottoporre a manutenzione. Il piatto doccia conserverà tutta la sua luminosità e la sua resistenza allo sporco soltanto se vengono rispettate queste istruzioni! Se necessario, asciugare il piatto doccia strofinandolo con un panno delicato. La superficie ha un effetto antisporcio.

Evitate di usare prodotti detergenti abrasivi o solventi che potrebbero danneggiare la superficie.

Lo sporco ostinato si rimuove con un detersivo liquido, per uso domestico, come ad esempio un detersivo per i piatti o acqua saponata (rispettare le specifiche di diluizione). Sciacquare sempre con abbondante acqua pulita e quindi lucidare con un panno. Non utilizzare detersivi a base di componenti acidi o contenenti aceto.

Danni

È preferibile far trattare sempre le superfici graffiate da uno specialista. I danni gravi possono essere riparati con il kit di manutenzione (2.9996.5.###.000.1).

La nostra garanzia decade in caso di danni imputabili al trattamento non corretto da parte dell'utente.



General instructions for use

Drain the water after each use. Never leave children unsupervised in the bath or shower tray.

Care instructions

The surface gathers hardly any dirt and is easy to clean and care for. For regular cleaning we recommend: A sponge, soft cloth and some antistatic cleaning agent. Rub down, if necessary, with a soft cloth. The surface is dirt-repellent.

Avoid using scouring agents or solvents, which may damage the surface of the shower tray.

Remove heavy dirt with liquid household cleaner e.g. dishwash detergents or liquid soap (observe dilution instructions). Always rinse with plenty of clear water and buff up with a cloth. Do not use any acidic cleaning agents or vinegar-based cleaning agents.

Damage

Scratched surfaces should always be treated by a specialist. Serious damages can be repaired with the maintenance kit (2.9996.5.###.000.1).

Damage resulting from inappropriate treatment by the user will not be covered by our guarantee.

Benutzung



Vorsicht! Bei Nässe weist die Oberfläche ein Ansteigen der Gefahr des Ausrutschens auf. Dies ist vor allem dann der Fall, wenn Seifen, Shampoos Badeöle usw. benutzt werden.

Utilisation



Prudence! Lorsqu'elle est humide, la surface du receveur présente un danger accru de glissade. Et c'est d'autant plus le cas lorsque l'on utilise du savon, un shampoing, de l'huile pour le bain, etc.

Uso



Attenzione! La superficie del piatto doccia, se umida, presenta un maggiore rischio di scivolata. Ciò avviene tanto più se vengono usati sapone, shampoo, olio per il bagno, ecc.

Use



Beware! Increased risk of slipping when surface is wet. This is particularly so when using soap, shampoo, bath oil, etc.

ES**Indicaciones generales, instrucciones para el cuidado****NL****Algemene aanwijzingen, onderhoudsinstructies****CS****Všeobecné pokyny, návod na údržbu vany****LT****Bendrosios nuorodos, priežiūros instrukcija****Indicaciones generales sobre su uso**

Deje que el agua se evacue después de cada uso.
Nunca deje a los niños solos sin supervisión en la bañera o en el plato de ducha.

Instrucciones para el cuidado

La superficie apenas recoge suciedad y es fácil de limpiar y de cuidar. Para el cuidado diario recomendamos: una esponja, un paño suave y un poco de producto limpiador antiestático. En caso necesario, secar con un paño suave. La superficie repele la suciedad.

Nunca utilice productos abrasivos ni disolventes, ya que dañarían la superficie del plato.

Una suciedad más fuerte se puede limpiar con una limpiador doméstico líquido, como p.ej. producto lavavajillas o solución jabonosa (diluir según instrucciones). Aclarar siempre con abundante agua limpia y pulir con un paño. No utilice productos de limpieza ácidos ni limpiadores a base de vinagre.

Daños

Las superficies con arañazos siempre deben ser tratadas por un especialista. Los daños importantes se pueden reparar con el equipo de mantenimiento (2.9996.5.###.000.1).

No podemos asumir la garantía por los daños ocasionados por un tratamiento incorrecto por parte de los usuarios.

**Algemene gebruiksinformatie**

Laat het water na elk gebruik weglopen. Laat kinderen nooit zonder toezicht achter in de badkuip of douchebak.

Onderhoudsinstructies

Het oppervlak absorbeert nauwelijks vuil en is gemakkelijk schoon te maken en te onderhouden. Gebruik voor het dagelijks onderhoud het volgende: een spons, een zachte doek en een beetje antistatisch reinigingsmiddel. Wrijf het oppervlak indien nodig met een zachte doek droog. Het oppervlak is vuilafstotend.

Gebruik geen schuurmiddelen of oplosmiddelen die het oppervlak van de douchekuip beschadigen.

Hardnekkig vuil kan worden verwijderd met vloeibaar schoonmaakproduct, zoals bv. afwasmiddel of zeepoplossing (verduin met voldoende water).
Altijd afspoeien met veel kraanwater en nawrijven met een doek. Gebruik geen zuurhoudende schoonmaakmiddelen of azijnreinigers.

Beschadigingen

Gekraste oppervlakken moeten altijd door een specialist worden behandeld. Ernstige beschadigingen kunnen met de onderhoudsset worden gerepareerd (2.9996.5.###.000.1).

Wij bieden geen garantie voor schade als gevolg van onoordeelkundige omgang door de gebruiker.

**Všeobecné pokyny k použití**

Po každém použití nechtejte vodu odtéci. Nikdy nenechávejte děti v koupací vaně nebo sprchové vaničce bez dozoru.

Návod pro péči

Na povrchu neulpívají žádné nečistoty, snadno se čistí a udržuje. Vana si tak zachová svůj lesk a odpuzuje nečistoty. V případě nutnosti vyčtíte vaničku dosucha měkkým hadříkem. Povrch odpuzuje nečistoty.

Vyvarujte se použití drhoucích prostředků nebo rozpouštědel, které poškozuji povrch vany.

Silné nečistoty odstraňte tekutým čističem pro domácnost jako např. prostředkem na mytí nádobí nebo mýdlovým roztokem (dbejte na předpis ohledně ředění). Vždy opláchněte velkým množstvím čisté vody a vyleštěte hadříkem. Nepoužívejte čisticí přípravky obsahující kyselinu nebo octové čističe.

Poškození

Poškrábaný povrch by měl ošetřit odborník. Ošetřujte jej leštící pastou bez rozpouštědel (2.9996.5.###.000.1).

Na škody, které vzniknou nesprávnou manipulací ze strany uživatele, se nevztahuje záruka.

**Bendroji informacija apie naudojimą**

Po kiekvieno naudojimo išleiskite vandenį. Niekada nepalikite be priežiūros vonioje arba dušo padėkle besimaudančių vaikų.

Priežiūros instrukcija

Paviršius praktiškai netrukia nešvarumų, jį paprasta valyti ir prižiūrėti. Reguliariai priežiūrai rekomenduojame naudoti kempinę, minkštą šluostę ir šiek tiek antistatinės priemonės. Jei reikia, nušluostykite sausai minkšta šluoste. Paviršius atstumia nešvarumus.

Stenkitės nenaudoti šveičiamųjų priemonių arba tirpiklių, kurie pažeidžia paviršių.

Didesnius nešvarumus pašalinsite skystu buitiniu valikliu, pvz., indų plovikliu arba muilo šarma (atkreipkite dėmesį į skiedimo nurodymus). Visada nuplaukite švari vandeniu ir nupoliruokite šluoste. Nenaudokite valymo priemonės, kurios sudėtyje yra rūgščių, arba acto valiklio.

Pažeidimai

Subraižytus paviršius visada turėtų apdoroti specialistas. Didesnius pažeidimus galima pašalinti naudojant techninės priežiūros rinkinį (2.9996.5.###.000.1).

Pažeidimams, atsiradusiems netinkamai apdorojant naudotojui, garantijos neteikiame.

Uso

Atención: Con la humedad, la superficie se vuelve más resbaladiza. Especialmente cuando se utilizan jabones, champús, aceites de baño, etc.

Gebruik

Opgelet! Wanneer het oppervlak nat is, dan glijdt u sneller uit. Wees extra voorzichtig wanneer u zeep, shampoo, badolie, enz. gebruikt.

Použití

Upozornění! Pokud je povrch vlhký, hrozí zvýšené nebezpečí uklouznutí, zvláště při používání mýdel, šamponů, sprchových olejů apod.

Naudojimas

Atsargiai! Kai paviršius šlapias, didėja pavojus paslysti. Toks pavojus pirmiausia kyla tada, kai naudojami muilai, šampūnai, maudymosi aliejai ir t. t.

PL

Ogólne wskazówki, czyszczenie wanny

HU

Általános útmutatás, a kád ápolása

RU

Общие указания, Инструкция по уходу за ванной

BG

Общи указания, инструкции за поддръжка

**Informacje ogólne dotyczące użytkowania**

Po każdym użyciu spuścić wodę. W wannie lub w brodziku nigdy nie należy zostawiać dzieci bez opieki.

Instrukcja konserwacji

Powierzchnia wchłania mało zanieczyszczeń, jest łatwa w czyszczeniu i pielęgnacji. Wanna zachowuje połysk i długo pozostaje czysta. W razie potrzeby wannę należy przetrzeć miękką i suchą ściereczką. Powierzchnia jest odporna na zabrudzenia.

Unikać stosowania środków ściernych i żrących; mogą one uszkodzić powierzchnię wanny.

Silne zabrudzenia należy usunąć płynnym środkiem czyszczącym np. płynem do mycia naczyń lub mydłem w płynie (przestrzegać zaleceń dotyczących rozcieńczeń). Produkt należy myć polewając czystą wodą i wycierając szmatką. Nie należy używać detergentów zawierających kwasy ani środków na bazie octu.

Uszkodzenia

Zadrapanie powierzchni powinny być regenerowane przez specjalistę (2.9996.5.###.000.1).

Szkody powstałe na skutek nieprawidłowego użytkowania nie podlegają odpowiedzialności z tytułu gwarancji.

**Általános használati tudnivalók**

Minden használat után engedje le a vizet. Soha ne hagyjon felügyelet nélkül gyermekeket a fürdőkádban vagy zuhanytálcán.

Ápolási utasítás

A felületen nem tapad meg a szennyeződések, tisztítása és ápolása pedig egyszerű. A rendszeres tisztításhoz javasolt eszközök: egy szivacs, egy puha kendő és valami antisztatikus tisztítószert. Ha szükséges, törölje szárazra egy puha kendővel. A felület szennyeződéscsökkentő.

Kerülje az olyan súroló- vagy oldószerek alkalmazását, amelyek károsíthatják a kád felületét.

A makacs szennyeződések folyékony háztartási tisztítószerral, például mosogatószerral vagy szappanos vízzel (ügyeljen a hígítási arányra) távolíthatja el. Időnként öblítse le bőségesen tiszta vízzel, és egy ruhával törölje fényesre. Ne használjon savtartalmú vagy ecetelapú tisztítószereket.

Sérülések

A megkarcolódott felületek kezelésével szakembert kell megbízni (2.9996.5.###.000.1).

Nem vállalunk garanciális felelősséget olyan sérülések esetén, amelyek a felhasználó szakszerűtlen kezelése miatt következnek be.

**Общие указания по использованию**

После использования всегда сливайте воду. Не оставляйте детей без присмотра в ванне или в душевой кабине.

Инструкция по уходу

На поверхность плохо прилипают загрязнения, она легко очищается и проста в уходе. При таком уходе ванна сохраняет блеск и отталкивает загрязнения. Поверхность отталкивает грязь.

Избегайте применения абразивных чистящих средств или растворителей, которые могут повредить поверхность ванны. Это позволяет поверхности оставаться блестящей и предохраняет от загрязнения.

Сильное загрязнение удаляют жидким очистителем, например, средством для мытья посуды или мыльным щелочным раствором (соблюдать инструкцию по разведению). Обязательно промойте ванну обильным количеством чистой воды, после чего протрите полотенцем. Не используйте чистящие средства, содержащие кислоты, или моющие средства на основе уксуса.

Повреждения

Почерпанную поверхность должен обработать специалист (2.9996.5.###.000.1).

Повреждения, возникшие при неправильном обращении со стороны пользователя, не попадают под действие гарантийного обслуживания.

**Общо за употребата**

След всяка употреба източвайте водата. Не оставяйте деца във ваната за баня или поддушовото корито.

Инструкции за поддръжка

Поверхността не поема замърсявания и е лесна за почистване и поддръжка. За периодична поддръжка препоръчваме гъба, мека кърпа и малко антистатично почистващо средство. Ако е необходимо, избършете с мека кърпа. Поверхността е устойчива на замърсявания.

Избягвайте употребата на абразивни вещества и разтворители, които увреждат повърхността.

Силно замърсяване се отстранява с течен почистващ препарат, например препарат за съдове или сапунена пяна (спазвайте предписанието за разреждане). Винаги изплаквайте обилно с чиста вода, след това полирайте с кърпа. Не използвайте съдържащи киселини почистващи препарати или такива, които съдържат оцет.

Повреди

Надрасканите повърхности трябва да се обработват само от специалист. По-големи увреждания могат да бъдат поправени с помощта на комплекта за поддръжка (2.9996.5.###.000.1).

Щети, причинени от неправилно обработване от страна на потребителя, са извън предоставената от нас гаранция.

Уżytkowanie

Uwaga! Niebezpieczeństwo poślizgnięcia się wzrasta, kiedy powierzchnia brodzika jest wilgotna. Ma to miejsce zwłaszcza w przypadku użycia mydła, szamponu, olejków do kąpielii itp.

Használat

Vigyázat! A nedves felület megnöveli kiszál-láskor a megcsúszás veszélyét. Ez főleg akkor állhat fent, ha szappant, sampont, fürdőolajt stb. használ.

Использование

Будьте осторожны! Влажная поверхность увеличивает риск того, что можно поскользнуться. Чаще всего это происходит при использовании мыла, шампуня, масел и других подобных средств.

Използване

Внимание! При намокряне на повърхността се увеличава опасността от подхлъзване. Това се случва предимно тогава, когато се използват сапуни, шампоани, масла за вана и др.

PT**Indicações gerais, instruções de conservação****Informações gerais acerca da utilização**

Escoar a água após cada utilização. Nunca deixar crianças sem supervisão na banheira ou base do chuveiro.

Instruções de conservação

A superfície praticamente não atrai sujidade e é fácil de limpar e cuidar. Para a conservação regular recomendamos: uma esponja, um pano macio e um pouco de detergente antiestático. Se necessário, secar com um pano macio. A superfície repele a sujidade.

Evite a utilização de detergentes abrasivos ou solventes que danifiquem a superfície.

Sujidade mais forte é limpa com detergente líquido doméstico, p. ex., líquido de lavar a loiça ou solução de sabão (atenção à indicação de diluição). Enxaguar sempre abundantemente com água limpa, depois polir com um pano. Não utilizar produtos de limpeza que contenham ácido ou detergente à base de vinagre.

Danos

Superfícies riscadas devem ser tratadas exclusivamente por um especialista. Danos maiores podem ser reparados com o kit de manutenção (2.9996.5.###.000.1).

Os danos provocados pelo tratamento inadequado por parte do utilizador não estão cobertos pela nossa garantia.

SK**Všeobecné pokyny, návod na ošetrovanie****Všeobecné pokyny na používanie**

Po každom použití nechajte vytečť vodu. Deti nikdy nenechávajú vo vani alebo sprchovej vaničke bez dozoru.

Návod na ošetrovanie

Povrch nezachytáva takmer žiadne nečistoty a jednoducho sa čistí a ošetruje. Pre pravidelné ošetrovanie odporúčame: hubku, mäkkú handričku a trochu antistatického čistiaceho prostriedku. Keď je to potrebné, vytrite mäkkou handričkou do sucha. Povrch odpuďuje nečistoty.

Vyhňte sa používaniu prostriedkov na drhnutie alebo rozpúšťadiel, ktoré poškodzujú povrch.

Silné znečistenia odstránite tekutým čistiacim prostriedkom do domácnosti, ako napr. čistiaci prostriedok na riad alebo mydlový lúh (dodržiavajte predpis na riedenie). Vždy vypláchnite dostatočným množstvom čistej vody, vyleštite pomocou handričky. Nepoužívajte čistiace prostriedky obsahujúce kyseliny alebo ocot.

Poškodenia

Poškriabané povrchy by vždy mali byť ošetrené odborníkom. Väčšie poškodenia je možné opraviť pomocou údržbovej súpravy (2.9996.5.###.000.1).

Na škody, ktoré vzniknú neodbornou manipuláciou používateľa, sa naša záruka nevzťahuje.

HR**Opće napomene, upute za njegu****Općenito o uporabi**

Nakon svake uporabe pustite vodu da otječe. Nikad ne ostavljajte djecu bez nadzora u kadi ili tuš-kadi.

Upute za njegu

Površina ne sakuplja prljavštinu i jednostavno se održava i čisti. Za redovitu njegu preporučujemo: sapun, meki ručnik i nešto antistatičkog sredstva za čišćenje. Po potrebi osušite trijanjem mekim ručnikom. Površina odbija prljavštinu.

Izbjegavajte uporabu sredstava za ribanje ili otapala koja oštećuju površinu.

Veliko onečišćenje uklanja se tekućim sredstvom za čišćenje u kućanstvu kao npr. sredstvom za pranje suđa ili otopinom sapuna (uzmite u obzir propis za razrjeđivanje). Uvijek obilno naknadno isperite čistom vodom, naknadno ispolirajte ručnikom. Ne upotrebljavajte sredstva za čišćenje koja sadržavaju kiselinu ili sredstvo za čišćenje na bazi octa.

Oštećenja

Izgrebane površine uvijek mora tretirati specialist. Veća oštećenja moguće je popraviti pomoću seta za održavanje (2.9996.5.###.000.1).

Oštećenja koja nastaju nestručnim tretiranjem koje provodi korisnik izuzeta su iz našeg jamstva.

DA**Generelle henvisninger, plejeanvisninger****Generelt om brug**

Lad vandet løbe ud efter hver brug. Lad aldrig børn være i bade- eller brusekarret uden opsyn.

Plejeanvisninger

Overfladen er stort set ikke modtagelig over for snavs og er enkel at rengøre og pleje. Til regelmæssig pleje anbefaler vi: en svamp, en blød klud og en smule antistatisk rengøringsmiddel. Tør efter med en blød klud, hvis det er nødvendigt. Overfladen virker smudsafvisende.

Undgå anvendelsen af skuremidler eller opløsningsmidler, der kan beskadige overfladen.

Stærk tilsmudsning fjernes med flydende husholdningsmidler som f.eks. opvaskemiddel eller sæbevand (vær opmærksom på anvisninger vedr. fortynding). Skyl altid efter med klart vand, og tør efter med en klud. Brug ikke syreholdige rengøringsmidler eller eddike.

Beskadigelser

Ridsede overflader skal altid behandles af en specialist. Større beskadigelser kan repareres med vedligeholdelsessættet (2.9996.5.###.000.1).

Skader, der opstår som følge af brugerens ukorrekte behandling, er ikke omfattet af vores garanti.

Utilização

Cuidado! Quando húmida, a superfície apresenta um risco acrescido de escorregamento. Isto é especialmente o caso quando são utilizados sabões, champôs e óleos de banho, etc.

Použitie

Pozor! Pri vlhkosti vykazuje povrch pri vstupovaní nebezpečenstvo pošmyknutia. To je predovšetkým vtedy, keď ste použili mydlá, šampóny, kúpacie oleje atď.

Korištenje

Opres! Pri vlazi na površini postoji povećana opasnost od isklizavanja. To se događa prvenstveno pri korištenju sapuna, šampona, ulja za kupanje itd.

Anvendelse

Advarsel! Når overfladen er våd, stiger risikoen for af glide. Dette gælder særligt, hvis der bruges sæbe, shampoo, badeolie osv.



Kasutamisesest üldiselt

Pärast iga kasutuskorda tuleb vesi välja lasta. Ärge jätkke lapsi vanni ega dušialusele järelevalveta.

Hooldusjuhised

Pealispinnale ei jää peaaegu üldse mustust külge ning seda on lihtne puhastada ja hooldada. Korrapärase hoolduse jaoks soovitame kasutada: svammi, pehmet lappi ja pisut antistaatilist puhastusvahendit. Vajadusel hõõruge pehme lapiga kuivaks. Määrdukiskindel pealispind.

Vältige puhastuspasta või lahustite kasutamist, mis kahjustavad pealispinda.

Tugevat mustust eemaldatakse vedela majapidamises kasutatava puhastusvahendiga, nagu nt nõudepesuvahendi või seebilahusega (järgida lahjendamisjuhendit). Alati loputage rohke puhta veega ja poleerige lapiga. Ärge kasutage happelist puhastusvahendit ega äädikat.

Kahjustused

Kiirmustatud pinnad peab alati laskma spetsialistil töödelda. Suuremaid kahjustusi saab parandada hoolduskomplekti (2.9996.5.###.000.1) abil.

Kahjustused, mis on tekkinud kasutajapoolse vale töötlamise tagajärjel, kaotavad meie garantii.



Yleistä käytöstä

Laske vesi pois jokaisen käyttökerran jälkeen. Älä koskaan jätä lapsia vartioimatta kylpyammeeseen tai suihkualtaaseen.

Hoito-ohje

Pinta ei kerää juurikaan likaa ja on helppo puhdistaa ja huoltaa. Säännölliseen hoitoon suosittelemme käyttämään sientä, pehmeää liinaa ja hieman antistaattista puhdistusainetta. Tarvittaessa kuivaa pehmeällä liinalla. Pinta on likaahylyvä.

Vältä käyttämästä hankaavia aineita tai liuottimia, jotka voisivat vaurioittaa pintaa.

Voimakkaan lian voi poistaa nestemäisellä kodinpuhdistusaineella esim. tiskiaineella tai saippualluoksella (huomioi laimennusohje). Huuhtelee aina runsaalla vedellä ja kiillota liinalla. Älä käytä happopitoisia puhdistusaineita tai etikkaa.

Vauriot

Naarmuuntuneet pinnat on aina annettava asiantuntijan käsiteltäväksi. Suuremmat vauriot voidaan korjata huoltosarjan (2.9996.5.###.000.1) avulla.

Käyttäjän epäasianmukaisesta käsittelystä aiheutuneet vauriot eivät kuulu takuuseen.



Lietošanas noteikumi

Pēc katras vannas lietošanas izlaista ūdeni. Neatstājiet bērnus vannā bez uzraudzības.

Informācija par vannas kopšanu

Virsmā atgrūž netīrumus, un to ir viegli kopt un tīrīt. Mēs iesakām vannu regulāri kopt ar: tīrīšanas sūkli, mikstu drāniņu un neredz antistatisku tīrīšanas līdzekli. Ja nepieciešams, tad mitrā vannas virsmā ir jānoslauka ar mikstu drāniņu. Virsmā ir netīrumus atgrūdoša.

Nelietojiet beršanas līdzekļus vai šķīdinātājus, kas bojā vannas virsmu.

Ja vanna ir ļoti netīra, tad tīrīšanai jāizmanto šķidrās mājāsaimniecībai paredzēts tīrīšanas līdzeklis, piem., trauku mazgāšanas līdzeklis vai ziepju sārms (jāievēro atšķaidīšanas noteikumi). Virsmā vienmēr jānoskalos ar tīru ūdeni un jānospodrina ar mikstu drāniņu. Nedrīkst izmantot skābi vai etiķi saturošus tīrīšanas līdzekļus.

Bojājumi

Ja uz vannas virsmas parādās švīkas, bojājums var novērst tikai speciālists. Lielākus bojājumus var izlabot, izmantojot apkopes komplektu (2.9996.5.###.000.1).

Mūsu garantija neattiecas uz bojājumiem, kas radušies lietotāju nepareizas rīcības rezultātā.



Generelt om bruk

Tapp ut vannet etter hver bruk. Ikke la barn bruke bade- eller dusjkaret uten oppsyn.

Vedlikeholdsveiledning

Overflatene tar ikke opp noe smuss, og er enkel å holde ren og pleie. For regelmessig vedlikehold anbefaler vi: en svamp, en myk klut og et antistatisk rengjøringsmiddel. Tørk av med en myk klut om nødvendig. Overflatene virker smussavvisende.

Unngå bruk av skuremidler eller løsemidler som skader overflaten.

Kraftig smuss fjernes med flytende husholdningsrengjøringsmiddel, som oppvaskmiddel eller såpelut (følg fortynningsinstruksjonene). Etterspyl alltid med rikelig rent vann, poler med klut. Ikke bruk syreholdige rengjøringsmidler eller eddikbaserte rengjøringsmidler.

Skader

Oppripede overflater må alltid behandles av en spesialist. Større skader kan repareres med et vedlikeholdssett (2.9996.5.###.000.1).

Skader som oppstår på grunn av ufor-skriftsmessig behandling fra brukerens side, dekkes ikke av garantien vår.

Kasutamine



Ettevaatus! Niiskus võib muuta pinna libedaks. Eelkõige juhtub seda siis, kui kasutatakse seepi, šampooni, vanniõli vms.

Käyttö



Varo! Märkinä liukastumisvaara pinnoilla on suurempi. Näin on ennen kaikkea käytettäessä esim. shampoota tai kylpyöljyjä.

Lietošana



Bīdīnājums! Ja virsmā kļūst slapja, tad paaugstinās slīdēšanas risks. Tas ir galvenokārt tad, ja vannas lietotājs izmanto ziepes, šampūnus, vannas eļļas utt.

Bruk



Forsiktig! Når den er fuktig, er det økt skilfare på overflaten. Dette gjelder spesielt når det brukes såpe, shampoo, badeolje osv.

**Informații generale privind utilizarea**

Evacuați apa după fiecare utilizare. Nu lăsați copiii nesupravegheați în cada de baie sau de duș.

Instrucțiuni de întreținere

Suprafața nu atrage murdăria și este ușor de curățat și întreținut. Pentru întreținerea regulată recomandăm utilizarea: unui burete, unei lavete moi și unei cantități reduse de substanță antistatică de curățare. Dacă este necesar, ștergeți cu o lavetă moale până se usucă. Suprafața este rezistentă la murdărie.

Evitați utilizarea de substanțe abrazive sau solvenți, care deteriorează suprafața.

Murdăria persistentă se îndepărtează cu ajutorul unei substanțe lichide de curățare de uz casnic, cum ar fi detergenții de vase sau leșia de săpun (respectați instrucțiunile de diluare). Clătiți ulterior bine cu apă curată și lustruiți apoi cada cu o lavetă. Nu utilizați substanțe de curățare cu conținut acid sau pe bază de oțet.

Deteriorări

Suprafețele zgâriate trebuie tratate întotdeauna de către un specialist. Deteriorările mai mari pot fi reparate cu ajutorul setului de întreținere (2.9996.5.###.000.1).

Deteriorările survenite ca urmare a unui tratament necorespunzător din cauza utilizatorului nu beneficiază de garanția acordată de noi.

**Allmänt om användningen**

Låt vattnet rinna ut efter varje användning. Lämna aldrig barn i bad- eller duschkaret utan övervakning.

Skötselanvisning

Nåstan ingen smuts fastnar på ytan och den är lätt att rengöra och sköta. För den regelbundna skötseln rekommenderar vi: en svamp, en mjuk duk och en aning antistatiskt rengöringsmedel. Torka om nödvändigt torrt med en mjuk duk. Ytan har en smutsavvisande effekt.

Undvik att använda skurmedel eller lösningsmedel som kan skada ytan.

Hårdnackad smuts avlägsnar man med flytande hushållsrengöringsmedel, t.ex. diskmedel eller tvålösning (beakta förtunningsanvisningarna). Skölj alltid med rikliga mängder rent vatten efteråt och polera med en duk. Använd inga rengöringsmedel som innehåller syra eller ättika.

Skador

Reparade ytor bör alltid behandlas av en specialist. Större skador kan repareras med vårt service-kit (2.9996.5.###.000.1).

Vår garanti gäller det inte för skador som har orsakats av användarens felaktiga behandling.

**Splošno o uporabi**

Po vsaki uporabi izpustite vodo. V kopalni kadi oz. kadi za tuš ne puščajte otrok brez nadzora.

Navodilo za nego

Na površino kadi se umazanija skoraj ne nabira in jo je enostavno čistiti in negovati. Za redno nego priporočamo: gobico, mehko krpo in čistilo s protistatičnim delovanjem. Po potrebi z mehko krpo obrišite površino do suhega.

Na površino se umazanija ne sprijema.

Ne uporabljajte abrazivnih čistil ali topil, ki lahko poškodujejo površino kadi. Močnejšo umazanijo odstranite s tekočim gospodinjskim čistilom, kot na primer s sredstvom za pomivanje posode ali z lugom (upoštevajte navodilo za redčenje). Površino nato sperite s čisto vodo in jo posušite s suho krpo. Ne uporabljajte čistil, ki vsebujejo kisline ali čistil na osnovi kisa.

Poškodbe

Poškodovane površine naj popravi ustrezni specialist. Večje poškodbe lahko popravite s setom za vzdrževanje (2.9996.5.###.000.1).

Za poškodbe, ki jih povzroči uporabnik z nepravilno uporabo, garancija ne velja.

**Opšte informacije o upotrebi**

Ispistite vodu nakon svake upotrebe. Nikada ne ostavljajte decu bez nadzora u kadi ili tušu.

Uputstva za negu

Površina teško upija prljavštinu i lako se čisti i održava. Za redovnu negu preporučujemo: sunđer, meku krpu i neko antistatično sredstvo za čišćenje. Po potrebi obrišite mekom krpom. Površina odbija prljavštinu.

Izbegavajte upotrebu abraziva ili rastvarača koji oštećuju površinu.

Jaka prljavština može se ukloniti tečnim sredstvima za čišćenje u domaćinstvu kao što su deterdžent za pranje posuda ili sapunica (pošaljite uputstva za razređivanje). Uvek isperite sa puno čiste vode i polirajte krpom. Ne koristite kisela sredstva za čišćenje ili sredstva za čišćenje od sirčeta.

Oštećenja

Izgrebane površine uvek treba da tretira specialist. Veća oštećenja mogu se popraviti pomoću kompleta za održavanje (2.9996.5.###.000.1).

Šteta nastala nepravilnim rukovanjem od strane korisnika van je naše garancije.

Utilizare

Atenție! Dacă este udă, suprafața prezintă o creștere a pericolului de alunecare. Acest lucru se întâmplă în special în cazul în care se utilizează săpunuri, șampoane, uleiuri de baie etc.

Användning

Var försiktig! När ytan är våt finns det större risk att halka på den. Det gäller speciellt om tvål, schampo och badolja osv. används.

Uporaba

Previdno! Pri vstopanju na mokro površino obstaja nevarnost zdrsa. Ta je še večja pri uporabi mila, šampona ali olja za kopel.

Upotreba

Pažnja! Mokra površina uzrokuje povećan rizik od klizanja. Ovo je posebno slučaj kada se koriste sapuni, šamponi, ulja za kupanje itd.

DE**CE-Leistungserklärung**

Wir, die

**Laufen Bathrooms AG,
Postfach 432,
CH-4242 Laufen**

erklären in alleiniger Verantwortung, dass das Produkt Laufen Pro Marbond gemäss den Bestimmungen der EU-Bauproduktenverordnung (EU-BauPVO) Nr. 305/2011 übereinstimmt:

EN 14527, 251

Die Leistungserklärung EN 14527 finden Sie auf unserer Webseite.

FR**Déclaration des performances - CE**

Nous,

**Laufen Bathrooms AG,
Postfach 432,
CH-4242 Laufen**

déclarons comme ressortissant pleinement de notre responsabilité que les produits Laufen Pro Marbond et cela conformément aux dispositions des directives sur le règlement de commercialisation pour les produits de construction (UE) n° 305/2011 répondent pleinement aux normes suivantes:

EN 14527, 251

Vous trouvez la déclaration de performance EN 14527 sur notre site Internet.

IT**Dichiarazione di prestazione CE**

Noi, la

**Laufen Bathrooms AG,
Postfach 432,
CH-4242 Laufen**

dichiariamo sotto la nostra esclusiva responsabilità che i prodotti Laufen Pro Marbond secondo le disposizioni regolamento per la commercializzazione dei prodotti da costruzione (UE) n. 305/2011 concernente sono conformi alle norme seguenti:

EN 14527, 251

La dichiarazione di prestazione EN 14527 è disponibile sul nostro sito Internet.

EN**CE Declaration of performance**

We,

**Laufen Bathrooms AG,
Postfach 432,
CH-4242 Laufen**

on our own responsibility, hereby declare that the Laufen Pro Marbond visions of Construction Products Regulation (EU) 305/2011, comply with the following standards:

EN 14527, 251

The declaration of performance EN 14527 can be found on our website.

ES**Declaración de prestaciones CE**

Nosotros, el

**Laufen Bathrooms AG,
Postfach 432,
CH-4242 Laufen**

declaramos bajo responsabilidad única que el producto Laufen Pro Marbond cumple con las siguientes normas:
Las disposiciones del Reglamento Europeo de Productos de Construcción (UE) N° 305/2011 sobre productos de construcción:

EEN 14527, 251

Encontrará la declaración de prestaciones EN 14527 en nuestra página web.

NL**CE-prestatieverklaring**

Wij, de

**Laufen Bathrooms AG,
Postfach 432,
CH-4242 Laufen**

verklaren op eigen verantwoording dat het product Laufen Pro Marbond conform de bepalingen van de Verordening voor het verhandelen van bouwproducten (EU) nr. 305/2011 betreffende voor de bouw bestemde producten aan volgende normen voldoet:

EN 14527, 251

De prestatieverklaing EN 14527 kunt u vinden op onze website.

CS**Prohlášení o vlastnostech a označení CE**

My,

**Laufen Bathrooms AG,
Postfach 432,
CH-4242 Laufen**

prohlašujeme na vlastní odpovědnost, že produkt Laufen Pro Marbond podle ustanovení nařízení EU o stavebních produktech č. 305/2011 odpovídá:

EN 14527, 251

Prohlášení o vlastnostech EN 14527 najdete na naší webové stránce

LT**CE eksploatacinių savybių deklaracija**

Mes,

**Laufen Bathrooms AG,
Postfach 432,
CH-4242 Laufen**

prisiimdami sau vienintelę atsakomybę deklaruojame, kad gaminys „Laufen Pro Marbond“ pagal ES statybos produktų reglamento (vok. EU-BauPVO) Nr. 305/2011 nuostatas atitinka:

EN 14527, 251

Eksploatacinių savybių deklaraciją EN 14527 rasite mūsų interneto puslapyje.

PL**Deklaracja właściwości użytkowych CE**

Firma

**Laufen Bathrooms AG,
Postfach 432,
CH-4242 Laufen**

oświadcza na swoją odpowiedzialność, że produkt Laufen Pro Marbond jest zgodny z zapisami rozporządzenia UE dotyczącego wyrobów budowlanych (EU-BauPVO) nr 305/2011:

EN 14527, 251

Deklaracja właściwości użytkowych EN 14527 jest dostępna na naszej stronie internetowej.

HU**EK teljesítménynyilatkozat**

Mi, a

**Laufen Bathrooms AG,
Pf. 432,
CH-4242 Laufen**

saját kizárólagos felelősségünk mellett kijelentjük, hogy a Laufen Pro Marbond termék az építési termékekről szóló 305/2011/EU rendelet rendelkezéseivel összhangban megfelel a következő szabványoknak:

EN 14527, 251

A EN 14527 jelű teljesítménynyilatkozatot megtalálja honlapunkon.

RU**Декларация о рабочих характеристиках при сертификации CE**

Мы,

**Laufen Bathrooms AG,
п/я 432,
CH-4242 Лауфен (Laufen),**

заявляем под собственную ответственность о том, что изделие Laufen Pro Marbond отвечает требованиям положений Директивы ЕС о строительных материалах (EU-BauPVO) № 305/2011:

EN 14527, 251

Декларацию о рабочих характеристиках EN 14527 можно найти на нашем веб-сайте.

BG**CE декларация за експлоатационни характеристики**

Ние,

**Laufen Bathrooms AG,
П. к. 432,
CH-4242 Laufen**

декларираме на собствена отговорност, че продуктът Laufen Pro Marbond съгласно определенията на ЕС директивата за строителните продукти (EU-BauPVO) № 305/2011 отговаря на:

EN 14527, 251

Декларацията за експлоатационните характеристики EN 14527 можете да намерите на нашия уебсайт.

PT**Declaração de desempenho CE**

Nós, a

**Laufen Bathrooms AG,
Apartado 432,
CH-4242 Laufen**

declaramos, sob a nossa inteira responsabilidade, que o produto Laufen Pro Marbond cumpre o disposto no Regulamento da UE relativo aos Produtos de Construção (EU-BauPVO) n.º 305/2011:

EN 14527, 251

A declaração de desempenho EN 14527 está disponível no nosso website.

SK**CE vyhlásenie o úžitkových vlastnostiach**

My, spoločnosť

**Laufen Bathrooms AG,
poštový priečinok 432,
CH-4242 Laufen,**

vyhlasujeme s výhradnou zodpovednosťou, že výrobok Laufen Pro Marbond zodpovedá ustanoveniam nariadenia o stavebných výrobkoch EÚ (BauPVO EÚ) č. 305/2011:

EN 14527, 251

Vyhlasenie o úžitkových vlastnostiach EN 14527 môžete nájsť na našej internetovej stránke.

HR**CE izjava o svojstvima**

Mi,

**Laufen Bathrooms AG,
Postfach 432,
CH-4242 Laufen**

izjavljujemo pod isključivom odgovornošću da je proizvod Laufen Pro Marbond u skladu s odredbama Uredbe EU o građevnim proizvodima br. 305/2011:

EN 14527, 251

Izjava o svojstvima EN 14527 može se naći na našim internetskim stranicama.

DA**CE- ydeevnedeklaration**

Vi,

**Laufen Bathrooms AG,
Postfach 432,
CH-4242 Laufen**

erklærer hermed under eget ansvar, at produktet Laufen Pro Marbond er i overensstemmelse med "EU-byggevareforordningen" (Europa-Parlamentets og Rådets forordning (EU) nr. 305/2011 af 9. marts 2011 om fastlæggelse af harmoniserede betingelser for markedsføring af byggevarer):

EN 14527, 251

Ydeevnedeklarationen EN 14527 findes på vores websted.

ET**CE-Toimivusdeklaratsioon**

Meie,

**Laufen Bathrooms AG,
Postfach 432,
CH-4242 Laufen**

kinnitame ainuisikulise vastutusega, et toode Laufen Pro Marbond vastab EL-Ehitustoodete määruse (EU-BauPVO) nõuetele Nr. 305/2011 vastavalt:

EN 14527, 251

Toimivusdeklaratsioon EN 14527 leiate meie veebileheküljel

FI**CE-suoritustasoilmoitus**

Me,

**Laufen Bathrooms AG,
Postfach 432,
CH-4242 Laufen**

selvitämme yksinomaisesti vastuullisena, että tuote Laufen Pro Marbond vastaa EU-rakennustuoteasetuksen (CPR) nro 305/2011 määräyksiä:

EN 14527, 251

Suoritustasoilmoitus EN 14527 löytyy verkkosivuiltamme.

LV

CE ekspluatācijas īpašību deklarācija

Mēs,

**Laufen Bathrooms AG,
Postfach 432,
CH-4242 Laufen,**

deklarējam uz savu atbildību, ka produkts Laufen Pro Marbond atbilst Eiropas Parlamenta un Padomes Būvzstrādājumu Regulai Nr. 305/2011:

EN 14527, 251

Ekspluatācijas īpašību deklarācija EN 14527 ir atrodamā mūsu mājaslapā.

NO

CE-ytelseserklæring

Vi,

**Laufen Bathrooms AG,
Postfach 432,
CH-4242 Laufen**

erklærer på eget ansvar at produktet Laufen Pro Marbond er i samsvar med bestemmelsene i EUs byggvareforordning nr. 305/2011:

EN 14527, 251

Du finner ytelseserklæringen EN 14527 på nettsiden vår.

RO

Declarație de performanță CE

Noi, compania

**Laufen Bathrooms AG,
Postfach 432,
CH-4242 Laufen**

declarăm pe proprie răspundere exclusivă că produsul Laufen Pro Marbond corespunde prevederilor Regulamentului UE privind produsele pentru construcții (EU-BauPVO) Nr. 305/2011:

EN 14527, 251

Declarația de performanță EN 14527 este disponibilă pe website-ul nostru.

SV

CE-prestandadeklaration

Vi,

**Laufen Bathrooms AG,
Postfach 432,
CH-4242 Laufen**

Deklarerar härmed på eget ansvar, att produkten Laufen Pro Marbond uppfyller bestämmelserna i EU byggproduktförordningen Nr. 305/2011:

EN 14527, 251

Prestandadeklarationen EN 14527 finner du på vår webbplats.

SL

Izjava o lastnostih CE

Mi, podjetje

**Laufen Bathrooms AG,
Postfach 432,
CH-4242 Laufen**

v izključni odgovornosti izjavljamo, da je izdelek Laufen Pro Marbond skladen z določili Uredbe o gradbenih izdelkih EU (EU-BauPVO) št. 305/2011:

EN 14527, 251

Izjavo o zmogljivosti po standardu EN 14527 najdete na našem spletnem mestu.

SR

CE izjava o performansama

Mi, preduzeće



**Laufen Bathrooms AG,
Postfach 432,
CH-4242 Laufen**

izjavljujemo pod isključivom odgovornošću da je proizvod Laufen Pro Marbond u skladu sa odredbama EU Uredbe o građevinskim proizvodima (EU CPR)(EU-BauPVO) br. 305/2011

EN 14527, 251

Izjava o performansama EN 14527 može se naći na našoj veb stranici.

LAUFENLaufen Bathrooms AG
Wahlenstrasse 46
CH-4242 Laufen, Switzerland
www.laufen.com

		
Controllers name:		
Date:		
Fabrication number:		

10/10/2022 2.9995.3.000.000.1 PLU