



Zásobník dezinfekčního roztoku

Zásobník dezinfekčního roztoku s objemem nádoby 1000ml.

Hand sanitizer dispenser

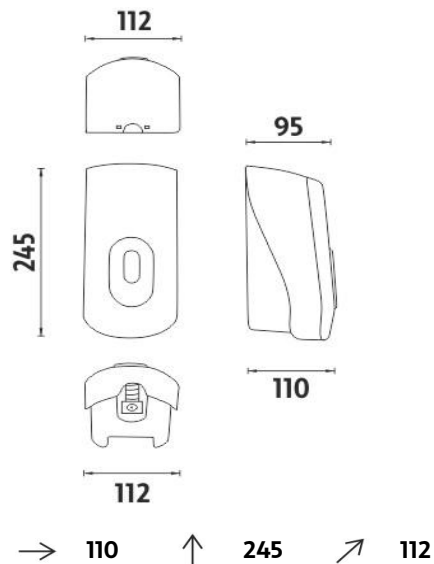
Hand sanitizer dispenser, container volume 1000 ml.

Náhradní díly / Spare parts



1028HP-DR

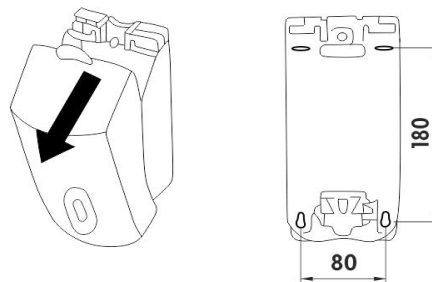
Náhradní pumpička dezinfekčního roztoku
Spare pump for hand sanitizer



montáž / installation :



montážní konzole / installation bracket :



materiál - úprava (barva) / material - surface finish (colour) :

ABS,HIPS,PC-
ABS, HIPS, PC-



→ 110
↑ 120
↗ 250

EAN : **8595187108158**



ROMVEL spol. s r. o.
Dr. Milady Horákové 561/86a
Liberec 7, 460 07
Česká Republika / Czech Republic

T: (+420) 485 105 671
T: (+420) 485 107 441
F: (+420) 485 105 674
E: nimco@nimco.cz



www.nimco.cz