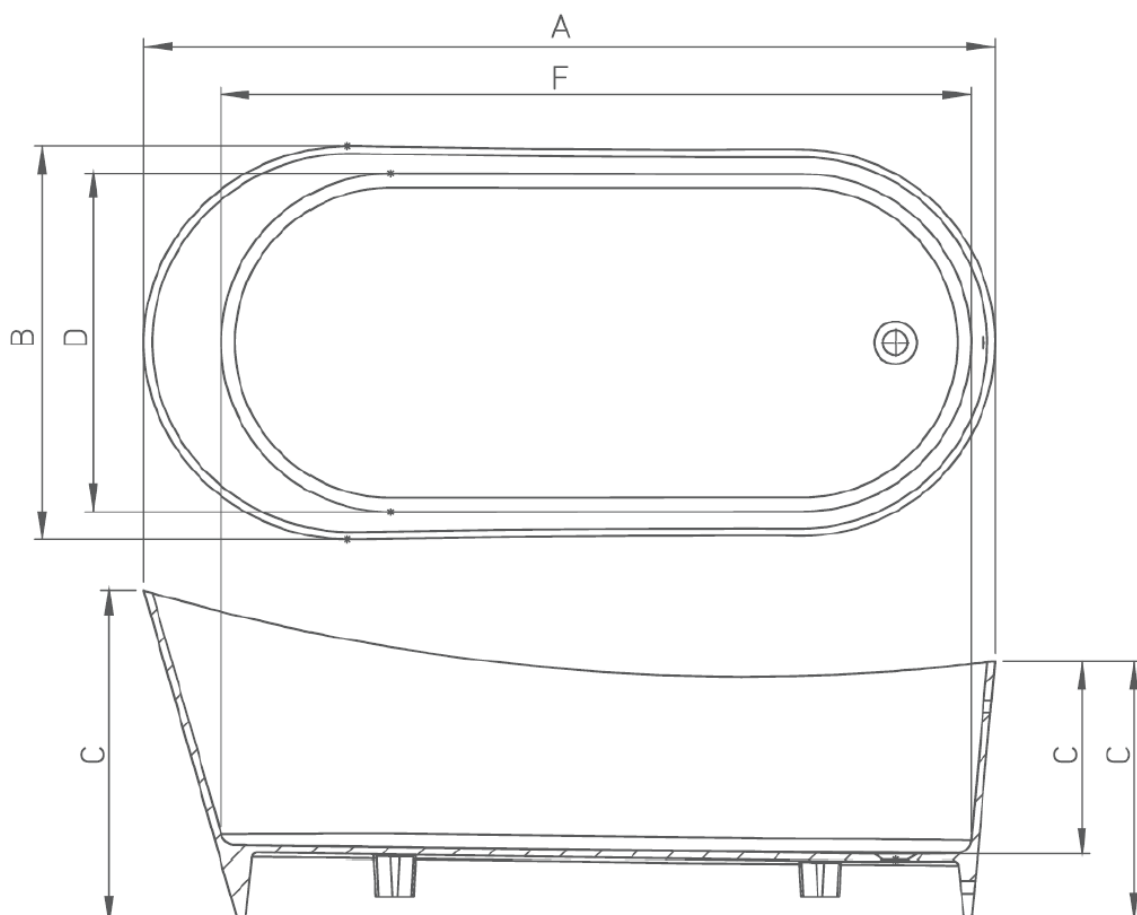


Technický náčrt vany Miranda



| A | B | C | D | F | Kapacita |
|------|-----|-------------|-----|------|----------|
| 1800 | 832 | 406/545/693 | 713 | 1586 | 300 l |