

# Záručný list

Výrobek byl před odesláním od výrobcu preskúšaný. Výrobca ručí za to, že výrobek bude ma po celú dobu záruky vlastnosti stanovené príslušnými technickými normami za predpokladu, že ho bude spotrebiteľ používať spôsobom, ktorý je popísaný v návode.



Do zárukej opravy musí byť výrobok zaslaný vždy so záručným listom a starostlivo zabalený. K výrobku sa pripojuje sprievodný list sudaním dôvodu reklamácie.

Pri reklamacii v záručnej dobe je nutné sa obrátiť na predajcu, u ktorého bol výrobok zakúpený alebo priamo na výrobcu.

Výrobca poskytuje záruku na výrobok 2 roky od dátumu predaja.

Záruka sa nevzahuje na vady spôsobené zaobchádzaním, ktoré je v rozpore s užívaním opísaným v návode na použitie alebo mechanickým poškodením.

## Záruka

	ELVL s.r.o. Prámyslová 631 391 02 Sezimovo Ústí IČO: 62503651 tel./fax: + 420 381 254 215 e-mail: info@bitherm.cz	
	10	
Typ: MA.ERK	v. . . . .	
Kontroloval:	Dne / Měsíc / Rok:	

Kupující byl seznámen s funkcí a použitím výrobku.  
Kupující bol oboznámený s funkciou a použitím výrobku.

Datum prodeje:  
Dátum predaja:

Razítka a podpis prodávajícího  
Pečať a podpis predávajúceho



MA.ERK

Elektrický koupelnový radiátor



### Návod k použití - popis

Elektrický radiátor MA.ERK je ocelové konstrukce, plněný nemrznoucí kapalinou do -7°C a opatřen elektrickým topným tělesem vybaveným omezovačem teploty, který zamezuje přehřátí radiátoru.

Radiátor je naplněn přesným množstvím speciální kapaliny za předpokladu stanovených podmínek. Termika radiátoru využívá gravitačního principu cirkulace kapaliny, který je provázen sníženou teplotou ve spodní části radiátoru.

**⚠ Opravy vyžadující otevření radiátoru smí provádět pouze výrobce nebo jeho servisní technik!**

Elektrický radiátor MA.ERK je určen k vytápění prostor koupelen, sprch, WC, kuchyň a podobných místností, dále pak tělocvičny, relaxačních a dalších interiérů a zároveň slouží k dosoušení ručníků, osušek a jiných textilií.

**⚠ Vlhký textilní materiál praný ve vodě lze ukládat pouze na vyhřátá ramena spotřebiče.**

### Bezpečnostní pokyny

**⚠ Tento radiátor mohou obsluhovat děti ve věku 8 let a starší a osoby se sníženými fyzickými, smyslovými nebo mentálními schopnostmi nebo nedostatkem zkušeností a znalostí, pokud jsou pod dozorem nebo byly poučeny o používání přístroje bezpečným způsobem a rozumí o případném nebezpečím. Děti si s přístrojem nesmí hrát. Údržbu a opravy prováděnou uživatelem nesmí provádět děti bez dozoru.**

**⚠ Jestliže je napájecí přívod elektrického radiátoru poškozen, musí být nahrazen speciálním přívodem nebo sadou přívodu, které jsou dostupné u výrobce nebo jeho servisního technika.**

**⚠ V případě extrémního zakrytí radiátoru několika vrstvami textilií může dojít k rozpojení topného okruhu omezovačem teploty. Z toho důvodu doporučujeme zakrývat radiátor pouze jednou vrstvou vlhkého textilního materiálu.**

## Montáž

⚠ Montáž provádí elektrotechnický pracovník s kvalifikací dle vyhlášky . 50/78 Sb.

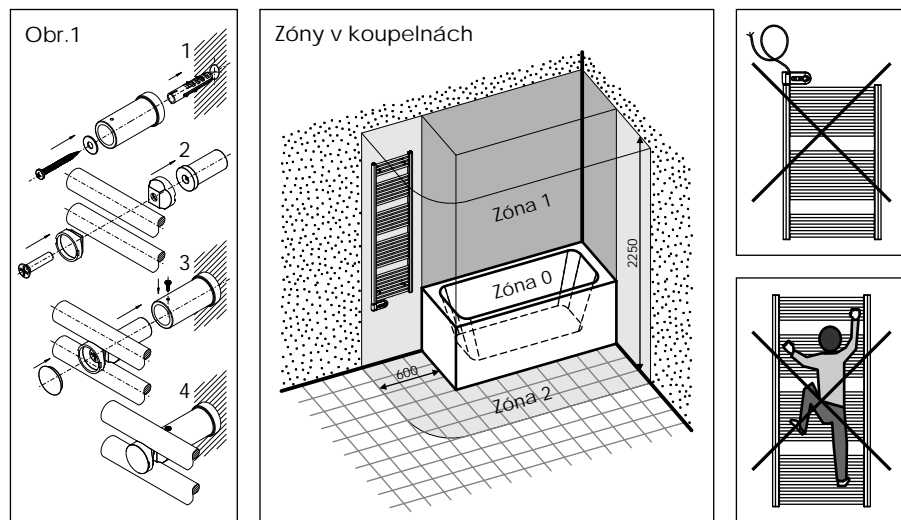
K elektrické síti se radiátor připojuje přes instalační krabici pevného elektrického rozvodu o jmenovitém napětí 230V/50Hz.

V koupelnách a sprchách nesmí být radiátor instalován do prostoru zóny 1 viz. obrázek „Zóny v koupelnách“. V ostatních případech se umístění volí podle požadavků na elektrické připojení, funkčnost a dispozici vzhledem k interiéru. Při umístění radiátoru do rohu místnosti musí být vzdálenost bodů instalace od okraje radiátoru alespoň 5 cm.

Vlastní upevnění radiátoru na stěnu se provádí ve čtyřech bodech tak, aby radiátor měl kabelový přívod s elektrickým tělesem umístěný vždy dole.

⚠ Jiná poloha upevnění radiátoru není přípustná.

Zobrazení upevnění elektrického koupelnového radiátoru viz. obr. 1.



⚠ Aby se vyloučilo nebezpečí hrozcí velmi malým dětem, měl by tento spotřebič být instalován tak, aby nejnižší část byla nejméně 60 cm nad podlahou.

## Obsluha

Elektrický koupelnový radiátor se uvede do činnosti vypnutím na regulátoru označeným symbolem

Ovládacím kolečkem regulátoru nastavíme požadovanou teplotu v místnosti. Nejnižší teplota je nastavena v poloze malého symbolu , nejvyšší v poloze velkého symbolu .

Teplota je regulovaná v rozmezí 5°C - 30°C dle nastavení kolečka regulátoru. Elektronický regulátor lze uvést do režimu sušení stisknutím tlačítka označeným symbolem .

## Poznámka

Regulátor je uvedený nejprve do režimu vykurovania spina . V prípade, že používate požaduje aktivovať program sušenia, stlačíte tlačidlo , ktorým sa uvedie program sušenia v činnosť. Rozsvieti sa oranžová signálka a po dobu dvoch hodín vykuruje radiátor na plný výkon. Po skončení časového limitu sušenia regulátor prepne do režimu vykurovania. V prípade, že si užívate žiadate režim ukončí skôr, opätovným stlačením tlačidla sa ukončí cyklus sušenia a regulátor prejde do režimu vykurovania.

## Prevádzkový indikácia - stav signálky

Zelená - zariadenie zapnuté, nekúri, v priestore je vyššia teplota ako je nastavená kolieskom na regulátore.

Oranžová - zariadenie v prevádzke, kúri sa.

Oranžová - zariadenie v prevádzke, kúri sa v režime SUŠENIA.

Nesvieti - regulátor je vypnutý.

Bliká - indikácie 2 - 5 bliknutie (oranžová za minútu) - chybový stav: výrobca odporúča a zariadenie vypnúť na dobu 1 minúty a potom opäť zapnúť (reštart). Ak sa zariadenie neuviede do činnosti - kontaktovať obchodný technický servis výrobcu.

- chybový stav (indikácia striedavé blikanie oranžovej a zelenej) - prekročenie prevádzkovej teploty pecky (príliš veľké zakrytie). Po odstránení príčiny (čiastočné zníženie zakrytie ohrievača) regulátor vypnúť spina na dobu 1 minúty. Po zapnutí spina a následného stlačení tlačidla sa ohrievač uvedie opäť do prevádzky.

Pre čistenie radiátora používajte vlhkú utierku z jemnej tkaniny.

Opravy radiátora vykonáva výrobca alebo špecializované elektrotechnické opravovne.

Elektrický radiátor je vyrobený v súlade s normou SN EN 60 335-1 "Bezpečnosť elektrických spotrebičov pre domácnosť a podobné účely".

## Technické údaje

Menovité napätie

230V ~ 50Hz

Krytie

IP 44

Trieda spotrebiča

I

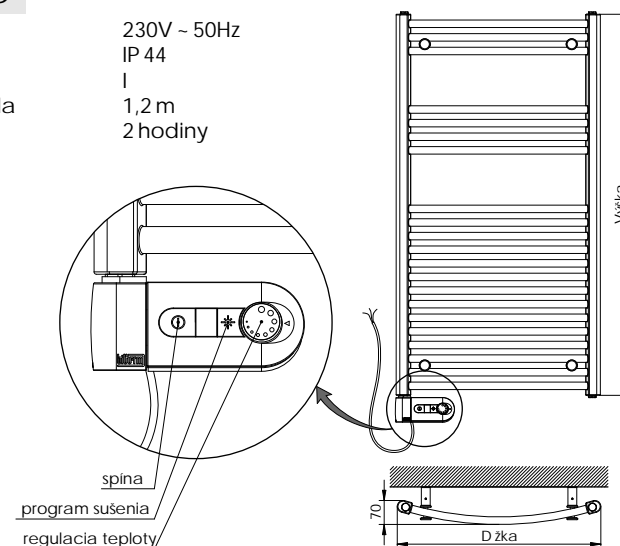
Dĺžka pripojovacieho kábla

1,2 m

Doba programu sušenia

2 hodiny

Dĺžka [mm]	Výška [mm]	Príkion [W]
450	1118	300
600	1118	400
450	1760	500
600	1760	600



## Montáž

### ⚠ Montáž vykonáva elektrotechnický pracovník s kvalifikáciou podľa vyhlášky 50/78 Sb.

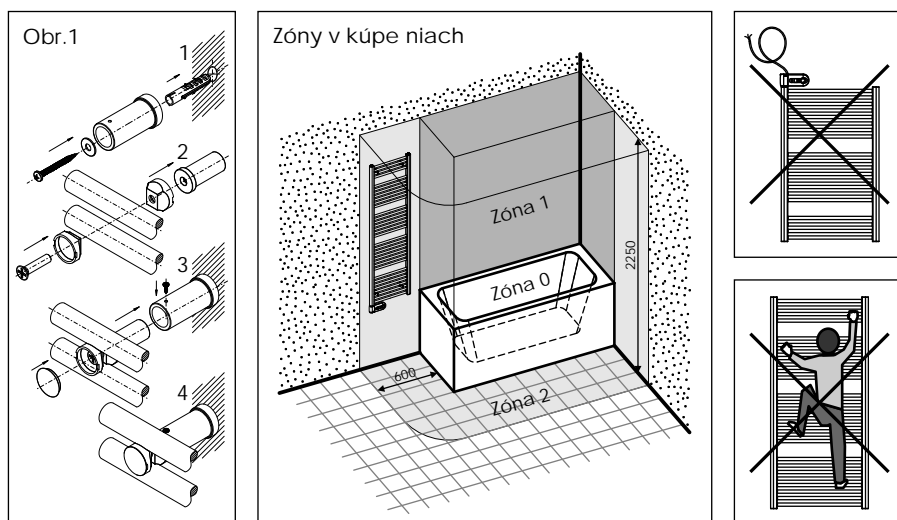
K elektrickej sieti sa radiátor pripojuje podľa inštalácie v krabici pevného elektrického rozvodu o jmenovitom napätí 230V / 50Hz.

V kúpeľniach a sprchách nesmie byť radiátor inštalovaný do priestoru zóny 1 (viď obrázok "Zóny v kúpeľniach"). V ostatných prípadoch sa umiestnenie volí podľa požiadaviek na elektrické pripojenie, funkčnosť a dispozičné usporiadanie interiéru. Pri umiestnení radiátora do rohu miestnosti musí byť vzdialenosť od okraja radiátora aspoň 5 cm.

Vlastné upevnenie radiátora na stenu sa vykonáva v štyroch bodoch tak, aby radiátor mal káblový privod s elektrickým telesom umiestnený vždy dole.

### ⚠ Iná poloha upevnenie radiátora nie je prípustná.

Zobrazenie upevnenie elektrického kúpeľového radiátora viď obr. 1.



⚠ Aby sa vylúčilo nebezpečenstvo hrozace v mieste malým deťom, mal by tento spotrebič byť inštalovaný tak, aby najnižšia prieka bola najmenej 60 cm nad podlahou.

## Obsluha

Elektrický kúpeľový radiátor sa uvedie do činnosti vypínaním na regulátore označeným symbolom

Ovládacím kolieskom regulátora nastavíme požadovanú teplotu v miestnosti. Najnižšia teplota je nastavená v polohe malého symbolu , najvyššia v polohe veľkého symbolu .

Teplota je regulovaná v rozmedzí 5°C - 30°C podľa nastavenia kolieska regulátora. Elektronický regulátor možno uviesť do režimu sušenia stlačením tlačidla označeným symbolom .

## Poznámka

Regulátor je uvedený najprv do režimu vytápania spínaním . V prípade, že užívateľ požaduje aktivovať program sušenia, stlačí tlačidlo , ktorým sa uvedie program sušenia v činnosť. Rozsvieti sa oranžová signálka a po dobu dvoch hodín vytápa radiátor na plný výkon. Po skončení časového limitu sušenia regulátor prepne do režimu vytápania. V prípade, že si užívateľ prepne do režimu sušenia opakovaným stlačením tlačidla , ukončí sušenie a regulátor prejde do režimu vytápania.

## Provozní indikace - stav signálky

Zelená - za izby je zapnuté, netopí, v priestore je vyššia teplota než je nastavená kolieskom na regulátore.

červená - za izby je v provozu, topí.

Oranžová - za izby je v provozu, topí v režimu SUŠENÍ.

Nesvítil - regulátor je vypnutý.

Bliká - chybový stav (indikace červeným blikáním jednou za minutu 2-5 bliknutí) výrobce doporučuje za izby vypnout na dobu 1 minuty a poté opět zapnout (restart). Pokud se za izby nevede v činnosť - kontaktovat obchodní technický servis výrobce.

- chybový stav (indikace stídlavé blikání červené a zelené) - překročení provozní teploty topidla (příliš velké zakrytí). Po odstranění překážky (částečné snížení zakrytí topidla) regulátor vypnout spínaním po dobu zchladnutí topidla. Následně zapnutí spínaním a stlačením tlačidla se topidlo uvede opět do provozu.

Pro údržbu radiátoru použijte vlhkú utierku z jemnej tkaniny.

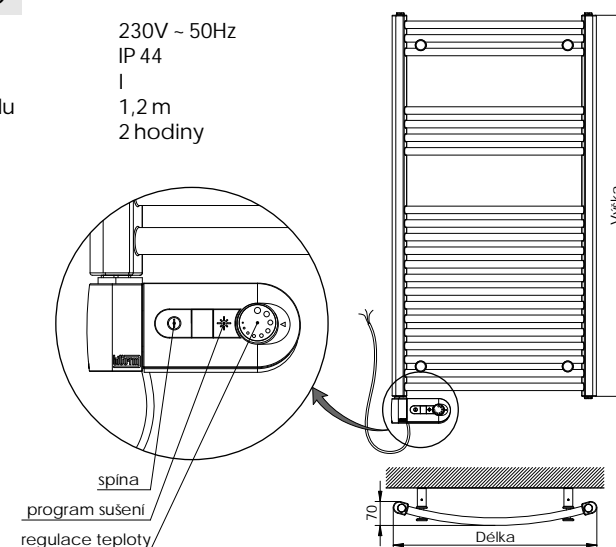
Opravy radiátoru provádí výrobca alebo špecializované elektrotechnické opravy.

Elektrický radiátor je vyroben v súlade s SN EN 60 335-1 „Bezpečnosť elektrických spotrebičov pre domácnosť a podobné účely“.

## Technické údaje

Jmenovité napätie 230V ~ 50Hz  
Krytí IP 44  
Tída spotrebiča I  
Délka pripojovacieho káblu 1,2 m  
Doba sušičieho programu 2 hodiny

Délka [mm]	Výška [mm]	Příkon [W]
450	1118	300
600	1118	400
450	1760	500
600	1760	600



# Záruční list

Výrobek byl před odesláním od výrobce prozkoušen. Výrobce ručí za to, že výrobek bude mít po celou dobu záruky vlastnosti stanovené příslušnými technickými normami za předpokladu, že ho bude spotřebitel užívat způsobem, který je popsán v návodu.

Do záruční opravy musí být výrobek zaslán vždy se záručním listem a pečlivě zabalen. K výrobku se připojí pro vodní dopis s udáním důvodu reklamace.

Při reklamaci v záruční době je nutno se obrátit na prodejce, u kterého byl výrobek zakoupen nebo přímo na výrobce.

Výrobce poskytuje záruku na výrobek 2 roky od data prodeje.

Záruka se nevztahuje na vady způsobené zacházením, které je v rozporu s užíváním popsaným v návodu k používání nebo mechanickým poškozením.

MA.ERK



Elektrický koupelový radiátor

## Návod na použití - popis

Elektrický radiátor MA.ERK je ocelové konstrukce, plněný nemrznoucí kvapalinou do -7°C a opatřený elektrickým vykurovacím telesom vybaveným obmedzovačom teploty, ktorý zamedzuje prehriatiu radiátora.

Radiátor je naplnený presným množstvom špeciálnej kvapaliny za prísne stanovených podmienok. Termika radiátora využíva gravitačného princípu cirkulácie kvapaliny, ktorý je sprevádzaný zníženou teplotou v spodnej časti radiátora.

**⚠ Opravy vyžadujúce otvorenie radiátora smie vykonáva iba výrobca alebo jeho servisný technik!**

Elektrický radiátor MA.ERK je určený na vykurovanie priestorov kúpeľní, spálň, WC, kuchyne, kútovej a podobných miestností, alej potom telocvičnice, relaxačných a ďalších interiérov a zároveň slúži na dosušenie uterákov, osušiek a iných textílií.

**⚠ Vlhký textilný materiál praná vo vode možno ukladať len na vyhriatá ramená spotrebiča.**

## Bezpečnostné pokyny

**⚠ Tento radiátor môžu obsluhovať deti vo veku 8 rokov a staršie a osoby so zníženými fyzickými, zmyslovými alebo mentálnymi schopnosťami alebo nedostatkom skúseností a znalostí, ak sú pod dozorom alebo boli poučené o používaní prístroja bezpečným spôsobom a rozumejú prípadným nebezpečenstvám. Deti si s prístrojom nesmú hrať. Údržbu a údržbu vykonávanú používateľom nesmú vykonávať deti bez dozoru.**

**⚠ Ak je napájací prívod elektrického radiátora poškodený, musí byť nahradený špeciálnym prívodom alebo sadou prívodu, ktoré sú dostupné u výrobcu alebo jeho servisného technika.**

**⚠ V prípade extrémneho zakrytie radiátora niekoľkými vrstvami tkaniny môže dôjsť k rozpojeniu vykurovacieho okruhu obmedzovačom teploty. Z toho dôvodu odporúčame zakryť radiátor iba jednou vrstvou vlhkého textilného materiálu.**