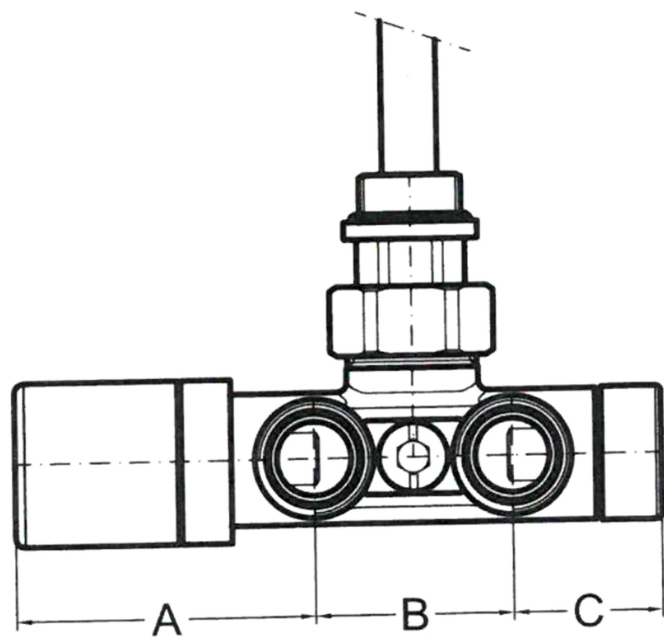
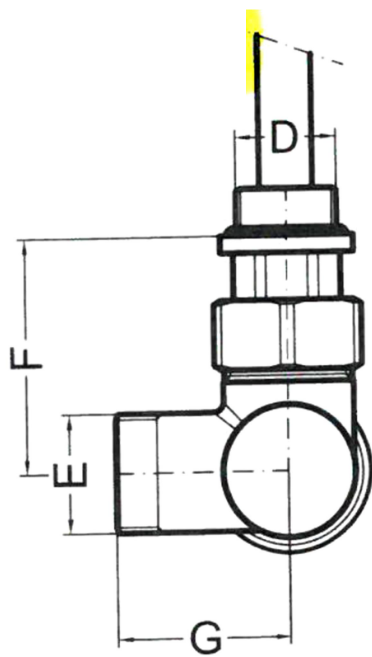


ONE



D	A	B	C	E	F	G
1/2	60,5	50	30	3/4 EK	47	35

	solo radiatore (by-pass chiuso)	Kvs radiatore + by-pass	solo by- pass (radiatore)		-1k	-2k
l/h	41,1	69,6	34,8	0,0	12,6	22,5
l/h	1300,0	2200,0	1100,0	0,0	400,0	710,0
Kv	1.3	2.2	1.1		0.4	0.71
DP	0,1	100				

