

**Návod k montáži a použití / Instructions for installation and use  
Montage- und Bedienungsanleitung / Инструкция по монтажу и эксплуатации**

# **Ecosun 400 N**



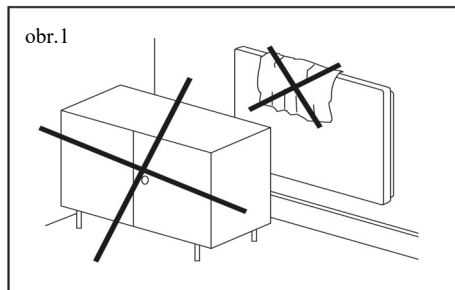
**FENIX**



## Upozornění

- Jakékoliv zásahy do panelu smí provádět pouze kvalifikovaná osoba. Před zahájením takové práce musí být panel vypnut od zdroje proudu. Jelikož se jedná o křehký materiál, je nutné dbát zvýšené opatrnosti při přepravě, manipulaci a montáži.
- **V žádném případě panel nezakrývejte.** Nápis „NEZAKRÝVAT“ upozorňuje, že jakýkoliv materiál, kterým je zakryt panel může způsobit požár. Před panel se nesmí stavět žádný nábytek ani věšet záclony (viz. obr. 1) a musí být zaručena volná cirkulace vzduchu. Pravidelně, minimálně pokaždé před zahájením topné sezóny odstraňujte prach z panelu. Nedotýkejte se panelu z vany nebo sprchy!
- **Je-li poškozena keramická deska, topidlo se nesmí používat.**
- Věnujte pozornost výběru správného typu kotvících prvků (hmoždinek), zejména u sádkartonových/sádrovláknitých a pórobetonových konstrukcí. V případě potřeby konzultujte kotvení s odbornou firmou nebo výrobcem – například [www.fischer-cz.cz](http://www.fischer-cz.cz)
- **Výstraha:** Toto topidlo není vybaveno zařízením pro kontrolu teploty místnosti. Nepoužívejte toto topidlo v malých místnostech, jsou-li obsazeny osobami, které nejsou schopny opustit tuto místnost vlastními silami, není-li zajištěn trvalý dozor.
- Tento spotřebič mohou používat děti ve věku 8 let a starší, a osoby se sníženými fyzickými, smyslovými nebo mentálními schopnostmi nebo nedostatkem zkušeností a znalostí, pokud jsou pod dozorem nebo byli poučeni o používání spotřebiče bezpečným způsobem a rozumí případným nebezpečím. Děti si se spotřebičem nesmějí hrát. Čištění a údržbu vykonávanou uživatelem nesmí vykonávat děti bez dozoru. Dětem mladším 3 let by měl být zamezen přístup ke spotřebiči, pokud nejsou trvale pod dozorem.
- Děti ve věku od 3 do 8 let musí tento spotřebič zapínat/vypínat pouze za předpokladu, že byl umístěn nebo nainstalován ve své zamýšlené normální provozní poloze, a pokud jsou pod dozorem nebo byly poučeny o používání spotřebiče bezpečným způsobem a rozumí případným nebezpečím. Děti ve věku od 3 do 8 let nesmějí zasouvat vidlici do zásuvky, regulovat a čistit spotřebič nebo vykonávat údržbu prováděnou uživatelem.

**UPOZORNĚNÍ: Některé části tohoto výrobku se mohou stát velmi horkými a způsobit popálení. Zvláštní pozornost musí být věnována přítomnosti dětí a hendikepovaných lidí.**



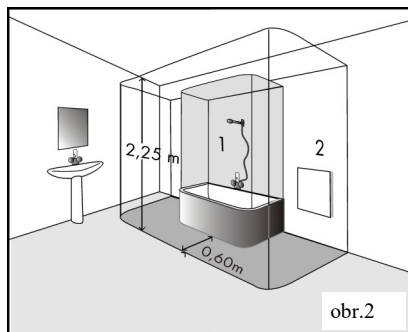
**UPOZORNĚNÍ: Tento výrobek spadá do kategorie řízených topidel. Dle nařízení komise (EU) 2015/1188, týkající se požadavků na ekodesign lokálních topidel, musí být řízená topidla regulována externím řídicím zařízením (termostatem), jež není součástí výrobku a které odpovídá výše zmíněnému nařízení.**

## Montážní návod

Instalace, elektrické připojení a první uvedení do provozu smí provádět pracovník s odpovídající kvalifikací (dle vyhl. 50/78 Sb.). Panely jsou určeny k montáži na stěnu. Jiný způsob montáže musí být konzultován s výrobcem.

## Montáž na stěnu

- Označte místa otvorů dle tabulky (obr. 6), vyvrtejte otvory, vsuňte hmoždinky a zašroubujte šroub, tak aby nebyl úplně zašroubován, vyčníval asi 5mm.
- Panel zavěste vždy za všechny úchyty!
- Panel nasuňte na šrouby.



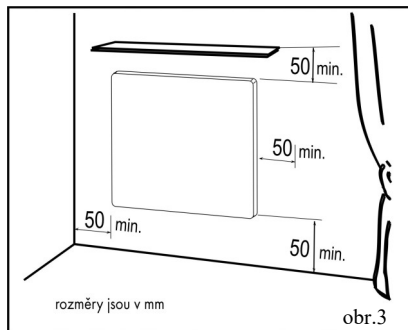
obr.2

## Odstupy

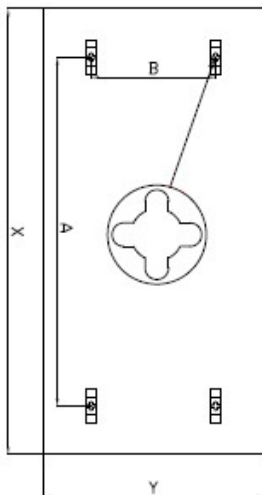
Odstup spodní hrany spotřebiče od podlahy nesmí být menší než 50 mm, doporučeno 150 mm. Odstup na stranu, např. k nábytku, musí být minimálně 50 mm a směrem nahoru minimálně 50 mm (viz. obr. 3). **Před panelem musí být volný prostor min 50 cm.**

V koupelnách musí být panel instalován ve shodě s ČSN 33 2000 -7-701 a smí být umístěn v souladu s obr. 2.

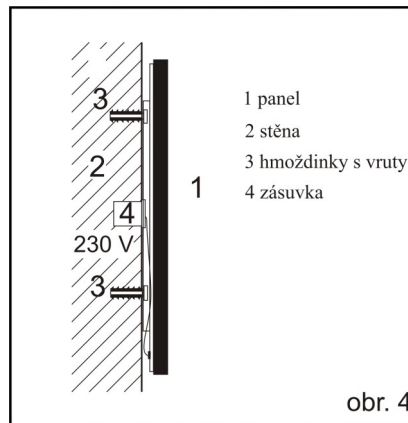
Panel je zařízení třídy II, krytí IP 44. Panel nesmí být umístěn přímo pod zásuvkou elektrického proudu.



obr.3



W	A (mm)	B (mm)
400	643	190



obr. 4

## Elektrická instalace

Panel je vybaven dvoužilovým kabelem na 1/N 230 V / 50 Hz s vidlicí pro zapojení do zásuvky.

Ustřížení vidlice a zkrácení přírodního vodiče není důvodem ke ztrátě záruky.

Barevné značení vodičů:

Fáze – hnědý,

Střední (pracovní) vodič – modrý.

Napájecí kabel je připojený do krabice na stěně, viz. obr. 4.

Panel nesmí být umístěn těsně pod elektrickou zásuvkou

Napájecí přívod musí být opatřen zařízením pro odpojení od sítě, u něhož se vzdálenost rozpojených kontaktů rovná nejméně 3 mm u všech pólů.

Napájecí přívod není možno vyměnit. Jestliže se přívod poškodí, měl by být spotřebič vyřazen.

## Ovládání panelu

**Tento výrobek spadá do kategorie řízených topidel. Dle Nařízení komise (EU) 2015/1188 musí být ovládání řízených topidel zajištěno externí elektronickou regulací teploty v místnosti s týdenním programem, která navíc obsahuje minimálně jednu z níže uvedených funkcí:**

**Regulace teploty v místnosti s detekcí otevřeného okna**

**Dálkové ovládání**

**Adaptivně řízené spínání**

Panel je dále vybaven omezovacím termostatem, který zajišťuje jeho bezpečnou funkci.

## Demontáž panelu

Před demontáží odpojíme pomocí dvoupólového vypínače panel od sítě. Panel nadzvedněte svisle nahoru a do strany tak, aby se uvolnil ze šroubů. Dále je nutné odpojit napájecí kabel z krabice na zdi.

## Technické údaje

TYP	Rozměry (mm) (DxŠxH)	Hmot- nost (kg)	Výkon (W)	Proud (A)	Napětí (V) AC	Třída ochrany	Krytí
400 N	900x445x45	14,8	400	1,8	230 V	II	IP 44

Panel je možné montovat na podklady třídy hořlavosti A, B, C1, C2.

## **Záruční podmínky**

Dodavatel poskytuje na výrobky záruku 24 měsíců od data prodeje. Záruka se nevztahuje na vady způsobené dopravou, nedbalou manipulací a neodbornou montáží. Záruka se rovněž nevztahuje na neodborný zásah do panelu a na běžné opotřebení výrobku.

Aktuální a úplné záruční podmínky naleznete na: [www.fenixgroup.eu](http://www.fenixgroup.eu)

**Potvrzení o prodeji:**.....

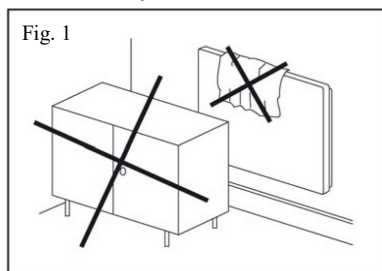
**Datum prodeje:**.....**Výrobní číslo:**.....

**Prodejce:**.....

## Caution

- Only qualified persons may carry out work on the panel. Before launching such work, the panel must be disconnected from the source of power. As it is made of fragile material, great care needs to be taken during transport, manipulation and installation.
- **Do not cover the panel in any situation.** The notice “NEZAKRÝVAT” (“DO NOT COVER”) notifies that any material covering the panel may cause a fire. Furniture must not be placed and curtains must not be hung in front of the panel (see Fig. 1) and free circulation of air must be ensured. Dust must be removed from the panel regularly, at least before the beginning of every heating season. Do not touch the panel when in the bathtub or shower!
- **The heater must not be used if the ceramic is damaged.**
- Be careful to choose the right type of anchoring element (wall plug), particularly when dealing with plasterboard/gypsum fibreboard and porous concrete structures. If necessary, consult a specialised firm or manufacturer about anchoring - for example <http://www.fischer.co.uk/Home.aspx>
- **WARNING:** This heater isn't fitted with a room temperature control device. Do not use this heater in small rooms if they are occupied by people who cannot leave the room by themselves unless permanent supervision is provided.
- This appliance can be used by children from the age of 8 and older, and persons with lower physical, sensory or mental abilities or a lack of experience or knowledge providing they are under supervision or have been trained in the use of the appliance in a safe manner and understand the possible danger. Children may not play with the appliance. Cleaning and maintenance by the user must not be carried out by children without supervision. Children under 3 years of age should be prevented from accessing the appliance, unless they are constantly supervised.
- Children from 3 to 8 years of age may switch the appliance on/off only if it is placed or installed in its intended standard operating position and if they are under supervision or have been instructed in the safe use of the appliance and if they understand the possible danger. Children from 3 to 8 years of age mustn't insert the plug into the socket, control or clean the appliance or carry out maintenance that is to be done by the user.

**WARNING: Some parts of this product may become very hot and cause burns. Special attention must be paid to this fact in the presence of children and handicapped persons.**



**WARNING: According to Commission Regulation (EU) 2015/1188 - Ecodesign requirements for local space heaters, this product is defined as space heater which must be regulated by a suitable external control device. The control device which is not part of the heating product must ensure compliance with the aforementioned regulation.**

# Installation instructions

Installation, electrical connection and the first commissioning is permitted to be performed by a worker with relevant qualifications. The panels are intended for mounting on a wall. The producer must be consulted before any other form of installation is attempted.

## Installation on the wall

- Mark the holes according to the table, drill out the holes, insert the dowels and drive the screw in to protrude approx. 5 mm. (Fig. 6)
- Always hang the panel by all mounting slots!
- Put the panel on the screws.

## Clearance distances

The distance between the bottom edge of the appliance and the floor mustn't be less than 50 mm; 150 mm is recommended. The clearance distance on the side (e.g. from furniture) must be at least 50 mm, and 50 mm is the minimum in the upward direction (see Fig. 3). There must be at least 50 cm of free space in front of the panel.

In bathrooms, the panel must be installed in accordance with the HD 60364-7-701:2007 standard and is permitted to be located in accordance with Fig. 2.

The panel is a class II appliance, with IP 44 coverage. The panel must not be placed directly under an electric socket.

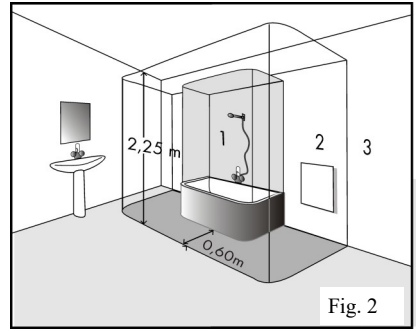
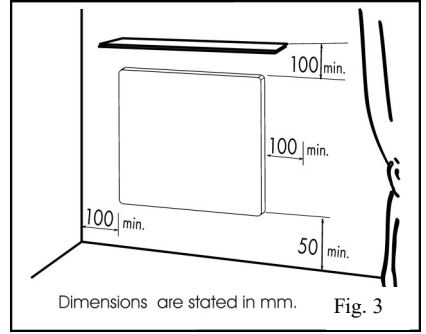
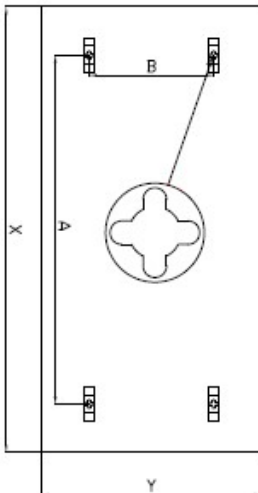


Fig. 2



Dimensions are stated in mm. Fig. 3



W	A (mm)	B (mm)
400	643	190

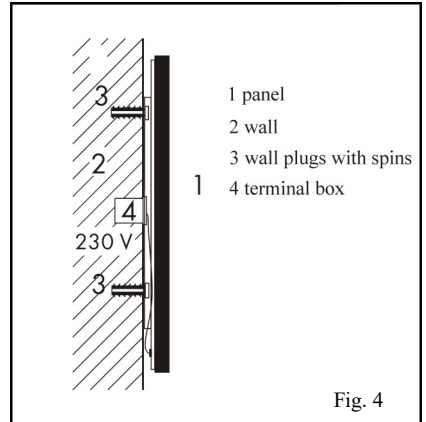


Fig. 4



## Electric installation

The panel is fitted with a two-conductor cable for 1/N 230 V / Hz with a plug for connection into a socket.

Removal of the plug and shortening of the supply lead will not result in loss of warranty.

Colour marking of the conductors:

Phase – brown

Central (live) conductor – blue

The power supply cable is connected to a box on the wall, see Fig 4.

The panel must not be placed directly under an electric socket.

The supply cable must be fitted with a device for disconnection from the mains in which the distance between the disconnected contacts is at least 3 mm for all poles.

If the supply cable of this appliance is damaged, it has to be replaced by the producer or a service technician.

## Controlling the panel

**According to Commission Regulation (EU) 2015/1188 - Ecodesign requirements for local space heaters, this product is defined as space heater which must be regulated by a suitable external control device. The control device which is not part of the heating product must be equipped with electronic room temperature control plus week timer and at least one of the following control options:**

**Room temperature control with open window detection**

**Distance control**

**Adaptive start control**

Furthermore, the panel is fitted with a limit thermostat which ensures its safe operation.

## Uninstalling the panel

Disconnect the panel from the mains using a two-pole switch before uninstalling it. Lift the panel upwards vertically and sideways in such a way that it is released from the screws. Furthermore, the supply cable must be disconnected from the box on the wall.

## Technical specifications

Type	Dimensions (mm) (LxWxH)	Weight (kg)	Output (W)	Current (A)	Voltage (V) AC	Protection class	Coverage
400 N	900x445x45	14,8	400	1,8	230 V	II	IP 44

The panel can be installed on bases of flammability class A, B, C1 or C2.

## Warranty conditions

The supplier provides a warranty of 24 months from date of sale for their product. The warranty does not cover faults caused by transportation, careless manipulation or non-professional installation. The warranty also does not apply in the case of a non-professional intervention into the panel or to everyday wear and tear on the product.

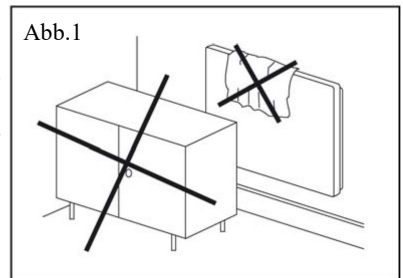
**Confirmation of sale:** .....

**Date of sale:**.....      **Serial number:**.....

**Seller:**.....

- Sämtliche Eingriffe in die Platte sind nur von einer qualifizierten Person durchzuführen. Vor dem Beginn solcher Arbeit ist die Platte von der Stromquelle abzutrennen. Weil es sich um ein zerbrechliches Material handelt, ist es nötig, bei Transport, Manipulierung und Montage höhere Acht geben.
- **Keinesfalls ist die Platte abzudecken.** Die Aufschrift „NICHT ABDECKEN“ macht darauf aufmerksam, dass jedes Material, mit dem die Platte abgedeckt wird, zu Brandentstehung führen kann. Vor die Platte ist keine Möbel zu stellen und keine Gardine aufzuhängen (siehe Abb. 1), damit freie Luftzirkulation gesichert ist. Regelmäßig, mindestens vor jedem Heizzeitraum, den Staub aus der Platte beseitigen. Die Platte nicht aus Wanne oder Dusche berühren!
- **Falls das Keramik beschädigt ist, kann das Heizgerät nicht verwendet werden.**
- Auf Auswahl richtigen Typs der Verankerungselemente (Dübel) achten, vor allem bei Gipskarton-/Gipsfaser- und Porenbetonkonstruktionen. Falls nötig ist die Verankerung mit einer Fachfirma oder mit dem Hersteller zu besprechen – z.B. <https://www.fischer.de/de-de>
- **Warnung:** Dieses Heizgerät ist mit keiner Einrichtung zu Raumtemperaturüberwachung ausgerüstet. Deshalb darf dieses Heizgerät nicht in kleinen Räumen verwendet werden, falls hier die Personen anwesend sind, die nicht imstande sind, diesen Raum zu verlassen, und falls es keine ständige Aufsicht garantiert ist.
- Dieses Verbrauchsgerät kann von den Kindern ab 8 Jahren, und von den Personen mit beschränkten physischen, sinnlichen oder mentalen Fähigkeiten oder mit Mangel an Erfahrungen und Kenntnisse nur dann verwendet werden, falls sie überwacht werden oder falls sie über sichere Verwendung des Verbrauchsgeräts informiert wurden und eventuelle Gefahren verstehen. Die Kinder können mit dem Verbrauchsgerät nicht spielen. Die für den Benutzer vorgeschriebene Reinigung und Wartung können von den Kindern ohne Aufsicht nicht durchgeführt werden.
- Zutritt von Kindern unter 3 Jahre zum Verbrauchsgerät sollte vermieden sein, falls sie nicht unter ständiger Aufsicht stehen. Kinder von 3 bis 8 Jahren können dieses Verbrauchsgerät einschalten/ausschalten, nur wenn es in seiner vorgesehenen normalen Betriebsposition installiert wurde und wenn sie unter Aufsicht stehen oder über sichere Verwendung des Verbrauchsgeräts unterwiesen wurden und eventuelle Gefahren verstehen. Kinder von 3 bis 8 Jahren können den Stecker in Steckdose nicht einstecken, das Verbrauchsgerät regeln, reinigen oder bei ihm die vom Verbraucher durchgeführte Wartung durchführen.

**BEMERKUNG: Einige Teile dieses Produkts können sehr heiß werden und Brandwunden verursachen. Besondere Acht ist bei Anwesenheit von Kindern und Behinderten zu geben.**



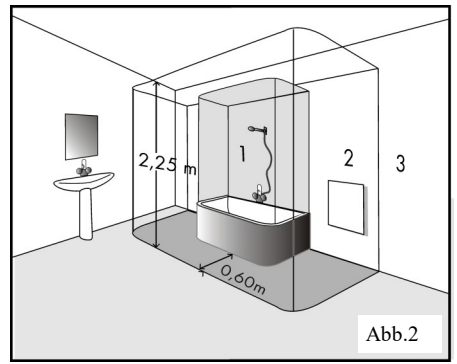
**BEMERKUNG: Dieses Produkt fällt in die Kategorie der geregelten Heizungen. Gemäß der Verordnung 2015/1188 der EU-Kommission müssen die geregelten Heizgeräte in Bezug auf die Ökodesign-Anforderungen für lokale Heizgeräte von einem externen Steuergerät (Thermostat) reguliert werden, das nicht Teil des Produkts ist und der oben genannten Verordnung entspricht.**

## Montageanleitung

Installation, elektrischer Anschluss und die erste Inbetriebnahme sind von einem qualifizierten Mitarbeiter durchzuführen. Die Platten sind für Wandmontage bestimmt. Jede andere Montageweise ist mit dem Hersteller zu besprechen.

## Wandmontage

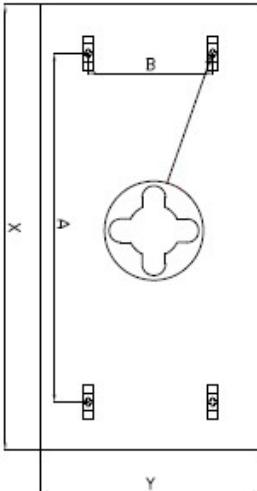
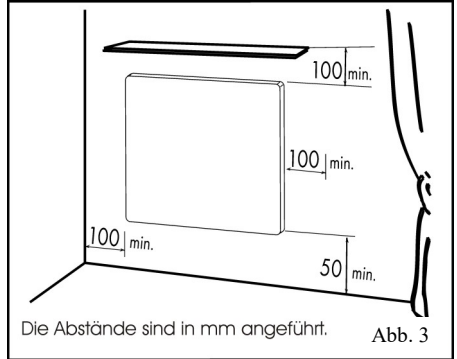
- Die Öffnungen gemäß der Tabelle kennzeichnen, Öffnungen ausbohren, Dübel einstecken und Schraube einschrauben, so dass sie nicht voll eingeschraubt ist sondern ca. 5 mm herausragt. (Abb. 6)
- Die Platte immer mittels aller Verankerungen aufhängen!



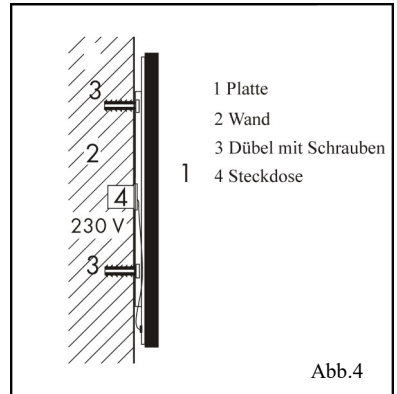
## Abstände

Der Abstand der Unterkante des Verbrauchsgeräts vom Fußboden muss mindestens 50 mm sein, es werden 150 mm empfohlen. Der Seitenabstand, z.B. von Möbel, muss mindestens 50 mm und der Abstand nach oben mindestens 50 mm betragen (siehe Abb. 3). Vor der Platte muss freier Raum von min. 50 cm bleiben. In Badezimmern ist die Platte in Übereinstimmung mit der Norm HD 60364-7-701:2007 zu installieren und sie kann gemäß der Abb. 2.

Die Platte ist die Einrichtung der Klasse II, Schutzart IP 44. Die Platte kann nicht direkt unter Netzsteckdose angebracht sein.



W	A (mm)	B (mm)
400	643	190



## Elektrischer Anschluss

Die Platte ist mit einem zweiadrigen Kabel für 1/N 230V / 50 Hz mit Netzstecker ausgestattet.

Abscherung des Steckers und Verkürzung des Zuführungsdrahts stellen keinen Grund für Garantieverfall dar.

Farbige Kennzeichnung der Leiter:

Fase – braun,

Mittelleiter (Arbeitsleiter) – blau.

Das Speisekabel ist in die Dose an der Wand angeschlossen, siehe Abb. 4.

Die Platte kann nicht direkt unter Netzsteckdose angebracht sein.

Die Speiseleitung ist mit einer Einrichtung für Abtrennung vom Netz auszustatten, bei der der Abstand der geöffneten Kontakte mindestens 3 mm bei allen Polen ist.

Falls die Speiseleitung dieses Verbrauchsgeräts beschädigt ist, ist sie vom Hersteller oder seinem Servicetechniker zu ersetzen.

## Bedienung der Platte

**Dieses Produkt fällt in die Kategorie der geregelten Heizungen. Gemäß der Verordnung 2015/1188 der EU-Kommission muss die Steuerung geregelter Heizungen durch eine externe elektronische Raumtemperaturregelung mit einem Wochenprogramm sichergestellt werden, das auch mindestens eine der folgenden Funktionen enthält:**

**Raumtemperaturkontrolle mit Erkennung offener Fenster**

**Fernbedienungsoption**

**adaptive Regelung des Heizbeginns**

Darüber hinaus ist die Platte mit einem Begrenzungsthermostat ausgestattet, der seine sichere Funktionsfähigkeit sichert.

## Demontage der Platte

Vor der Demontage ist die Platte mittels des zweipoligen Schalters vom Netz abzutrennen. Die Platte in vertikaler Richtung nach oben und seitlings anheben, damit sie sich aus den Schrauben löst. Darüber hinaus ist es nötig, das Speisekabel aus der Dose an der Wand abzutrennen.

## Technische Angaben

TYP	Abmessungen (mm) (LxBxT)	Gewicht (kg)	Leistung (W)	Strom (A)	Spannung (V) AC	Schutzklasse	Schutzgrad
400 N	900x445x45	14,8	400	1,8	230 V	II	IP 44

Die Platte kann auf die Untergründe mit der Brennbarkeitsklasse A, B, C1, C2 montiert sein.

## Garantiebedingungen

Der Lieferant gewährt für die Produkte die Garantie von 24 Monaten ab dem Verkaufsdatum. Die Garantie bezieht sich nicht auf die durch Transport, nachlässige Manipulation oder unsachgemäße Montage verursachten Mängel. Die Garantie ist nicht einmal für unsachgemäßen Eingriff in die Platte und für gewöhnliche Abnutzung des Produkts gültig.

**Verkaufsbestätigung:**.....

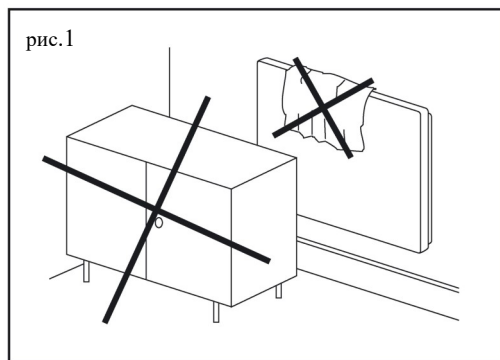
**Verkaufsdatum:**.....**Produktionsnummer:**.....

**Verkäufer:**.....

- Какие-либо вмешательства в оборудование панели разрешены только квалифицированным лицам. Прежде чем начать такие работы, панель должна быть отключена от источника электротока. В связи с тем, что дело касается хрупкого материала, во время перевозки, погрузки-выгрузки и монтажа следует соблюдать повышенную осторожность.
- **Ни в коем случае панель ничем не закрывайте.** Надпись «НЕ ЗАКРЫВАТЬ» означает, что любой материал, которым панель будет прикрыта, может стать причиной пожара. Перед панелью не разрешается ставить мебель или вешать занавески (см. рис. 1), должна быть обеспечена свободная циркуляция воздуха. Регулярно, как минимум перед каждым отопительным сезоном, с панели удаляйте пыль. Не прикасайтесь к панели, находясь в ванне или душе!
- **Если керамика повреждено, прибор использовать не разрешается.**
- С особым вниманием отнеситесь к выбору подходящего типа анкерных элементов (шпонок), это касается, главным образом, гипсокартонных/гипсоволокнистых и поробетонных конструкций. При необходимости по вопросу крепления анкерами проконсультируйтесь со специализированной фирмой или изготовителем, например, <http://www.fischerfixing.ru/>
- **Внимание:** Настоящий нагревательный прибор не имеет устройства контроля температуры в помещении. Не пользуйтесь прибором в небольших помещениях, в которых находятся люди, не способные оставить помещение своими силами, если здесь не обеспечен постоянный надзор.

- Настоящим прибором разрешено пользоваться детям в возрасте от 8 лет и лицам с недостаточными физическими, сензитивными или душевными способностями или недостаточными знаниями и опытом, но при условии, что будут находиться под присмотром или будут достаточно проинструктированы о способах безопасного применения прибора и будут сознавать имеющийся риск.  
Не позволяйте детям играть с прибором. Чистить и проводить техобслуживание, входящее в компетенции пользователя, детям разрешается только под присмотром взрослого. Дети в возрасте до 3 лет не допускаются к прибору, если не находятся под постоянным надзором.
- Дети в возрасте от 3 до 8 лет могут этот прибор включать/выключать только при условии, что прибор установлен в надлежащем нормальном рабочем положении, дети находятся под надзором взрослого или были соответствующим образом проинструктированы о безопасном применении прибора и понимают, в чем заключается опасность подобных устройств. Детям в возрасте от 3 до 8 лет не разрешается вставлять вилку в штепсельную розетку, регулировать и чистить прибор или выполнять другие виды обслуживания, входящие в компетенции пользователя.

**ПРЕДУПРЕЖДЕНИЕ:** Некоторые части настоящего изделия могут сильно нагреваться и стать причиной ожогов. Особое внимание следует уделять в присутствии детей и людей со сниженными физическими способностями.



**ПРЕДУПРЕЖДЕНИЕ:** Данный продукт относится к категории контролируемых нагревателей. В соответствии с Регламентом комиссии (ЕС) 2015/1188, касающегося требований экодизайна для локальных обогревателей, контролируемые обогреватели должны регулироваться внешним устройством управления (термостатом), которое не является частью продукта и которое соответствует вышеупомянутой норме.



## Инструкция по монтажу

Установка, присоединение к электросети и первый пуск в эксплуатацию входят в обязанности работника с соответствующей квалификацией. Панели рассчитаны для монтажа на стену. Если требуется какой-либо иной способ монтажа, об этом следует проконсультироваться с изготовителем.

### Монтаж на стену

- Отметьте места отверстий по таблице (рис. 6), просверлите отверстия, вставьте шпонки и ввинтите частично винт, оставьте наружу около 5мм.
- Панель подвешивайте за все 4/6 скобы.
- Панель наденьте на винты.

### Расстояния

Расстояние между нижней гранью прибора и полом должно быть не менее 50 мм, рекомендуется 150 мм. Расстояние сбоку, например, до мебели, должно быть не менее 50 мм, а вверх – не менее 50 мм (см. рис. 3). Перед панелью необходимо оставить свободное место шириной не менее 50 см.

В ванной панель должна быть установлена согласно ЧСН 33 2000-7-701 так, как указано на рис. 2. Панель относится к приборам класса II, защита IP 44. Панель не разрешается устанавливать непосредственно под электрической штепсельной розеткой.

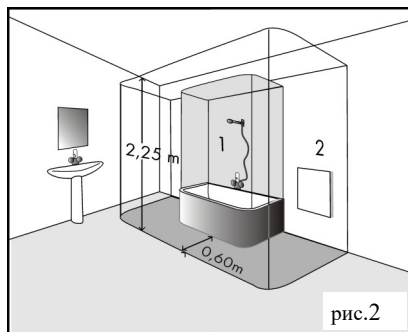


рис.2

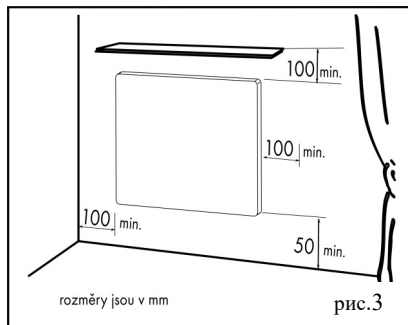
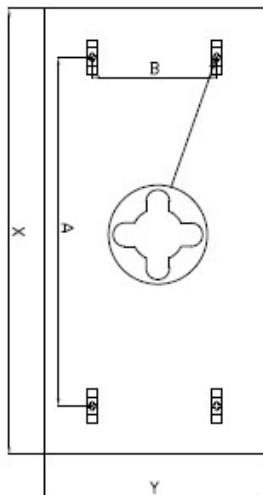


рис.3



W	A (mm)	B (mm)
400	643	190

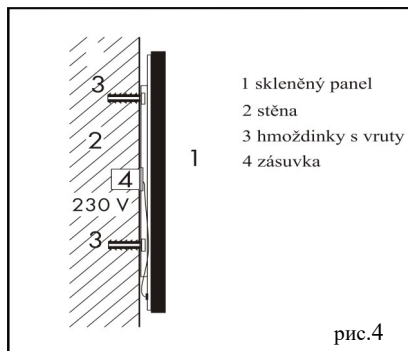


рис.4

## Электрическая инсталляция

Панель оснащена двухжильным кабелем на 1/N 230 В / 50 Гц с вилкой для включения в штепсельную розетку. В том случае, если понадобится укоротить питающий провод или отстричь вилку, это не ведет к потере гарантии.

Цветная маркировка проводов: Фаза – коричневый,  
Центральный (рабочий) провод – синий.

Питающий кабель вводится в коробку на стене, см. рис. 4.

Панель не разрешается устанавливать непосредственно под электрической штепсельной розеткой.

Питающий провод должен быть подключен через предохранительный выключатель, расстояние между расцепленными контактами которого составляет не менее 3 мм на всех полюсах.

Питающий провод заменить невозможно. При обнаружении повреждения провода должен быть забракован прибор весь целиком.

## Управление панелью

Этот продукт относится к категории контролируемых нагревателей. В соответствии с Регламентом комиссии (ЕС) 2015/1188, управление контролируемыми обогревателями должно обеспечиваться внешним электронным устройством управления температурой в помещении с недельной программой, которая располагает по крайней мере одной из следующих функций:

- Управление температурой в помещении с обнаружением открытого окна
- Дистанционное управление
- Адаптивное управляемое переключение

Панель оборудована ограничительным термостатом, обеспечивающим безопасность функций.

## Демонтаж панели

Прежде чем приступать к демонтажу, отсеките прибор от электросети при помощи двухполюсного выключателя. Панель приподнимите вертикально вверх и в сторону, чтобы освободить от винтов. Затем отделите питающий кабель от настенной коробки.

## Технические характеристики

Тип	Размеры (мм) (ДхШхГ)	Вес (кг)	Мощность (Вт)	Ток (А)	Напряжение (В) АС	Класс защиты	Защита
400 N	900x445x45	14,8	400	1,8	230 V	II	IP 44

Панель можно устанавливать на основания класса горючести А, В, С1, С2 .

## ***Гарантийные условия***

На настоящее изделие предоставляется гарантия 24 месяца со дня продажи. Гарантия не распространяется на дефекты, возникшие во время перевозки, в результате небрежного обращения и монтажа. Кроме того, гарантия не распространяется на неисправности, возникшие от неквалифицированного вмешательства, и на обычный износ изделия. Текущий и полный текст гарантийных условий найдете на: [www.fenixgroup.eu](http://www.fenixgroup.eu)

Подтверждение о продаже:.....

Дата продажи:..... Заводской номер.....

Продавец:.....



**Fenix s.r.o.**

Jaroslava Ježka 1338/18a, 790 01 Jeseník  
tel.: +420 584 495 442, fax: +420 584 495 431  
e-mail: [fenix@fenixgroup.cz](mailto:fenix@fenixgroup.cz), <http://www.fenixgroup.cz>

**Fenix Trading s.r.o.**

Slezská 2, 790 01 Jeseník  
tel.: +420 584 495 304, fax: +420 584 495 303  
e-mail: [fenix@fenixgroup.cz](mailto:fenix@fenixgroup.cz), <http://www.fenixgroup.cz>