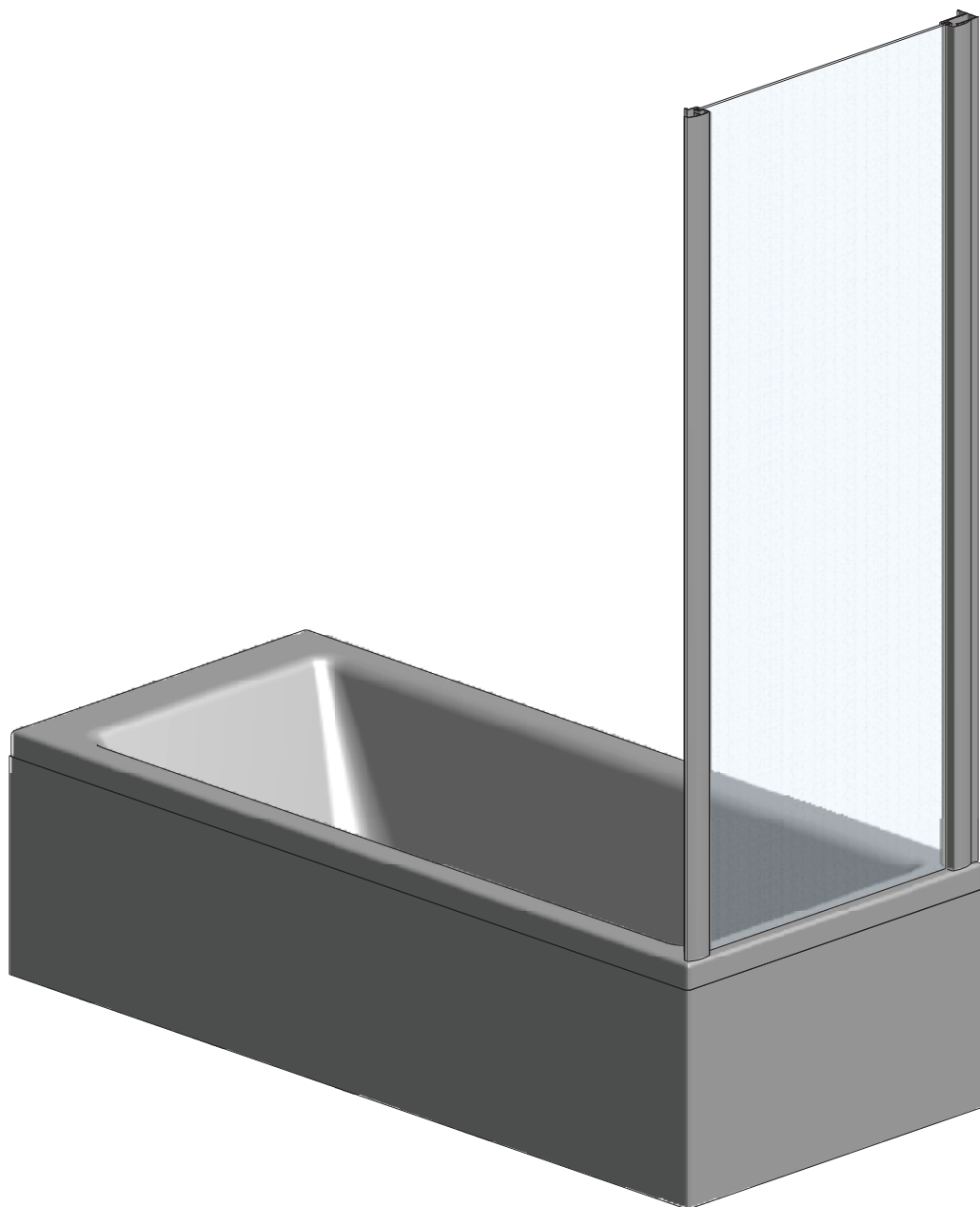


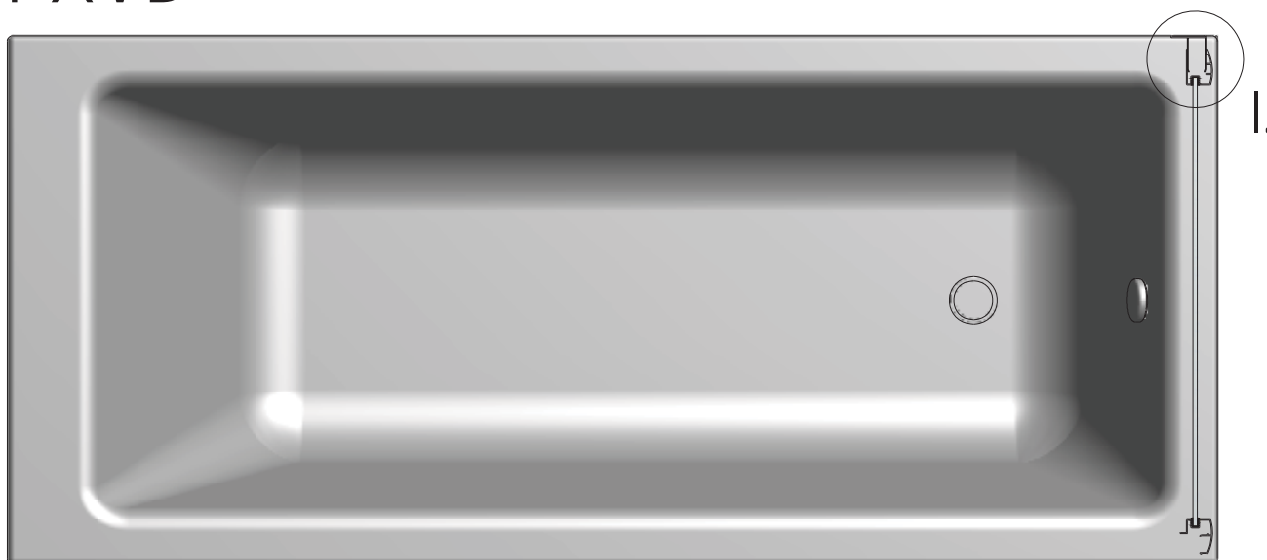
PXVB



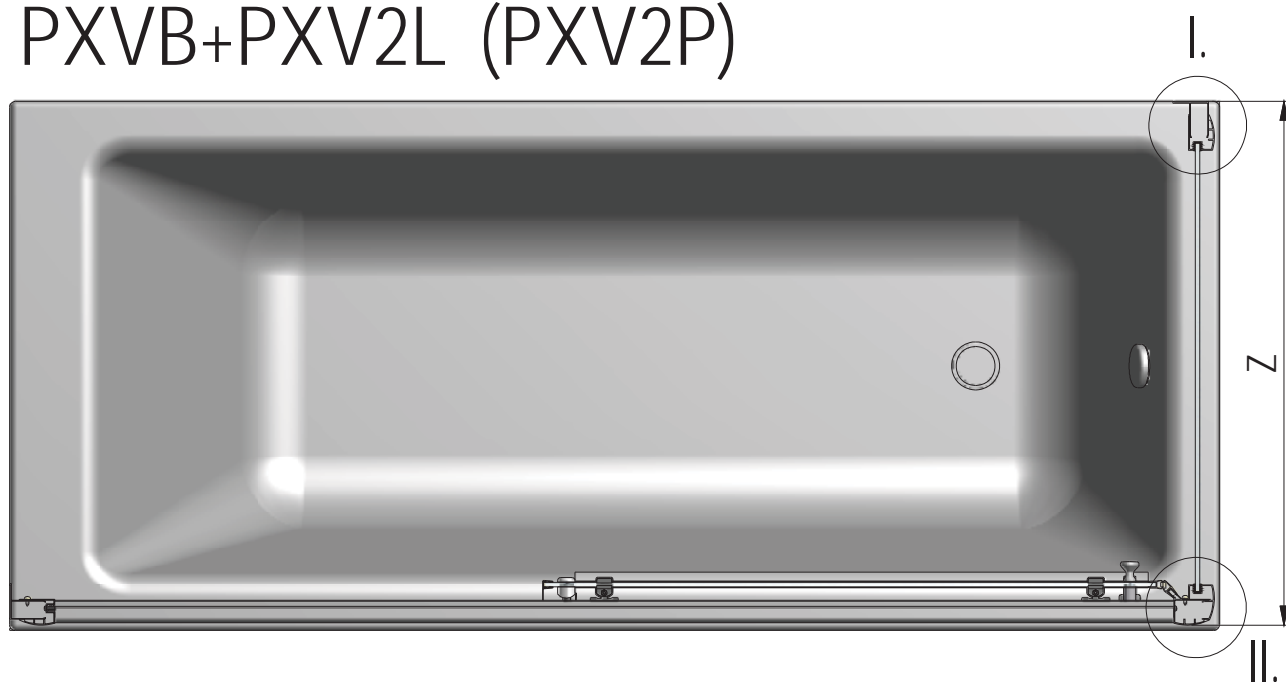
Roltechnik a.s.; Czech Republic, 56933 Třeboň 160,
tel.:+420 461 324 301, fax: +420 461 324 297,
<http://www.roltechnik.com>; e-mail: objednavky@roltechnik.cz

R01
MA2124

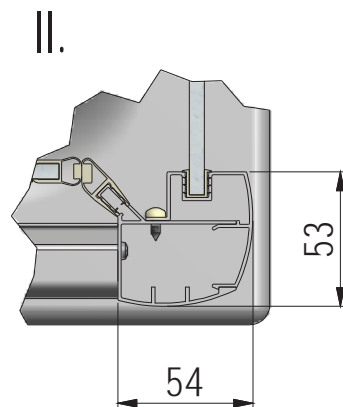
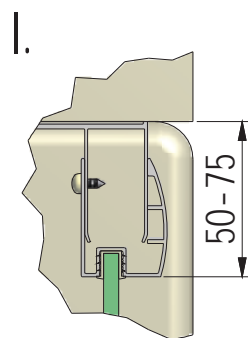
PXVB



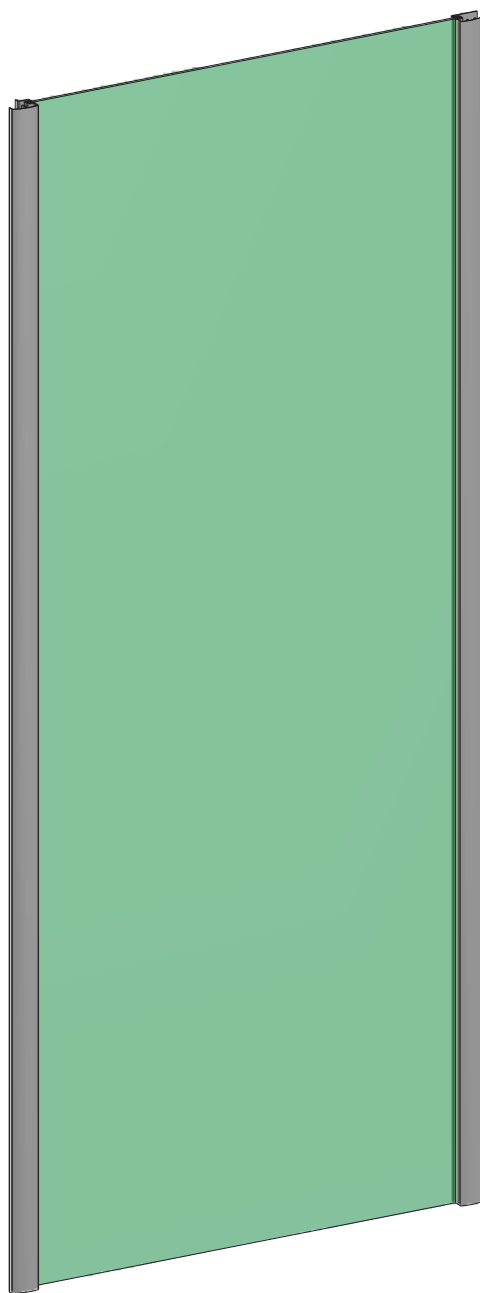
PXVB+PXV2L (PXV2P)



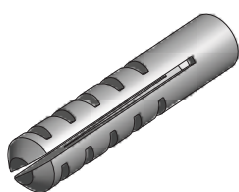
PXVB		
TYP	Z min	Z max
700	680 mm	705 mm
750	730 mm	755 mm
800	780 mm	805 mm



2. 1x
V192



3. 3x (M0511)
Ø 6 mm



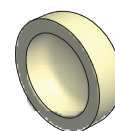
4. 3x (M0795)
Ø3,5x38 mm

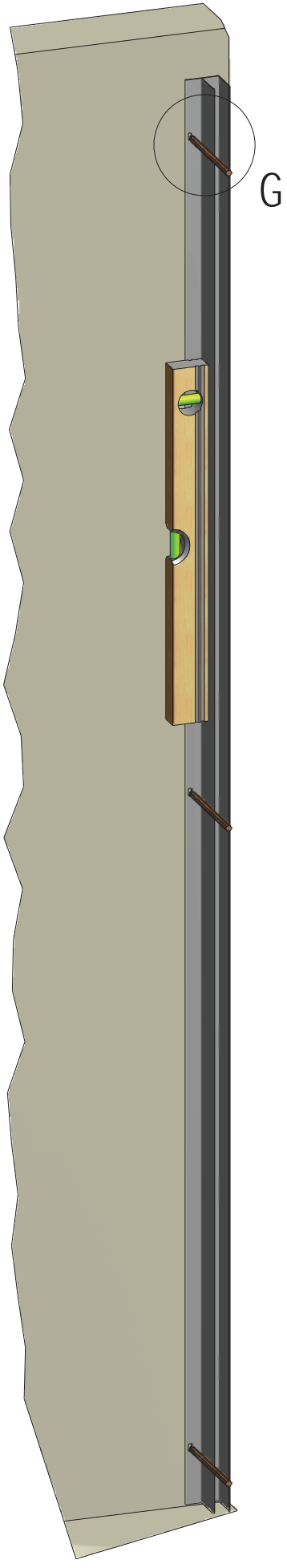


5. 6x (M0806)
Ø 3,5x9,5 mm

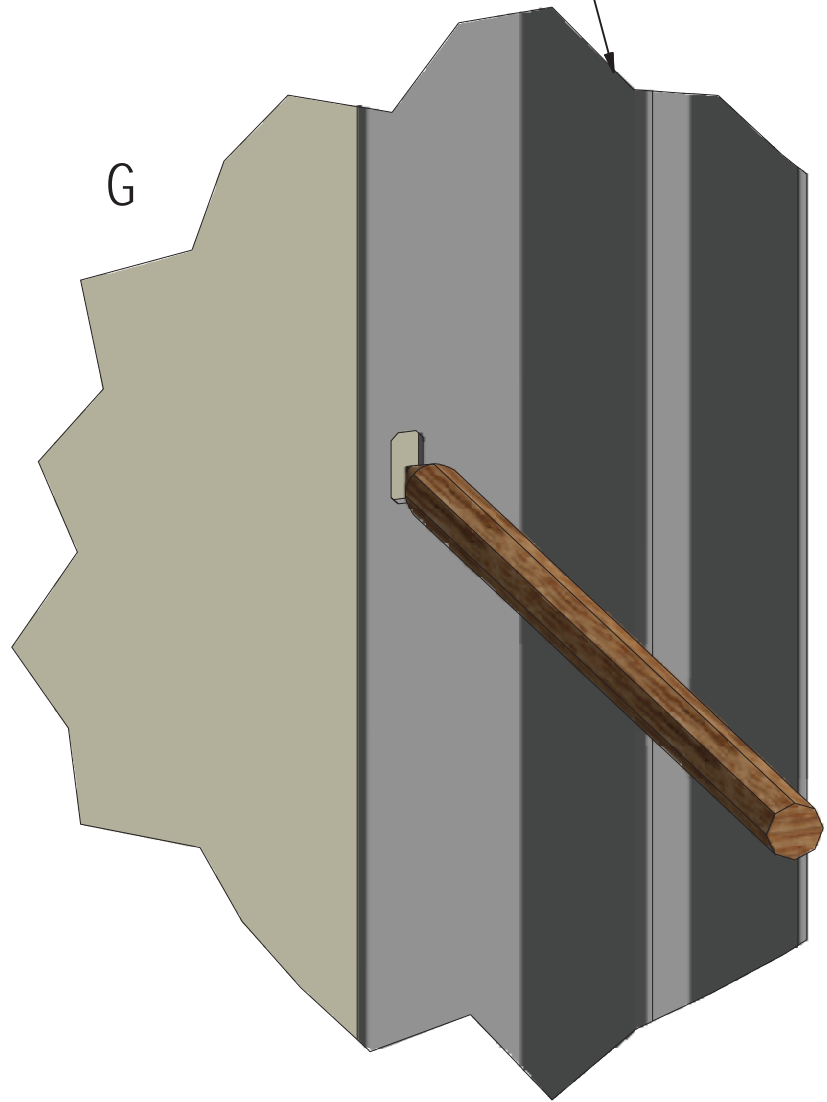


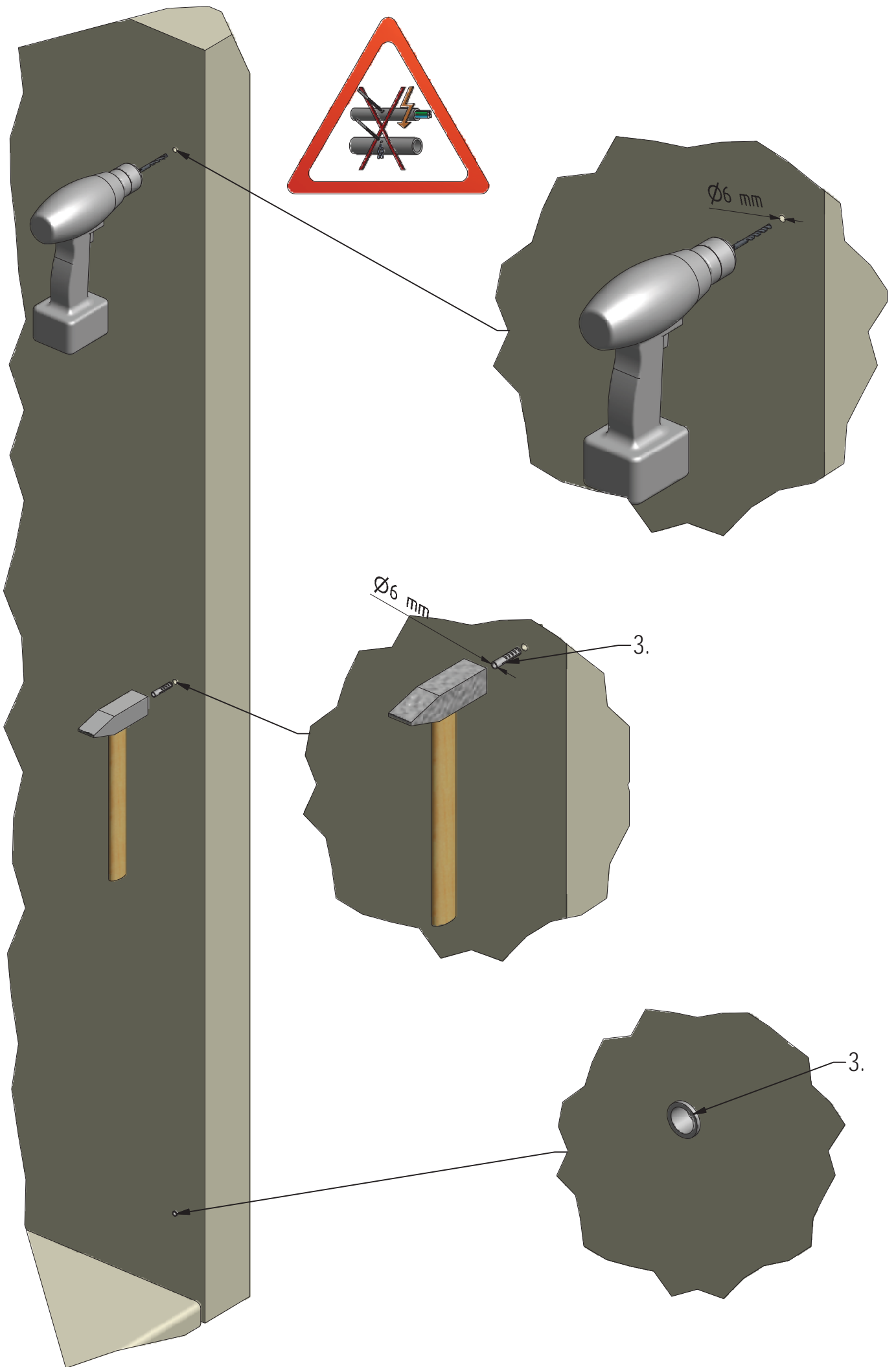
6. 9x (M1907)

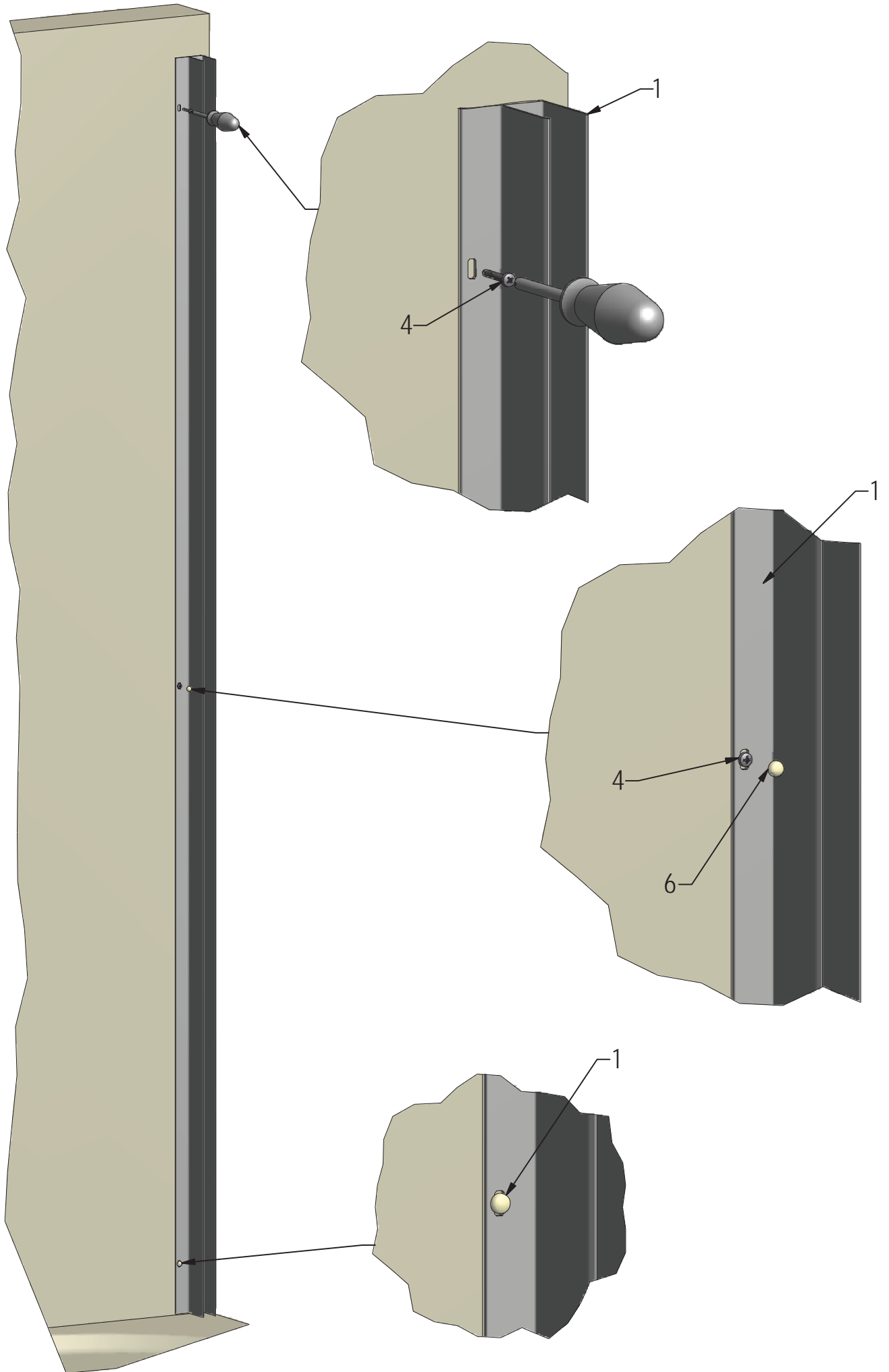


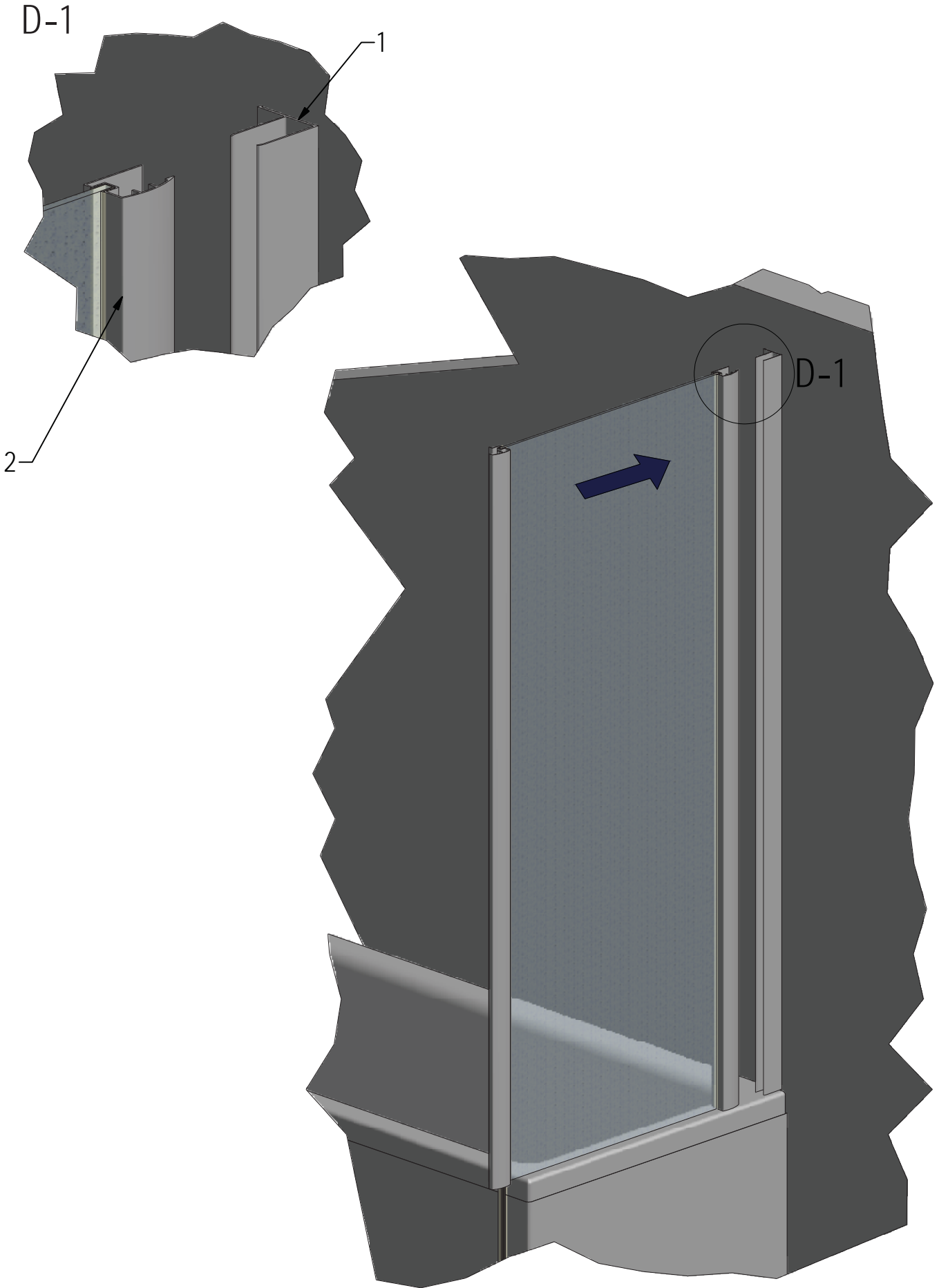


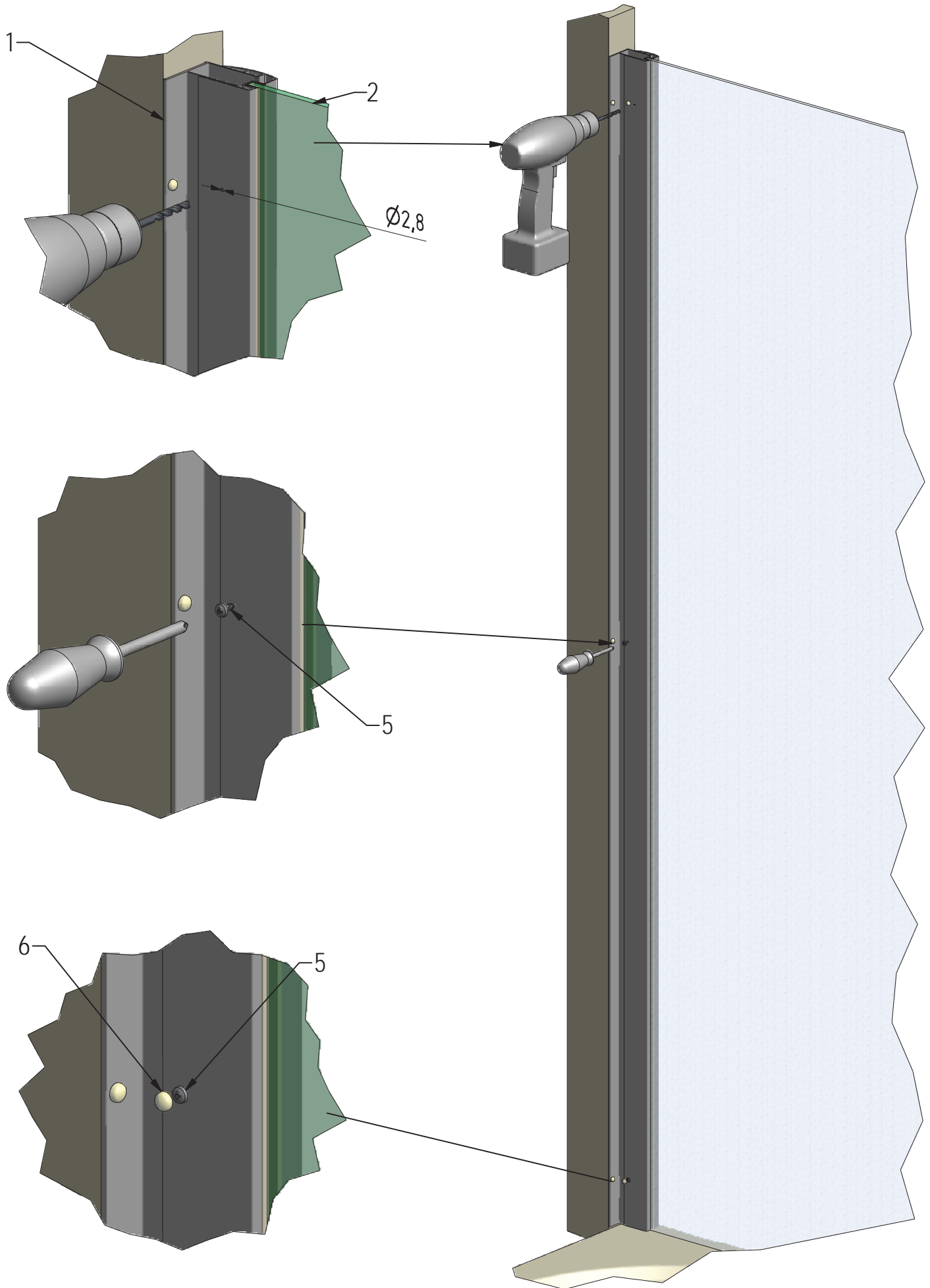
1.
Manual MA2125
PXV2L(P)



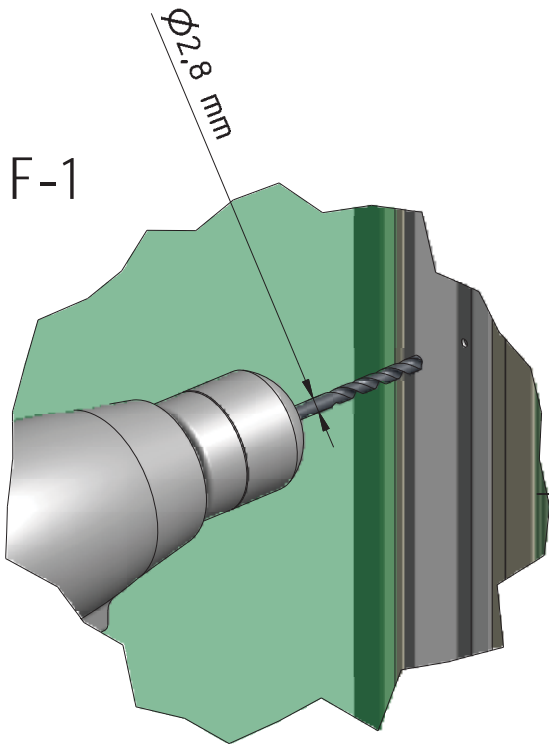




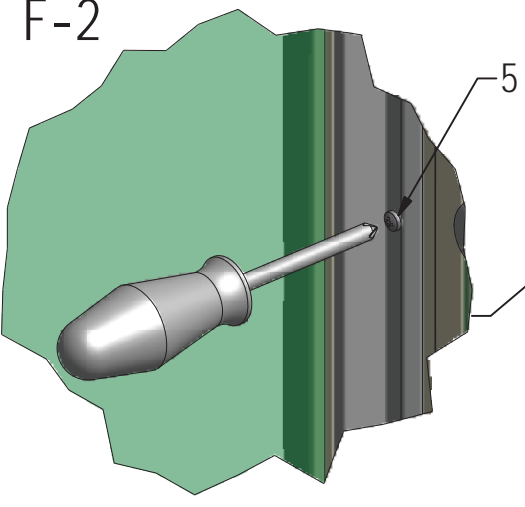




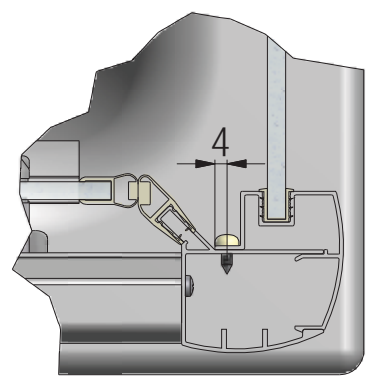
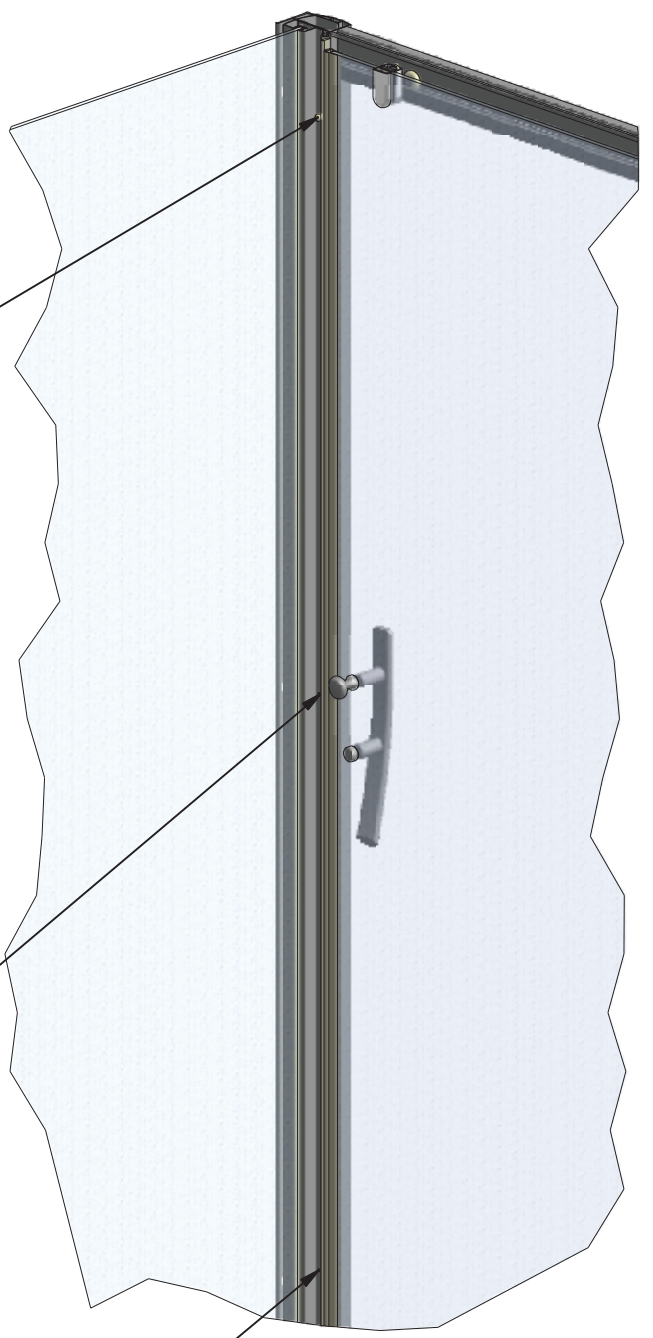
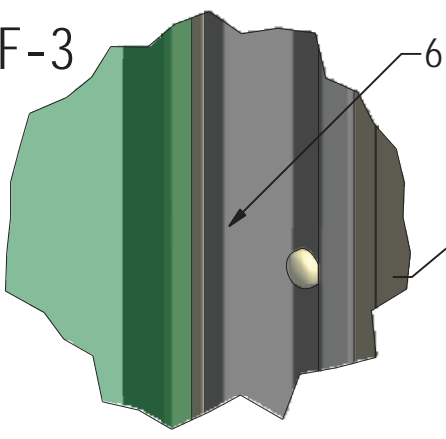
F-1

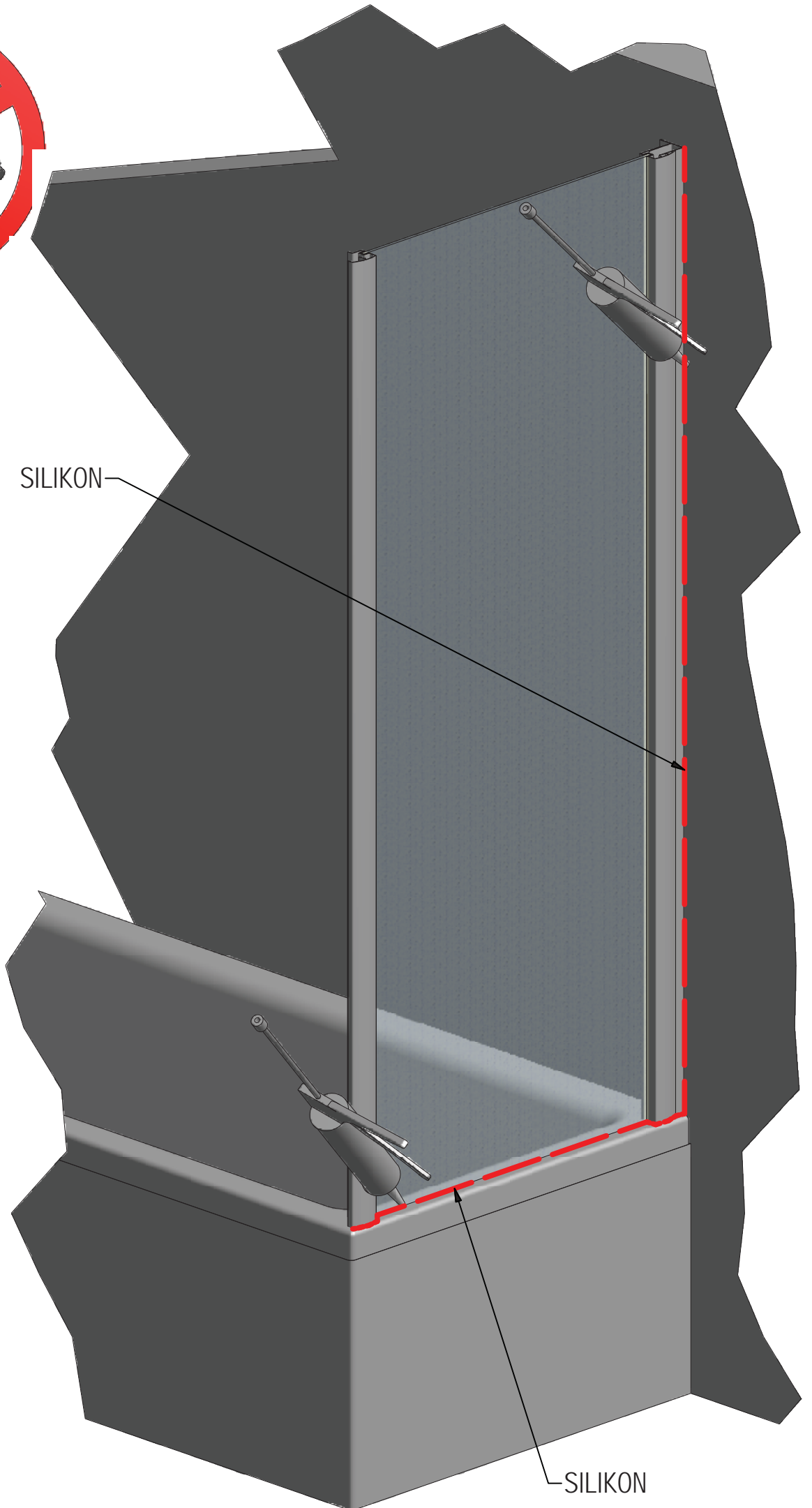


F-2



F-3





SILIKON

SILIKON

V192	700	brillant+clear glass	ND03-0692-00-02
	750		ND03-0693-00-02
	800		ND03-0694-00-02

