

EAN: 4015474277205
static.hansa.com/64152200



- Veřejně a poloveřejně
- Bezdotyková, Termostatická, Bateriový provoz
- Montáž na zeď
- Hliník/chrom
- Rukojeť regulátoru teploty
- Hlavová sprcha
- Bezpečnostní pojistka proti opaření při 38 °C
- Filtr(y) na nečistoty, Zpětný ventil (-y)
- Senzor se systémem Autofocus - automatické zaostřování, Elektromagnetický ventil řízený impulsem, Indikace nízké kapacity napájecí baterie
- Flexibilní připojovací hadice
- Možnost dalšího nastavení softwaru (prostřednictvím magnetického klíče)

Technické údaje

Vlastnosti průtoku

Průtokové množství při 3 bar	11.7 l/min
Průtokové množství při 3 bar (s regulátorem průtoku)	10.8 l/min
Tlaková ztráta při průtoku (0,2 l/s)	3 bar

Technické vlastnosti

Velikost DN (jmenovitý rozměr)	DN15
Zdroj teplé vody	max. +70°C
Pracovní tlak	1-10 bar
Velikost přípojky	G3/4
Instalační šířka	CC150
Materiál	Aluminium

Nastavení softwaru

Čas dotečení	5 s
Automatické spláchnutí	off (off/24/48/72 h)
Automatická doba spláchnutí	30 s
Max. doba průtoku	300 s (60/180/300/600 s)
Otevírací vzdálenost	0-5 cm

Elektronické vlastnosti

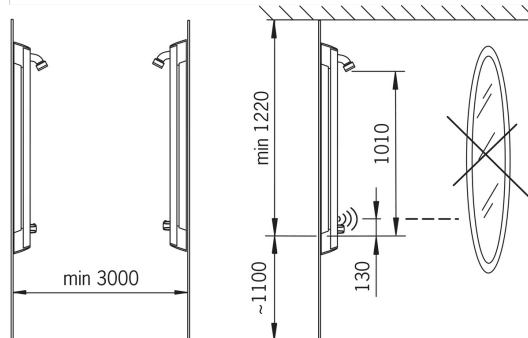
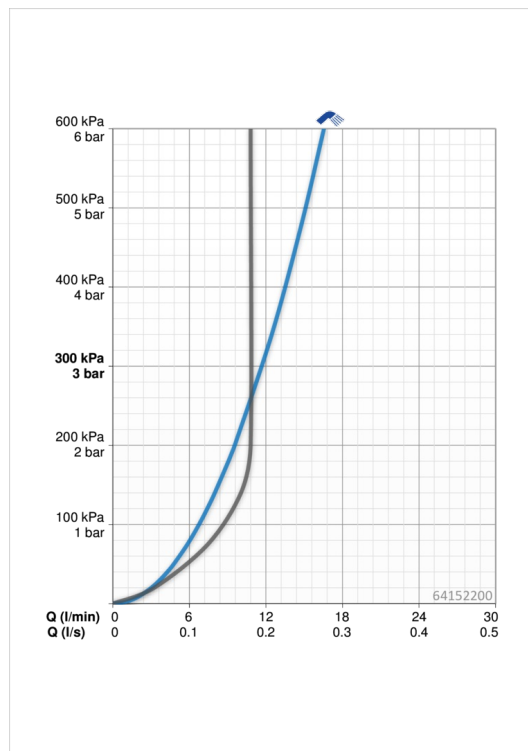
Baterie	Lithium 2CR5 6 V
---------	-------------------------

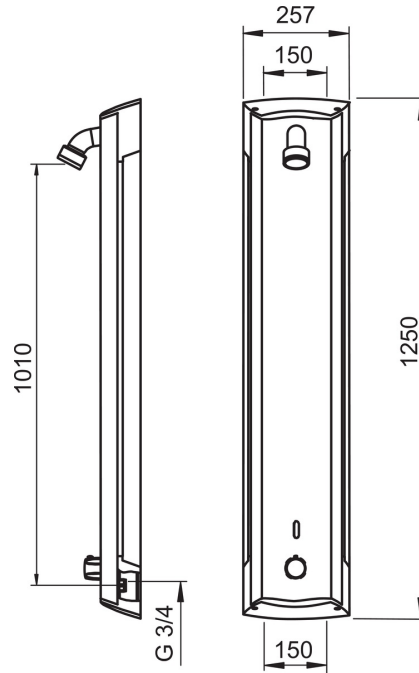
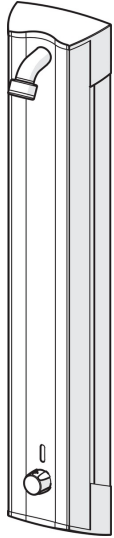
Předpisy

Směrnice o elektromagnetické kompatibilitě	CE 2014/30/EU
Norma EN	EN 1111, EN 15091
Třída hlučnosti	I (ISO 3822)
Třída ochrany	IP 55

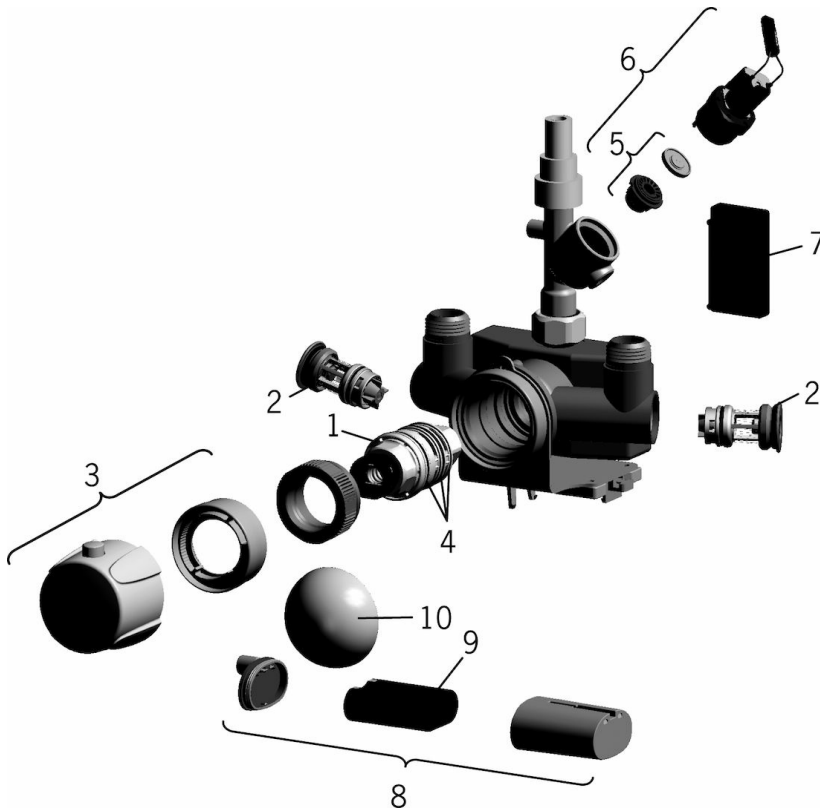
Schválení a Prohlášení

UN38.3	UN38-3 Maxell 2CR5
--------	---------------------------





Náhradní díly



SP64152200

Název	Kód
01 Termoelement/Kartuše, 3,4	59914114
02 Zpětný ventil s filtrem	59914237
03 Ovladač regulátoru teploty	59914238
04 O-kroužek	59914113
05 Upevňovací kroužek pro membránu	59914090
06 Elektromagnetický ventil	59914091
07 Senzor, 6 V	59914239
08 Skříňka s monočlánkem, 2CR5 6 V	59914088
09 Monočlánek, 2CR5 6 V	59911670
10 Antivandal krytka termostatu Ukončeno	59914240
N.I. Temperature adjustment limiter	59914426