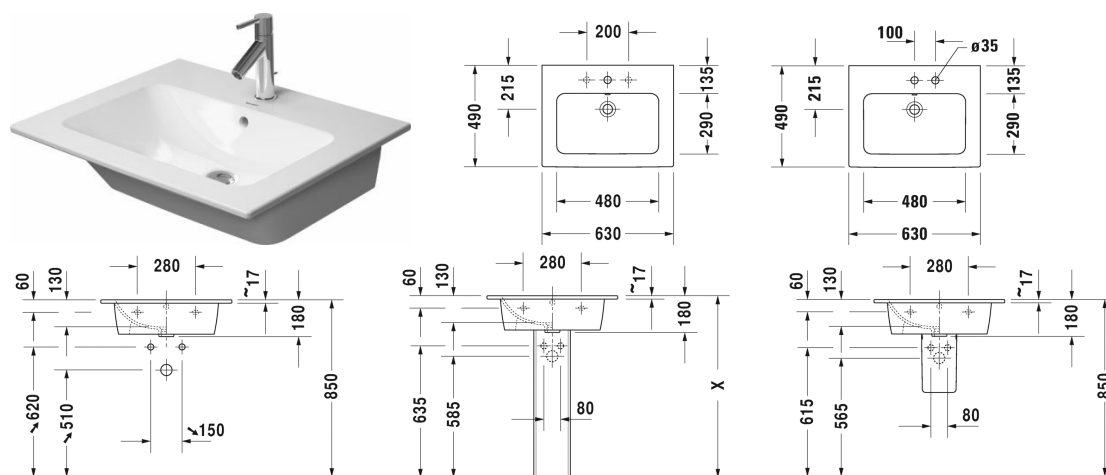


ME by Starck Umyvadlo, umyvadlo do nábytku # 233663..00 /
233663..00 / 233663..60 / 233663..60

| < 630 mm > |



| Umyvadlo, umyvadlo do nábytku | Rozměr | Váha | Objednací číslo |
|---|--------------|-----------|-----------------|
| s přetokem, s plochou pro armaturu, 630 mm | | | |
| Barvy | | | |
| 00 Bílá 32 White Satin Matt | | | |
| Varianta | | | |
| ● | 630 x 490 mm | 17,600 kg | 233663..00 |
| ● | 630 x 490 mm | 17,600 kg | 233663..00 |
| ☒ | 630 x 490 mm | 17,600 kg | 233663..60 |
| ☒ | 630 x 490 mm | 17,600 kg | 233663..60 |
| Sanitární keramika se speciálním povrchem WonderGliss zůstává čistá a dobře vypadající po dlouhou dobu. Pokud chcete objednat povrchovou úpravu WonderGliss vložte za objednáací číslo "1". | | | |
| Příslušenství | | | |
| Prostorově úsporný sifon | 1 1/4" mm | 0,400 kg | 005076 |
| Vhodné produkty | | | |
| Skříňka pod umyvadlo závěsná 1 zásuvka, pro ME by Starck # 233663, 620 x 481 mm | 620 x 481 mm | | LC6140 |
| Skříňka pod umyvadlo závěsná 2 zásuvky, vnitřní zásuvka včetně výřezu pro sifon a krytu, pro ME by Starck # 233663, 620 x 481 mm | 620 x 481 mm | | LC6240 |
| Skříňka pod umyvadlo stojící 2 zásuvky, horní zásuvka včetně výřezu pro sifon a krytu, pro ME by Starck # 233663, 620 x 481 mm | 620 x 481 mm | | LC6625 |

ME by Starck Umyvadlo, umyvadlo do nábytku # 233663..00 / 233663..00 / 233663..60 / 233663..60

| < 630 mm > |

| | | |
|--|--------------|--------|
| Sloup pro # 233565, 233560, 233555, 233613, 233612, 233610, 233683, 233663, 236112, 233653, 175 x 210 mm | 175 x 210 mm | 085839 |
| Polosloup pro # 233565, 233560, 233555, 233613, 233612, 233610, 233683, 233663, 236112, 233653, 170 x 300 mm | 170 x 300 mm | 085840 |
| Skříňka pod umyvadlo závěsná 1 zásuvka, pro ME by Starck # 233663, 600 x 475 mm | 600 x 475 mm | KT6418 |
| Skříňka pod umyvadlo závěsná 2 zásuvky, vnitřní zásuvka včetně výřezu pro sifon a krytu, pro ME by Starck # 233663, 600 x 475 mm | 600 x 475 mm | KT6428 |
| Skříňka pod umyvadlo závěsná 1 zásuvka, pro ME by Starck # 233663, 620 x 479 mm | 620 x 479 mm | BR4001 |
| Skříňka pod umyvadlo závěsná 2 zásuvky, vnitřní zásuvka včetně výřezu pro sifon a krytu, pro ME by Starck # 233663, 620 x 479 mm | 620 x 479 mm | BR4101 |
| Skříňka pod umyvadlo stojící 2 zásuvky, horní zásuvka včetně výřezu pro sifon a krytu, pro ME by Starck # 233663, 620 x 479 mm | 620 x 479 mm | BR4401 |
| Skříňka pod umyvadlo závěsná 1 zásuvka, pro ME by Starck # 233663, 610 x 478 mm | 610 x 478 mm | XS4071 |
| Skříňka pod umyvadlo závěsná 2 zásuvky, vnitřní zásuvka včetně výřezu pro sifon a krytu, pro ME by Starck # 233663, 610 x 478 mm | 610 x 478 mm | XS4171 |
| Skříňka pod umyvadlo stojící 2 zásuvky, horní zásuvka včetně výřezu pro sifon a krytu, integrované nožičky s nastavením výšky, pro ME by Starck # 233663, 610 x 478 mm | 610 x 478 mm | XS4445 |
| Skříňka pod umyvadlo závěsná 1 zásuvka, pro ME by Starck # 233663, 600 x 475 mm | 600 x 475 mm | XB6030 |
| Skříňka pod umyvadlo závěsná 2 zásuvky, vnitřní zásuvka včetně výřezu pro sifon a krytu, pro ME by Starck # 233663, 600 x 475 mm | 600 x 475 mm | XB6120 |
| Skříňka pod umyvadlo závěsná 1 zásuvka, pro ME by Starck # 233663, 610 x 480 mm | 610 x 480 mm | XV4025 |
| Skříňka pod umyvadlo závěsná 2 zásuvky, vnitřní zásuvka včetně výřezu pro sifon a krytu, pro ME by Starck # 233663, 610 x 480 mm | 610 x 480 mm | XV4125 |
| Skříňka pod umyvadlo stojící 2 zásuvky, horní zásuvka včetně výřezu pro sifon a krytu, pro ME by Starck # 233663, 610 x 480 mm | 610 x 480 mm | XV4481 |
| Skříňka pod umyvadlo závěsná 1 zásuvka, pro ME by Starck # 233663, 610 x 462 mm | 610 x 462 mm | DE4261 |
| Skříňka pod umyvadlo závěsná 1 zásuvka, 1 zásuvka, vnitřní zásuvka včetně výřezu pro sifon a krytu, pro ME by Starck # 233663, 610 x 462 mm | 610 x 462 mm | DE4361 |
| Skříňka pod umyvadlo závěsná 1 zásuvka, pro ME by Starck # 233663, 610 x 480 mm | 610 x 480 mm | K25062 |
| Skříňka pod umyvadlo závěsná 2 zásuvky, vnitřní zásuvka včetně výřezu pro sifon a krytu, pro ME by Starck # 233663, 610 x 480 mm | 610 x 480 mm | K25262 |

ME by Starck Umyvadlo, umyvadlo do nábytku # 233663..00 / 233663..00 / 233663..60 / 233663..60

| < 630 mm > |

| Doporučené baterie | |
|--|-----------|
| Umyvadlová páková baterie M Keramický mísící systém, Vyložení 139 mm, flexibilní přípojovací hadice 3/8", Tvarovač paprsku s funkcí naklonění, Normální paprsek, Chrom, Nastavitelné omezení teploty, doporučený provozní tlak 3-5 barů, s táhlem-odtokové armatury, | B11020001 |
| Umyvadlová páková baterie M Keramický mísící systém, Vyložení 139 mm, flexibilní přípojovací hadice 3/8", Tvarovač paprsku s funkcí naklonění, Normální paprsek, Chrom, Nastavitelné omezení teploty, doporučený provozní tlak 3-5 barů, s táhlem-odtokové armatury, | B21020001 |
| Umyvadlová páková baterie M Keramický mísící systém, Vyložení 139 mm, flexibilní přípojovací hadice 3/8", Tvarovač paprsku s funkcí naklonění, Normální paprsek, Chrom, Nastavitelné omezení teploty, doporučený provozní tlak 3-5 barů, bez táhla-odtokové armatury, | B11020002 |
| Umyvadlová páková baterie M Keramický mísící systém, Vyložení 139 mm, flexibilní přípojovací hadice 3/8", Tvarovač paprsku s funkcí naklonění, Normální paprsek, Chrom, Nastavitelné omezení teploty, doporučený provozní tlak 3-5 barů, bez táhla-odtokové armatury, | B21020002 |
| Umyvadlová páková baterie M Keramický mísící systém, Vyložení 109 mm, flexibilní přípojovací hadice 3/8", Tvarovač paprsku s funkcí naklonění, Normální paprsek, Chrom, Nastavitelné omezení teploty, doporučený provozní tlak 3-5 barů, s táhlem-odtokové armatury, | DE1020001 |
| Umyvadlová páková baterie M Keramický mísící systém, Vyložení 109 mm, flexibilní přípojovací hadice 3/8", Tvarovač paprsku s funkcí naklonění, Normální paprsek, Chrom, Nastavitelné omezení teploty, doporučený provozní tlak 3-5 barů, bez táhla-odtokové armatury, | DE1020002 |
| Páková baterie M FreshStart Keramický mísící systém, v pozici na středu studená voda, Vyložení 109 mm, flexibilní přípojovací hadice 3/8", Tvarovač paprsku s funkcí naklonění, Normální paprsek, Chrom, Nastavitelné omezení teploty, doporučený provozní tlak 3-5 barů, s táhlem-odtokové armatury, | DE1021001 |
| Páková baterie M FreshStart Keramický mísící systém, v pozici na středu studená voda, Vyložení 109 mm, flexibilní přípojovací hadice 3/8", Tvarovač paprsku s funkcí naklonění, Normální paprsek, Chrom, Nastavitelné omezení teploty, doporučený provozní tlak 3-5 barů, bez táhla-odtokové armatury, | DE1021002 |

Na všech výkresech jsou uvedeny všechny potřebné rozměry (mm), které podléhají běžným tolerancím. Přesné rozměry lze zjistit pouze přímo na výrobku.