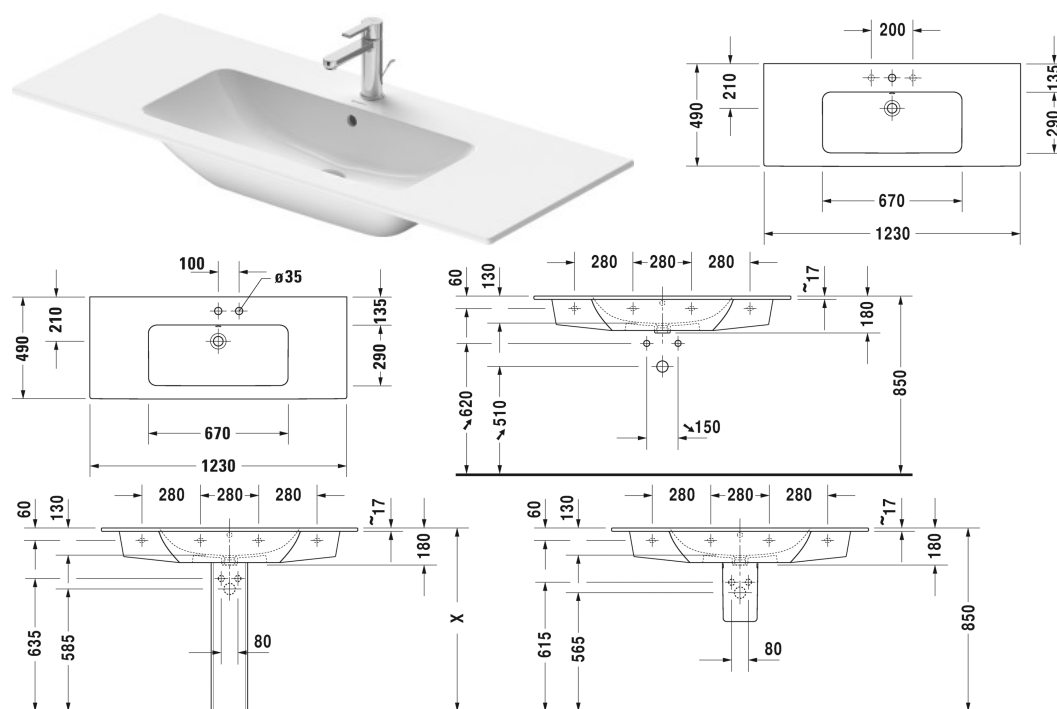


ME by Starck Umyvadlo, umyvadlo do nábytku # 233612..00 /  
233612..00 / 233612..60 / 233612..60

|< 1230 mm >|



Umyvadlo, umyvadlo do nábytku	Rozměr	Váha	Objednáací číslo
s přetokem, s plochou pro armaturu, 1230 mm			
<b>Barvy</b>			
00 Bílá 32 White Satin Matt			
<b>Varianta</b>			
●	1230 x 490 mm	33,400 kg	233612..00
●	1230 x 490 mm	33,400 kg	233612..00
⊗	1230 x 490 mm	33,400 kg	233612..60
⊗	1230 x 490 mm	33,400 kg	233612..60
Sanitární keramika se speciálním povrchem WonderGliss zůstává čistá a dobře vypadající po dlouhou dobu. Pokud chcete objednat povrchovou úpravu WonderGliss vložte za objednáací číslo "1".			
<b>Příslušenství</b>			
Prostorově úsporný sifon	1 1/4" mm	0,400 kg	005076
<b>Vhodné produkty</b>			

**ME by Starck Umyvadlo, umyvadlo do nábytku # 233612..00 / 233612..00 / 233612..60 / 233612..60**

|< 1230 mm >|

Skříňka pod umyvadlo závěsná 1 zásuvka, pro ME by Starck # 233612, 236112, 1220 x 481 mm	1220 x 481 mm	LC6143
Skříňka pod umyvadlo závěsná 2 zásuvky, vnitřní zásuvka včetně výřezu pro sifon a krytu, pro ME by Starck # 233612, 236112, 1220 x 481 mm	1220 x 481 mm	LC6243
Skříňka pod umyvadlo stojící 2 zásuvky, horní zásuvka včetně výřezu pro sifon a krytu, pro ME by Starck # 233612, 236112, 1220 x 481 mm	1220 x 481 mm	LC6628
Sloup pro # 233565, 233560, 233555, 233613, 233612, 233610, 233683, 233663, 236112, 233653, 175 x 210 mm	175 x 210 mm	085839
Polosloup pro # 233565, 233560, 233555, 233613, 233612, 233610, 233683, 233663, 236112, 233653, 170 x 300 mm	170 x 300 mm	085840
Skříňka pod umyvadlo závěsná 1 zásuvka, pro ME by Starck # 233612, 236112, 1200 x 475 mm	1200 x 475 mm	KT6421
Skříňka pod umyvadlo závěsná 2 zásuvky, vnitřní zásuvka včetně výřezu pro sifon a krytu, pro ME by Starck # 233612, 236112, 1200 x 475 mm	1200 x 475 mm	KT6431
Skříňka pod umyvadlo závěsná 1 zásuvka, pro ME by Starck # 233612, 236112, 1220 x 479 mm	1220 x 479 mm	BR4004
Skříňka pod umyvadlo závěsná 2 zásuvky, vnitřní zásuvka včetně výřezu pro sifon a krytu, pro ME by Starck # 233612, 236112, 1220 x 479 mm	1220 x 479 mm	BR4104
Skříňka pod umyvadlo stojící 2 zásuvky, horní zásuvka včetně výřezu pro sifon a krytu, pro ME by Starck # 233612, 236112, 1220 x 479 mm	1220 x 479 mm	BR4404
Skříňka pod umyvadlo závěsná 1 zásuvka, pro ME by Starck # 233612, 236112, 1210 x 478 mm	1210 x 478 mm	XS4074
Skříňka pod umyvadlo závěsná 2 zásuvky, vnitřní zásuvka včetně výřezu pro sifon a krytu, pro ME by Starck # 233612, 236112, 1210 x 478 mm	1210 x 478 mm	XS4174
Skříňka pod umyvadlo stojící 2 zásuvky, horní zásuvka včetně výřezu pro sifon a krytu, integrované nožičky s nastavením výšky, pro ME by Starck # 233612, 236112, 1210 x 478 mm	1210 x 478 mm	XS4448
Skříňka pod umyvadlo závěsná 1 zásuvka, pro ME by Starck # 233612, 236112, 1200 x 475 mm	1200 x 475 mm	XB6033
Skříňka pod umyvadlo závěsná 2 zásuvky, vnitřní zásuvka včetně výřezu pro sifon a krytu, pro ME by Starck # 233612, 236112, 1200 x 475 mm	1200 x 475 mm	XB6123
Skříňka pod umyvadlo závěsná 1 zásuvka, pro ME by Starck # 233612, 236112, 1210 x 480 mm	1210 x 480 mm	XV4028
Skříňka pod umyvadlo závěsná 2 zásuvky, vnitřní zásuvka včetně výřezu pro sifon a krytu, pro ME by Starck # 233612, 236112, 1210 x 480 mm	1210 x 480 mm	XV4128
Skříňka pod umyvadlo stojící 2 zásuvky, horní zásuvka včetně výřezu pro sifon a krytu, pro ME by Starck # 233612, 236112, 1210 x 480 mm	1210 x 480 mm	XV4484
Skříňka pod umyvadlo závěsná 1 zásuvka, pro ME by Starck # 233612, 236112, 1210 x 462 mm	1210 x 462 mm	DE4264

**ME by Starck Umyvadlo, umyvadlo do nábytku # 233612..00 / 233612..00 / 233612..60 / 233612..60**

|< 1230 mm >|

Skříňka pod umyvadlo závěsná 1 zásuvka, 1 zásuvka, vnitřní zásuvka včetně výřezu pro sifon a krytu, pro ME by Starck # 233612, 236112, 1210 x 462 mm	1210 x 462 mm	DE4364
Skříňka pod umyvadlo závěsná 1 zásuvka, pro ME by Starck # 233612, 236112, 1210 x 480 mm	1210 x 480 mm	K25065
Skříňka pod umyvadlo závěsná 2 zásuvky, vnitřní zásuvka včetně výřezu pro sifon a krytu, pro ME by Starck # 233612, 236112, 1210 x 480 mm	1210 x 480 mm	K25265
<b>Doporučené baterie</b>		
Umyvadlová páková baterie M Keramický mísící systém, Vyložení 139 mm, flexibilní připojovací hadice 3/8", Tvarovač paprsku s funkcí naklonění, Normální paprsek, Chrom, Nastavitelné omezení teploty, doporučený provozní tlak 3-5 barů, s táhlem-odtokové armatury,		B11020001
Umyvadlová páková baterie M Keramický mísící systém, Vyložení 139 mm, flexibilní připojovací hadice 3/8", Tvarovač paprsku s funkcí naklonění, Normální paprsek, Chrom, Nastavitelné omezení teploty, doporučený provozní tlak 3-5 barů, s táhlem-odtokové armatury,		B21020001
Umyvadlová páková baterie M Keramický mísící systém, Vyložení 139 mm, flexibilní připojovací hadice 3/8", Tvarovač paprsku s funkcí naklonění, Normální paprsek, Chrom, Nastavitelné omezení teploty, doporučený provozní tlak 3-5 barů, bez táhla-odtokové armatury,		B11020002
Umyvadlová páková baterie M Keramický mísící systém, Vyložení 139 mm, flexibilní připojovací hadice 3/8", Tvarovač paprsku s funkcí naklonění, Normální paprsek, Chrom, Nastavitelné omezení teploty, doporučený provozní tlak 3-5 barů, bez táhla-odtokové armatury,		B21020002
Umyvadlová páková baterie M Keramický mísící systém, Vyložení 106 mm, flexibilní připojovací hadice 3/8", Normální paprsek, Průtokové množství 5,0 l/min (3 bary), Velikost připojení DN15, Chrom, doporučený provozní tlak 3-5 barů, s táhlem-odtokové armatury,		N11020001
Umyvadlová páková baterie M Keramický mísící systém, Vyložení 106 mm, flexibilní připojovací hadice 3/8", Normální paprsek, Průtokové množství 5,0 l/min (3 bary), Velikost připojení DN15, Chrom, doporučený provozní tlak 3-5 barů, bez táhla-odtokové armatury,		N11020002
Páková baterie M FreshStart Keramický mísící systém, v pozici na středě studená voda, Vyložení 106 mm, flexibilní připojovací hadice 3/8", Normální paprsek, Průtokové množství 5,0 l/min (3 bary), Velikost připojení DN15, Chrom, doporučený provozní tlak 3-5 barů, s táhlem-odtokové armatury,		N11021001
Páková baterie M FreshStart Keramický mísící systém, v pozici na středě studená voda, Vyložení 106 mm, flexibilní připojovací hadice 3/8", Normální paprsek, Průtokové množství 5,0 l/min (3 bary), Velikost připojení DN15, Chrom, doporučený provozní tlak 3-5 barů, bez táhla-odtokové armatury,		N11021002
Páková umyvadlová baterie M MinusFlow Keramický mísící systém, Vyložení 106 mm, flexibilní připojovací hadice 3/8", Normální paprsek, Průtokové množství 3,5 l/min (3 bary), Velikost připojení DN15, Chrom, doporučený provozní tlak 3-5 barů, s táhlem-odtokové armatury,		N11022001

**ME by Starck Umyvadlo, umyvadlo do nábytku # 233612..00 / 233612..00 / 233612..60 / 233612..60**

|< 1230 mm >|

<p>Páková umyvadlová baterie M MinusFlow Keramický mísicí systém, Vyložení 106 mm, flexibilní připojovací hadice 3/8", Normální paprsek, Průtokové množství 3,5 l/min (3 bary), Velikost připojení DN15, Chrom, doporučený provozní tlak 3-5 barů, bez táhla-odtokové armatury,</p>	<p>N11022002</p>
<p>Páková baterie M FreshStart Keramický mísicí systém, v pozici na středě studená voda, Vyložení 135 mm, flexibilní připojovací hadice 3/8", Průtokové množství 5,0 l/min (3 bary), Normální paprsek, Velikost připojení DN15, Nastavitelné omezení teploty, doporučený provozní tlak 3-5 barů, s táhlem-odtokové armatury,</p>	<p>TU1021001</p>
<p>Páková baterie M FreshStart Keramický mísicí systém, v pozici na středě studená voda, Vyložení 135 mm, flexibilní připojovací hadice 3/8", Průtokové množství 5,0 l/min (3 bary), Normální paprsek, Velikost připojení DN15, Nastavitelné omezení teploty, doporučený provozní tlak 3-5 barů, bez táhla-odtokové armatury,</p>	<p>TU1021002</p>
<p>Umyvadlová páková baterie M Keramický mísicí systém, Vyložení 135 mm, flexibilní připojovací hadice 3/8", Průtokové množství 5,0 l/min (3 bary), Normální paprsek, Velikost připojení DN15, Nastavitelné omezení teploty, doporučený provozní tlak 3-5 barů, bez táhla-odtokové armatury,</p>	<p>TU1020002</p>
<p>Umyvadlová páková baterie M Keramický mísicí systém, Vyložení 135 mm, flexibilní připojovací hadice 3/8", Průtokové množství 5,0 l/min (3 bary), Normální paprsek, Velikost připojení DN15, Nastavitelné omezení teploty, doporučený provozní tlak 3-5 barů, s táhlem-odtokové armatury,</p>	<p>TU1020001</p>

*Na všech výkresech jsou uvedeny všechny potřebné rozměry (mm), které podléhají běžným tolerancím. Přesné rozměry lze zjistit pouze přímo na výrobku.*