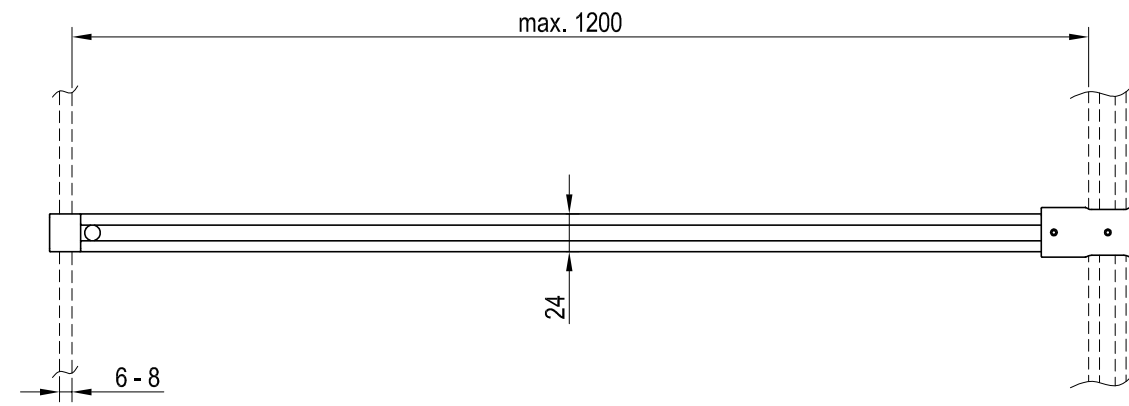


W SET - Uni T spoj



W SET - Uni Free / Wall
+ W SET - Uni T spoj

