


**Odkládací systémy**

Pro přímou a dodatečnou montáž do spár obkladu

**17.1**

Technický list výrobku

**Použití a funkce**

**Schlüter-SHELF** je nástěnný odkládací systém - dle volby z kartáčované ušlechtilé oceli nebo z hliníku s kvalitním TRENDLINE práškovým lakováním - ve STYLE designu FLORAL a CURVE. Lze jej použít jako odkládací plochu na všech stěnách s keramickým obkladem (např. ve sprchách, na obložených plochách kuchyňských linek).

**Schlüter-SHELF-E** jsou poličky ve třech různých tvarech, které jsou určeny pro instalaci do rohu. Poličky lze instalovat přímo během obkládání nebo je dodatečně osadit do spár obložených stěn pomocí doseďacích ramen s tloušťkou pouhé 2 mm. Optimálního přenosu zatížení se docílí díky dané instalaci do rohu a následnému zatmelení silikonem.

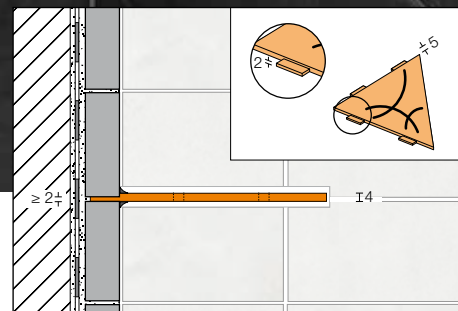
**Schlüter-SHELF-W** jsou obdélníkové poličky se dvěma lichoběžníkovitě perforovanými kotevními rameny pro přímou montáž do plochy stěn. Během pokládky obkladu se integrují do spáry obkladu.

Optimálního přenosu zatížení se docílí díky kotevním ramenům a následnému zatmelení silikonem.

**Schlüter-SHELF-N** jsou obdélníkové poličky určené pro použití v prefabrikovaných nikách Schlüter-KERDI-BOARD-N/-NLT.

Při obkládání lze přesně integrovat do nik Schlüter-KERDI-BOARD-N/-NLT.

Optimálního přenosu zatížení se docílí díky osazení na hrany obkládaček a následnému zatmelení silikonem.



Schlüter®-SHELF-E

**Materiál**

Schlüter-SHELF lze dodat v následujícím materiálovém provedení:

EB = ušlechtilá ocel kartáčovaná

V2A č. materiálu 1.4301 = AISI 304

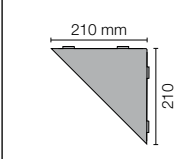
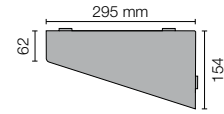
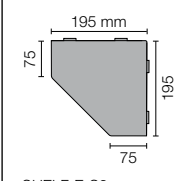
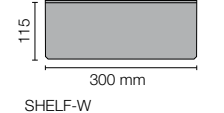
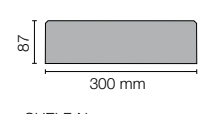
TS = hliník strukturovaný povrch

**Vlastnosti materiálu a oblasti použití:**

Schlüter-SHELF se vyrábí v celé řadě různých materiálů a povrchů.

V případě chemického nebo mechanického namáhání je nutné vyjasnit použitelnost poličky pro daný případ.

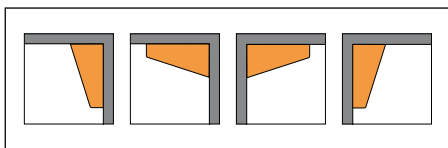
Dále uvádíme pouze některé všeobecné pokyny.

 <p>SHELF-E-S1</p>	 <p>SHELF-E-S3</p>
 <p>SHELF-E-S2</p>	 <p>SHELF-W</p>
	 <p>SHELF-N</p>



Schlüter-SHELF-EB se vyrábí z kartáčované ušlechtilé oceli V2A (materiál 1.4301 = AISI 304). Ušlechtilá ocel je vhodná pro použití zejména tam, kde je kromě vysokého mechanického namáhání vyžadována odolnost vůči namáhání chemikáliemi, např. kyselými nebo alkalickými (zásaditými) látkami a čisticími prostředky. Ani ušlechtilá ocel není odolná vůči veškerému chemickému namáhání, jako je např. kyselina solná a kyselina fluorovodíková nebo určité koncentrace chlóru a solných roztoků. To platí v určitých případech i pro bazény se slanou mořskou vodou. Očekávané chemické namáhání je proto nutné vyjasnit předem.

U Schlüter-SHELF-TS (hliník strukturovaný povrch) se jedná o povrchy přírodního charakteru. Hliník je upraven (chromátovaný) a je opatřen polyuretanovým práškovým lakem. Povrchová úprava je barevně stabilní, odolná proti ultrafialovému záření a povětrnostním vlivům. Pohledové hrany je nutné chránit před poškrábáním.



Možnosti instalace Schlüter-SHELF-E-S3



ad 4.

## Montáž

### Schlüter®-SHELF-E

#### Roh – montáž přímo během pokládky obkladu

1. Obklad je nutné pokládat se šířkou spáry  $\geq 2$  mm.
2. Po vyschnutí lepidla na obklady se polička Schlüter-SHELF-E přiloží na určené místo a na obkládačkách se označí body, které se nacházejí cca 1 cm od vnějších okrajů poličky směrem dovnitř. Na ochranu proti znečištění by se měla polička na dobu následného spárování odstranit. Mezi značkami se ponechá spára volná.
3. Po zaschnutí spárovací hmoty lze provést definitivní umístění poličky.
4. Následně se po obvodu zatmelí silikonem.
5. Před používáním je nutné dodržet dobu schnutí silikonové spáry.



ad 1.



ad 2.



ad 3.



ad 4.

#### Roh - dodatečná instalace

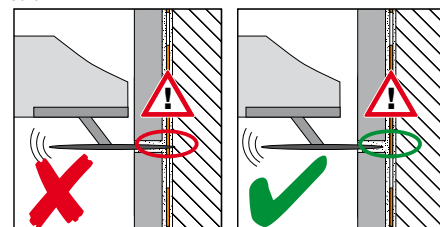
1. Určí se spára, do které se má polička SHELF-E nainstalovat.
2. Nyní se označí oblasti, ve kterých je nutné odstranit spárovací materiál.
3. Spára v obkladu se vyfrézuje vhodným nářadím (fréza na spáry, úhlová bruska atd.).  
Pozor: Je nutné dávat pozor na hloubku řezu, aby se nepoškodila izolační vrstva, která se může nacházet za obkládačkou.
4. Polička se umístí na určené místo a po obvodu zatmelí silikonem.
5. Před používáním je nutné dodržet dobu schnutí silikonové spáry.



ad 2.



ad 3.



ad 3.



ad 1.



ad 2.



ad 3.



ad 4.

### Schlüter®-SHELF-W

#### Plocha – montáž lze provádět pouze během pokládky obkladu

1. Protože 4 mm tloušťka materiálu poličky je zpravidla větší než spára v obkladu, musí se v oblasti umístění poličky obkladový materiál odpovídajícím způsobem upravit.

Pro zajištění rovnoměrného průběhu spáry doporučujeme provést tento výřez v materiálu pod poličkou.

2. Obklad se položí až do výšky, ve které má být nainstalována polička Schlüter-SHELF-W.

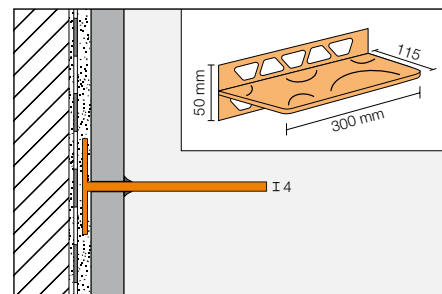
Polička se zasune kotevním ramenem s tloušťkou 1 mm do vrstvy lepidla čerstvě nalepené obkládačky.

Poličku je do doby vyschnutí lepidla na obklady ev. nutné podepřít.

3. Následně se pokračuje obkládáním v místě uložení horního kotevního ramene.

4. Po zaschnutí spárovací hmoty se polička po obvodu zatmelí silikonem.

5. Před používáním je nutné dodržet dobu schnutí silikonové spáry.



### Upozornění

Schlüter-SHELF nevyžaduje žádnou zvláštní péči nebo údržbu. Na citlivé povrchy nepoužívejte abrazivní čisticí prostředky.

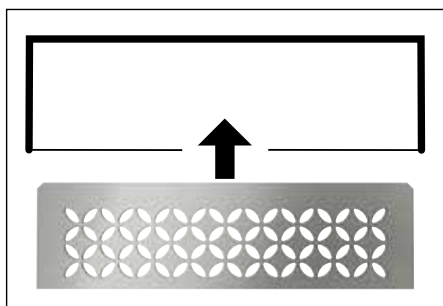
Povrchy z ušlechtilé oceli, které jsou vystaveny působení atmosféry nebo agresivních látek, by měly být pravidelně čistěny jemným čisticím prostředkem. Pravidelné čištění zachovává nejen čistý vzhled ušlechtilé oceli, ale snižuje také riziko koroze.

Žádné používané čisticí prostředky však nesmí obsahovat kyselinu solnou ani kyselinu fluorovodíkovou.

Je nutné zabránit kontaktu s jinými kovy, jako například s běžnou ocelí, protože to může vést ke vzniku druhotné koroze. To platí také pro nářadí jako je stěrka nebo ocelová vlna používané např. k odstraňování zbytků malty.



ad 1.



ad 2.

### Schlüter®-SHELF-N

#### Prefabrikované niky – Montáž do Schlüter-KERDI-BOARD-N /-NLT

1. Obklad se v nice položí do výšky, ve které má být nainstalována polička Schlüter-SHELF-N.

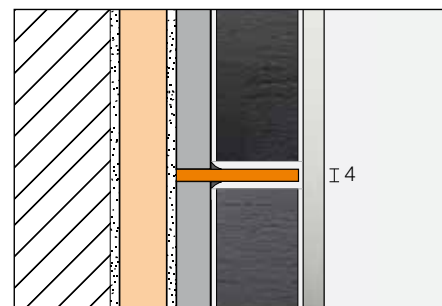
2. Schlüter-SHELF-N se volně položí - zaoblenými hranami směrem dozadu - na hranu obkladu a nahradí tak spáru v nice. Poté se pokračuje v obkládání.

3. Po zaschnutí spárovací hmoty se polička po obvodu zatmelí silikonem.

4. Před používáním je nutné dodržet dobu schnutí silikonové spáry.



ad 3.





## Přehled výrobků:

### Schlüter®-SHELF-E (do rohu)

EB = ušlechtilá ocel kartáčovaná,  
TS = hliník strukturovaný povrch

SHELF-E	S1	S2	S3
EB	•	•	•
TSI	•	•	•
TSSG	•	•	•
TSDA	•	•	•
MGS	•	•	•
MBW	•	•	•
TSBG	•	•	•
TSC	•	•	•
TSOB	•	•	•



Schlüter®-SHELF-E-S1 (CURVE, TSI)



Schlüter®-SHELF-E-S2 (FLORAL, EB)

### Schlüter®-SHELF-W (pro plochy stěn)

EB = ušlechtilá ocel kartáčovaná,  
TS = hliník strukturovaný povrch

SHELF-W	S1
EB	•
TSI	•
TSSG	•
TSDA	•
MGS	•
MBW	•
TSBG	•
TSC	•
TSOB	•



Schlüter®-SHELF-E-S3 (CURVE, TSSG)



Schlüter®-SHELF-W-S1 (CURVE, TSDA)

### Schlüter®-SHELF-N (do nik)

EB = ušlechtilá ocel kartáčovaná,  
TS = hliník strukturovaný povrch

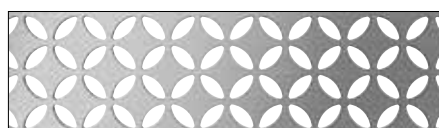
SHELF-N	S1
EB	•
TSI	•
TSSG	•
TSDA	•
MGS	•
MBW	•
TSBG	•
TSC	•
TSOB	•

Barvy:

TSI = strukturovaný povrch, slonová kost  
TSSG = strukturovaný povrch, kamenná šedá  
TSDA = strukturovaný povrch, tmavý antracit  
MGS = grafitově černá mat  
MBW = brilantová bílá mat  
TSBG = strukturovaný povrch, béžovošedá  
TSC = strukturovaný povrch, krémová  
TSOB = strukturovaný povrch, bronzová



Schlüter®-SHELF-N-S1 (FLORAL, EB)



Design STYLE: FLORAL (D5)



Design STYLE: CURVE (D6)

### Text pro výběrová řízení:

Dodat a odborně osadit \_\_\_\_ ks Schlüter-SHELF-E, poliček pro instalaci do rohu během pokládky resp. dodatečnou instalaci do spáry v již obloženém povrchu.

Materiál:

- EB = ušlechtilá ocel kartáčovaná (V2A)
- TS = hliník strukturovaný povrch

Design STYLE:

- FLORAL (D5)
- CURVE (D6)

Geometrie:

- S1
- S2
- S3

č.výr.: \_\_\_\_\_

Materiál: \_\_\_\_\_ Kč/ks

Mzda: \_\_\_\_\_ Kč/ks

Celková cena: \_\_\_\_\_ Kč/ks

Dodat a odborně osadit \_\_\_\_ ks Schlüter-SHELF-W jako obdélníkovou poličku se dvěma lichoběžníkovitě perforovanými kotevními rameny určenou pro plochy stěn. Během pokládky obkladu se integruje do spáry obkladu.

Materiál:

- EB = ušlechtilá ocel kartáčovaná (V2A)
- TS = hliník strukturovaný povrch

Design STYLE:

- FLORAL (D5)
- CURVE (D6)

č.výr.: \_\_\_\_\_

Materiál: \_\_\_\_\_ Kč/ks

Mzda: \_\_\_\_\_ Kč/ks

Celková cena: \_\_\_\_\_ Kč/ks

Dodat a odborně osadit Schlüter-SHELF-N jako obdélníkovou poličku určenou speciálně pro montáž do prefabrikovaných nik Schlüter-KERDI-BOARD-N/-NLT.

Během pokládky obkladu se integruje do spáry obkladu.

Materiál:

- - EB = ušlechtilá ocel kartáčovaná (V2A)
- - TS = hliník strukturovaný povrch

Design STYLE:

- FLORAL (D5)
- CURVE (D6)

č.výr.: \_\_\_\_\_

Materiál: \_\_\_\_\_ Kč/ks

Mzda: \_\_\_\_\_ Kč/ks

Celková cena: \_\_\_\_\_ Kč/ks