

Utronic

Montageanleitung Urinal für Batteriebetrieb

Mounting instructions Battery operated urinal

Notice de montage Urinoir pour alimentation sur pile

Montageaanwijzing Urinoir voor gebruik op batterij

Istruzioni di montaggio Orinatoio per alimentazione a batteria

Instrucciones de montaje Urinario para funcionamiento con batería

Instruções de montagem Urinol electrónico a pilhas

Montaj kılavuzu Pil ile çalışan pisuar için

优楚尼克 安装说明 电子感应式小便器

0830370000

0830370007

Index

Deutsch

Technische Informationen

Montagemaße 4

Montageanleitung

Urinal für Batteriebetrieb 5

Serviceanleitung

Elektronikeinheit austauschen 6
 Batteriewechsel 7
 Magnetventil austauschen 8
 Schmutzsieb reinigen 9

English

Technical information

Assembly dimensions 4

Mounting instructions

Battery operated urinal 5

Servicing instructions

Replace the electronic unit 6
 Battery replacement 7
 Replace the solenoid valve 8
 Cleaning the dirt trap 9

Français

Informations techniques

Cotes de montage 4

Notice de montage

Urinoir pour alimentation sur pile 5

Instructions d'entretien

Remplacer l'unit électronique 6
 Remplacement de la pile 7
 Remplacer l'électrovanne 8
 Nettoyer le filtre impuretes 9

Nederlands

Technische informatie

Montagematen 4

Montageaanwijzing

Urinoir voor gebruik op batterij 5

Onderhoudsinstructie

Elektronische eenheid vervangen 6
 Batterijvervangng 7
 Magneetventiel vervangen 8
 Vuilzeef reinigen 9

Italiano

Dati tecnici

Dimensioni di montaggio 4

Istruzioni di montaggio

Orinatoio per alimentazione a batteria 5

Istruzioni per la manutenzione

Sostituzione dell unit elettronica 6
 Sostituzione delle batterie 7
 Sostituzione della valvola elettromagnetica 8
 Pulizia del filtro 9

Español

Información técnica

Medidas de montaje 4

Instrucciones de montaje

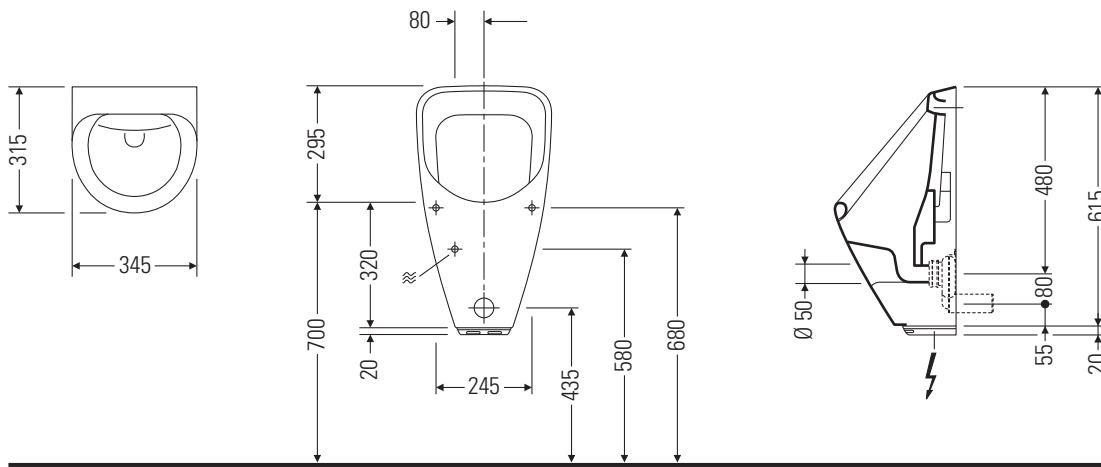
Urinario para funcionamiento con batería 5

Instrucciones de mantenimiento

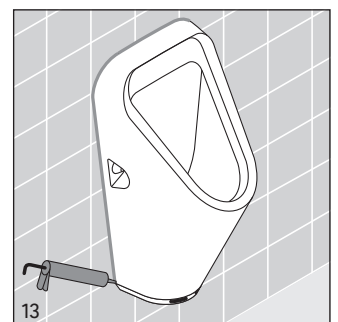
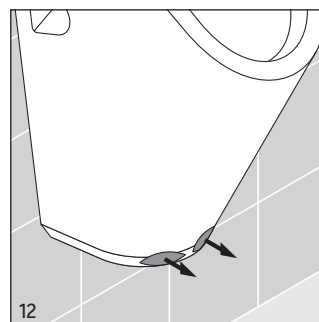
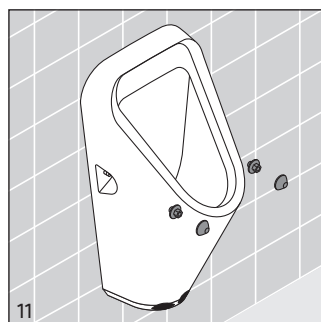
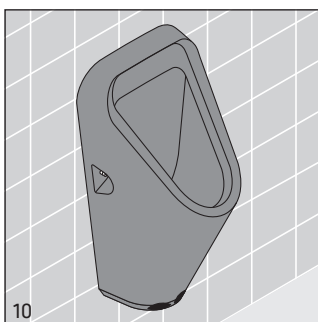
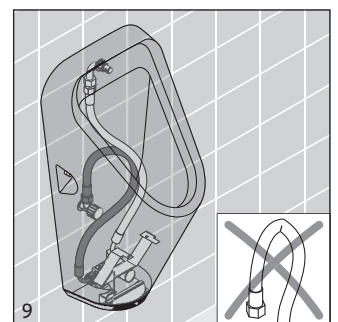
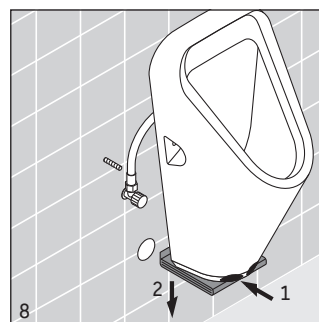
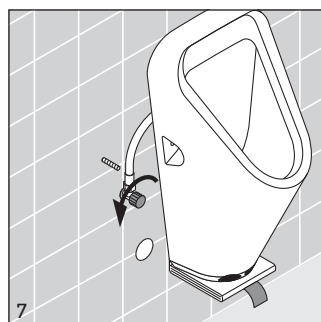
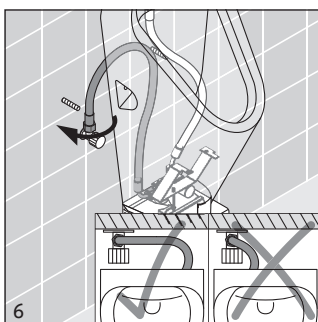
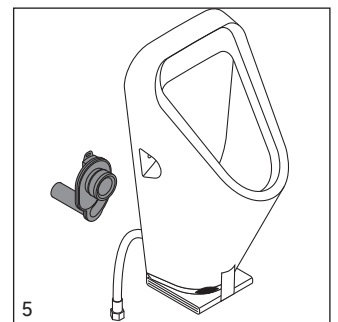
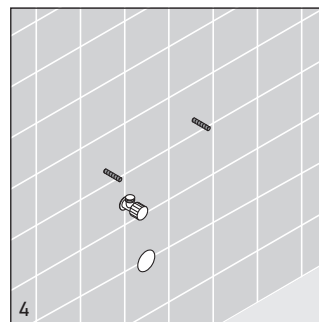
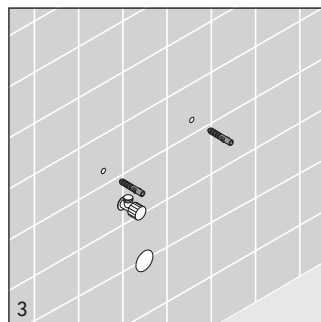
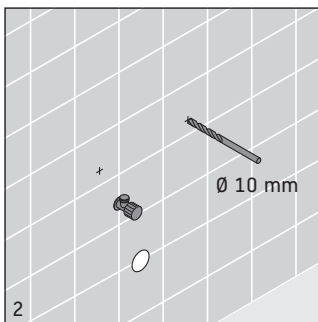
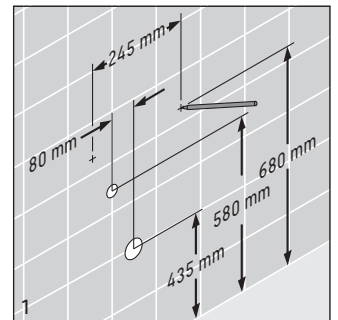
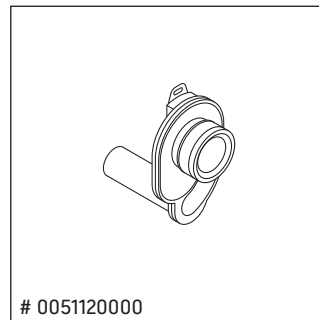
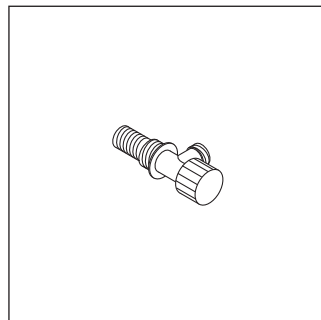
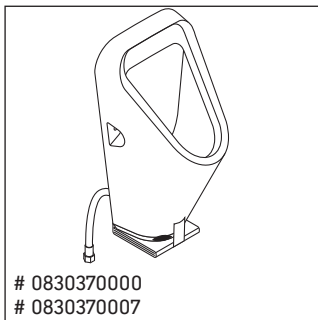
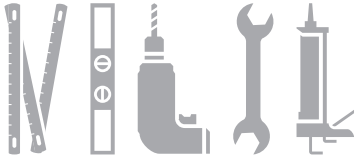
Cambiar la unidad electrónica 6
 Cambiar la batería 7
 Cambiar la válvula magnética 8
 Limpiar el filtro de suciedad 9

Portuguese	Türkçe	中文
Informação técnica	Teknik bilgiler	技术信息
Dimensões de montagem..... 4	Montaj ölçüleri 4	安装尺寸 4
Instruções de serviço	Montaj talimatı	安装说明
Urinol electrónico a pilhas 5	Pil ile çalışan pisuar için 5	电子感应式小便器 5
Instruções de serviço	Servis kılavuzu	使用说明
Substituição da unidade electrónica 6	Elektronik devre ve algılayıcının değişimi..... 6	更换电子元件 6
Substituição da bateria7	Pil değişimi7	更换电池7
Substituição da electroválvula 8	Solenoid valf değişimi 8	更换电磁阀 8
Limpeza do filtro 9	Pislik tutucu değişimi..... 9	清理存水弯 9

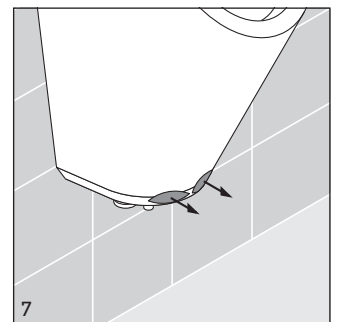
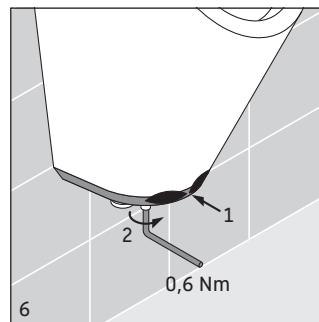
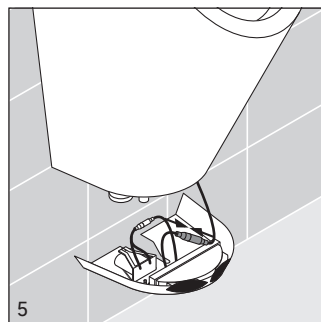
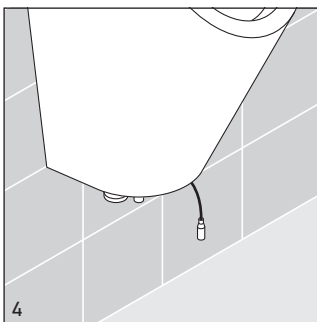
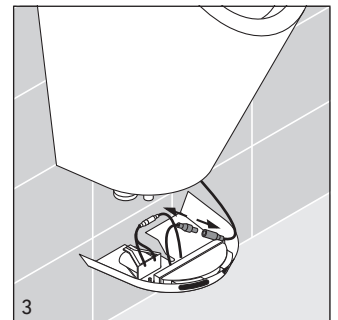
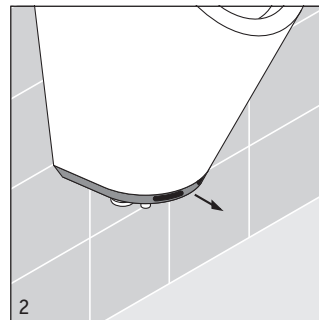
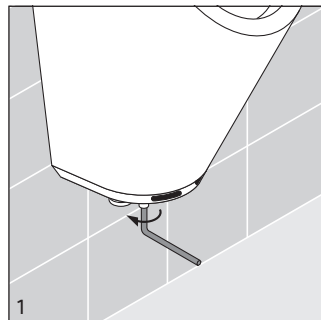
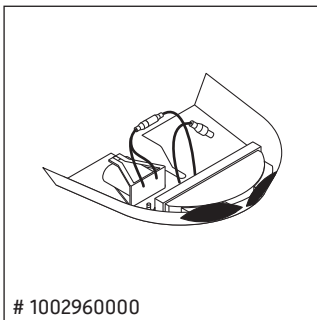
Lage der Befestigungspunkte Wasseranschluss	Positie van de bevestigingspunten Wateraansluiting	Posição das fixações Pontos de água
Position of fixing points Water supply	Posizione punti di fissaggio Raccordo idraulico	Montaj yerleri Su bağlantı noktaları
Emplacement des points d'ancrage Raccordement d'eau	Posición de los puntos de sujeción Puntos de alimentación de agua	固定位置 供水



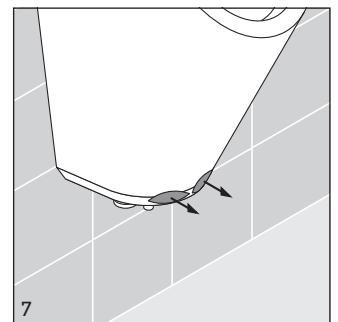
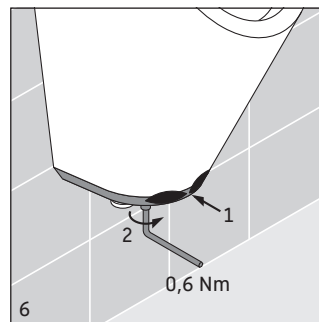
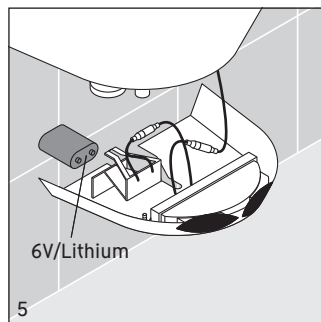
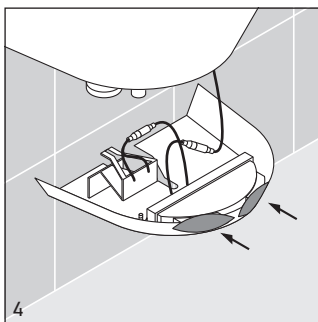
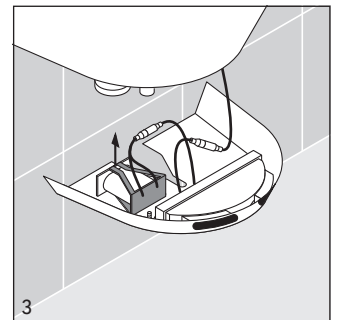
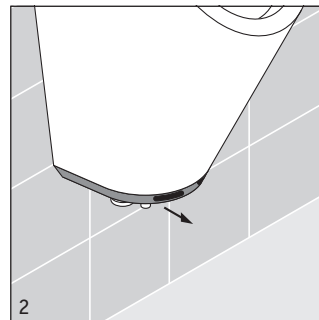
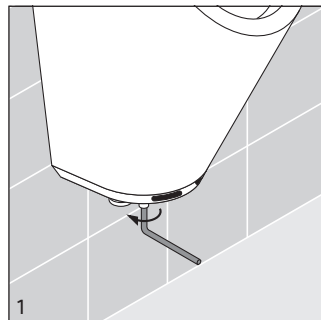
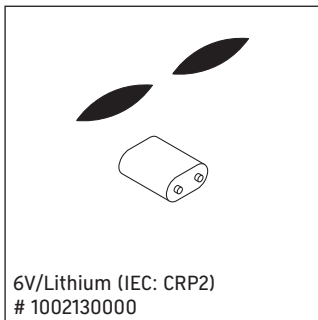
Technische Verbesserungen und optische Veränderungen an den abgebildeten Produkten behalten wir uns vor.
 We reserve the right to make technical improvements and enhance the appearance of the products shown.
 Nous nous réservons le droit d'apporter des améliorations techniques et de modifier l'apparence visuelle des produits présentés.
 Technische verbeteringen en optische wijzigingen ten opzichte van de afgebeelde producten voorbehouden.
 Con riserva di apportare modifiche tecniche.
 Nos reservamos el derecho de realizar modificaciones técnicas y de aspecto de los productos representados.
 Reservamo-nos o direito de efectuar melhorias técnicas e alterações visuais que beneficiem os produtos apresentados.
 Belirtilen ürünlerde teknik iyileştirme ve görsel değişiklik yapma haklarımız saklıdır.
 由于技术改进, 我们保留改变产品规格说明的权利。



Elektronikeinheit austauschen
 Replacing the electronic unit
 Remplacer l'unit électronique
 Elektronische eenheid vervangen
 Sostituzione dell'unit elettronica
 Cambiar la unidad electrónica
 Substituição da unidade electrónica
 Elektronik ünite deęişimi
 更换电子元件



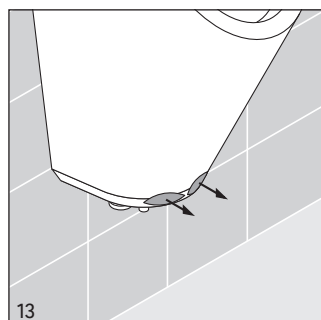
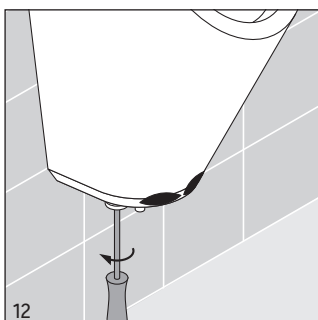
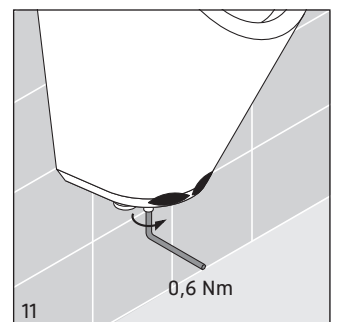
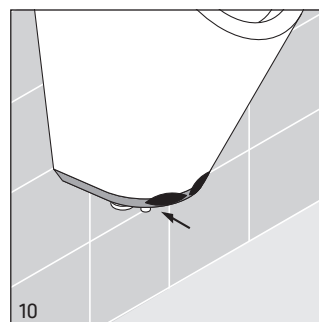
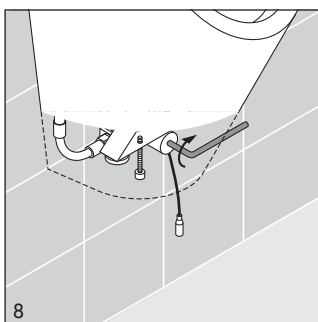
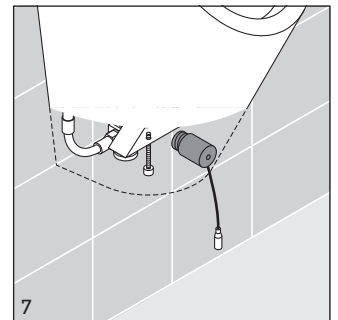
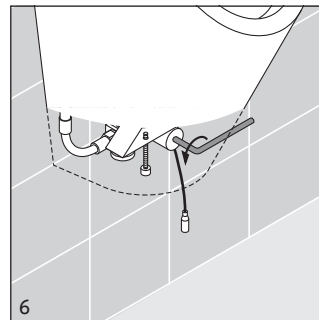
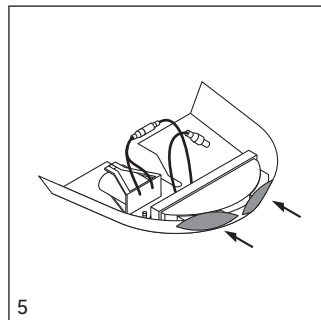
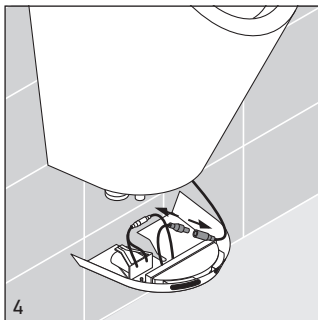
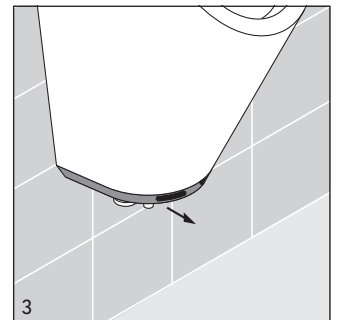
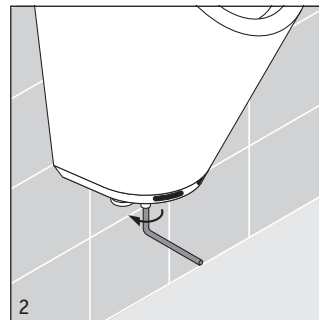
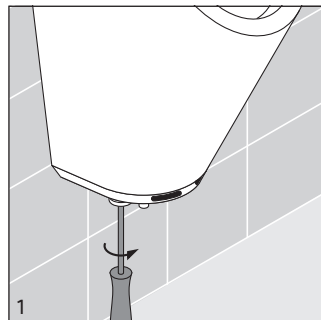
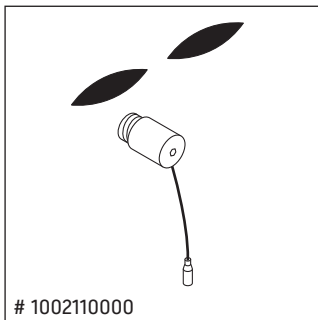
Batteriewechsel
 Battery replacement
 Remplacement de la pile
 Batterijvervanging
 Sostituzione della batterie
 Cambiar la batería
 Substituição da bateria
 Pil deęişimi
 更换电池





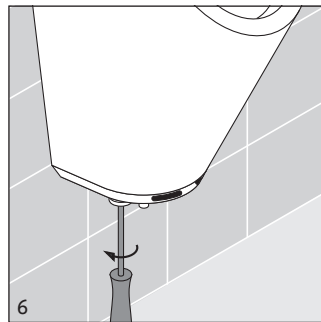
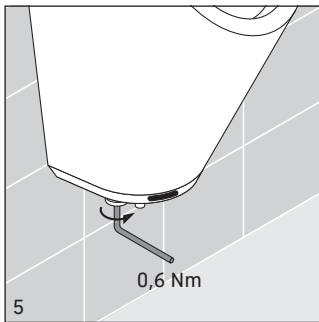
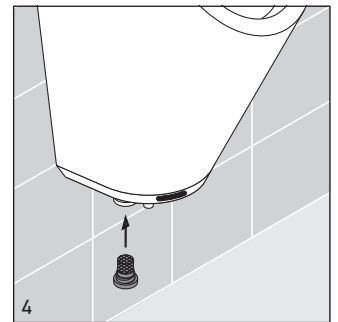
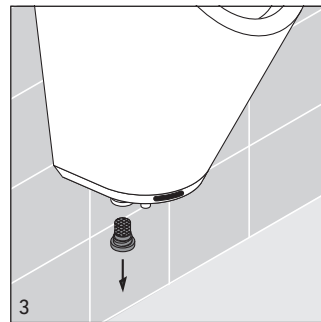
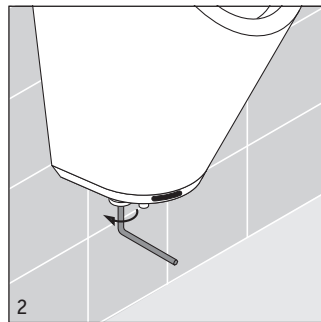
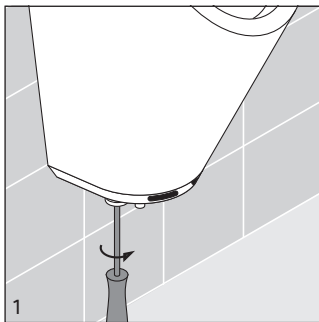
Magnetventil austauschen
 Replacing the solenoid valve
 Remplacer l'électrovanne
 Magneetventiel vervangen
 Sostituzione della valvola
 elettromagnetica

Cambiar la válvula magnética
 Substituição da electroválvula
 Selenoid valf deđişimi
 更换电磁阀





Schmutzsieb reinigen
 Cleaning the dirt trap
 Nettoyer le filtre impuretes
 Vuilzeef reinigen
 Pulizia del filtro
 Limpiar el filtro de suciedad
 Limpeza do filtro
 Pislik tutucu temizliđi
 清理存水弯





Duravit AG
Werderstr. 36
78132 Hornberg
Germany
Phone +49 78 33 70 0
Fax +49 78 33 70 289
info@duravit.de
www.duravit.de

