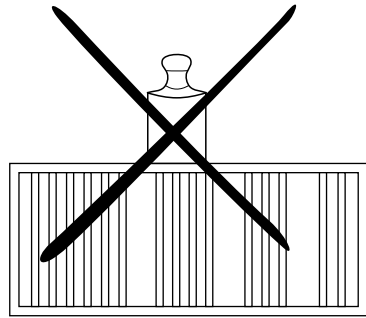
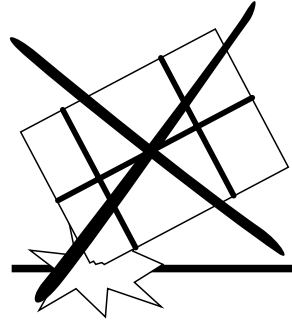
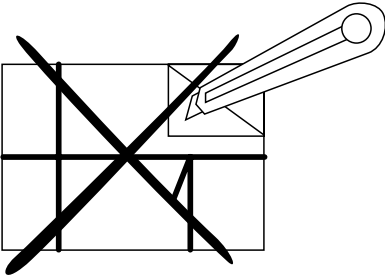
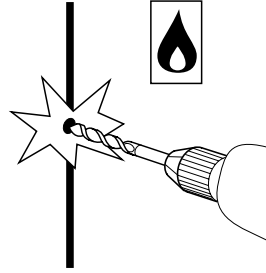
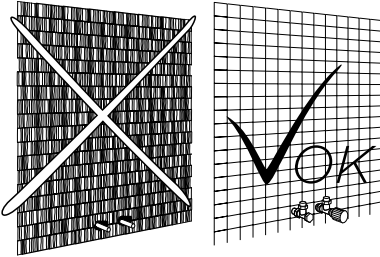
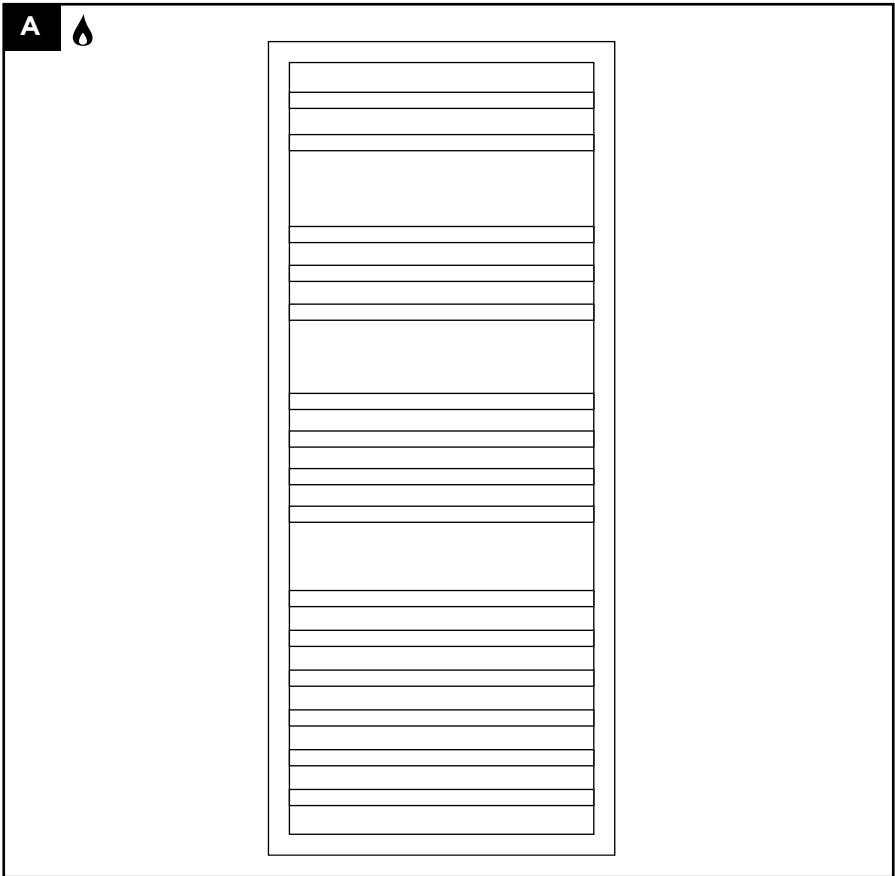
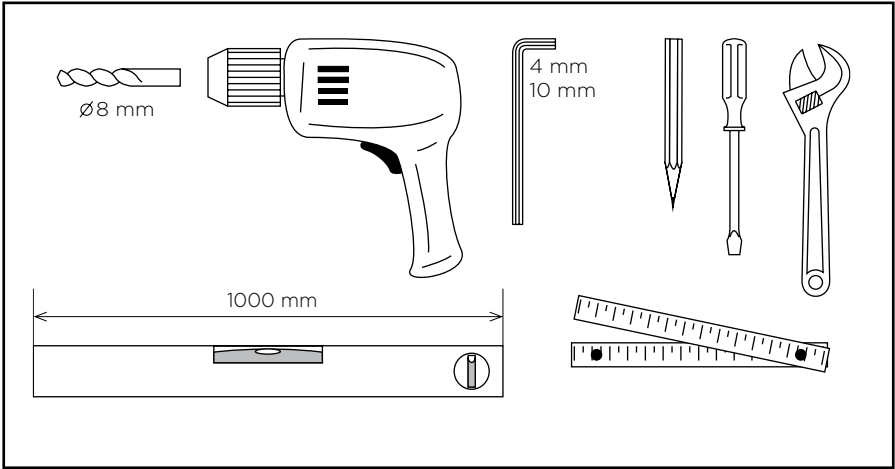

RUNTAL QUARUS



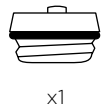
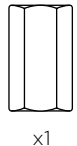
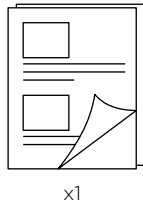
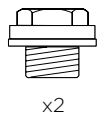
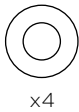
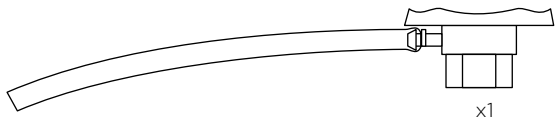
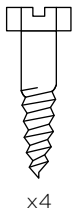
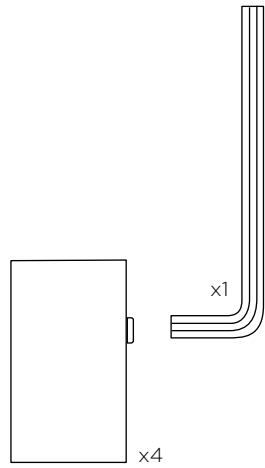
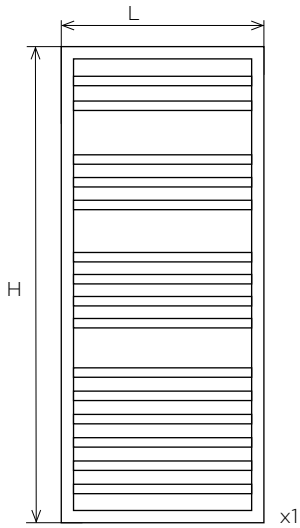
runtal

bg	Инструкция за монтаж
cs	Montážní návod
da	Monteringsvejledning
de	Montageanleitung
el	Οδηγίες τοποθέτησης
en	Assembly Instruction
es	Instrucciones de montaje
et	Montaažijuhend
fi	Asennusohje
fr	Instructions de montage
ga	Treoracha gléasta
hu	Szerelési utasítás
it	Istruzione di montaggio
lt	Montavimo instrukcija
lv	Montāžas instrukcija
mt	Istruzzjonijiet tal-immuntar
nl	Montageaanwijzing
pl	Instrukcja montażu
pt	Instruções de montagem
ro	Instrucțiuni de montaj
ru	Монтажная инструкция
sk	Návod na montáž
sl	Navodila za montažo
sv	Monteringsanvisning

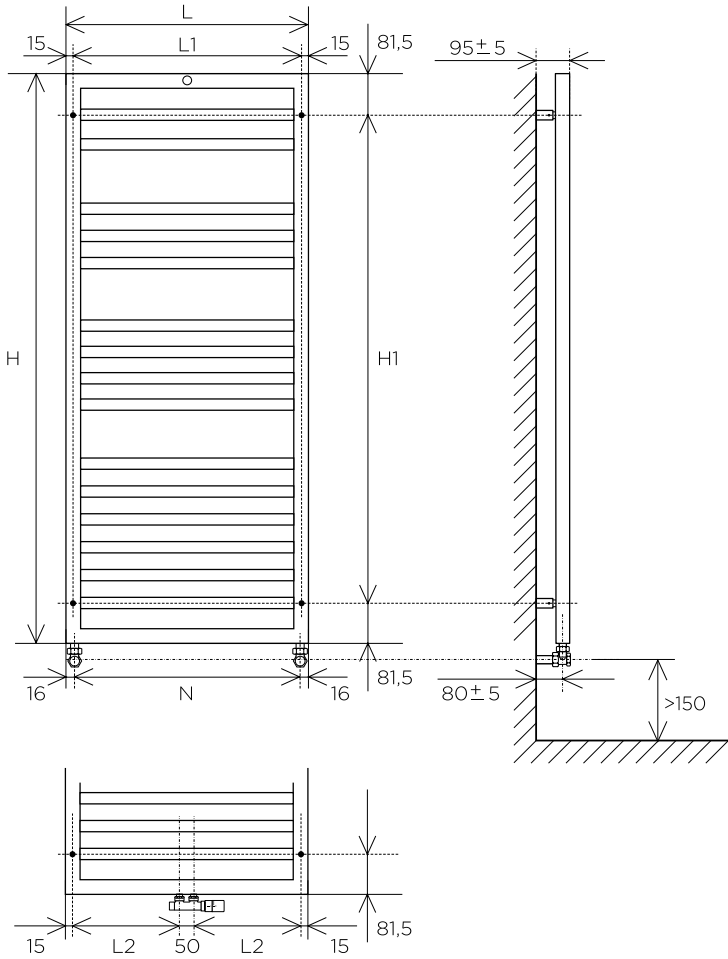




A1

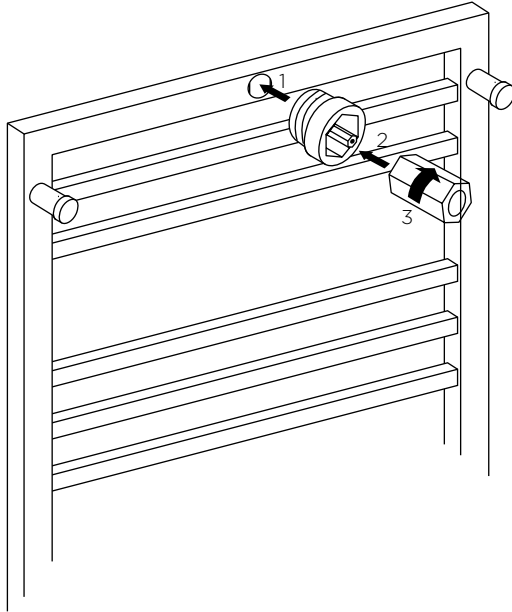


A2

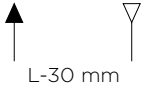


	H (mm)	L (mm)	H1 (mm)	L1 (mm)	N (mm)	L2 (mm)
QR-075-045	803	450	640	420	418	185
QR-120-045	1251	450	1088	420	418	185
QR-120-055	1251	550	1088	520	518	235
QR-150-045	1507	450	1344	420	418	185
QR-150-055	1507	550	1344	520	518	235
QR-180-055	1827	550	1664	520	518	235

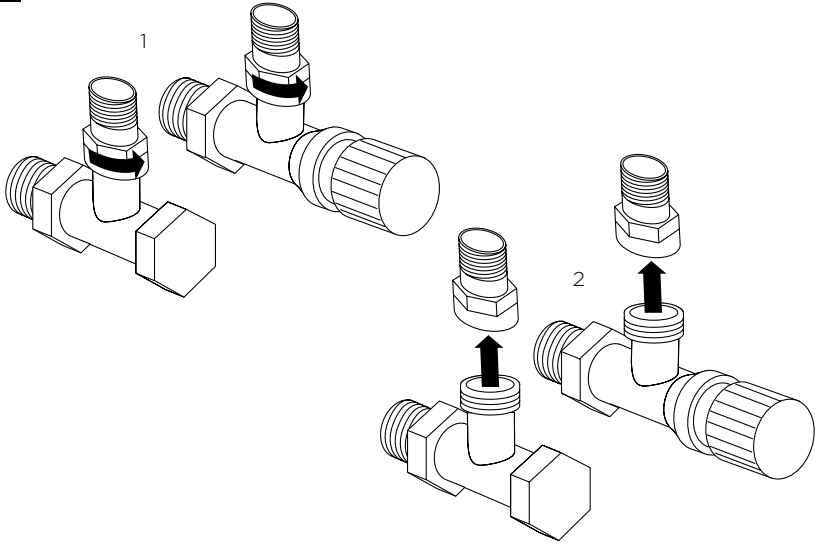
A3



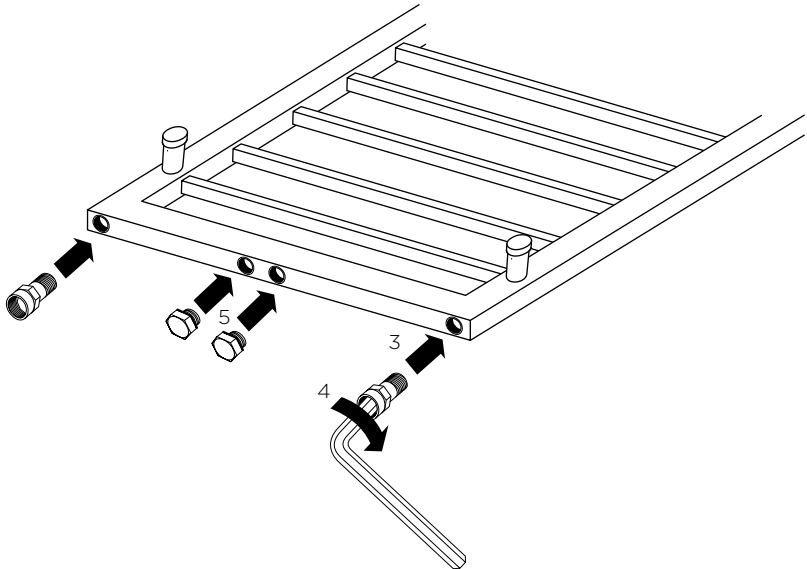
A4



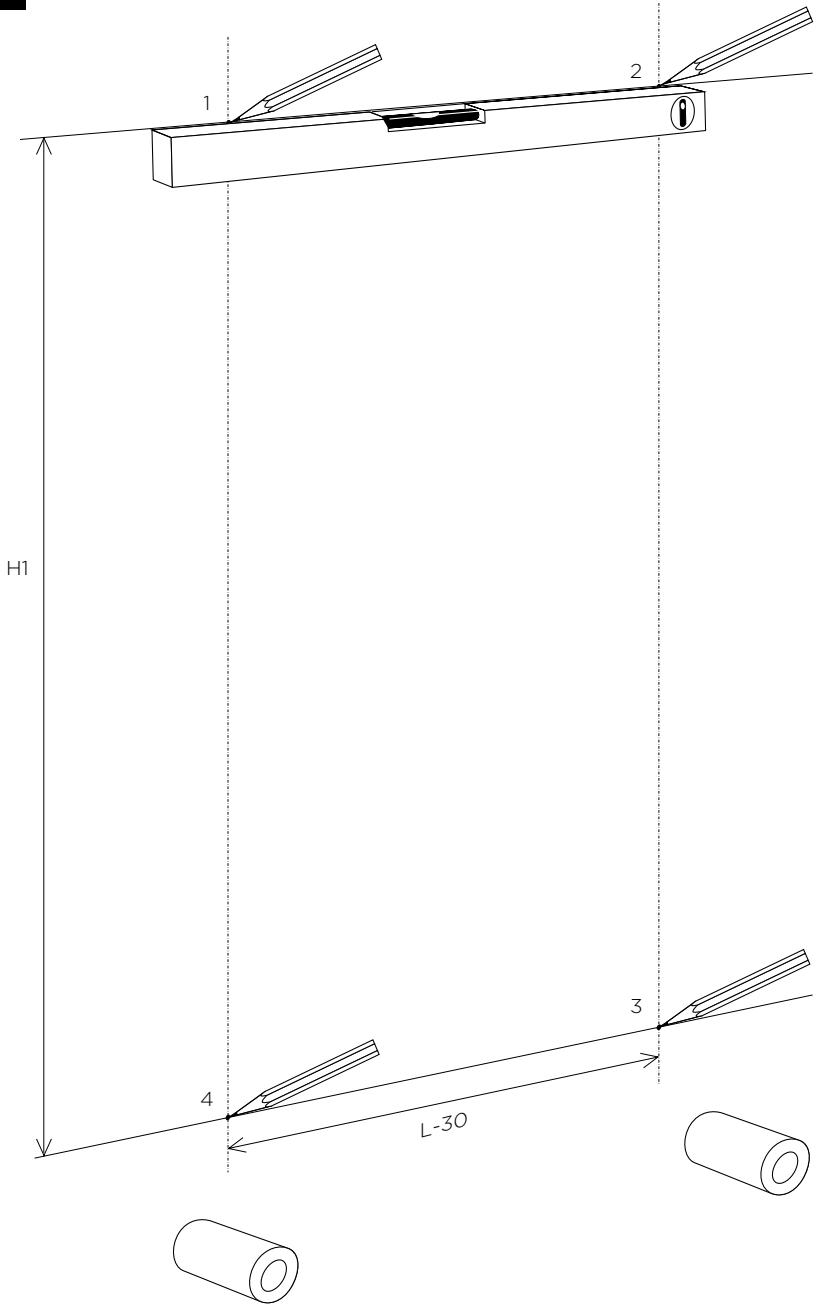
A5



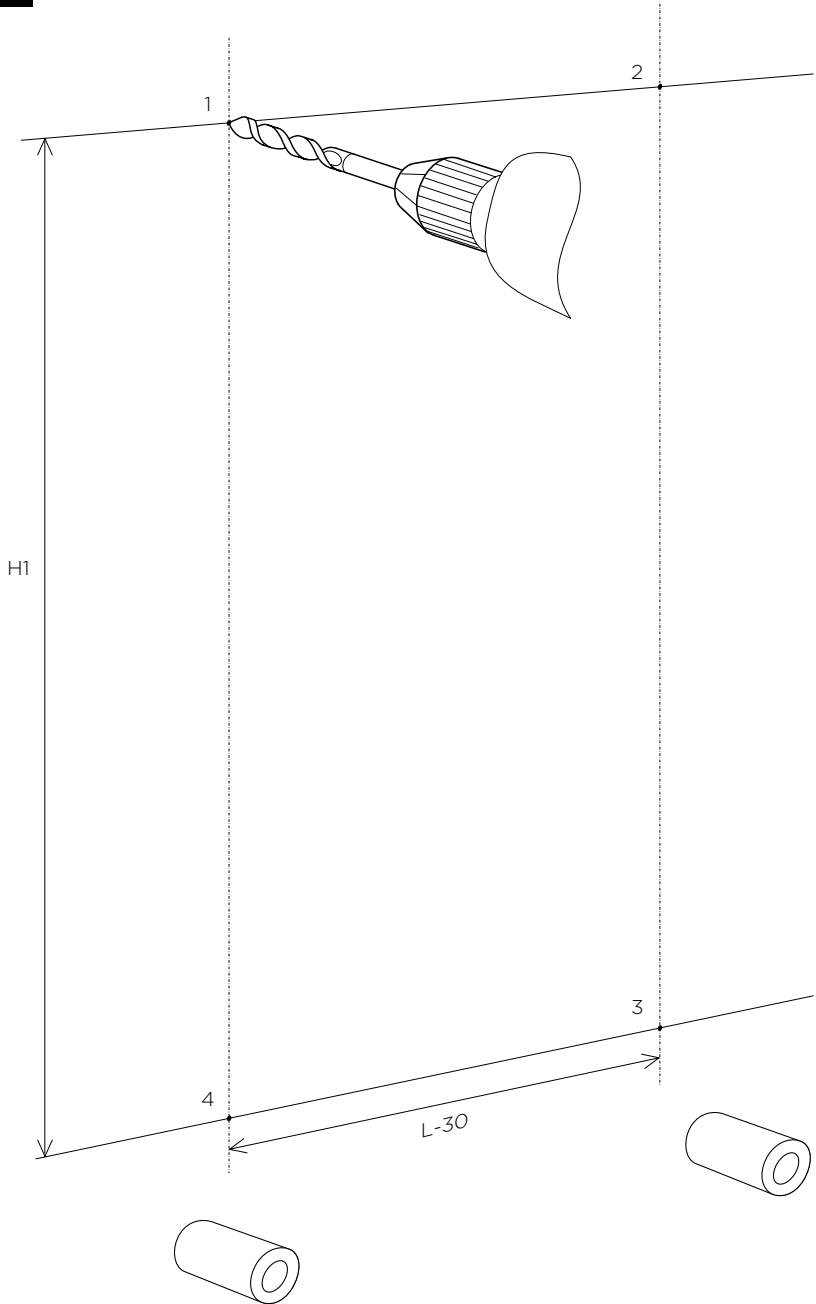
A6



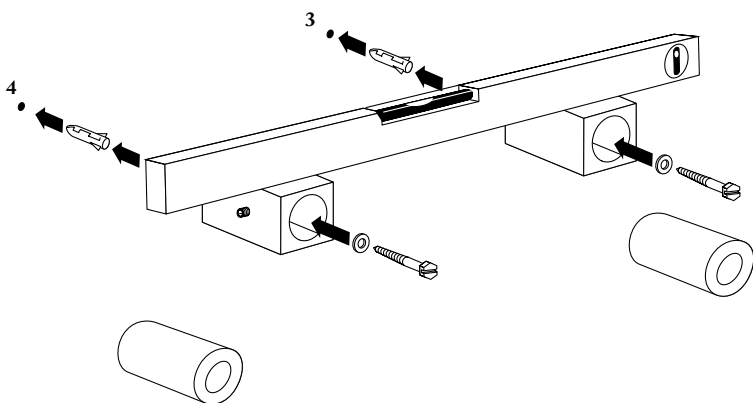
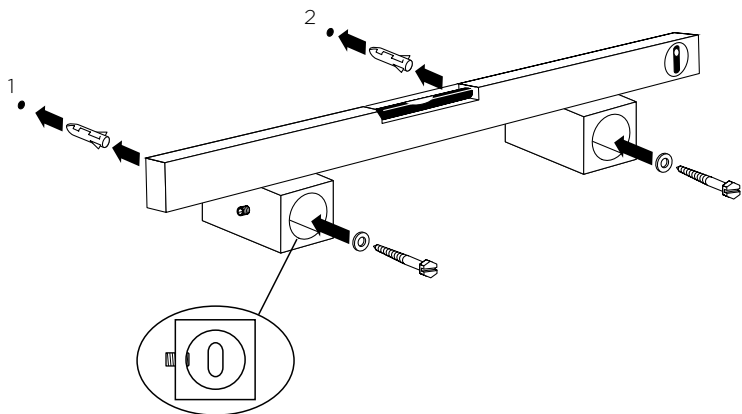
A7



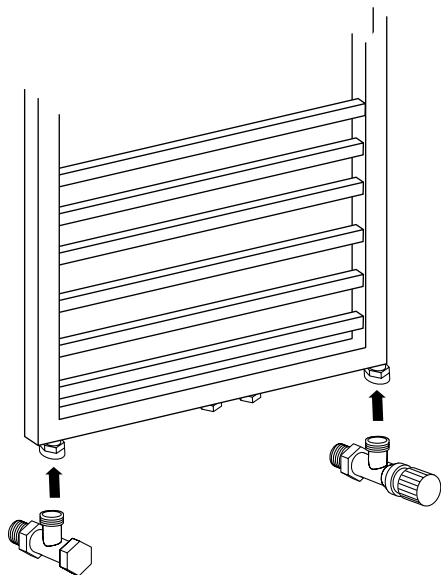
A8



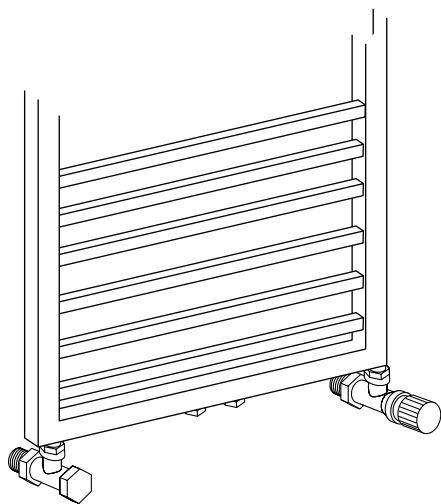
A9



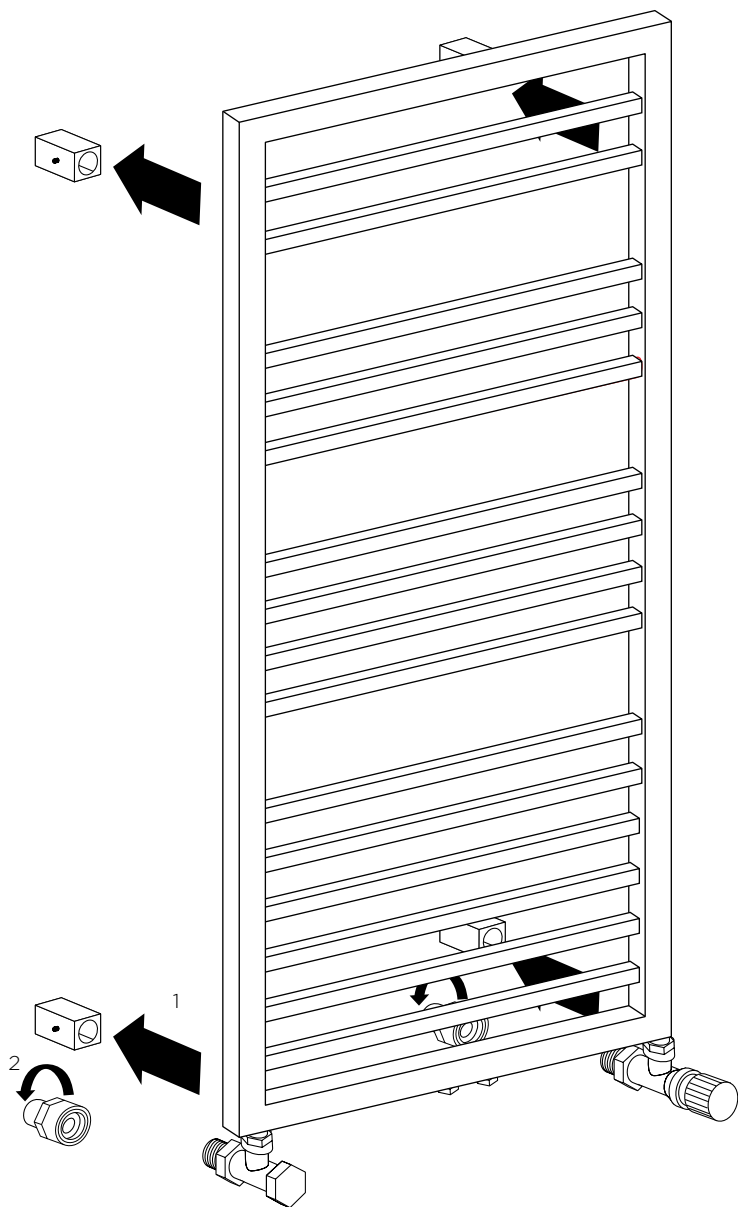
A10



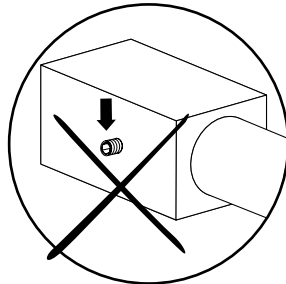
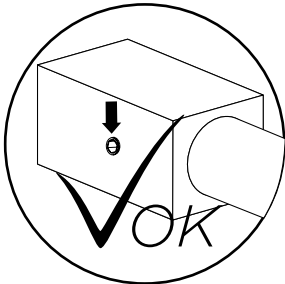
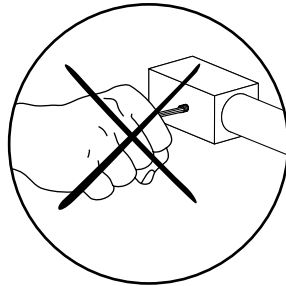
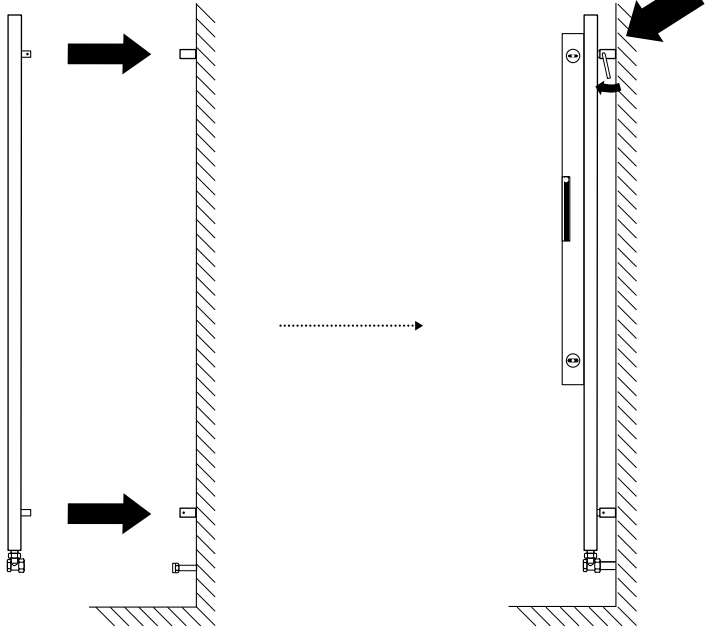
A11



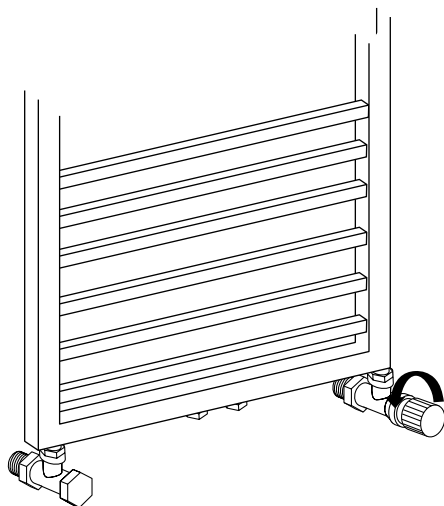
A12



A13



A14



A15

