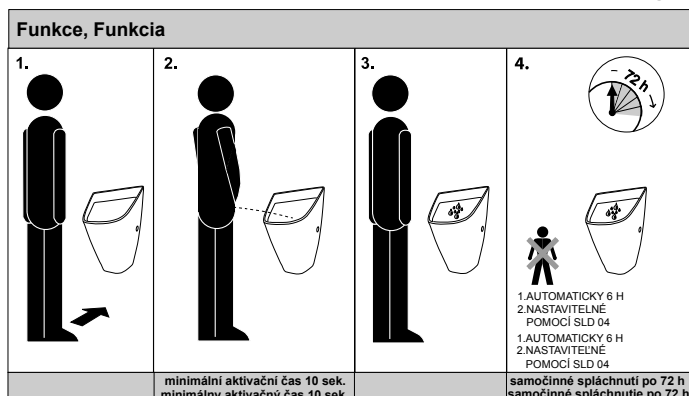
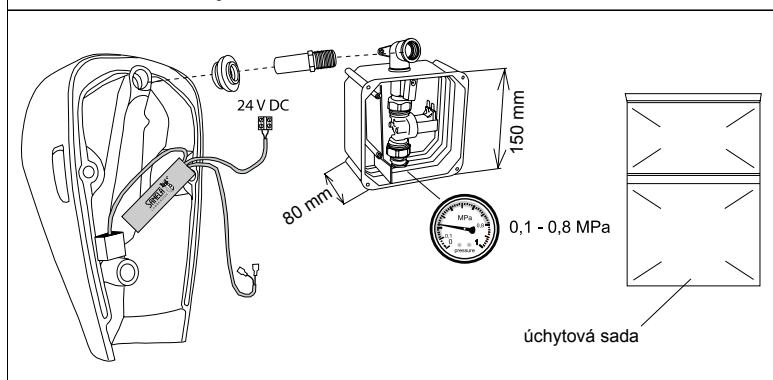


Automatický radarový splachovač pisoáru SLP 37R Automatický radarový splachovač pisoára SLP 37R

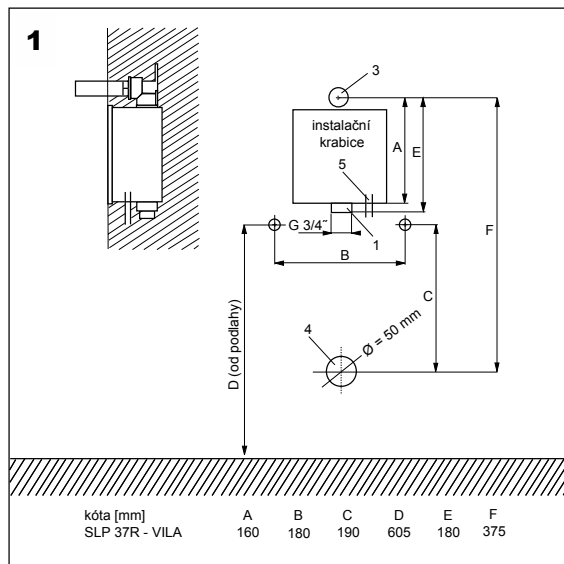
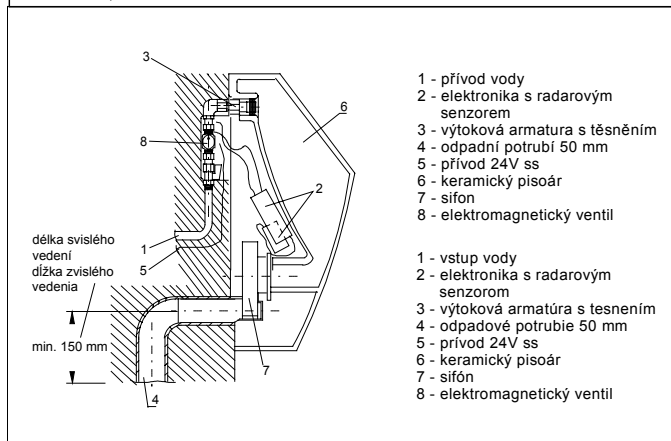


Specifikace dodávky, Špecifikácia dodávky

SLP 37R - VILA - Obj. č. 01374



Instalace, Inštalácia

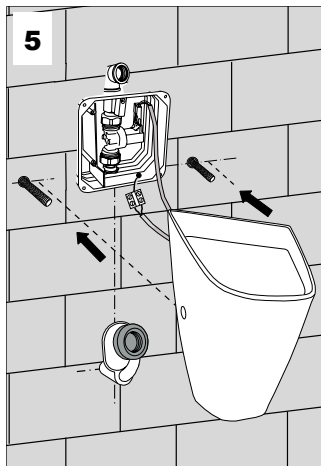
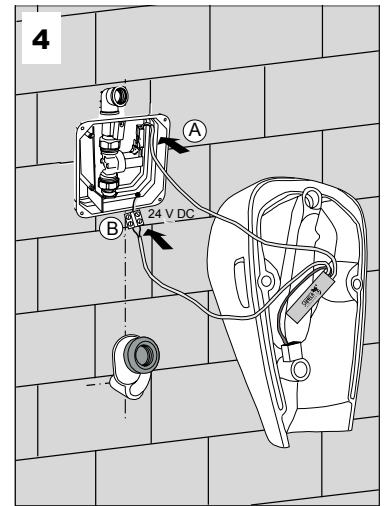
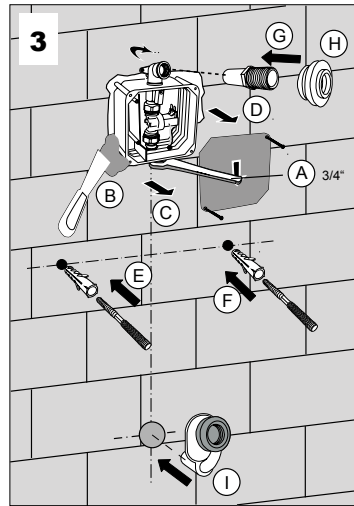
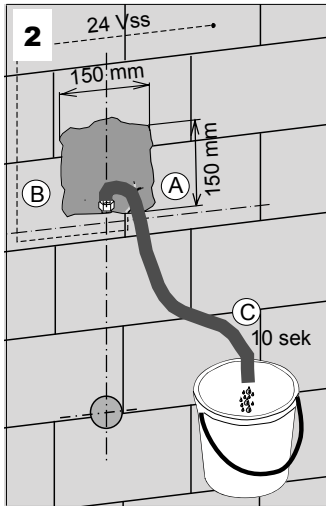


Doporučené příslušenství

SLD 04	Dálkové ovládání pro nastavování parametrů radarového splachovače
SLZ 01Y	Napájecí zdroj 230/24 Vss, pro napájení maximálně 5 ks splachovačů
SLZ 01Z	Napájecí zdroj 230/24 Vss, pro napájení maximálně 9 ks splachovačů
SLZ 04Y	Napájecí zdroj 230/24 Vss pro uchycení na lištu a napájení max. 5 ks splachovačů
SLZ 04Z	Napájecí zdroj 230/24 Vss pro uchycení na lištu a napájení max. 9 ks splachovačů

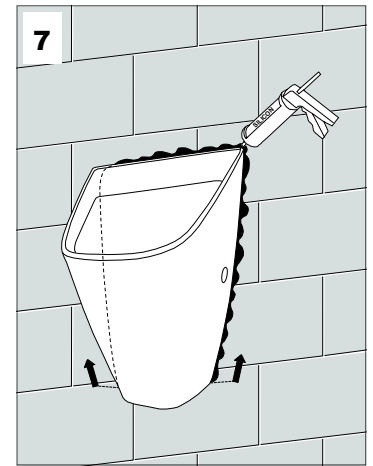
Doporučené príslušenstvo

SLD 04	Diaľkový ovládač pre nastavenie parametrov radarového splachovača
SLZ 01Y	Napájecí zdroj 230/24 Vss, pre napájanie max. 5 ks splachovačov
SLZ 01Z	Napájecí zdroj 230/24 Vss, pre napájanie max. 9 ks splachovačov
SLZ 04Y	Napájecí zdroj 230/24 Vss pre pripevnenie na lištu a napájanie max. 5 ks splachovačov
SLZ 04Z	Napájecí zdroj 230/24 Vss pre pripevnenie na lištu a napájanie max. 9 ks splachovačov



6

uchycení pisoáru na stěnu
(viz montážní návod k úchytové sadě)



<p>8 a</p>	<p>8 b</p>	<p>8 c</p> <p>JEDNO AUTOMATICKÉ SPLÁCHNUTÍ JEDNO AUTOMATICKÉ SPLÁCHNUTIE</p>	<p>8 d</p>
-------------------	-------------------	---	-------------------

Servis

Vzhledem k možnosti zanesení ventilu nečistotami z vody je doporučeno provést 1x ročně kontrolu sítka elektromagnetického ventilu, dotažení šroubových spojů a dosedacích ploch konektorů.

Veškeré nerezové díly je možné čistit pouze vodou, mýdlem a měkkým hadrem. V žádném případě není možné použít agresivní a abrazivní čisticí prostředky.

Po vybalení výrobku je nutné s obalem postupovat podle zákona o obalech.

Výrobce ujišťuje, že na výrobek je vydáno prohlášení o shodě v souladu se zákonem č. 22/1997 Sb.

Servis

Vzhľadom k možnosti zanesenia ventilu nečistotami z vody sa doporučuje previesť 1x ročne kontrolu sítka elektromagnetického ventilu, dotiahnutia skrutkových spojov a dosadacích plôch konektorov.

Všetky nerezové díly je možné čistit iba vodou, mydlom a jemnou handričkou, v žiadnom prípade nie je možné použiť agresívne a abrazívne čistiace prostriedky

Po vybalení výrobku je potrebné s obalom postupovať podľa zákona o obaloch.

Výrobca garantuje, že na výrobok je vydávané prehlásenie o shode v súlade so zákonom č. 22/1997 Sb.

Změna intervalu automatického spláchnutí pomocí SLD 04

Zmena intervalu automatického spláchnutia pomocí SLD 04

