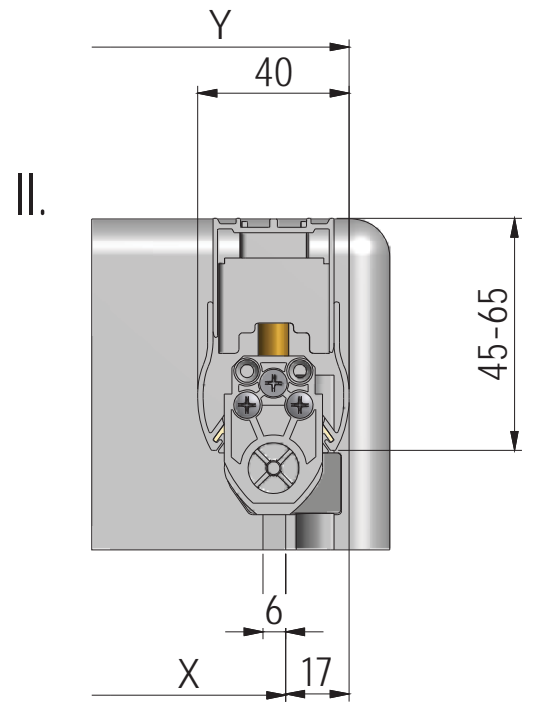
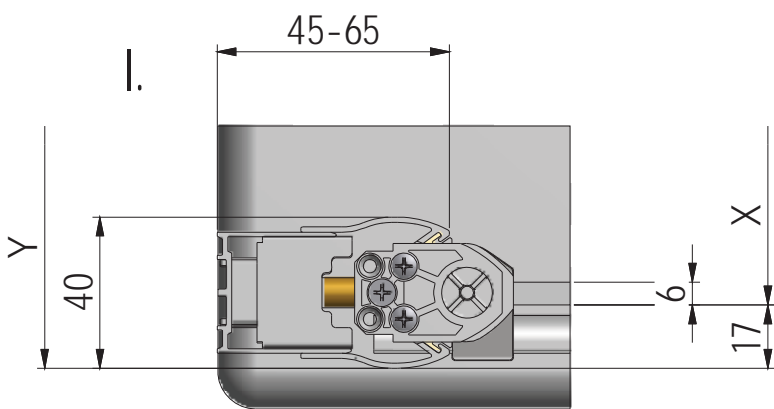
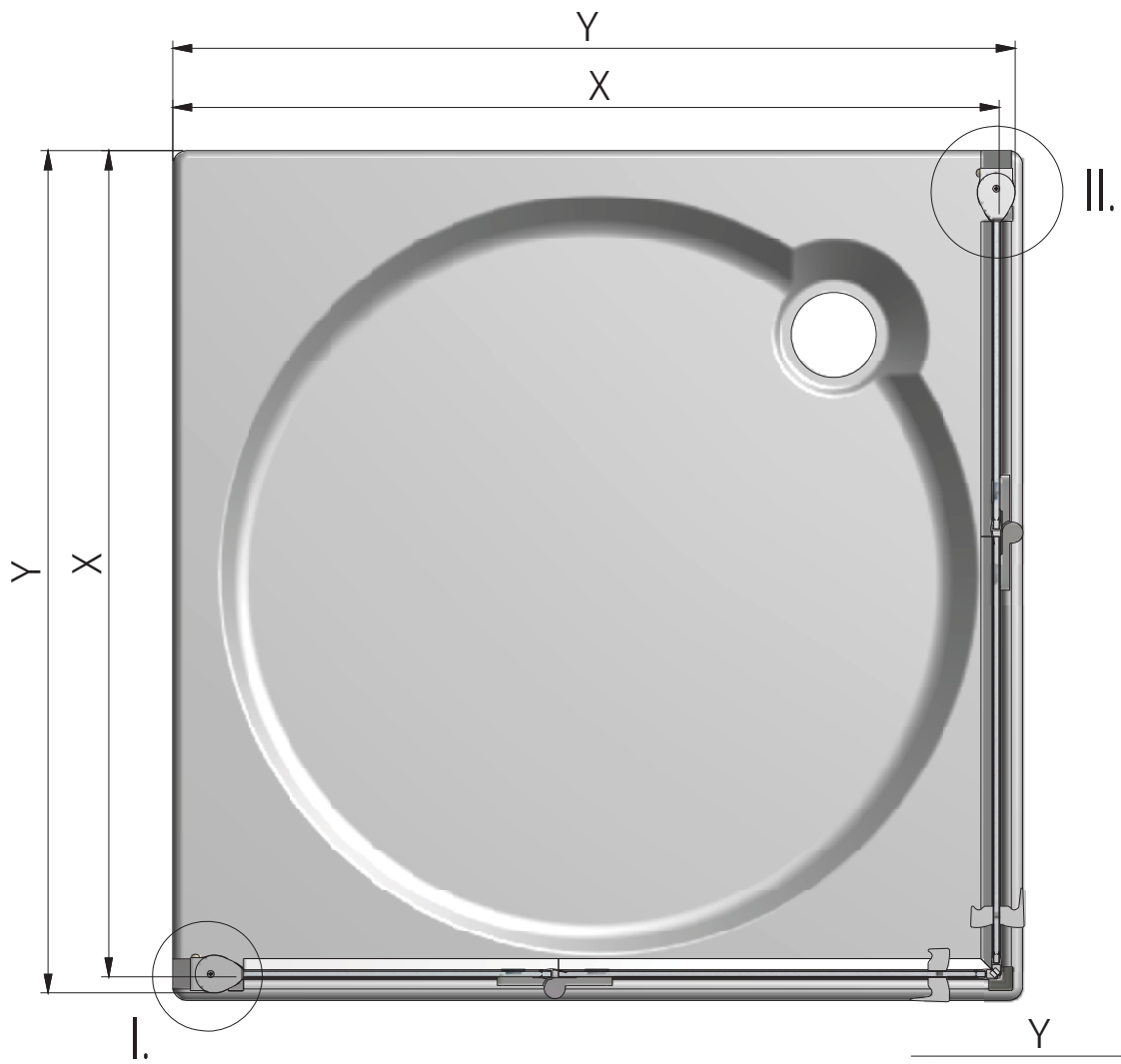


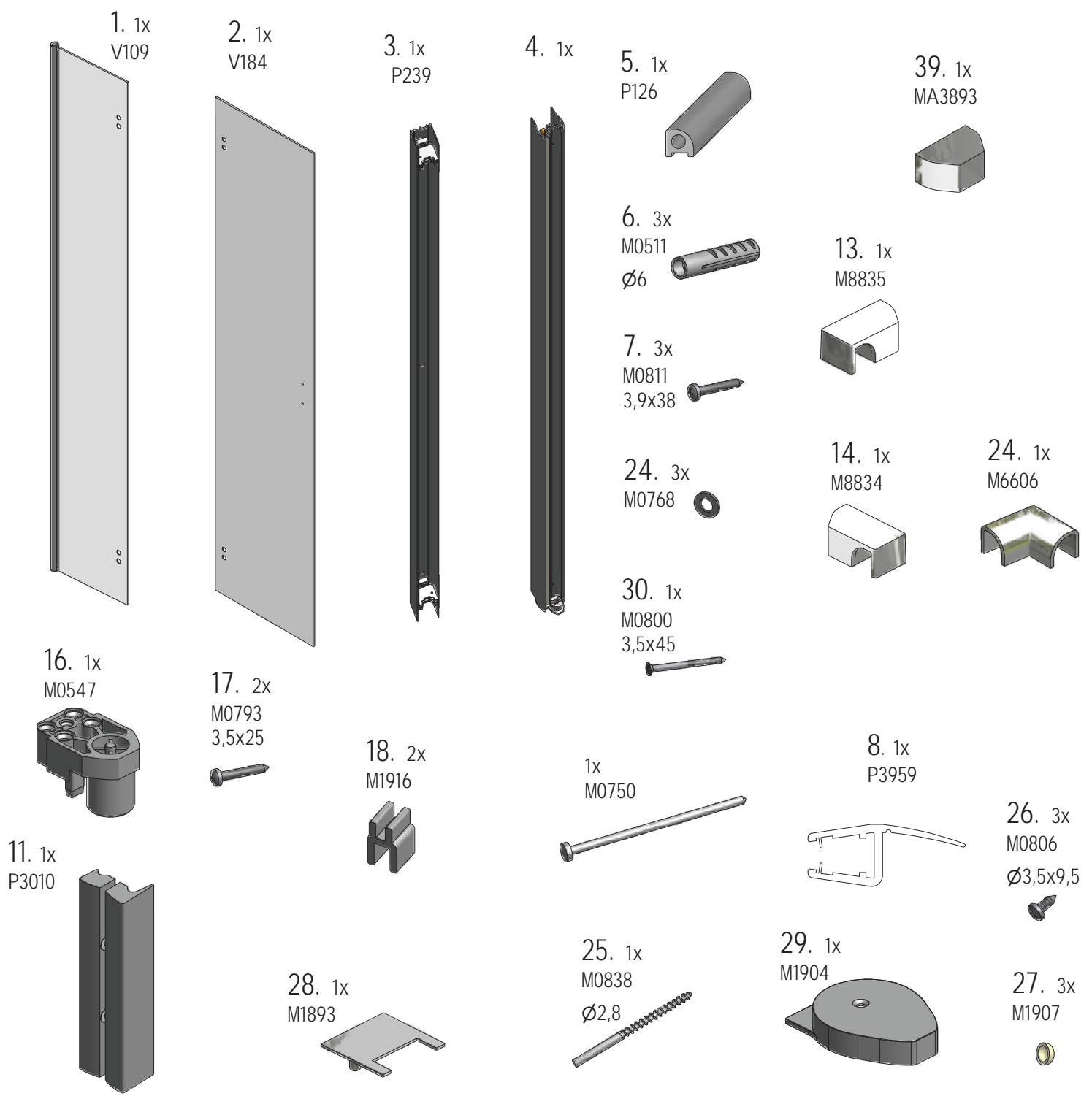
TZOL1+TZOP1



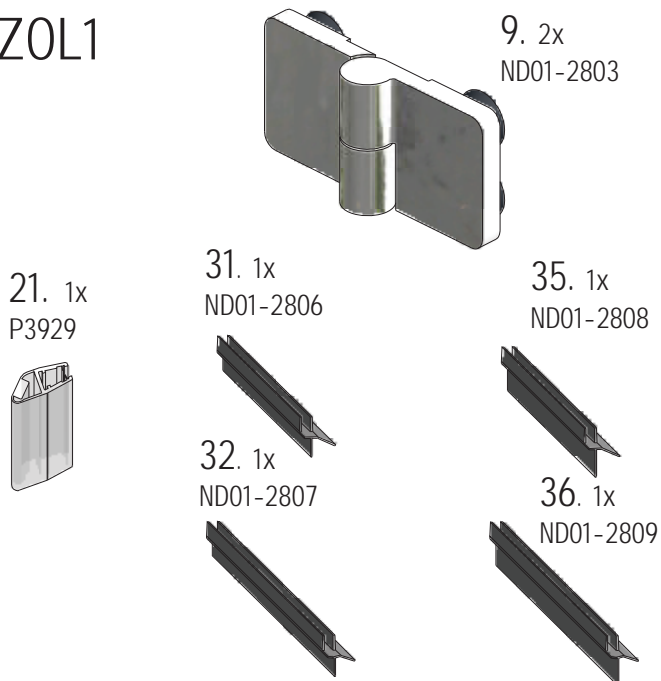
Roltechnik a.s.; Czech Republic, 56933 Třebořov 160,
tel.:+420 461 324 301/302, fax: +420 461 324 297,
<http://www.roltechnik.com>; e-mail: objednavky@roltechnik.cz



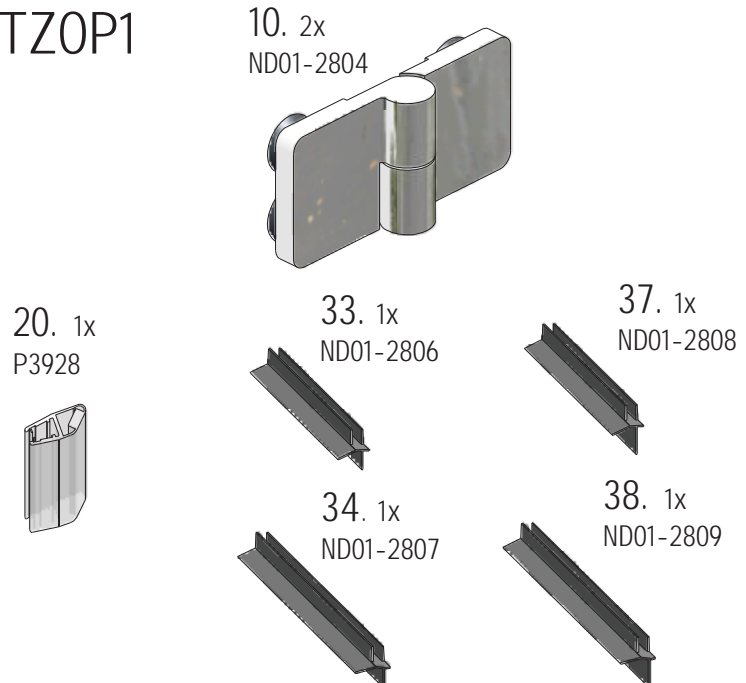
TZ01	X (mm)		Y (mm)	
	MIN	MAX	MIN	MAX
800	755	775	775	795
900	855	875	875	895
1000	955	975	975	995

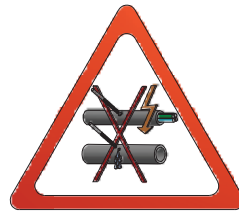
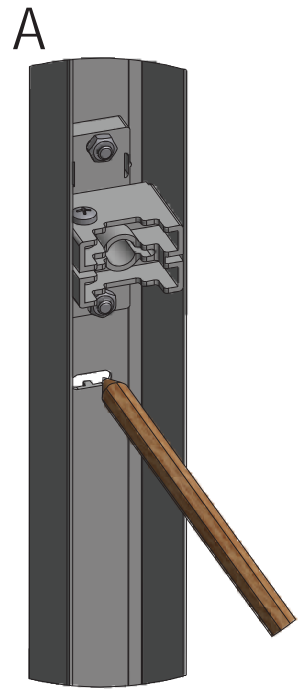
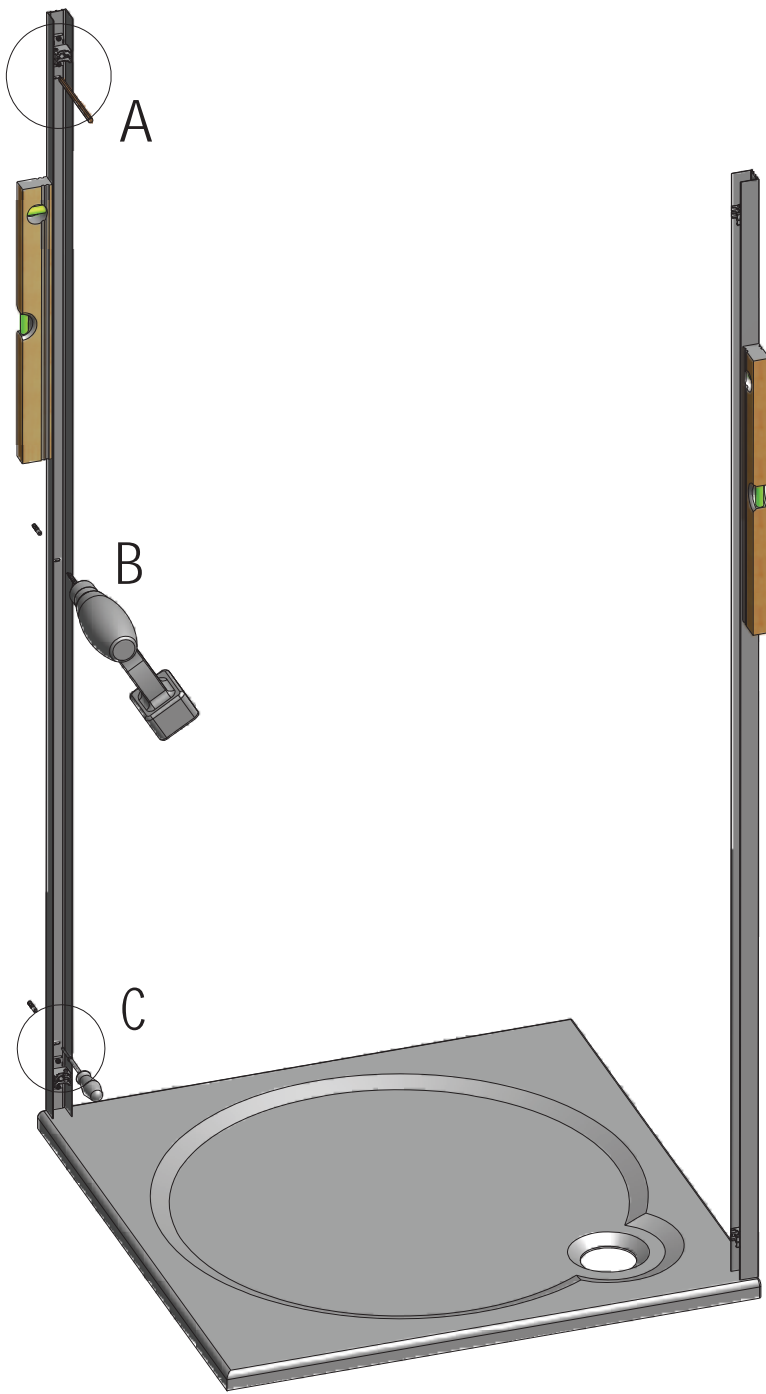


TZOL1

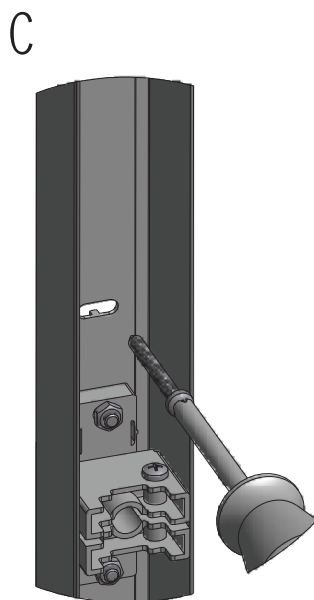
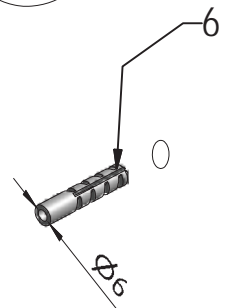
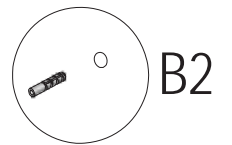
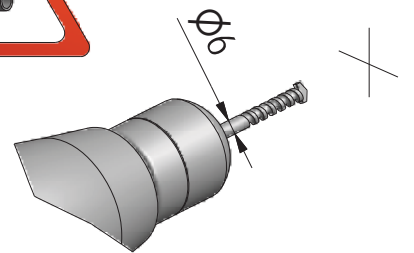


TZOP1

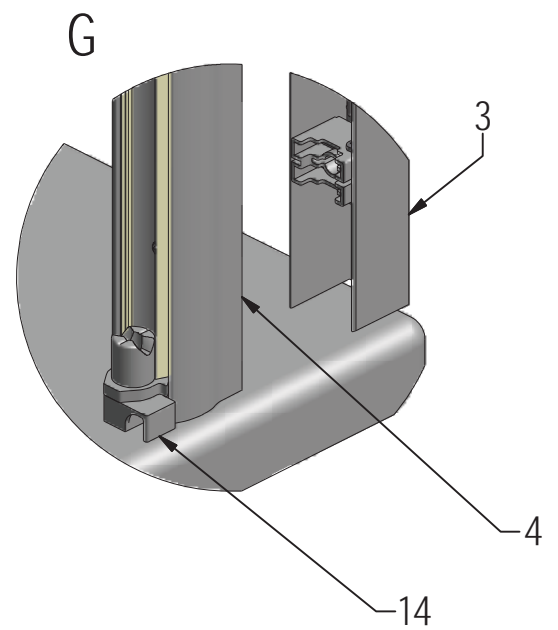
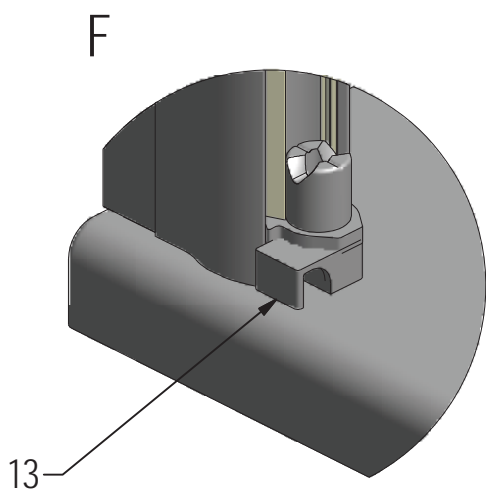
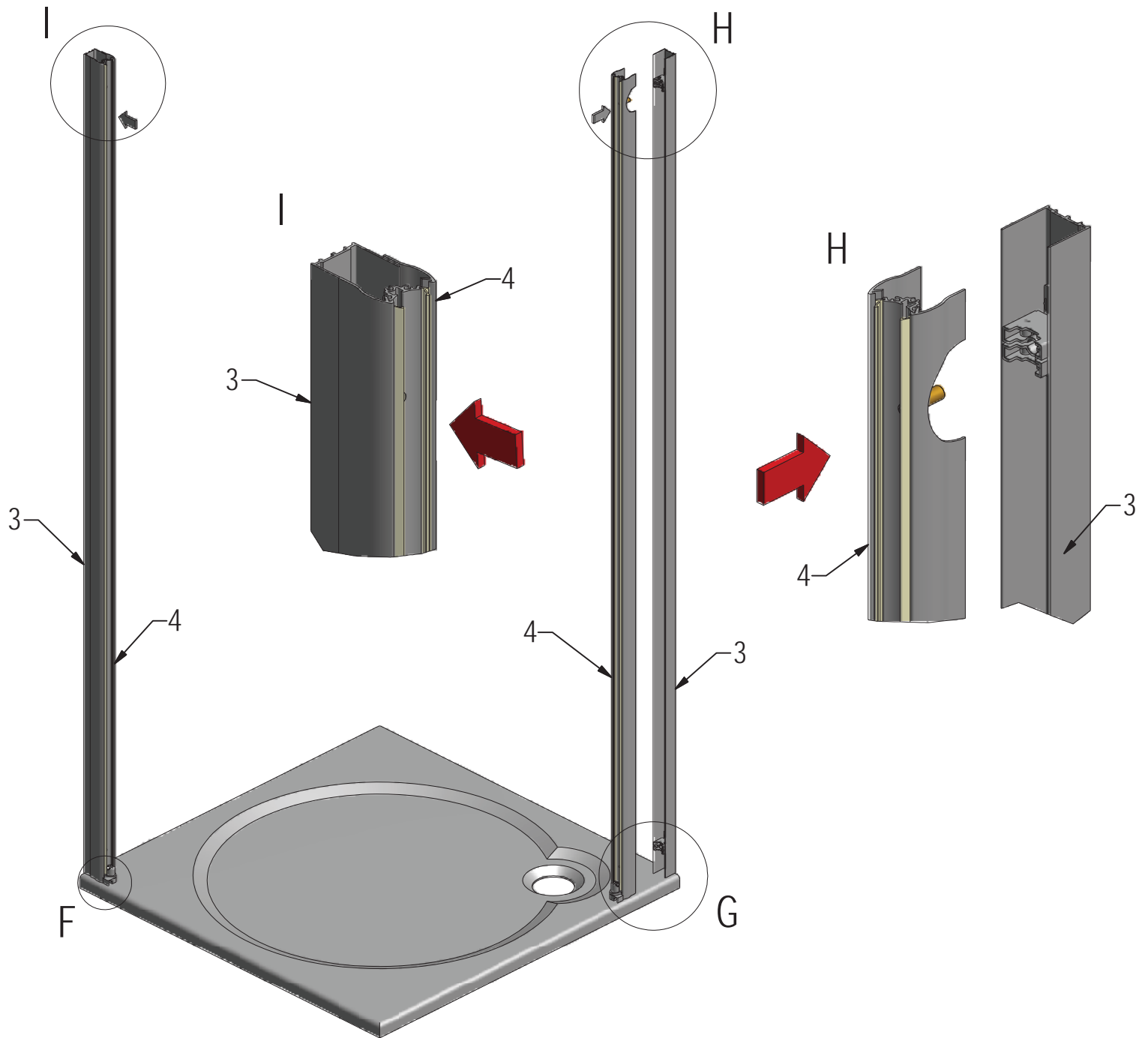




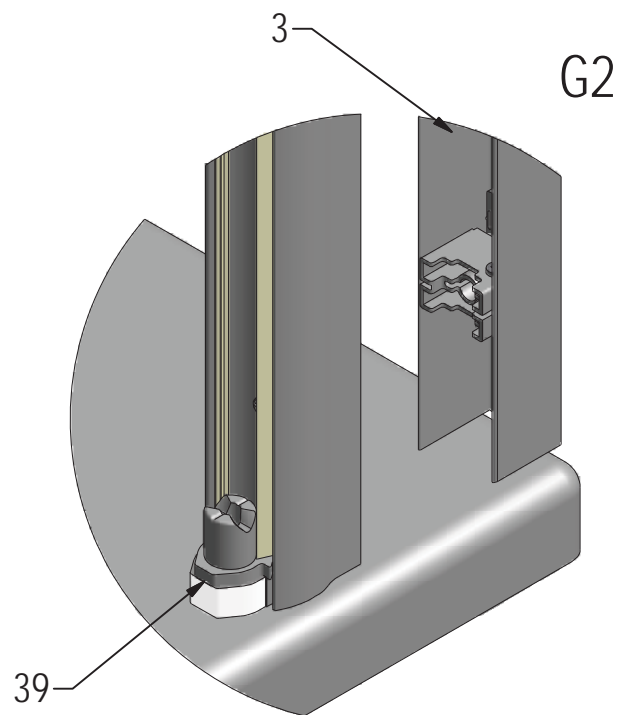
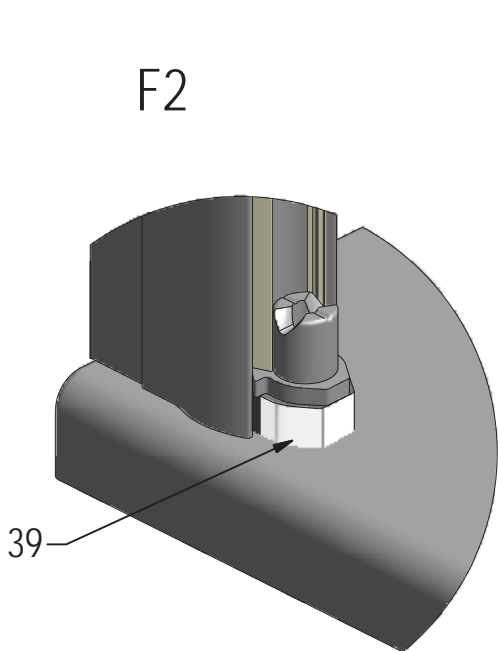
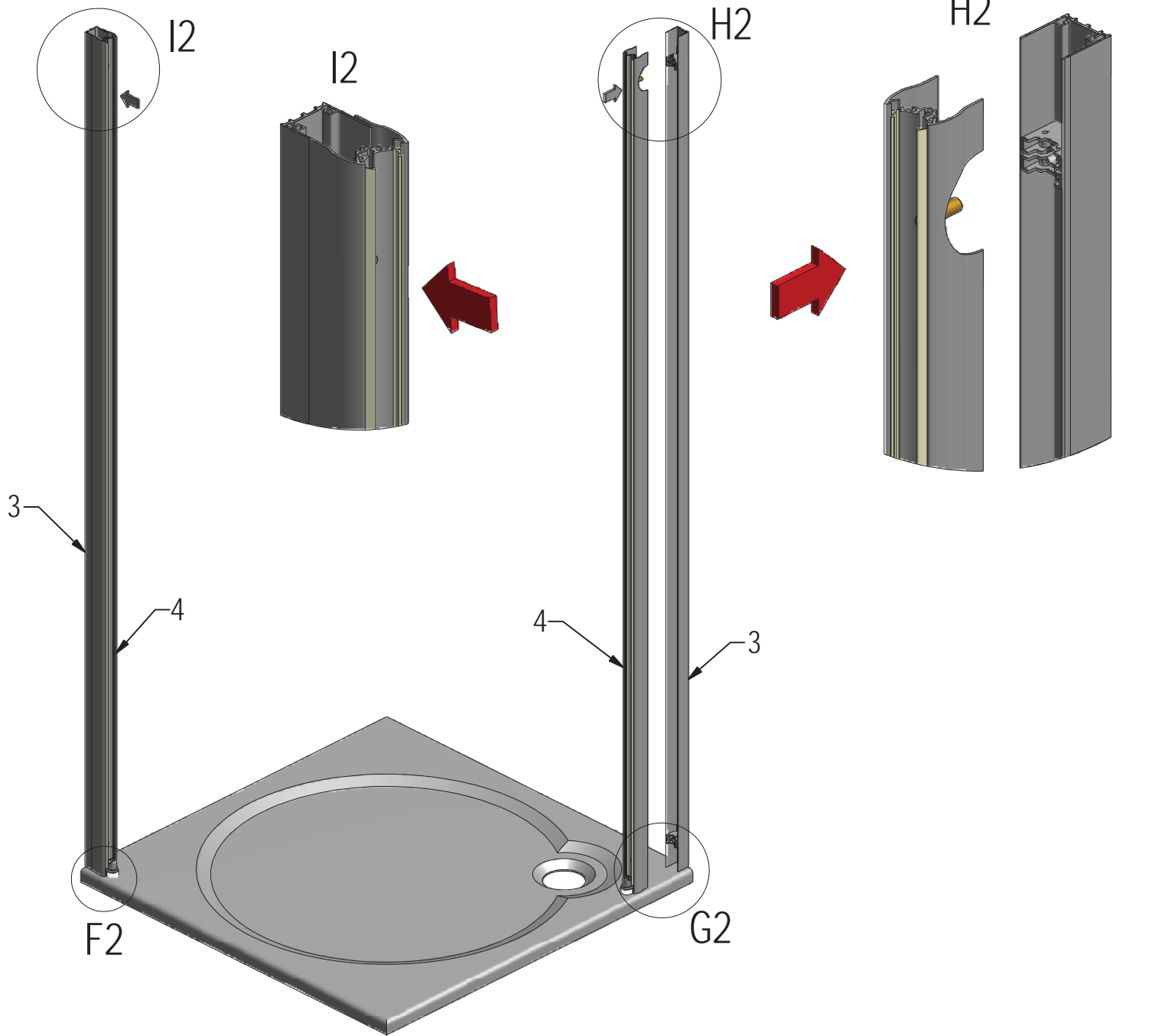
B1



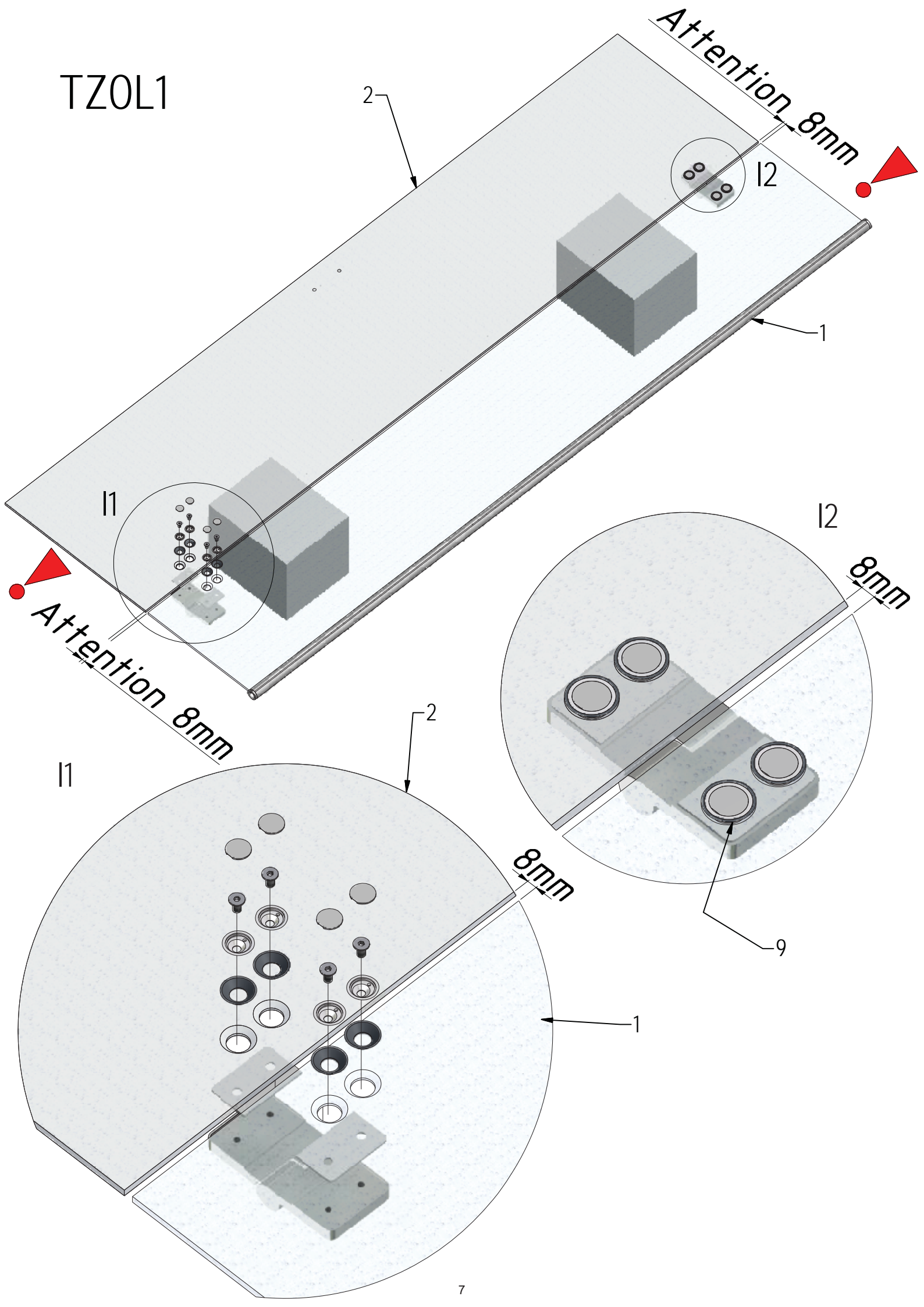
Varianta I.



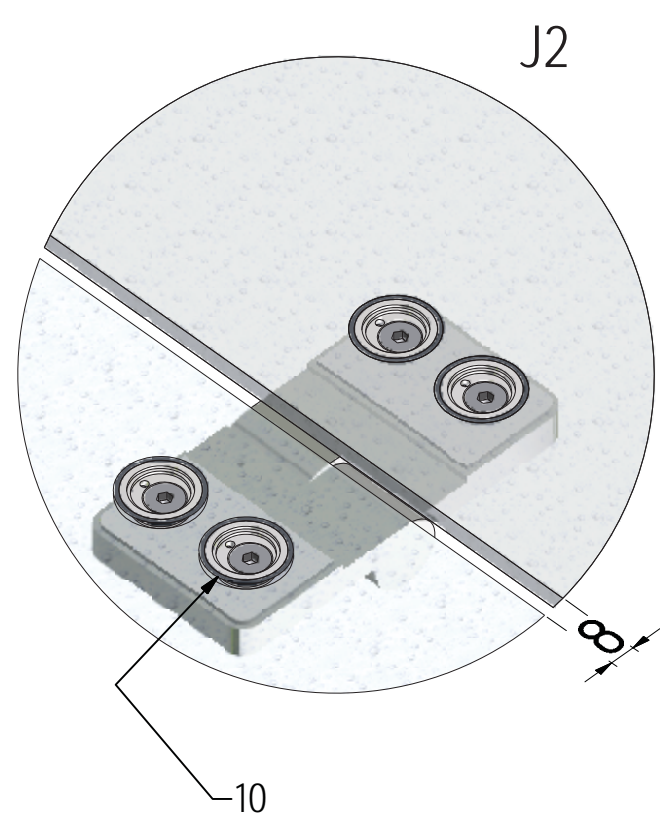
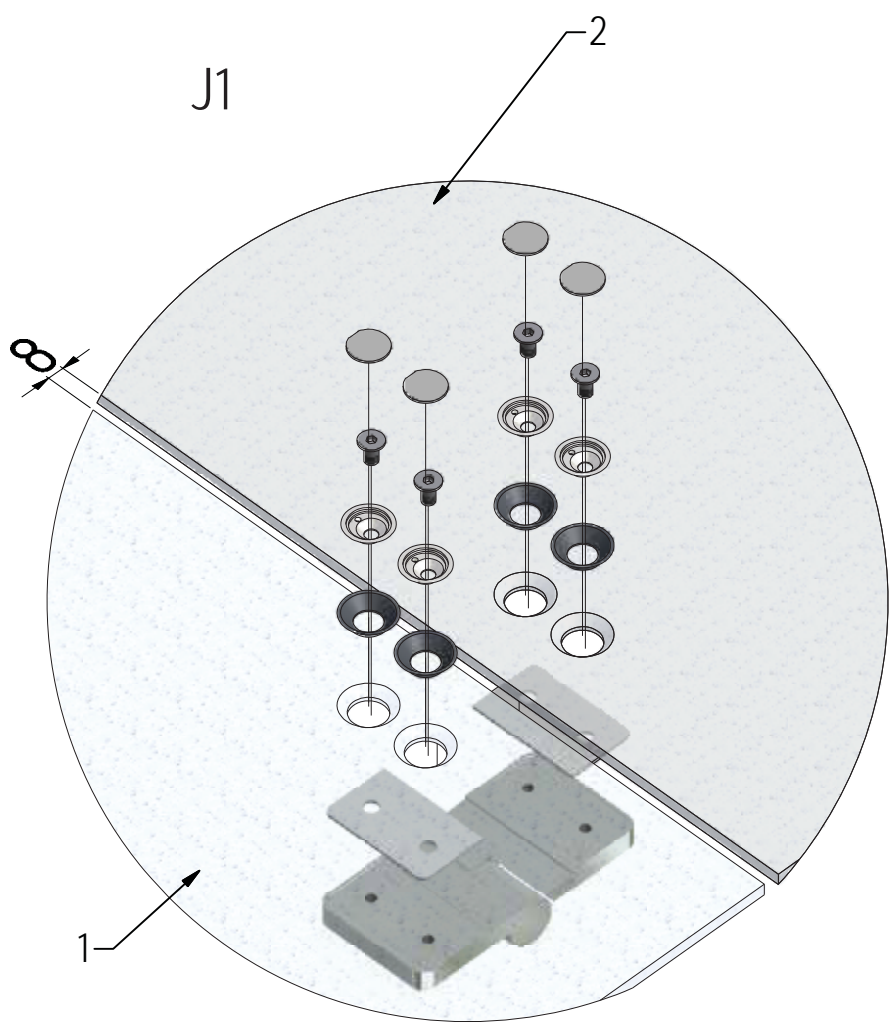
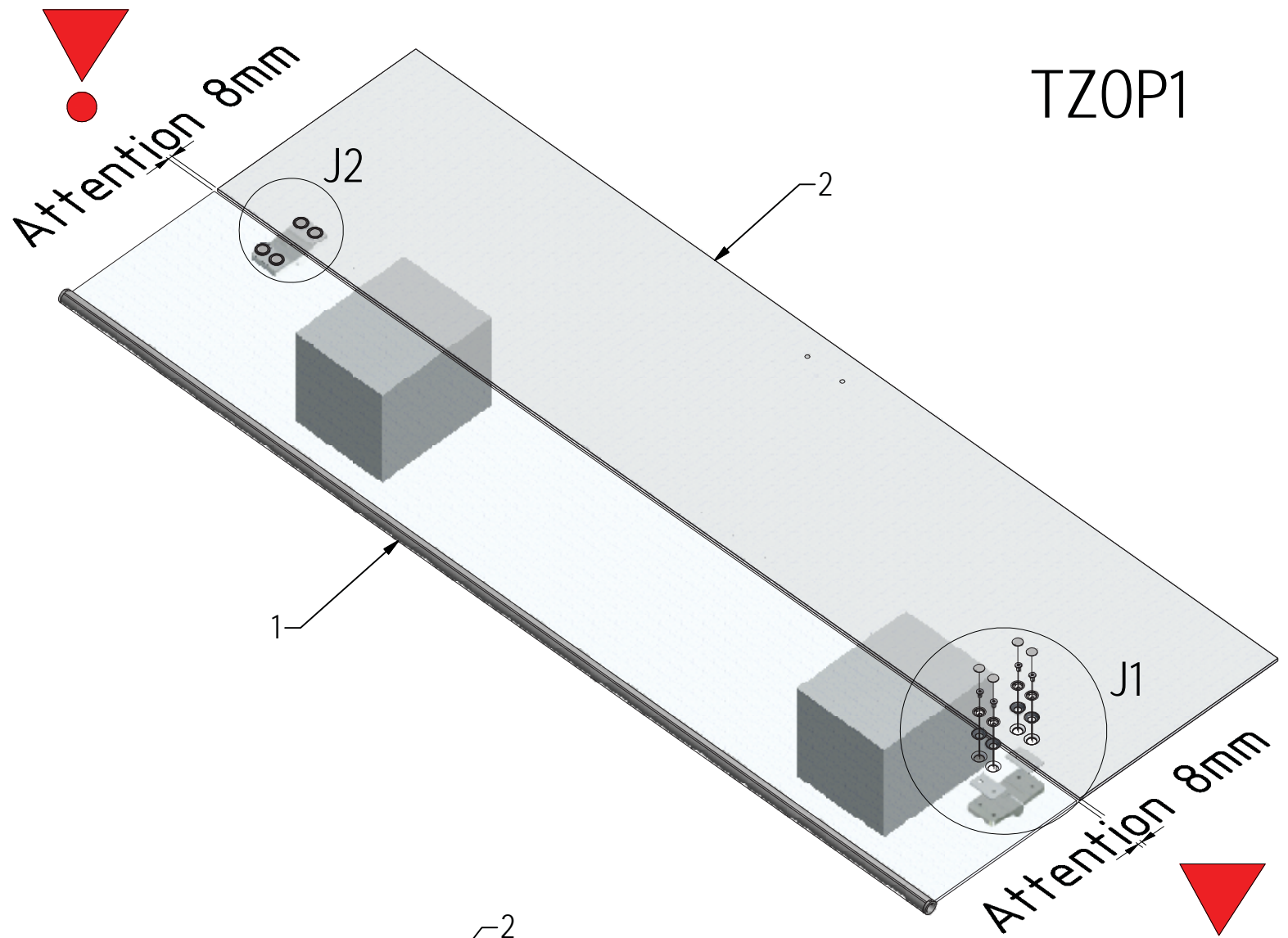
Varianta II.

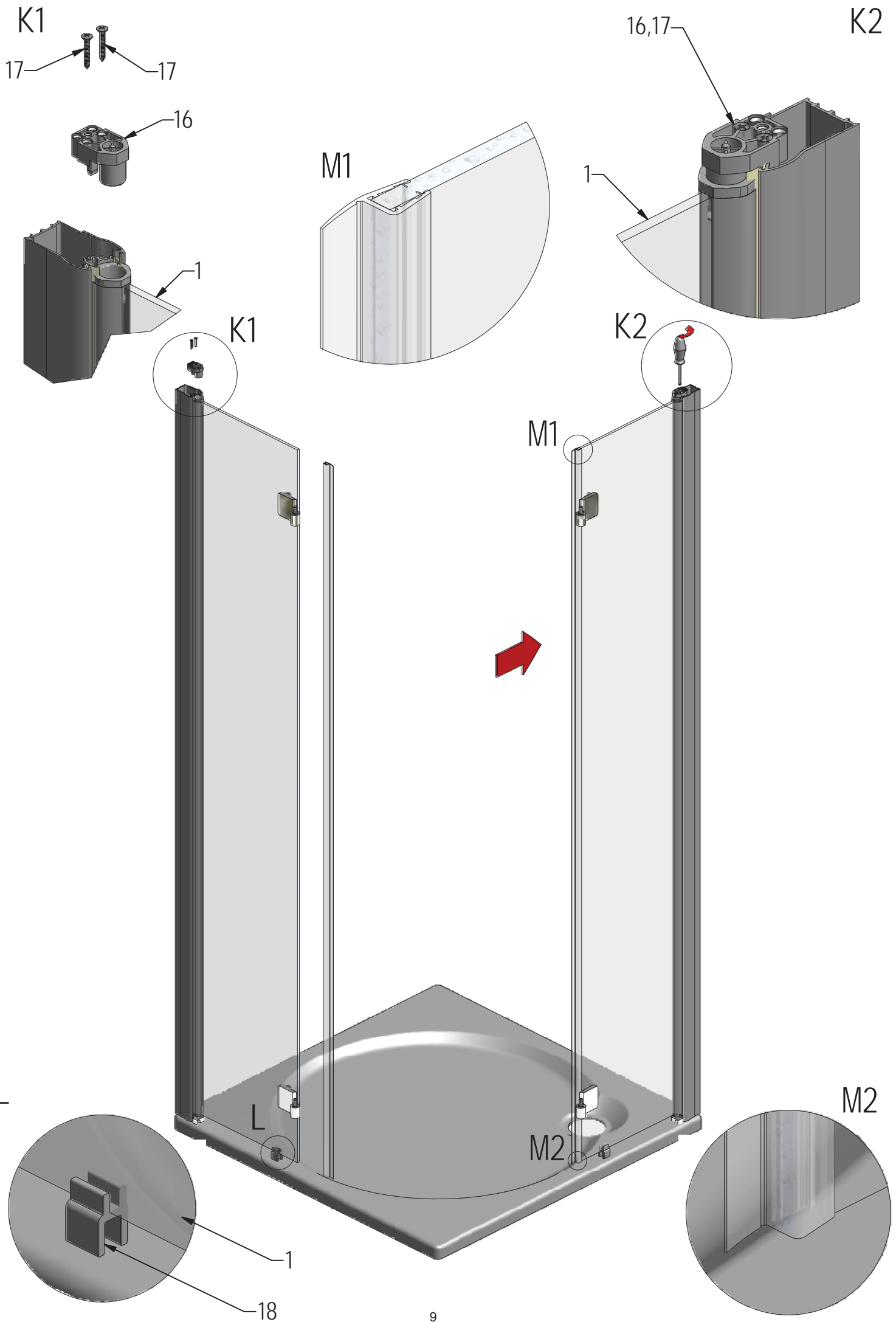


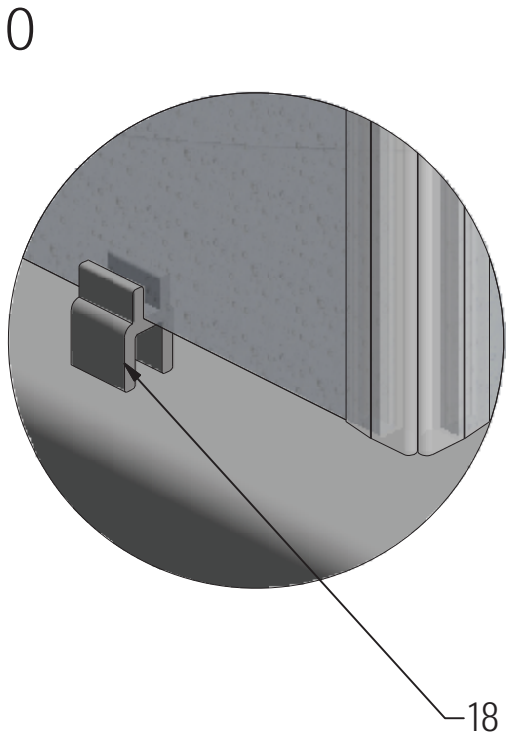
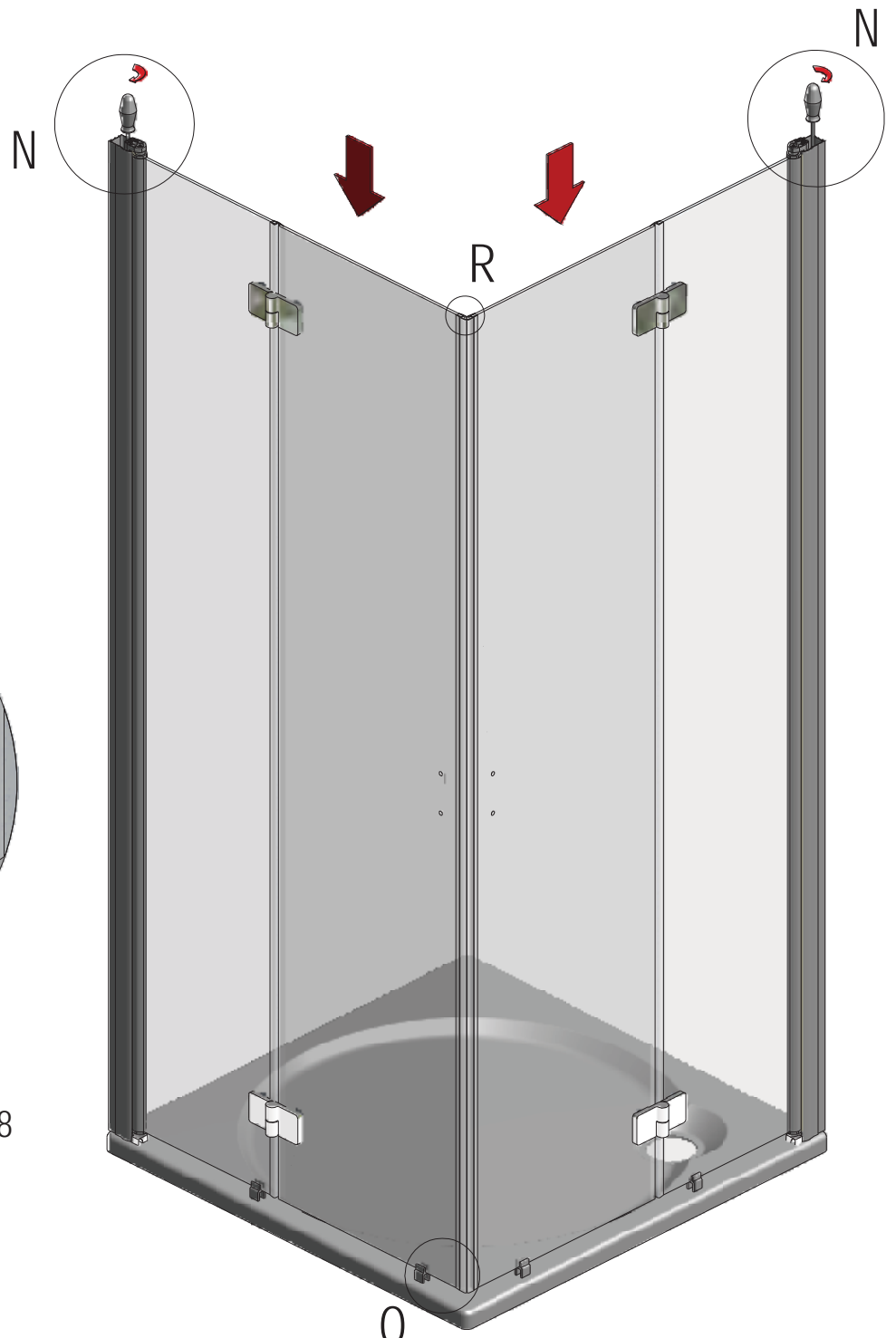
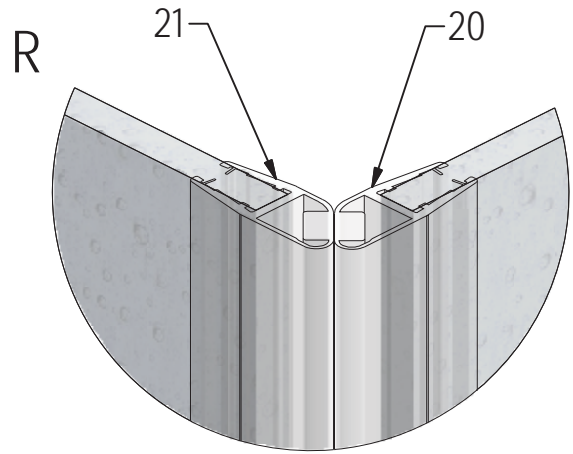
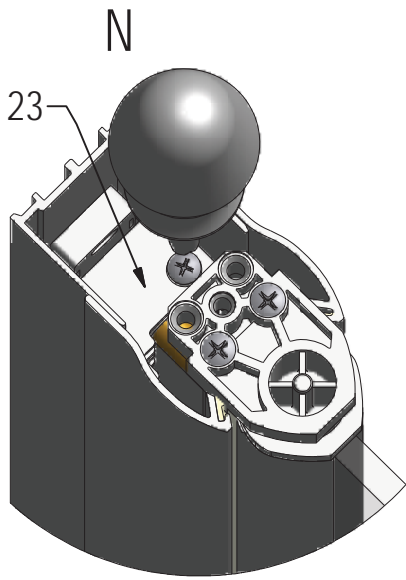
TZOL1

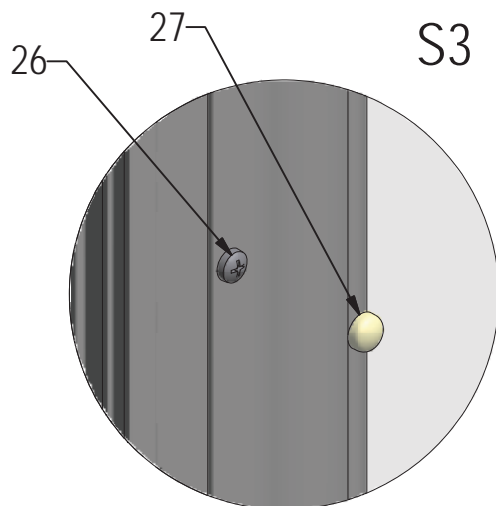
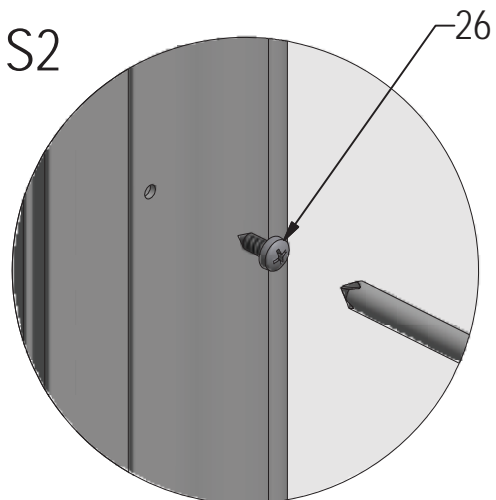
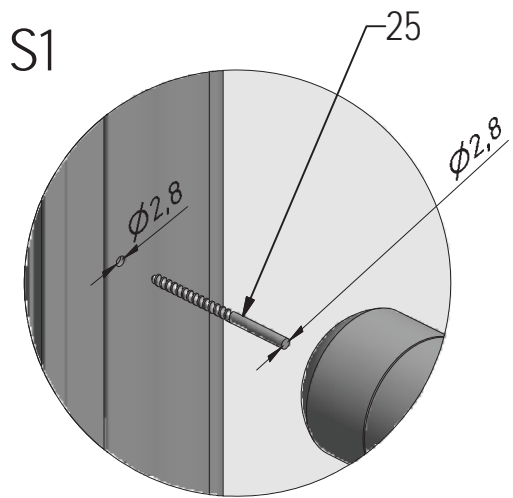
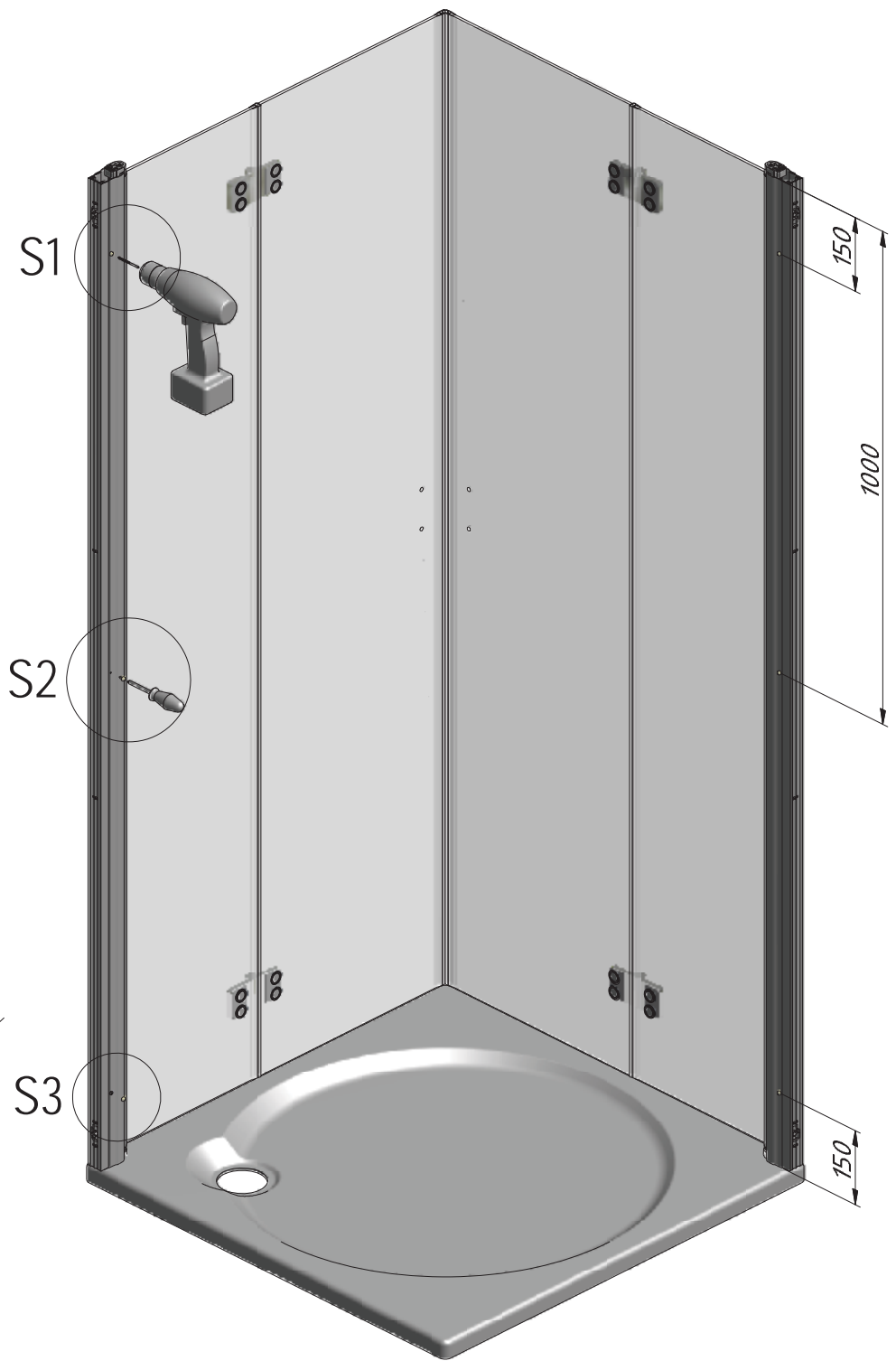
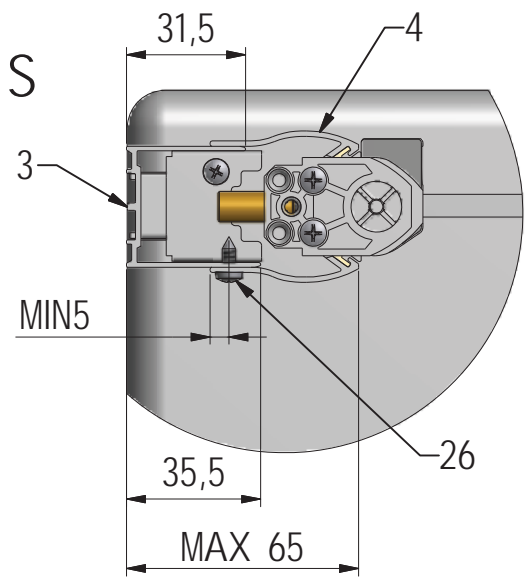


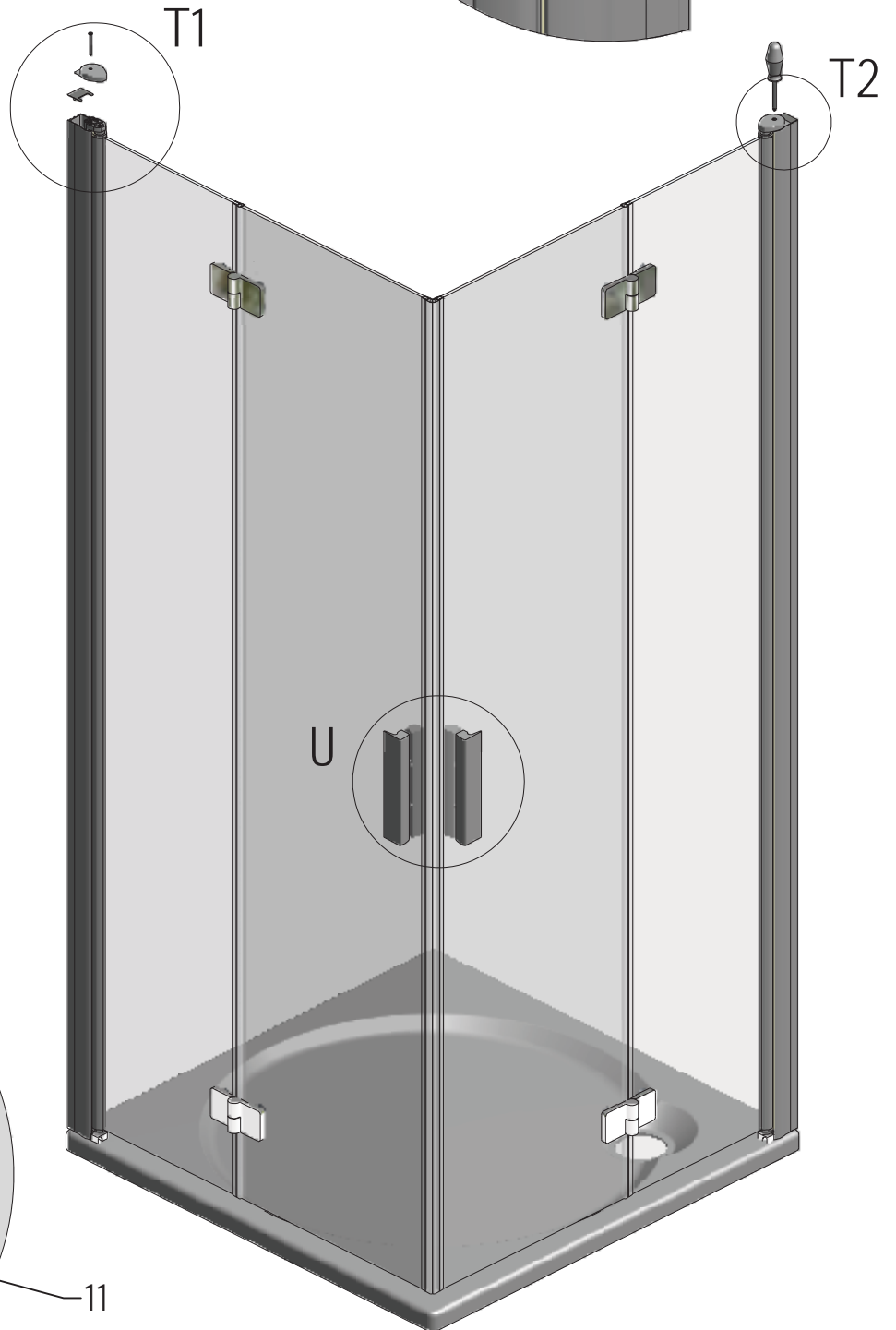
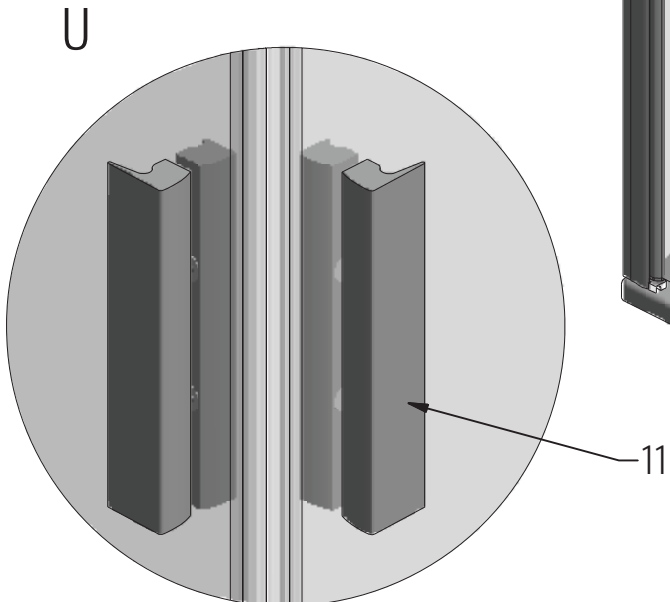
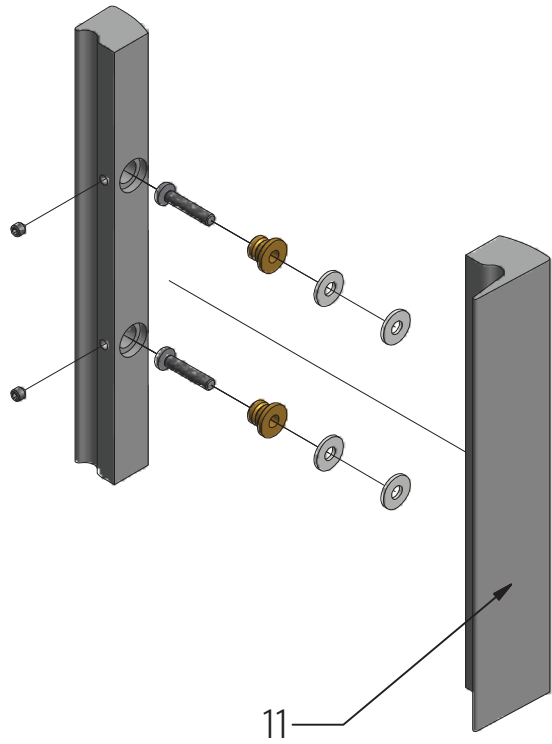
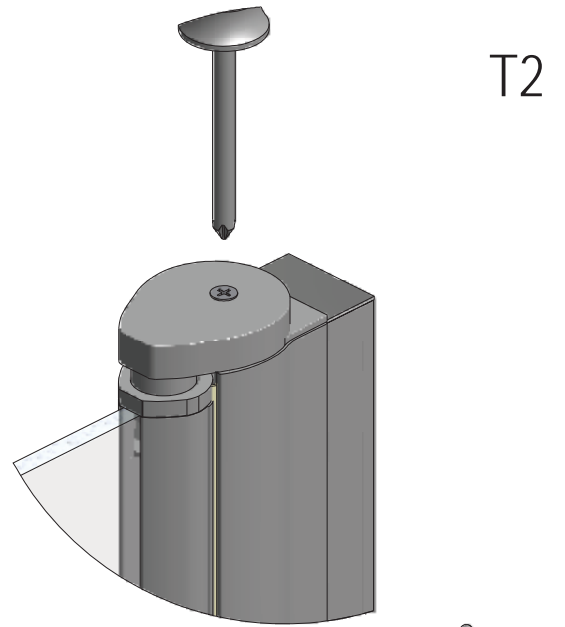
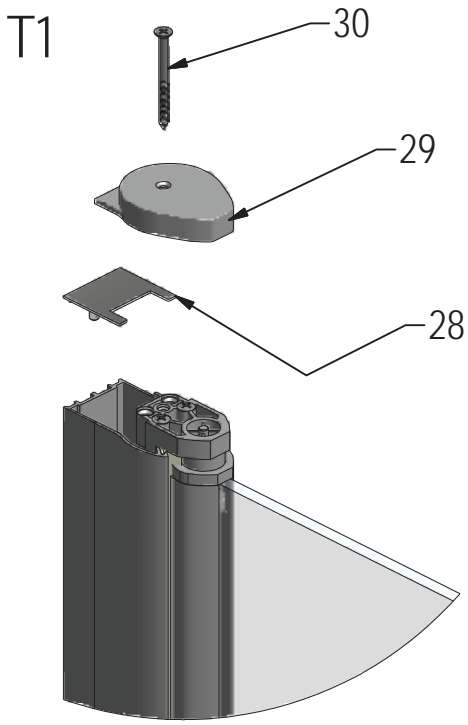
TZ0P1



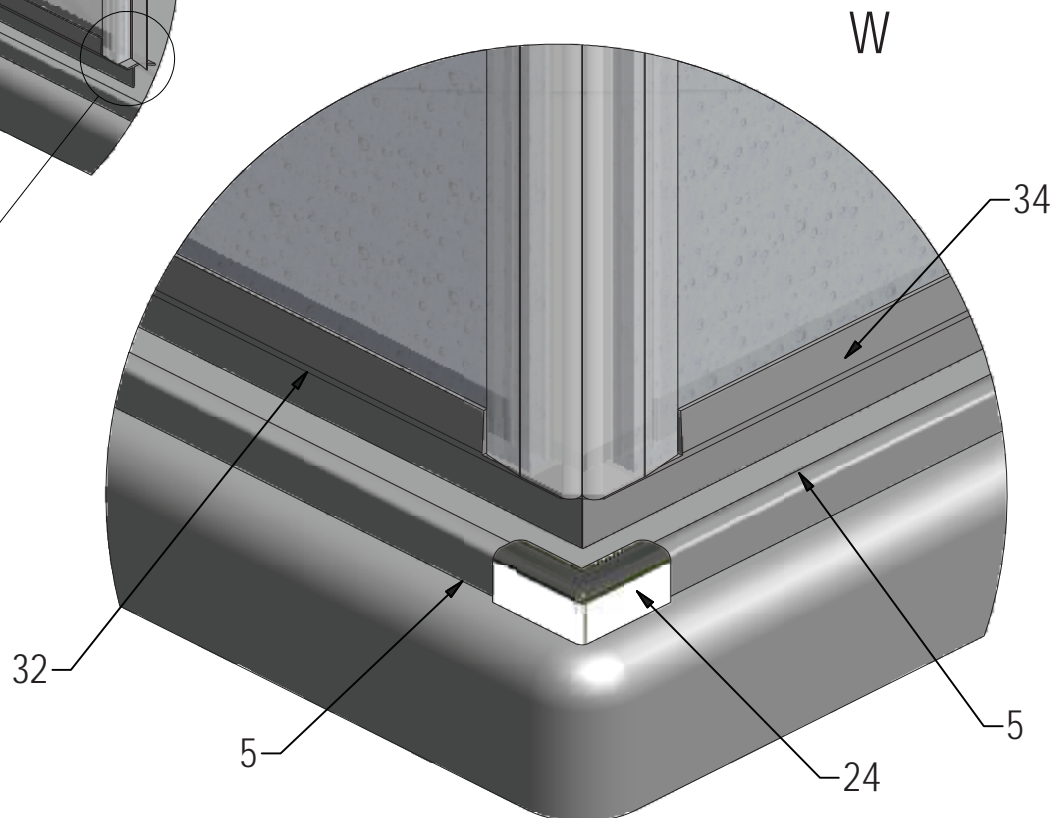
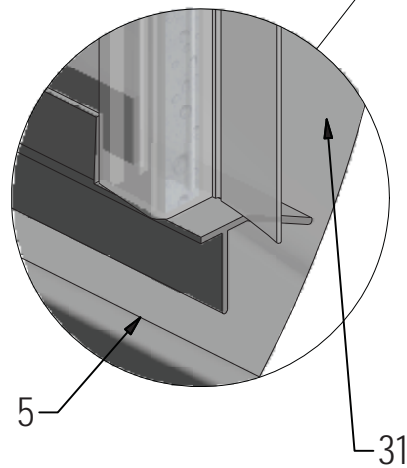
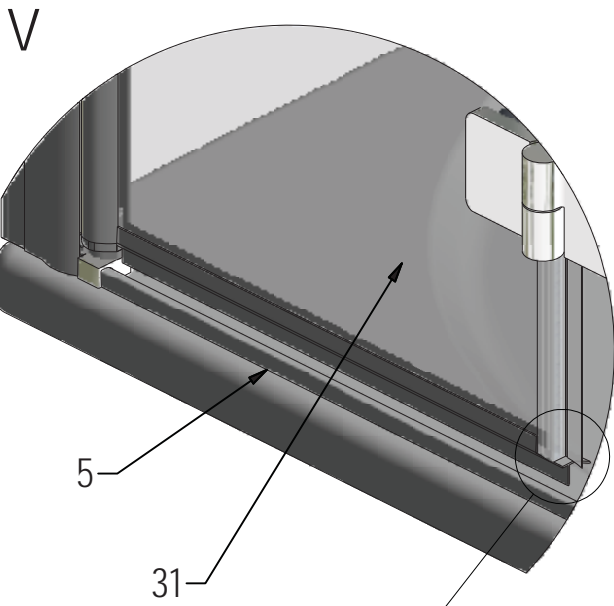
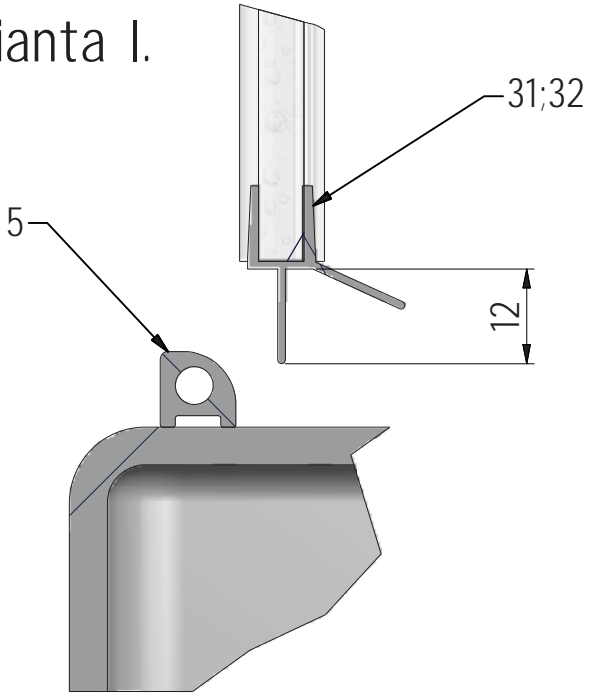




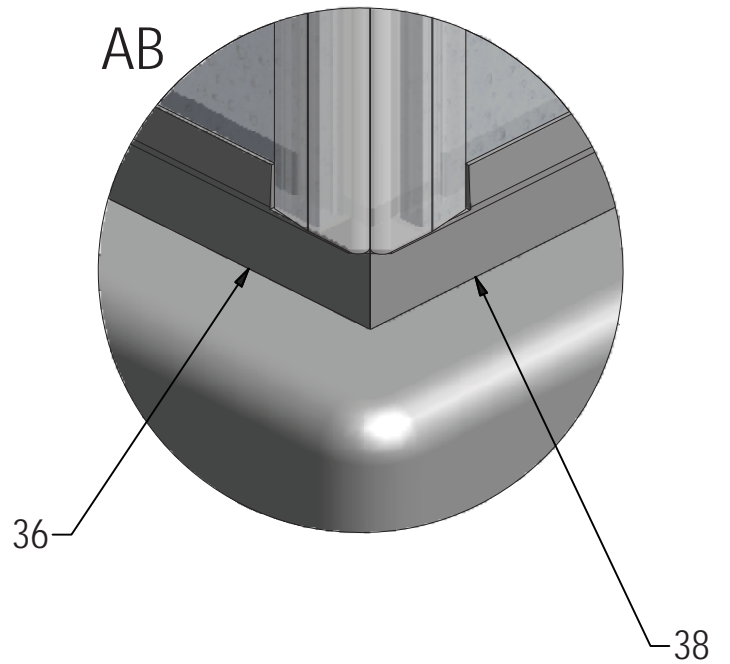
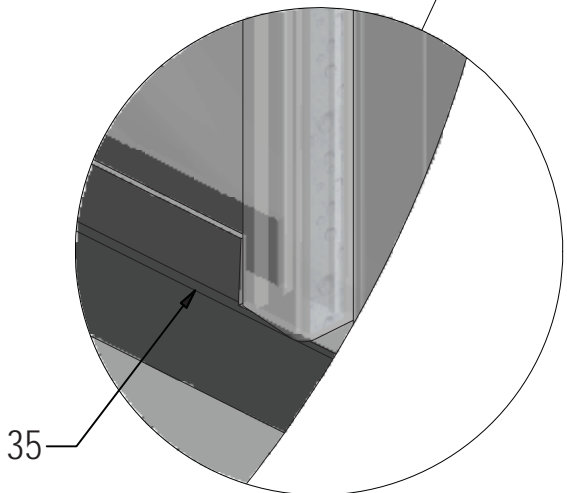
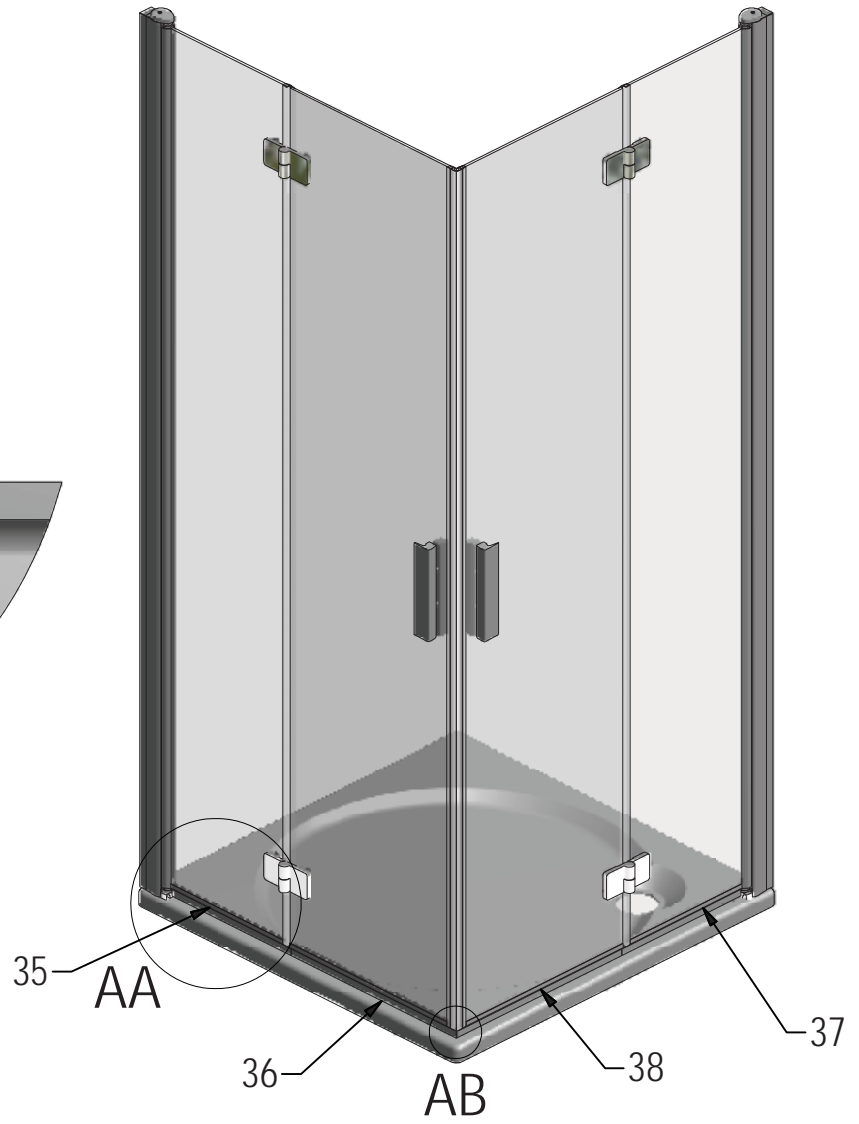
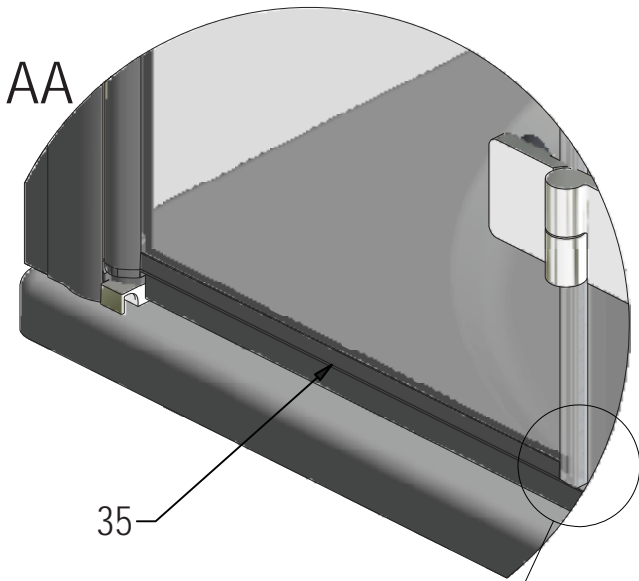
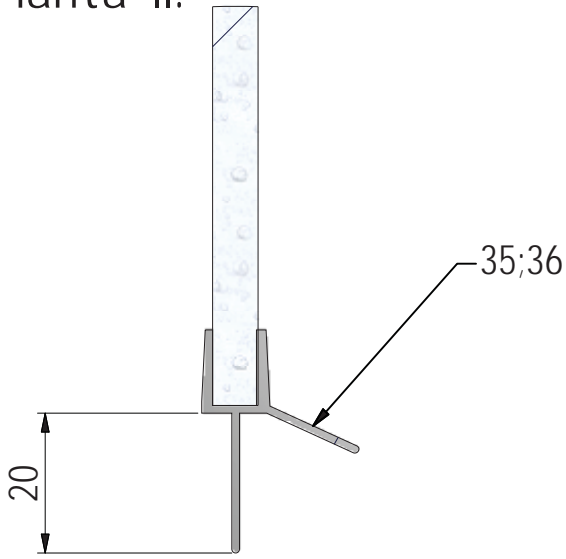




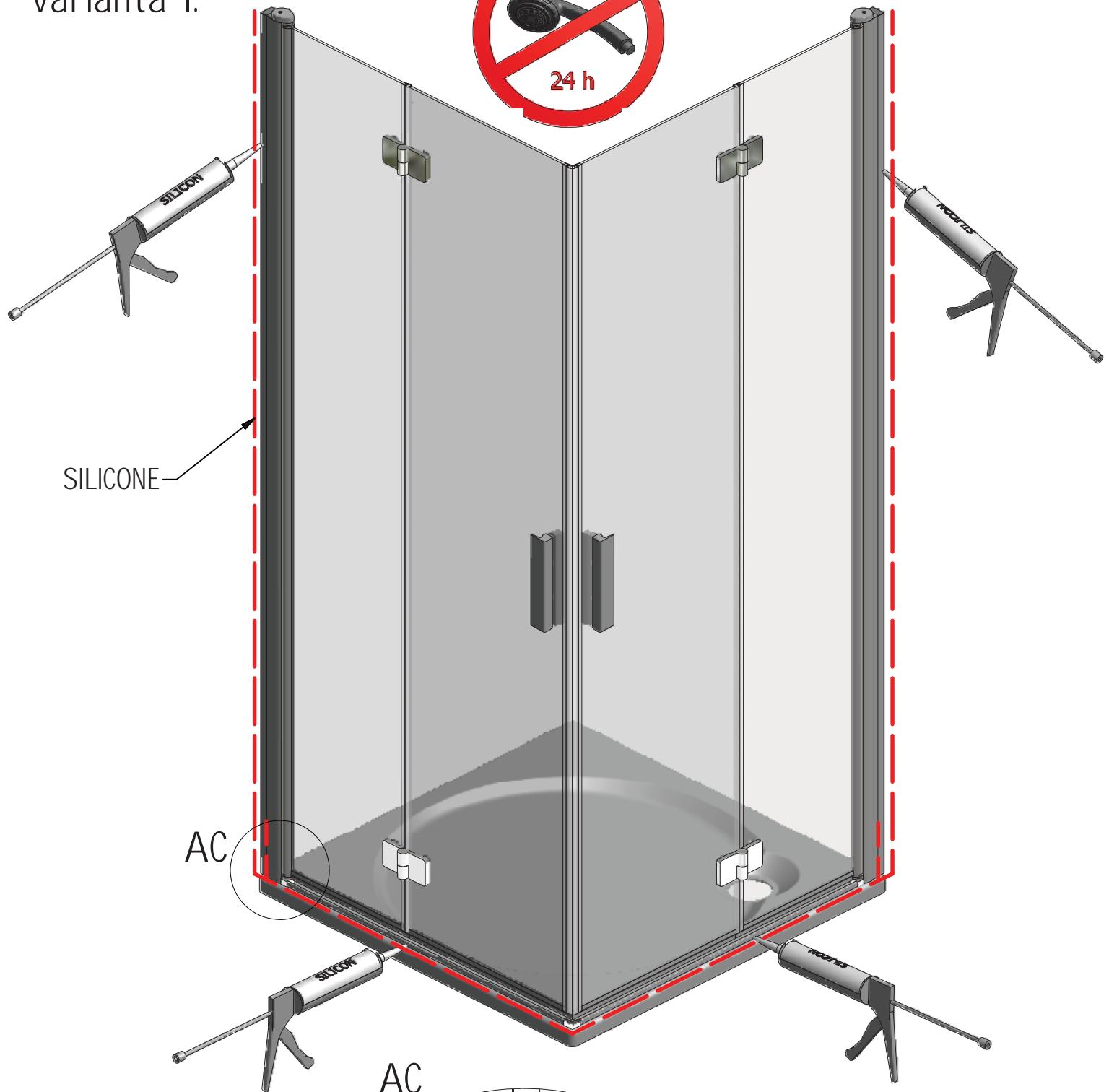
varianta I.



varianta II.



varianta I.



SILICONE

AC

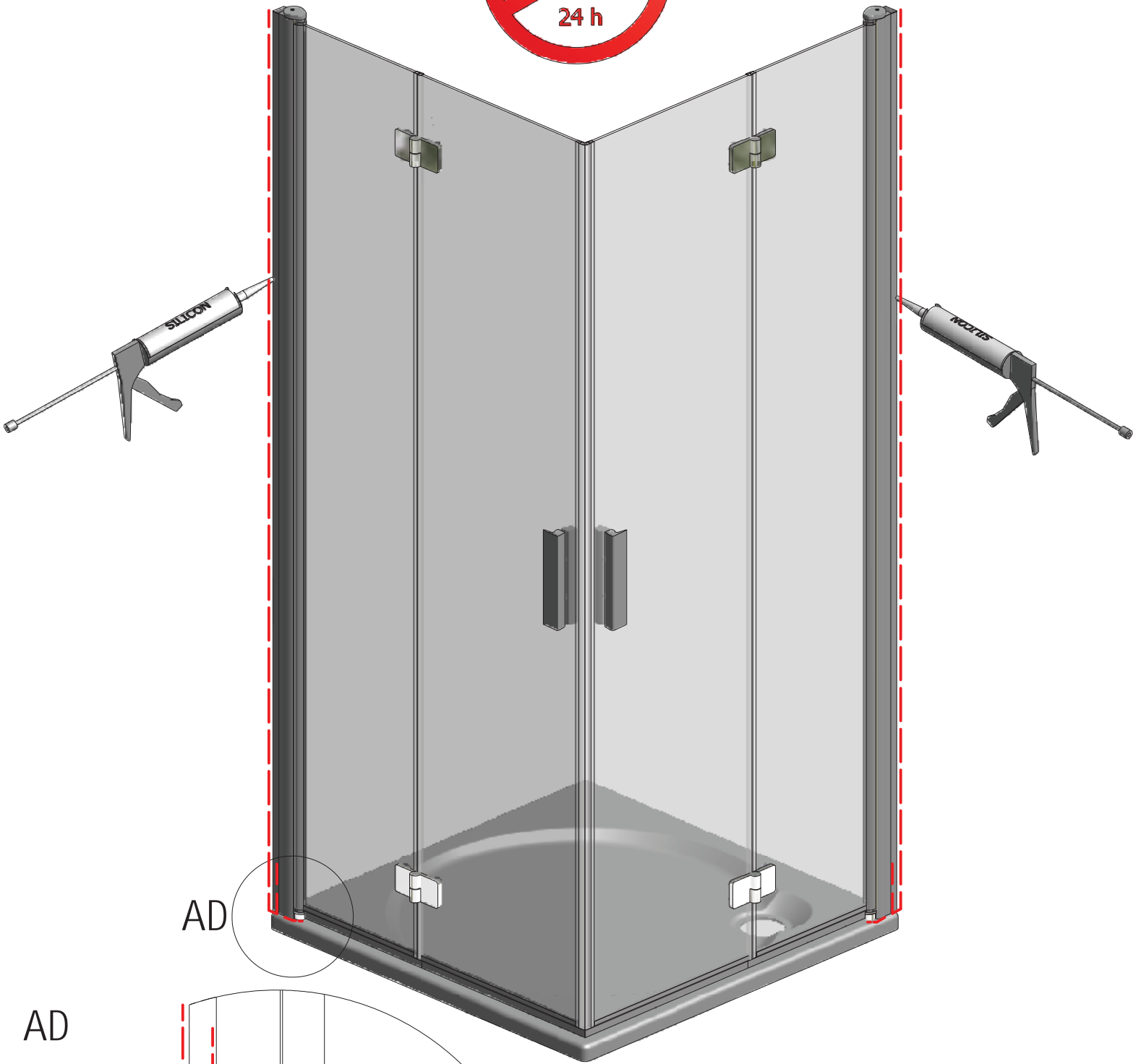
AC

Silicone

Silicone MIN 100mm

Silicone

varianta II.



AD

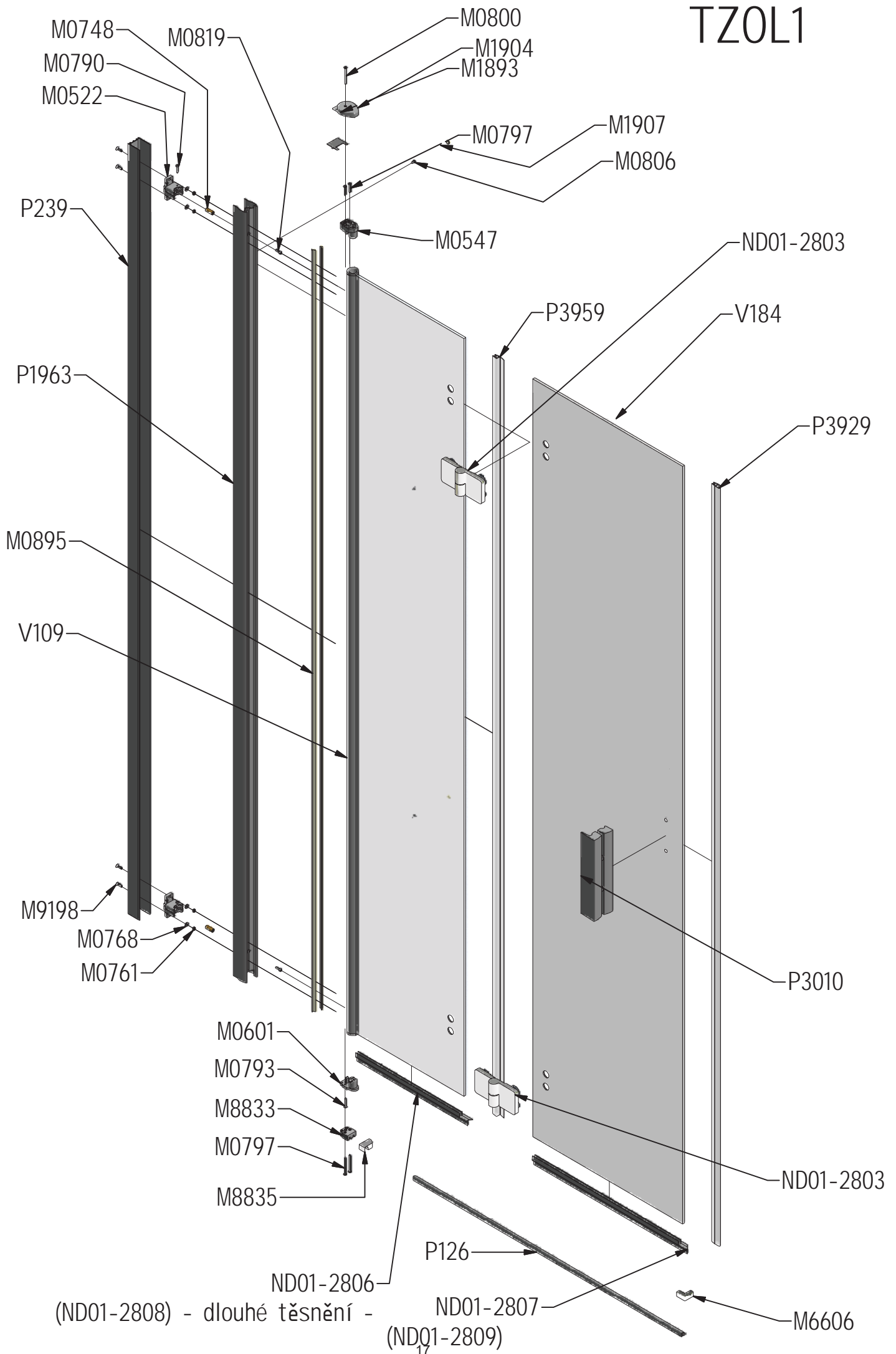
AD

Silicone

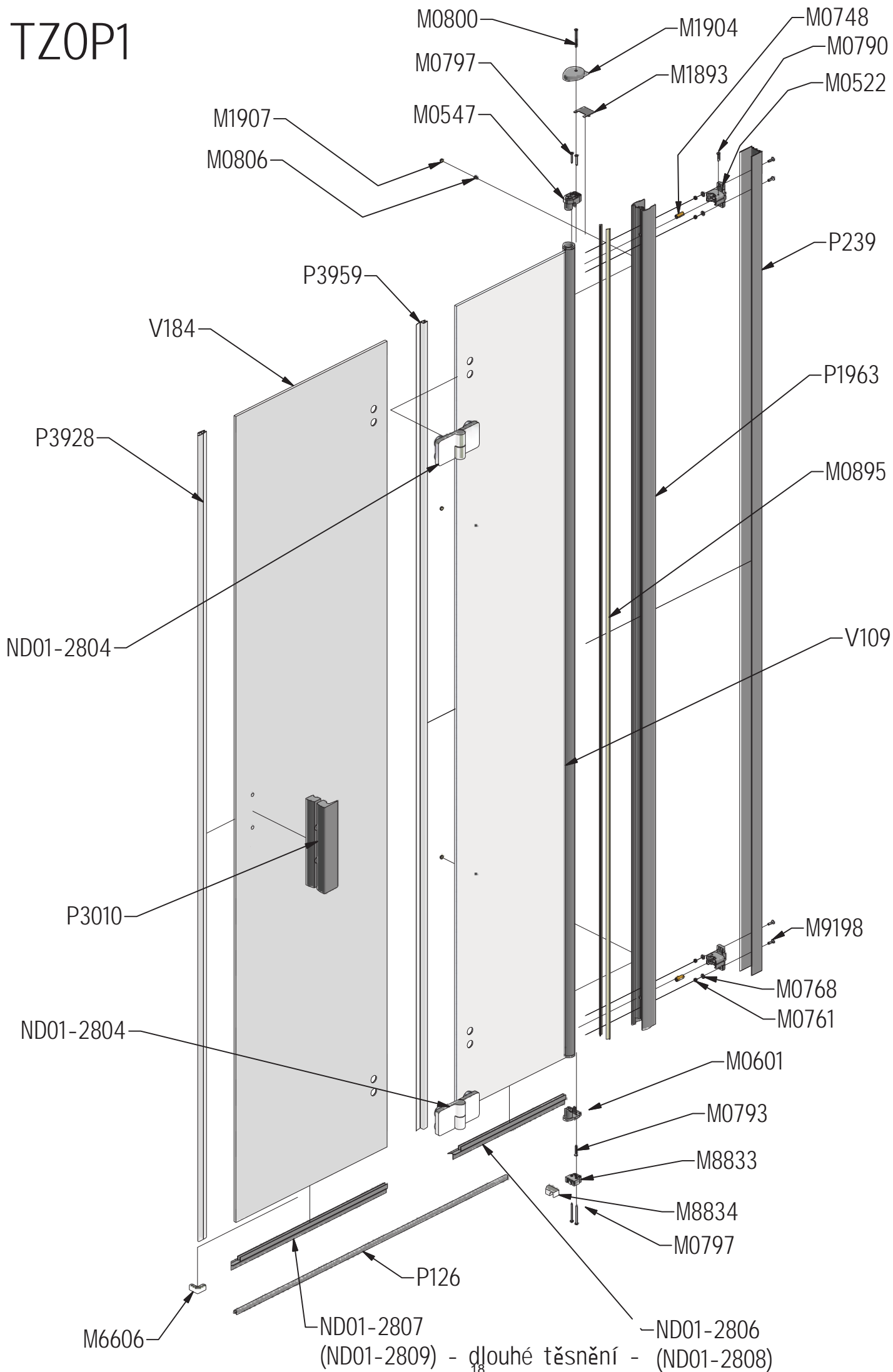
Silicone MIN 100 mm

Silicone

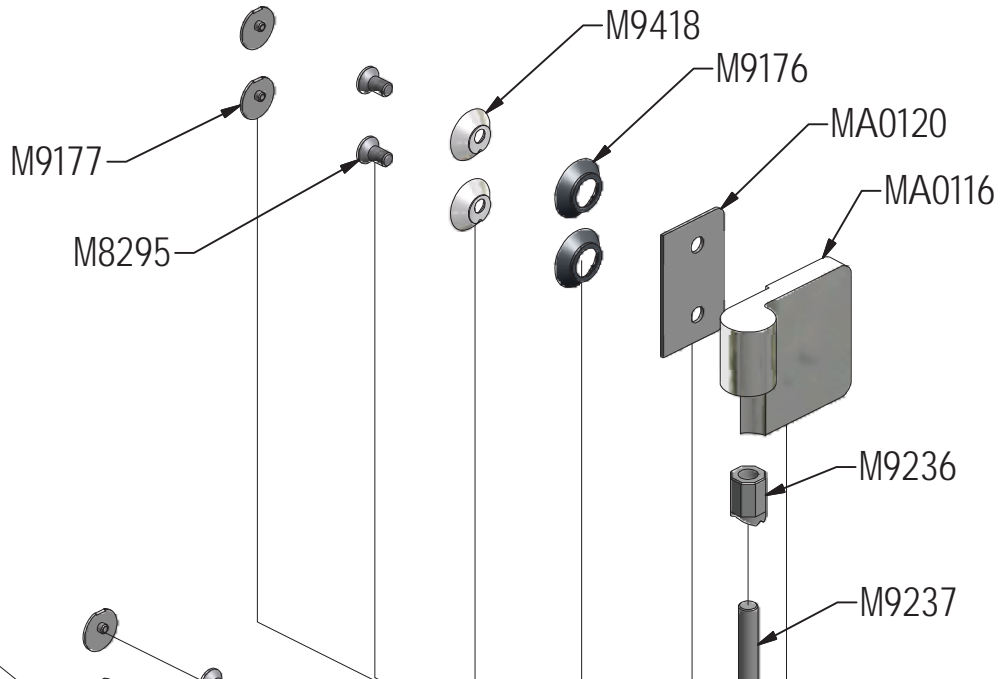
TZOL1



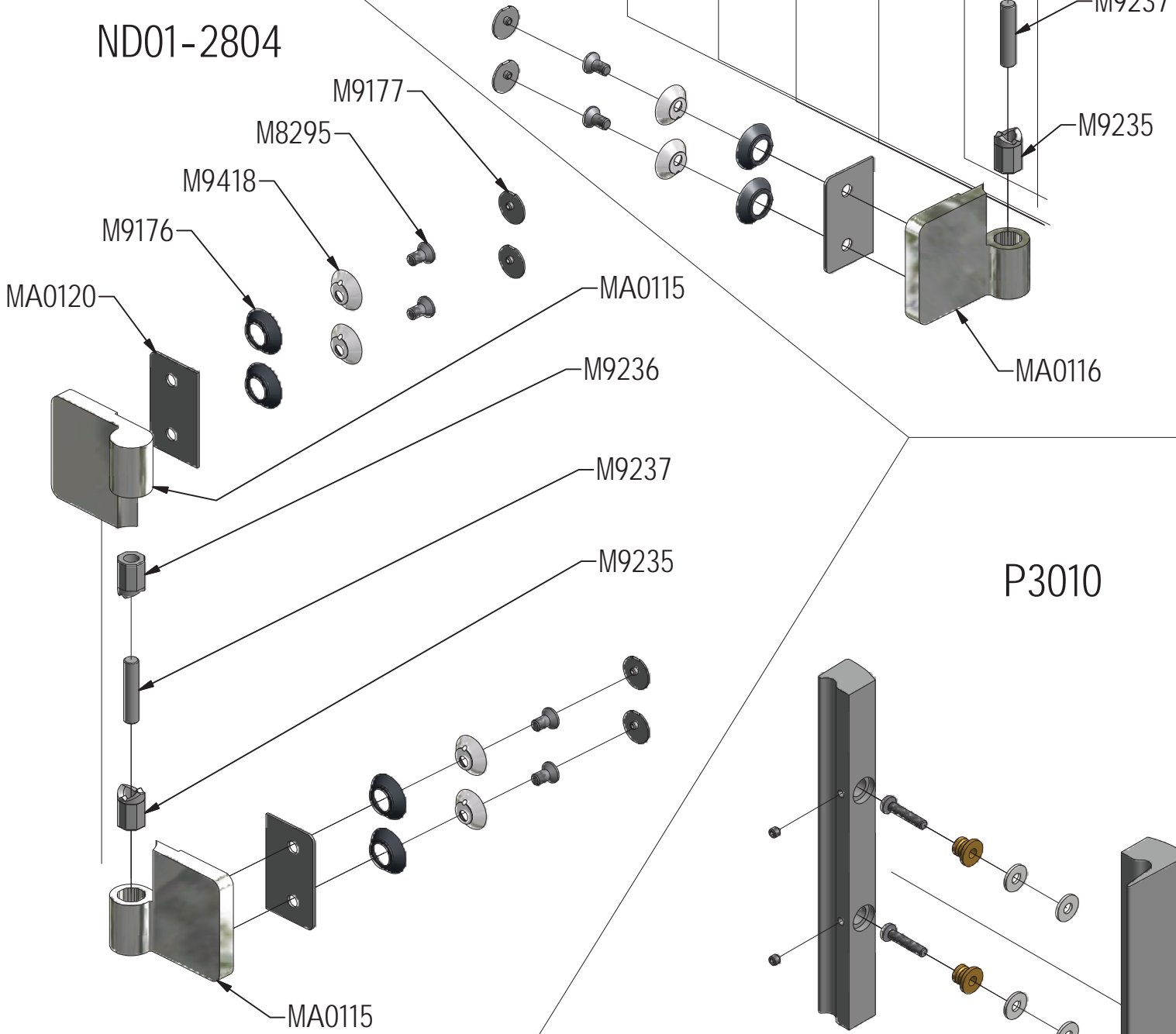
TZOP1



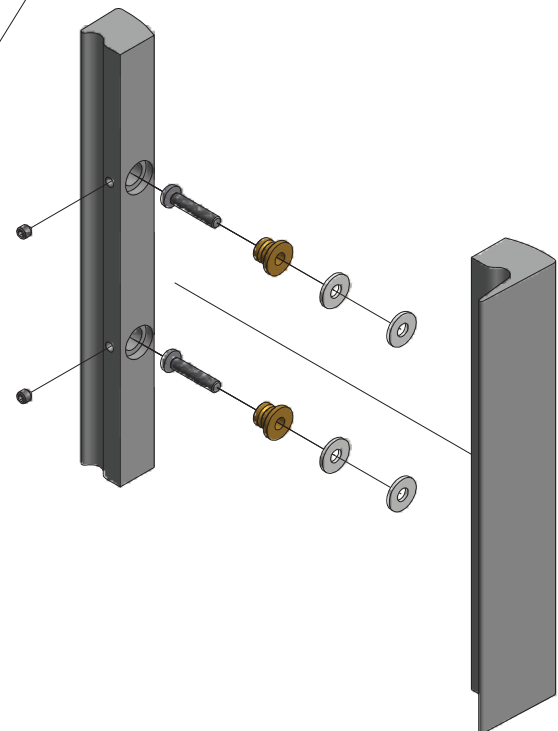
ND01-2803



ND01-2804



P3010



P126	800			ND01-2805-8
	900			ND01-2805-9
	1000			ND01-2805-1
	1100			ND01-2805-11
	1200			ND01-2805-12
P239		brillant		P3361
		stříbro		P3927
V109	800	brillant+clear glass	brillant+čiré sklo	ND02-0649-00-02
	900;1000	brillant+clear glass	brillant+čiré sklo	ND02-0650-00-02
	1100;1200	brillant+clear glass	brillant+čiré sklo	ND02-0651-00-02
V184	800;900	clear glass	čiré sklo	ND02-0747-00-02
	1000;1100	clear glass	čiré sklo	ND02-0748-00-02
	1200	clear glass	čiré sklo	ND02-0749-00-02