



Katalogový list

Sklopná podpěrná madla

Popis

Sklopná podpěrná madla ve tvaru písmene U jsou nezbytnou pomůckou používanou na podporu pohybu u umyvadel a toalet. Po sklopení madla lze zvětšit prostor kolem toalety. Standardní délky madel jsou 600 mm a 813 mm. Sklopná madla se vyrábí ve variantě s držákem toaletního papíru nebo bez něj s třemi variantami povrchových úprav.

Madlo se vyrábí v povrchových úpravách:

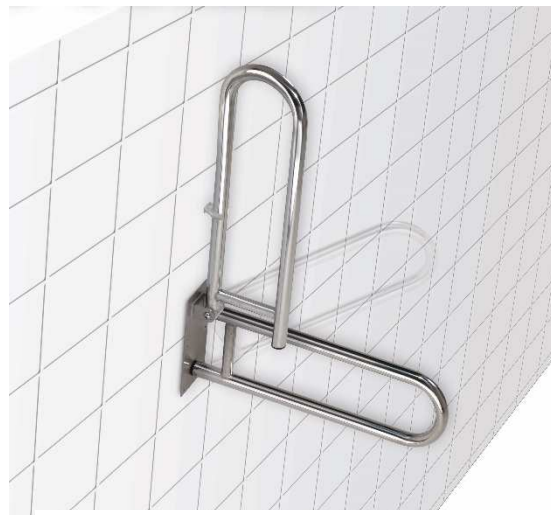
- Bílá, komaxitovaná
- Lesklá
- Kartáčovaná (matná)

Kompletní dodávka

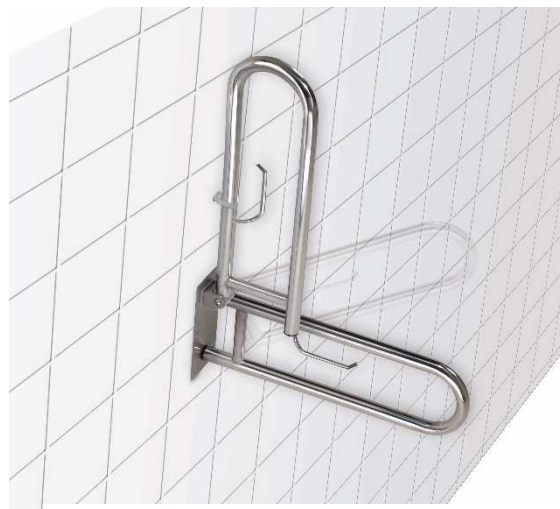
- Madlo (držadlo)
- Upevňovací materiál

Typová provedení

- R1061101 Sklopný úchyt U 813 mm hladký
- R1061101TP Sklopný úchyt U 813 mm hladký s držákem TP
- R1061103 Sklopný úchyt U 813 mm brus
- R1061103TP Sklopný úchyt U 813 mm brus s držákem TP
- R1061104 Sklopný úchyt U 813 mm bílý
- R1061104TP Sklopný úchyt U 813 mm bílý s držákem TP
- R1061201 Sklopný úchyt U 600 mm hladký
- R1061201TP Sklopný úchyt U 600 mm hladký s držákem TP
- R1061203 Sklopný úchyt U 600 mm brus
- R1061203TP Sklopný úchyt U 600 mm brus s držákem TP
- R1061204 Sklopný úchyt U 600 mm bílý
- R1061204TP Sklopný úchyt U 600 mm bílý s držákem TP



Sklopné madlo U bez držáku toaletního papíru

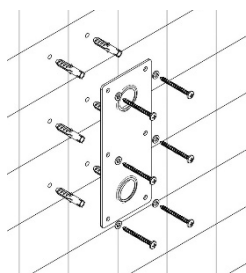


Sklopné madlo U s držákem toaletního papíru

Technické detaily

- Délka madla:
 - 600 mm;
 - 813 mm;
- Nerez trubka d=32 mm;
- Upevnění: Šestiotvorová upevňovací deska 100×250×3 mm;

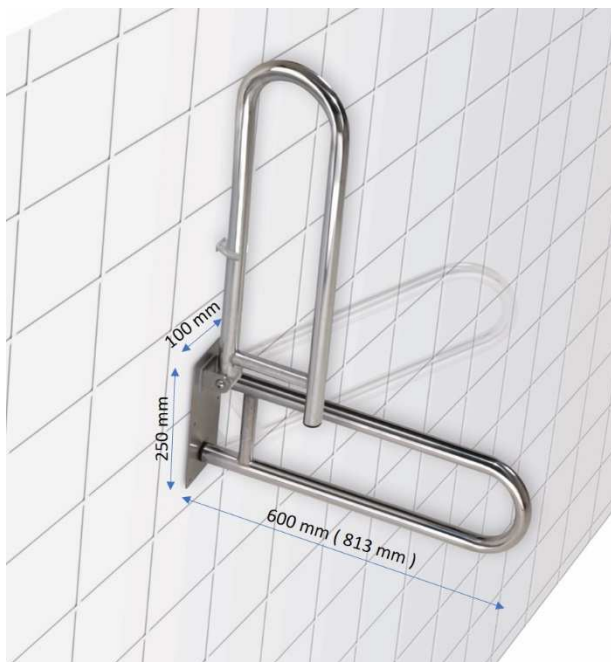
Požadavky na stavební připravenost



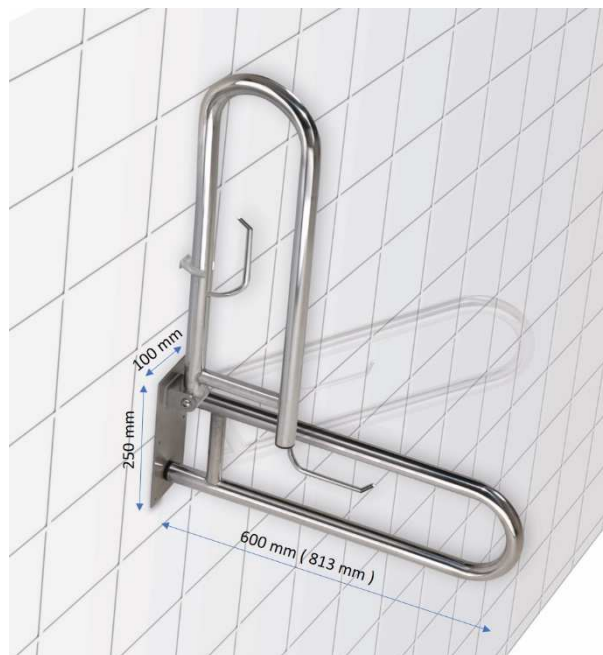
K montáži použijte vrták odpovídajícího průměru, dle přiložených hmoždinek. Pro připevnění na stěnu, pomocí přiložených vrutů a hmoždinek, je nutno využít všechny kotevní otvory.

Přiložený kotevní materiál je určen pro dostatečně únosné stěny (plná cihla, beton). Pro stěny z jiných materiálů je nutno zvolit odpovídající kotevní materiál.

Schéma



Sklopné madlo U bez držáku toaletního papíru



Sklopné madlo U s držákem toaletního papíru

Údržba

Nepoužívat mechanické čištění. Nečistit agresivními prostředky, tekutým pískem nebo ředidlem.