

INSTALACE MADEL

Výňatek z vyhlášky č. 398/2009 o obecných technických požadavcích zabezpečujících bezbariérové užívání staveb.

Příloha č. 3 k vyhlášce č. 398/2009 Sb.

5. Hygienická zařízení a šatny

ZÁCHODY

5.1.2. Záchodová kabina musí mít šířku nejméně 1800 mm a hloubku nejméně 2150 mm. U změn dokončených staveb lze rozměry této kabiny snížit až na 1600 mm x 1600 mm. Záchodová kabina s využitím asistence musí mít šířku nejméně 2200 mm a hloubku nejméně 2150 mm.

V kabině musí být záchodová mísa, umyvadlo, háček na oděvy a prostor pro odpadkový koš.

5.1.3. Šířka vstupu musí být nejméně 800 mm, u bytů a obytných částí staveb nejméně 900 mm. Dveře se musí otevírat směrem ven a musí být opatřeny z vnitřní strany vodorovným madlem ve výšce 800 až 900 mm. Zámek dveří musí být odjistitelný zvenku.

5.1.4. Záchodová mísa musí být osazena v osové vzdálenosti 450 mm od boční stěny. Mezi čelem záchodové mísy a zadní stěnou kabiny musí být nejméně 700 mm. Prostor okolo záchodové mísy musí umožnit čelní, diagonální nebo boční nástup. U kabin minimálních rozměrů musí být manipulační prostor umístěn proti dveřím. Kabiny s využitím asistence musí mít záchodovou mísu osazenou v ose stěny, která je na proti vstupu.

Horní hrana sedátka záchodové mísy musí být ve výšce 460 mm nad podlahou.

Ovládání splachovacího zařízení musí být umístěno na straně, ze které je volný přístup ke záchodové míse, nejvýše 1200 mm nad podlahou. Splachovací zařízení umístěné na stěně musí být v dosahu osoby sedící na záchodové míse.

V dosahu ze záchodové mísy a to ve výšce 600 až 1200 mm nad podlahou a také v dosahu z podlahy a to nejvýše 150 mm nad podlahou musí být ovladač signalizačního systému nouzového volání.

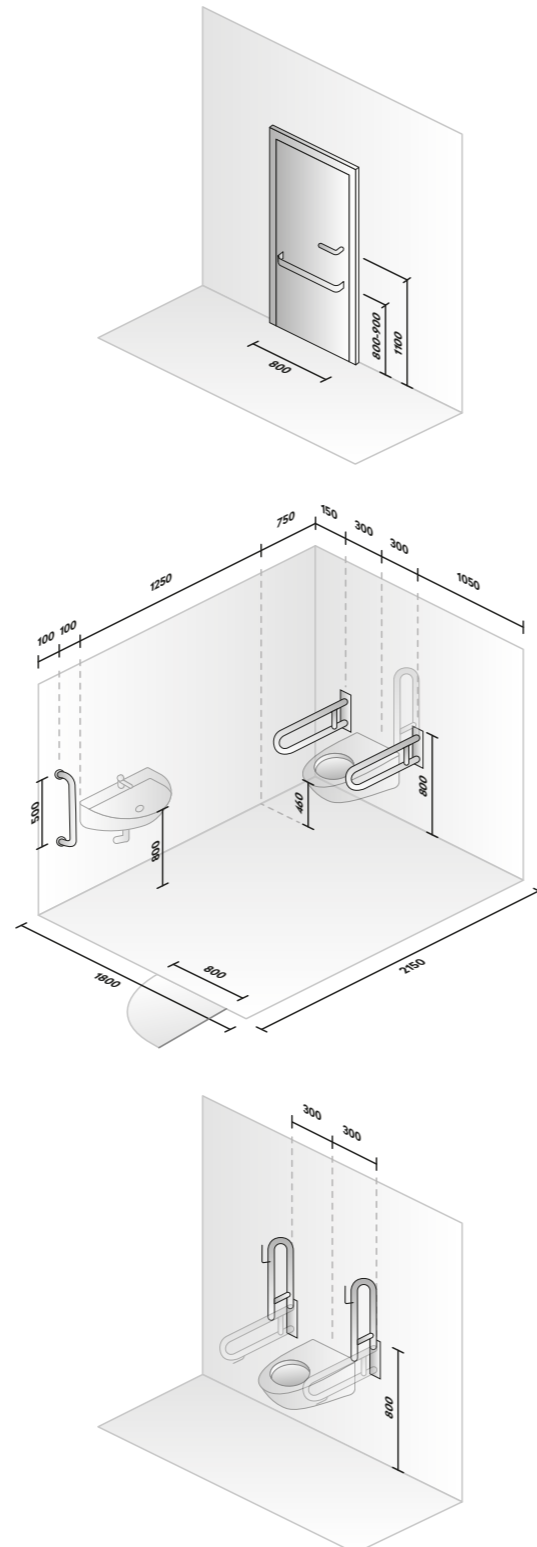
5.1.5. Umyvadlo musí být opatřeno stojánkovou výtokovou baterií s pákovým ovládním. Umyvadlo musí umožnit podjezd osoby na vozíku, jeho horní hrana musí být ve výšce 800 mm. V záchodových kabinách minimálních rozměrů je nutno použít pouze malé umyvátko.

5.1.6. Po obou stranách záchodové mísy musí být madla ve vzájemné vzdálenosti 600 mm a ve výšce 800 mm nad podlahou.

U záchodové mísy s přístupem jen z jedné strany musí být madlo na straně přístupu sklopné a záchodovou mísu musí přesahovat o 100 mm; madlo na opačné straně záchodové mísy musí být pevné a záchodovou mísu musí přesahovat o 200 mm.

U záchodové mísy s přístupem z obou stran nebo-li záchodová kabina s využitím asistence musí být obě madla sklopná a obě musí přesahovat záchodovou mísu o 100 mm.

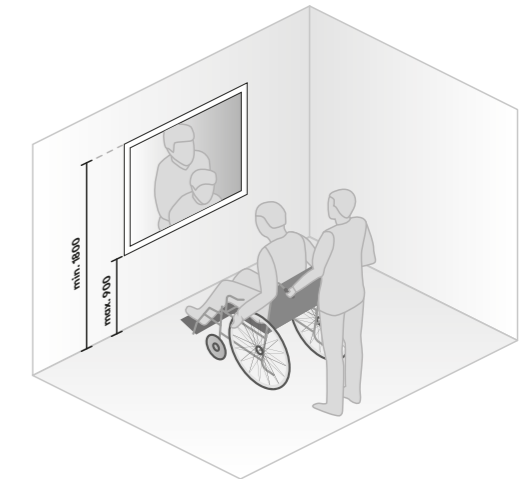
Vedle umyvadla musí být alespoň jedno svislé madlo délky nejméně 500 mm.



5.1.7. Je-li v hygienickém zařízení nebo šatně instalováno zrcadlo musí být použitelné pro osobu stojící i osobu na vozíku. U pevného zrcadla musí být spodní hrana ve výšce maximálně 900 mm nad podlahou a horní hrana ve výšce minimálně 1800 mm nad podlahou.

Sklopné zrcadlo nesmí mít ovládací páku vystupující do prostoru.

5.1.8. Pokud je v záchodové kabině instalován přebalovací pult nesmí zužovat šířku manipulačního prostoru vedle záchodové mísy.

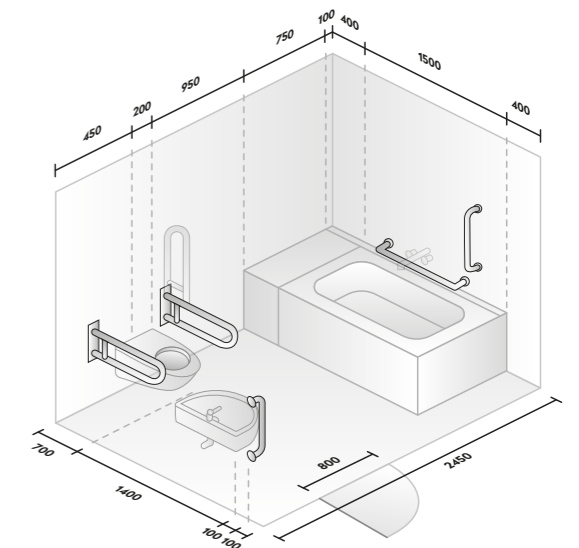


VANY

5.1.10. Před podélnou stranou vany musí být volný manipulační prostor minimálně 1500 mm. Horní hrana vany smí být nejvýše 500 mm nad podlahou. Vana musí být odsazena od přilehlé stěny nejméně o 100 mm. V záhlaví vany musí být přizdřená plocha šířky nejméně 400 mm.

Vanová páková baterie musí být osazena na podélné straně vany v dosahu osoby sedící ve vaně.

5.1.11. Je-li vana umístěna podél zdi, musí být na této zdi opěrné vodorovné madlo délky nejméně 1200 mm ve výšce 100 mm nad lícem vany a svislé madlo délky nejméně 500 mm umístěné nejvýše 200 mm od vanové baterie.



SPRCHOVÉ KOUTY A BOXY

5.1.12. Sprchové kouty a sprchové boxy musí mít nejmenší půdorysné rozměry 900 mm x 900 mm. Vedle sprchového prostoru musí být volné místo pro odložení vozíku, které musí být oddělitelné od vodního paprsku zástěnou nebo závěsem. Pokud jsou použity posuvné dveře, musí být zasouvací s možností snadného ovládní zvenku i zevnitř s šířkou vstupu nejméně 800 mm.

Výškový rozdíl podlahy a dna sprchového boxu nebo koutu může činit nejvýše 20 mm. Doporučuje se použití nízkých odtokových sifonů nebo vyspádování ve sklonu nejvýše v poměru 1:50 (2,0 %) do odtokového kanálku podél stěny, zakrytého roštem.

Sprchové kouty i sprchové boxy musí být vybaveny sklopným sedátkem o rozměrech nejméně 450 mm x 450 mm ve výšce 460 mm nad podlahou a v osové vzdálenosti 600 mm od rohu sprchového koutu. Na stěně kolmé k sedátku a v dosahové vzdálenosti maximálně 750 mm od rohu sprchového koutu musí být ruční sprcha s pákovým ovládním.

V dosahu ze sedátka a to ve výšce 600 až 1200 mm a také v dosahu z podlahy a to nejvýše 150 mm nad podlahou musí být ovladač signalizačního systému nouzového volání.

V místě ruční sprchy musí být vodorovné a svislé pevné madlo. Vodorovné madlo musí být ve výšce 800 mm nad podlahou, nejméně 600 mm dlouhé a umístěno nejvýše 300 mm od rohu sprchového koutu. Svislé madlo musí být dlouhé nejméně 500 mm a umístěno 900 mm od rohu sprchového koutu. Doporučuje se osadit i sklopné madlo v prostoru mezi sedátkem a volným prostorem pro vozík, ve vzdálenosti 300 mm od osy sedátka a ve výšce 800 mm nad podlahou.

