



Datový list

Hydraulické údaje

Maximální provozní tlak P_N	10 bar
Min. teplota média T_{\min}	0 °C
Max. teplota média T	80 °C
Min. okolní teplota T_{\min}	0 °C
Max. okolní teplota T_{\max}	40 °C
Max. přípustná tvrdost v cirkulačních systémech užitkové vody	3,57 mmol/l (20 °dH)

Údaje o motoru

Index energetické účinnosti (EEI)	≤0,20
Síťová přípojka	1~230 V, 50/60 Hz
Jmenovitý výkon motoru P_2	0,45 kW
Jmenovitý proud I_N	2,4 A
Min. otáčky n_{\min}	950 1/min
Max. otáčky n_{\max}	4600 1/min
Příkon (min) $P_{1 \min}$	15 W
Příkon $P_{1 \max}$	550 W
Rušivé vyzařování	EN 61800-3;2004+A1;2012 / obytné prostředí (C1)
Odolnost proti rušení	EN 61800-3;2004+A1;2012 / průmyslové prostředí (C2)
Regulace otáček	Frekvenční měnič
Izolační třída	F
Třída krytí motoru	IPX4D
Ochrana motoru	Interní ochrana proti přehřátí a přetížení

Materiály

Skříň čerpadla	Nerezová ocel
Oběžné kolo	PPS-GF40
Hřídel	Nerezová ocel
Materiál ložiska	uhlík, impregnovaný syntetickou pryskyřicí

Rozměry pro instalaci

Přípojka trubky na straně sání DNs	DN 40
Přípojka trubky na výtlačku DNd	DN 40
Konstrukční délka $L0$	250 mm

Vybavení/funkce

Funkce

Režim řízení	Δp -v pro variabilní diferenční tlak
	Δp -c pro konstantní diferenční tlak
	Konstantní otáčky (3 stupně otáček)
Provoz s více čerpadly	Hlavní/záložní režim (s Connect modul Yonos MAXO)
Zobrazení na displeji	Požadovaná hodnota

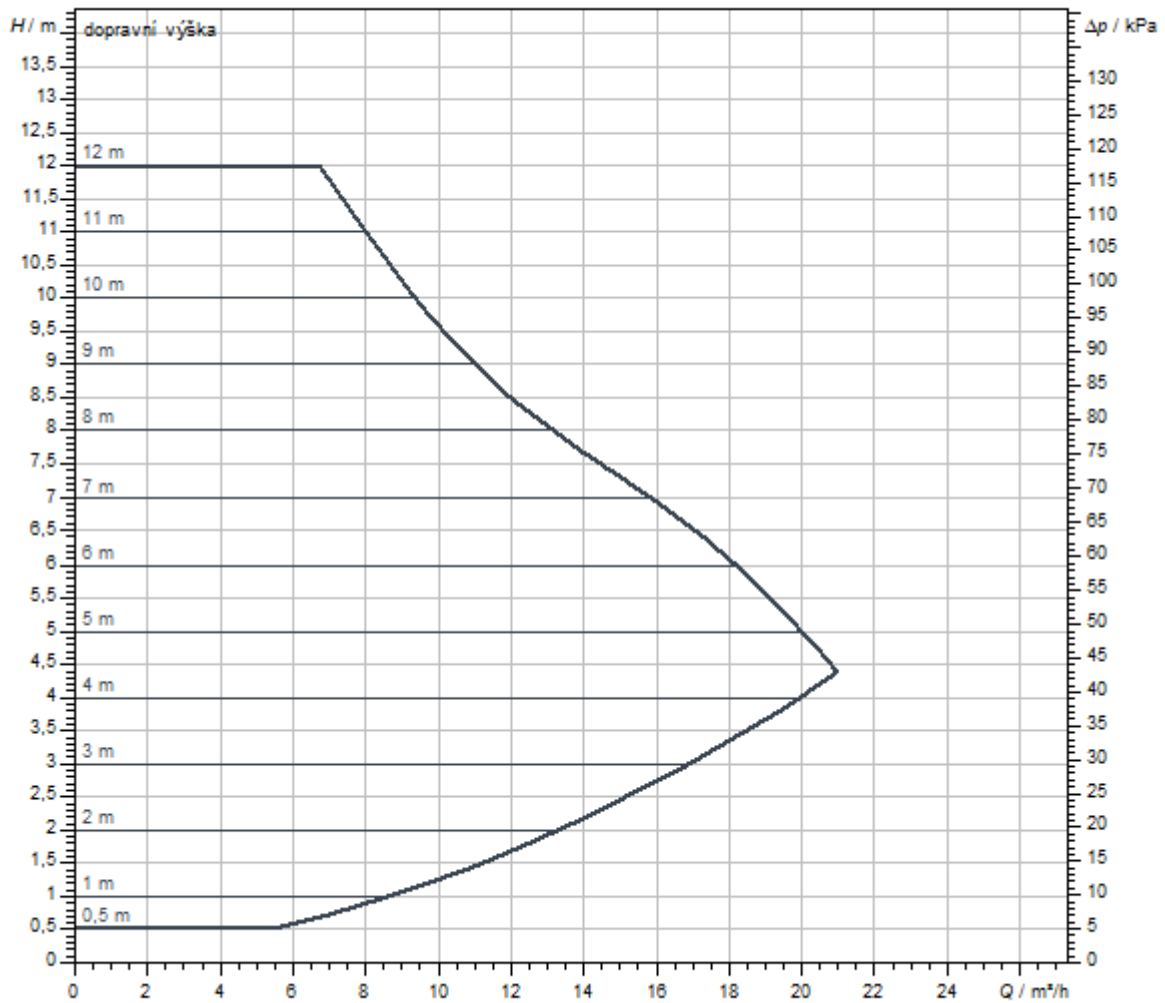
Vybavení

Schválení a označení	CE
	VDE
	EAC
Displej	Segmentové LED zobrazení
Zobrazení informace	Základní provedení: LED displej (malý) pro zobrazení nastavené dopravní výšky nebo stupně otáček.
Řízení čerpadla	Elektronicky řízená čerpadla (čerpadlo s vysokou účinností)
Elektrická rychlospojka	Zástrčka Wilo

Konektivita

Digitální vstup	Ext. Off (přes příslušenství Wilo-Connect spojovací modul Yonos MAXO)
Digitální výstup	SSM
	SBM (prostřednictvím Connect modul)

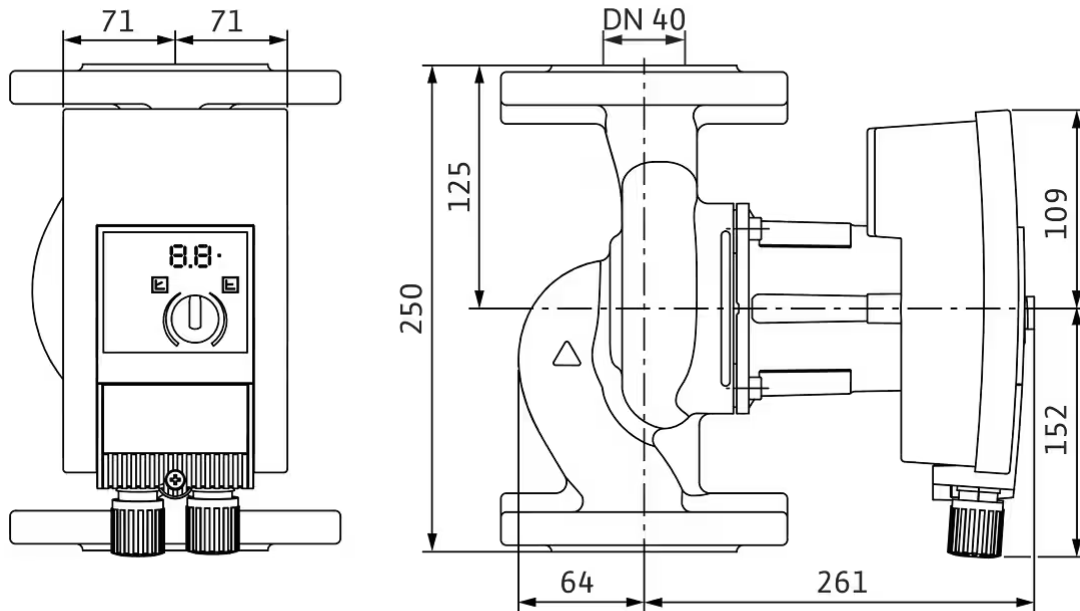
Charakteristiky



Čerpané médium	Water 100 %
Teplota média T	20,00 °C
Otáčky při provozním bodu	3.928 1/min

Rozměry a rozměrové výkresy

Yonos MAXO-Z 40/0,5-12 PN 6/10



Text pro výběrová řízení

Vysoce účinné čerpadlo Wilo-Yonos MAXO-Z elektronicky řízené,

Mokroběžné oběhové čerpadlo, synchronní motor podle technologie ECM a integrovaná regulace výkonu pro plynulou regulaci rozdílu tlaku. Použitelné pro všechny cirkulační systémy pitné vody v průmyslu a technickém zařízení budov.

Sériově s:

- Předvolitelné způsoby regulace umožňující optimální přizpůsobení zatížení: $\Delta p\text{-c}$ (diferenční tlak konstantní), $\Delta p\text{-v}$ (diferenční tlak variabilní)

Provozní údaje

Max. teplota média T_{\max}	80 °C
Min. teplota média T_{\min}	0 °C
Min. okolní teplota T_{\min}	0 °C
Max. okolní teplota T_{\max}	40 °C
Teplotní rozsah při max. okolní teplotě + 40 °C T	-20...+110
Maximální provozní tlak PN	10 bar
Minimální výška přítoku při 50 °C	3 m
Minimální výška přítoku při 95 °C	10 m
Minimální výška přítoku při 110 °C	16 m
Max. přípustná tvrdost v cirkulačních systémech užitkové vody	3,57 mmol/l (20 °dH)

Údaje o motoru

Index energetické účinnosti (EEI)	≤0,20
Rušivé vyzařování	EN 61800-3;2004+A1;2012 / obytné prostředí (C1)
Odolnost proti rušení	EN 61800-3;2004+A1;2012 / průmyslové prostředí (C2)
Síťová přípojka	1~230 V, 50/60 Hz
Příkon $P_{1\max}$	550 W
Min. otáčky n_{\min}	950 1/min
Max. otáčky n_{\max}	4600 1/min
Třída krytí motoru	IPX4D
Šroubení kabelu	2 x M20x1.5

- 3 stupně otáček (n = konstantní)
- Indikace LED pro nastavení požadované hodnoty a zobrazení chybových hlášení
- Elektrické připojení konektorem Wilo
- Poruchová kontrolka a kontakt pro sběrné poruchové hlášení

U přírubových čerpadel - přírubových provedení:

- Standardní provedení pro čerpadla DN 32 až DN 65: Kombinovaná příruba PN 6/10 (příruba PN 16 dle EN 1092-2) pro protipříruba PN 6 a PN 10

Materiály

Skříň čerpadla	Nerezová ocel
Oběžné kolo	PPS-GF40
Hřídel	Nerezová ocel
Materiál ložiska	uhlík, impregnovaný syntetickou pryskyřicí

Rozměry pro instalaci

Přípojka trubky na straně sání DN_s	DN 40
Přípojka trubky na výtlačku DN_d	DN 40
Konstrukční délka L_0	250 mm

Informace k umístění objednávky

Značka	Wilo
Název výrobku	Yonos MAXO-Z 40/0,5-12 PN 6/10
Hmotnost netto cca m	16,8 kg
Číslo výrobku	2175543 